



УКРАЇНА

(19) **UA** (11) **102781** (13) **U**  
(51) МПК (2015.01)  
**A01D 21/00**  
**A01D 17/00**

ДЕРЖАВНА СЛУЖБА  
ІНТЕЛЕКТУАЛЬНОЇ  
ВЛАСНОСТІ  
УКРАЇНИ

**(12) ОПИС ДО ПАТЕНТУ НА КОРИСНУ МОДЕЛЬ**

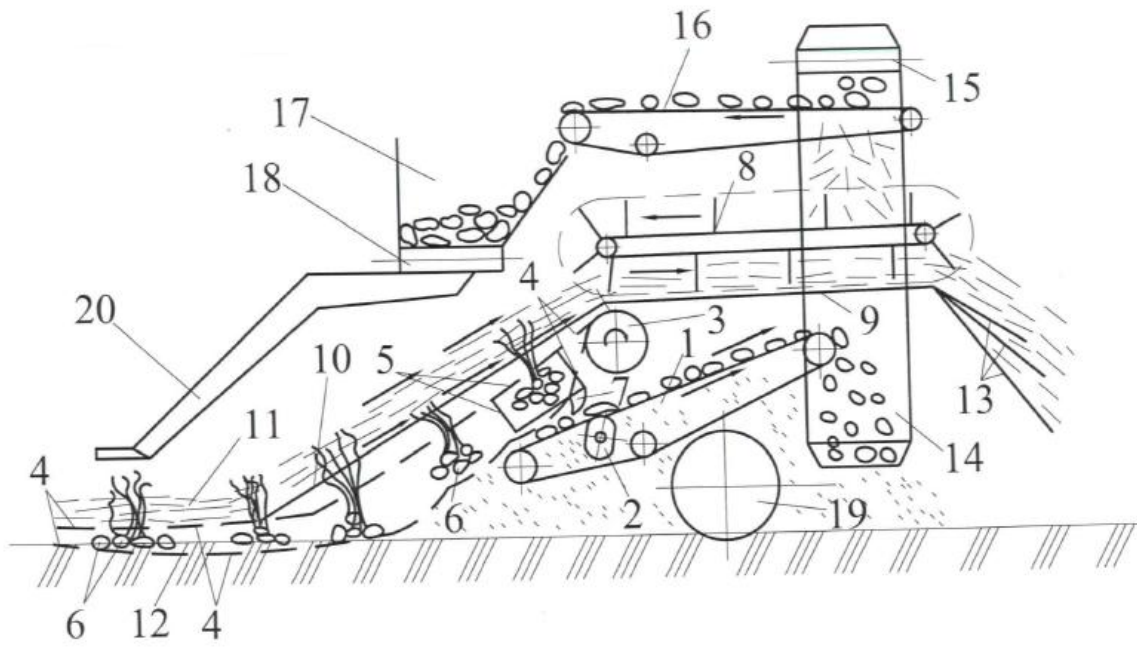
<p>(21) Номер заявки: <b>u 2015 03217</b></p> <p>(22) Дата подання заявки: <b>06.04.2015</b></p> <p>(24) Дата, з якої є чинними права на корисну модель: <b>25.11.2015</b></p> <p>(46) Публікація відомостей про видачу патенту: <b>25.11.2015, Бюл.№ 22</b></p>	<p>(72) Винахідник(и): <b>Бакум Микола Васильович (UA), Майборода Марія Миколаївна (UA), Козій Олександр Борисович (UA), Вотченко Олександр Степанович (UA), Винокуров Микола Олександрович (UA), Ящук Дмитро Анатолійович (UA), Крекот Микола Миколайович (UA)</b></p> <p>(73) Власник(и): <b>Бакум Микола Васильович,</b> вул. Героїв Праці, 46, кв. 64, м. Харків, 61135 (UA), <b>Майборода Марія Миколаївна,</b> вул. Академіка Вольтера, 21, кв. 105, м. Харків, 61106 (UA), <b>Козій Олександр Борисович,</b> пр. Московський, 89, кв. 191, м. Харків, 61050 (UA), <b>Вотченко Олександр Степанович,</b> вул. Гвард. Широнінців, 44, кв. 283, м. Харків, 61162 (UA), <b>Винокуров Микола Олександрович,</b> вул. Салтівське шосе, 252, кв. 57, м. Харків, 61171 (UA), <b>Ящук Дмитро Анатолійович,</b> вул. Журавлина, 7, м. Мерефа, с. Селекційне, Харківський р-н, 62478 (UA), <b>Крекот Микола Миколайович,</b> вул. Ленінградська, 99-а, м. Південне, Харківський р-н, 62462 (UA)</p>
--	---

**(54) КОМБАЙН ДЛЯ ЗБИРАННЯ КАРТОПЛІ, ВИРОЩЕНОЇ НА ПОВЕРХНІ ПОЛЯ У СІТЧАСТИХ ПАКУВАЛЬНИХ РУКАВАХ**

**(57) Реферат:**

Комбайн для збирання картоплі, вирощеної на поверхні поля у сітчастих пакувальних рукавах, містить поздовжній елеватор з еліптичними зірочками, ковшовий барабанний транспортер, супровідний транспортер, завантажувальний транспортер, бункер з розвантажувальним транспортером, раму з опорними колесами і причіпний пристрій. Над поздовжнім елеватором встановлений блок для змотування сітчастих пакувальних рукавів, перед яким закріплений розвантажувач бульби з ножом на зовнішній нижній стороні, а над ними розміщений поздовжній ланцюгово-граблінний транспортер, до рами якого попереду закріплені піднімачі шару мульчі, а позаду - граблини для формування валка мульчі.

**UA 102781 U**



Корисна модель належить до засобів механізації технологічних процесів у картоплярстві і може використовуватись при вирощуванні картоплі на поверхні поля під шаром мульчі.

Традиційний спосіб вирощування картоплі включає посадку бульб у ґрунт на певну глибину, догляд за рослинами, включаючи захист від шкідників і хвороб, та збирання врожаю, яке передбачає підкопування шару ґрунту, в якому росли бульби картоплі з подальшим відокремленням бульб від ґрунту та домішок [1].

Для такого способу збирання картоплі розроблено багато конструкцій збиральних машин, які включають копачі для підкопування шару ґрунту, поздовжній елеватор з еліптичними зірочками для розрихлення підкопаного шару ґрунту і відсівання ґрунту та дрібних домішок від бульб картоплі, ковшовий барабанний і супровідний транспортери для піднімання картопляного вороху на верхній ярус машини та відокремлення бадилля від бульб, завантажувальний транспортер та бункер з розвантажувальним транспортером для збирання викопаних бульб і завантаження їх у транспортні засоби. Всі робочі органи кріпляться на рамі з опорними колесами, а машини виготовляються причіпними або самохідними [2].

Відомі конструкції прості за будовою, надійні в роботі при збиранні врожаю на легких ґрунтах.

На важких чорноземах та суглинистих ґрунтах збирання врожаю затрудняється, клубні травмуються, що призводить до нерентабельності виробництва.

Для таких умов розроблений новий спосіб вирощування картоплі, згідно з яким клубні при посадці закладаються в сітчасті пакувальні рукави, які розкладаються рядами на поверхні поля і зверху накриваються шаром мульчі (наприклад, соломи). При збиранні вирощеного врожаю картоплі необхідно зібрати шар мульчі, підняти сітчасті рукави, в яких знаходиться вирощений урожай та відокремити клубні від рукавів та домішок [3].

Відомі конструкції картоплезбиральних машин як вітчизняних, так і зарубіжних, приведені операції нової технології виконувати неспроможні.

Разом з тим за схожістю багатьох конструктивних ознак картоплезбиральні машини [2] прийняті за прототип.

В основу корисної моделі поставлена задача забезпечення якісного без витрат збирання врожаю картоплі, вирощеної під шаром мульчі в сітчастих пакувальних рукавах.

Поставлена задача вирішується тим, що у відомій конструкції комбайна для збирання картоплі, що включає поздовжній елеватор з еліптичними зірочками, ковшовий барабанний транспортер, супровідний транспортер, завантажувальний транспортер, бункер з розвантажувальним транспортером, раму з опорними колесами і причіпний пристрій, у відповідності до корисної моделі, над поздовжнім елеватором встановлений блок для змотування сітчастих пакувальних рукавів, перед яким закріплений розвантажувач бульб з ножем на зовнішній нижній стороні, а над ними розміщений ланцюгово-граблінний поздовжній транспортер, до рами якого попереду закріплені піднімачі шару мульчі, а позаду - граблини для формування валка мульчі.

Суть корисної моделі пояснюється кресленням, де показано: - функціональна схема комбайна для збирання картоплі, вирощеної на поверхні поля у сітчастих пакувальних рукавах.

Комбайн для збирання картоплі складається з поздовжнього елеватора 1 з еліптичними зірочками 2, над яким встановлений блок 3 для змотування сітчастих пакувальних рукавів 4, а перед ним - розвантажувач 5 бульб 6 з ножем 7 на зовнішній нижній стороні. Над змотувальним блоком 3 розміщений поздовжній ланцюгово-граблінний транспортер 8 з рамою 9. До передньої частини рами 9 прикріплені піднімачі шару мульчі 10, які піднімають шар мульчі (наприклад, соломи) 11, що знаходиться на поверхні поля 12, на якому вирощується у сітчастих пакувальних рукавах 4 картопля 6. До задньої частини рами 9 прикріплені граблини 13 для формування валка мульчі.

За поздовжнім елеватором 1 змонтований барабанний транспортер 14, який являє собою стрічковий транспортер барабанного типу з ковшами із прогумованої тканини. У верхній частині барабанного транспортера 14 встановлений супровідний прутковий транспортер 15, а під ним завантажувальний транспортер 16, який спрямовує зібрану картоплю до бункера 17 з розвантажувальним транспортером 18. Комбайн має раму з опорними колесами 19 і причіпний пристрій 20, за допомогою якого він приєднується до трактора.

При збиранні врожаю картоплі, вирощеної на поверхні поля під шаром мульчі 11 у сітчастих рукавах 4, картоплезбиральний агрегат підїжджає до краю поля і оператор краї рукавів 4 з рядків, що збираються, закріплює на блокові 3 для змотування, надіваючи їх на розвантажувачі 5. Під час руху комбайна, піднімачі 10 піднімають шар мульчі 11 з поверхні поля 12 заганки, з якої збирається урожай і подають до ланцюгово-граблінного транспортера 8. Змотувальний блок 3 обертаючись змотує рукава 4 з рядків, що збираються. При цьому вирощена картопля у

сітчастих пакувальних рукавах 4 піднімається з поверхні поля і транспортується до розвантажувача 5, який проходить всередині сітчастого рукава 4 і відокремлює клубні картоплі від бадилля, а ніж 7 розрізає знизу рукав 4 і картопля випадає на позовжній елеватор 1. Еліптичні зірочки 2 стряхують ворох, що потрапляє на позовжній елеватор 1, відокремлюючи частинки ґрунту від картоплі. Поздовжнім елеватором 1 картопля разом з залишками бадилля та мульчі подається до ковшового барабанного транспортера 14, який обертаючись піднімає їх до верхнього ярусу машини. У верхній частині ковшового транспортера 14 бульби картоплі чисті та з бадиллям потрапляють на супровідний транспортер 15. Бадилля та мульча зависають на прутках транспортера 15, протягуються між обгумованим барабаном транспортера 14, відриваються і падають вниз на позовжній ланцюгово-граблинний транспортер 8, а бульби потрапляють на завантажувальний транспортер 16. Останній спрямовує їх у бункер 17. Вивантажують бульби з бункера 17 за допомогою розвантажувального транспортера 18, що знаходиться у днищі, як на ходу, так і при зупиненому комбайні.

Транспортер 8 підібрану з поля мульчу та відокремлені транспортером 15 залишки бадилля і мульчі переміщує по рамі 9 до граблин 13 для формування валка мульчі, який у вигляді позовжнього валка залишає їх на поверхні заїмки поля, з якої зібраний урожай картоплі.

Таким чином, запропонована конструкція комбайна забезпечує якісне збирання картоплі вирощеної в сітчастих пакувальних рукавах на поверхні поля під шаром мульчі за один прохід, залишаючи мульчу на поверхні поля у позовжніх валках або при демонтажі граблин 13, шаром на поверхні зібраного поля.

В джерелах інформації комбайна для збирання картоплі з аналогічними ознаками авторами не виявлено, тому просимо надати запропонованому рішенню правовий захист.

Джерела інформації:

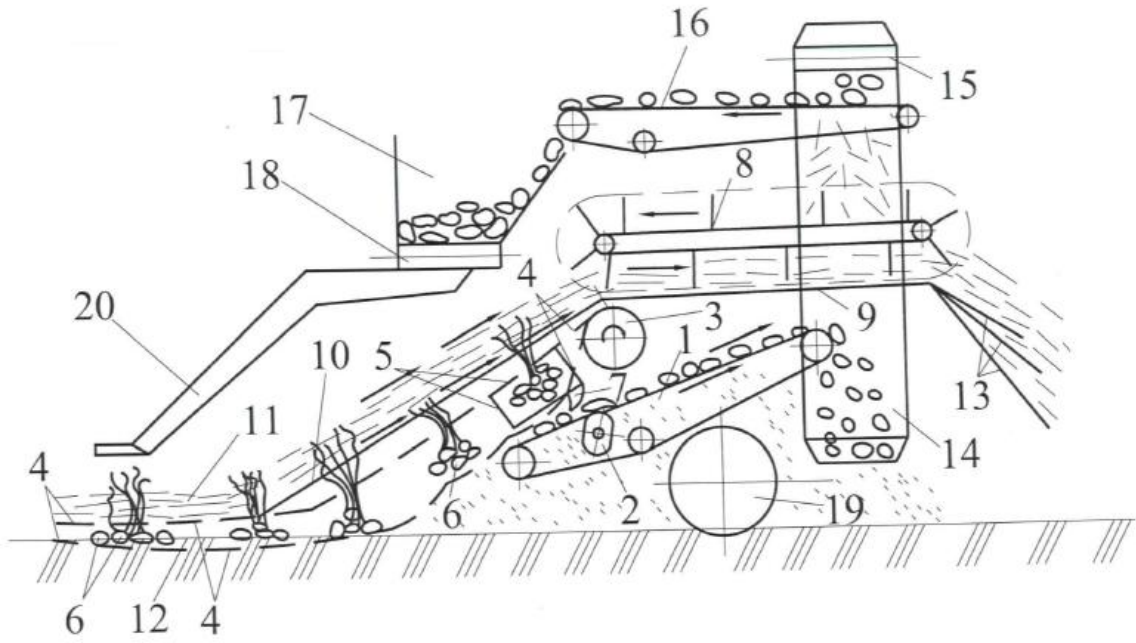
1. Мазоренко Д. І., Ящук А. І., Пастухов В. І. та ін. Механізовані технології в овочівництві, баштанництві та насінництві. - Харків, 2010.-270 с
2. Петров Г. Д. Картоплеуборочные машины. - М: Машиностроение, 1984.-320 с.
3. Патент України № 95816, МПК А01С 9/00. Спосіб механізованого вирощування картоплі / Бакум М. В., Пастухов В.І., Майборода М.М. та ін., опубліковано 12.01.2015. Бюл. № 1.

30

#### ФОРМУЛА КОРИСНОЇ МОДЕЛІ

Комбайн для збирання картоплі, вирощеної на поверхні поля у сітчастих пакувальних рукавах, що містить позовжній елеватор з еліптичними зірочками, ковшовий барабанний транспортер, супровідний транспортер, завантажувальний транспортер, бункер з розвантажувальним транспортером, раму з опорними колесами і причіпний пристрій, який **відрізняється** тим, що над позовжнім елеватором встановлений блок для змотування сітчастих пакувальних рукавів, перед яким закріплений розвантажувач бульб з ножом на зовнішній нижній стороні, а над ними розміщений позовжній ланцюгово-граблинний транспортер, до рами якого попереду закріплені піднімачі шару мульчі, а позаду - граблини для формування валка мульчі.

35



---

Комп'ютерна верстка Л. Ціхановська

---

Державна служба інтелектуальної власності України, вул. Василя Липківського, 45, м. Київ, МСП, 03680, Україна

---

ДП "Український інститут інтелектуальної власності", вул. Глазунова, 1, м. Київ – 42, 01601