

КОМП'ЮТЕРНО-ІНТЕГРОВАНІ ТЕХНОЛОГІЇ, СИСТЕМИ ТА ЗАСОБИ АВТОМАТИЗАЦІЇ

УДК 621.311

ОПТИМИЗАЦИЯ СРЕДСТВ ПОВЫШЕНИЯ НАДЕЖНОСТИ НЕРЕЗЕРВИРУЕМОЙ РАСПРЕДЕЛИТЕЛЬНОЙ СЕТИ 10 КВ В УСЛОВИЯХ НЕОПРЕДЕЛЁННОСТИ

Сиротенко М. А., Тимчук С. А.

Харьковский национальный технический университет сельского хозяйства имени Петра Василенко

Решена задача оптимизации параметров системы повышения надёжности в разветвленной нерезервируемой сети 10 кВ в условиях неопределённости исходной информации. Показана эффективность применения критерия Гурвица, используемого в теории принятия решений, для поиска оптимального количества и мест размещения средств повышения надёжности (СПН) в условиях неопределённости исходных данных.

Постановка проблемы. Выход из работы линии электропередачи всегда сопровождается или недоотпуском электроэнергии потребителям, или снижением надёжности, качества и увеличением себестоимости электроснабжения. В связи с этим для повышения структурной надёжности сети используют установку дополнительных СПН, оптимизация размещения которых является одной из актуальных задач в энергетике. Однако, нестационарность процессов, протекающих в разветвлённых распределительных сетях сельских регионов, порождает неопределённость исходных данных. Вследствие этого, величины некоторых параметров в различные промежутки времени могут принимать существенно отличающиеся друг от друга значения, что имеет значительное влияние на результат и делает затруднительным выбор для лица, принимающего решение (ЛПР), при поиске оптимального количества и мест размещения различных СПН.

Анализ последних исследований и публикаций. На современном этапе развития автоматизации с целью повышения структурной надёжности электроснабжения существует ряд подходов к размещению СПН в распределительной сети. В [1–3] описаны методики применения и установки современных средств определения мест повреждения, которые существенно улучшают технико-экономические показатели электроснабжения, повышают надёжность работы энергосистем, сокращают аварийный недоотпуск электроэнергии потребителям и значительно сокращают трудозатраты на отыскание повреждений. Методики, позволяющие оптимизировать уровень надёжности не только распределительной сети в целом, но и отдельных потребителей, за счёт размещения коммутационных аппаратов также описаны в [4, 5]. Однако, проведенный анализ показал, что рассмотренные методики имеют ряд недостатков, к основным из которых следует отнести невозможность их применения в случае, когда в системе повышения надёжности присутствуют различные типы устройств, а также игнорирование неопределённости исходных данных, присущей разветвлённым сетям сельских регионов.

Цель статьи – решение задачи оптимизации количества и мест размещения СПН в разветвлённой нерезервируемой сети при неопределённости исходной информации.

Основные материалы исследования. Выбор наилучшего решения в условиях неопределённости существенно зависит от того, какой информацией располагает ЛПР. Имеются четыре основных критерия [6], используемые в процессе принятия решений при различных степенях неопределённости исходной информации: критерий "максимина", критерий "максимакса", "альфа-критерий" и критерий "минимакса". Однако, при выборе оптимальной системы повышения надёжности распределительной сети, проведенные исследования показывают целесообразность применения именно критерия Гурвица ("альфа-критерия"), что обусловлено достаточно высокой степенью неопределённости процессов, протекающих в системе электроснабжения. В [7–9] раскрыты основные принципы и методы, лежащие в основе математического описания процессов функционирования и оптимизации системы повышения надёжности разветвлённой распределительной сети. К основным параметрам, задающим неопределённость процессов, описываемых предложенными моделями, следует отнести параметры надёжности сети, такие как удельная частота устойчивых отказов ω_0 (1/год*км) и среднее время ремонта τ_p (час), а также величину удельного ущерба u (у.е./кВт*час). С целью решения задачи повышения надёжности в проектируемой одноцепной сети без АВР в условиях неопределённости исходной информации, рассмотрена схема участка Изюмской районной электрической сети (РЭС) с. Бригадирово. На рисунке 1 представлена схема данной распределительной сети с указанием потенциальных мест установки СПН.

С помощью вычислительной программы, описанной в [10], был проведен математический эксперимент, который позволил определить оптимальную схему размещения СПН для рассматриваемой сети. При этом, для получения результата оптимизации в условиях неопределённости исходной информации, значение альфа-коэффициента Гурвица было принято $\alpha \approx 0.5$. На рисунке 2 показано множество недоминируемых альтернатив, а также единственное решение при приоритете приведенных затрат $Z_{пр.}$, эффекта от установки Eff и Паритете обоих критериев, определённое в ходе проведения данного эксперимента.

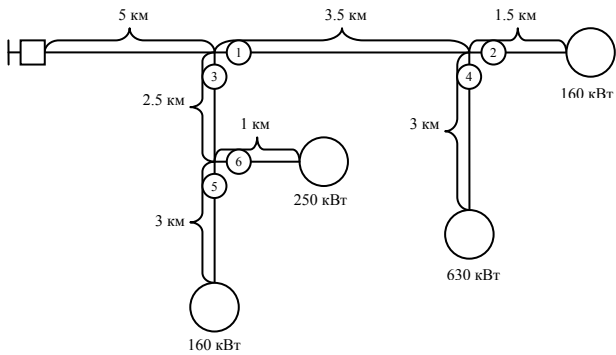


Рисунок 1 – Схема участка Изюмской РЭС

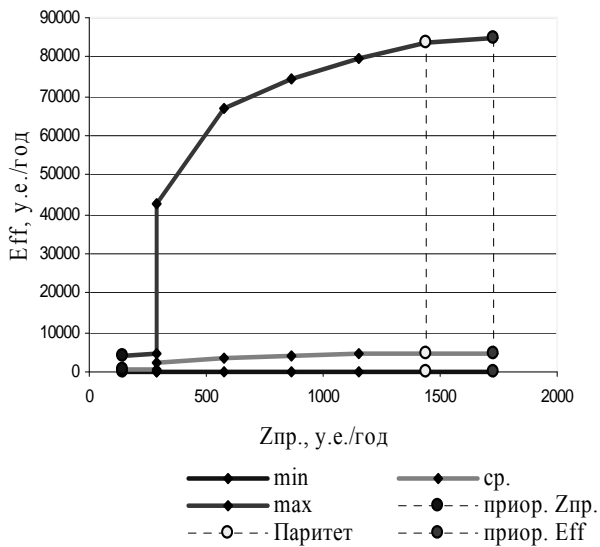


Рисунок 2 – Результат оптимизации размещения СПН Изюмской РЭС на этапе проектирования

Множество недоминируемых альтернатив, а также единственное решение по приоритетным для ЛПР критериям, определённое в ходе проведения аналогичного эксперимента для случая, когда в распределительной сети уже имеется система повышения надёжности, соответствующая единственному решению при приоритете приведенных затрат, определённому на предыдущем этапе, показано на рисунке 3.

В таблице 1 представлены схемы размещения СПН, которые соответствуют единственным решениям из рисунка 2 и 3, а также показано, на сколько снизится общий ущерб от перерывов в электроснабжении в процентном соотношении при установке этих систем повышения надёжности.

При этом, условно обозначено, что варианту "а" соответствует установка указателя повреждённого участка, а варианту "в" – установка линейного разъединителя совместно с указателем повреждённого участка, позволяющим передавать информацию о месте повреждения на диспетчерский пункт. Следует отметить, что помимо указанных в таблице 1 вариантов установки аппаратов, в ходе проведения математического эксперимента для каждого потенциального места установки рассматривалось ещё две альтернативы: "б" – установка указателя повреждённого участка,

позволяющего передавать информацию о месте повреждения на диспетчерский пункт, "г" – установка автоматического секционирующего аппарата (реклозера).

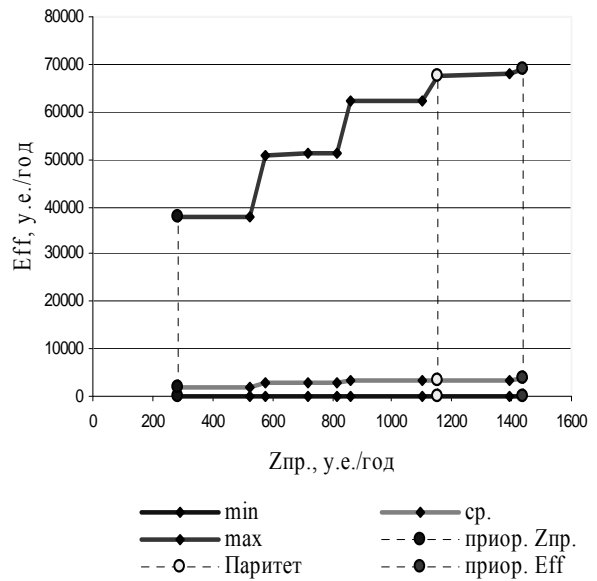


Рисунок 3 – Результат оптимизации размещения СПН Изюмской РЭС на этапе реконструкции

Таблица 1 – Схемы размещения СПН, соответствующие единственному решению по приоритетным для ЛПР критериям

Вариант аппарата в потенциальном месте установки СПН						Привед. затр., у.е./год	Снижение ущерба до, %	Примечание
1	2	3	4	5	6			
а	–	–	–	–	–	143,40	3,5	Ед. реш. при приоритете Z _{пр.} (прект.)
в	в	в	в	в	–	1440,68	50,5	Ед. реш. при Паритете крит. (прект.)
в	в	в	в	в	в	1728,82	51,3	Ед. реш. при приоритете Eff (прект.)
а	–	в	–	–	–	288,14	23,23	Ед. реш. при приоритете Z _{пр.} (рекон.)

Продолжение таблицы 1

Вариант аппарата в потенциальном месте установки СПН						Привед. затр., у.е./год	Снижение ущерба до, %	Примечание
1	2	3	4	5	6			
а	в	в	в	в	–	1152,55	41,84	Ед. реш. при Паритете крит. (рекон.)
а	в	в	в	в	в	1440,68	42,56	Ед. реш. при приоритете Eff (рекон.)

Выводы. Таким образом, решена задача и получен практический результат оптимизации системы повышения надёжности разветвлённой нерезервируемой сети 10 кВ. Показана эффективность применения "альфа-критерия" Гурвица, используемого в теории принятия решений, для поиска оптимального количества и мест размещения СПН в условиях неопределённости исходных данных.

Список использованных источников

1. Аржанникова А. Е. Определение расстояния до места короткого замыкания в сетях 6-10 кВ / А. Е. Аржанникова // Энергетик. – 1997. – № 12. – С. 22. – Библиогр.: с. 22.
2. Борухман В. А. Установка указателей повреждённого участка линии 6-10 кВ типа УПУ-1 / В. А. Борухман // Электрические станции. – 1979. – № 10. – С. 84.
3. Dong Xinzhou Optimizing solution of fault location / Dong Xinzhou, Chen Zheng, He Xuanzhou, Wang Kehong, Luo Chengmu // Power Engineering Society Summer Meeting, 2002 IEEE. – V. 3. – P. 1113-1117.
4. Будзко И. А. Электроснабжение сельского хозяйства / И. А. Будзко, Н. М. Зуль. – М.: Агропромиздат, 1990. – 496 с.
5. Зорин В. В. Модели оптимизации надёжности распределительных электрических сетей / В. В. Зорин, В. А. Попов, П. Э. Экель // Энергетика и электрификация. – 1988. – № 3. – С. 46-49.
6. Моделирование рисков ситуации в экономике и бизнесе / А. М. Дубров, Б. А. Лагоша, Е. Ю. Хрусталеv; под ред. Б. А. Лагоши. – М.: Финансы и статистика, 2000. – 176 с.: ил. – ISBN 5-279-02068-0.
7. Тимчук С. А. Нечёткая математическая модель расчёта недоотпуска электроэнергии в секционированных электрических сетях 10 кВ / С. А. Тимчук, М. А. Сиротенко // Вісник Харківського нац. техн. ун-ту сіл. госп-ва імені Петра Василенка. – 2012. – Вип. 130. Проблеми енергозабезпечення та енергозбереження в АПК України – С. 53-54. – Библиогр.: с 54. – ISBN 5-7987-0176X.
8. Сиротенко М. О. Пошук оптимальної схеми

розміщення індикаторних пристроїв в мережі 10 кВ / М. О. Сиротенко // Автоматизація та комп'ютерно-інтегровані технології: Матеріали Третьої Всеукраїнської науково-практичної конференції молодих учених, студентів і аспірантів (АКІТ-2013) – К.: НУТУ "КПІ", 2013. – С. 16-17. – Библиогр.: в кінці тез. – ISBN 978-966-622-568-2.

9. Тимчук С. А. Нечёткая математическая модель расчёта недоотпуска электроэнергии в нерезервируемой разветвлённой электрической сети 10 кВ / С. А. Тимчук, М. А. Сиротенко, А. В. Мирошник // Энергетика: управление, качество и эффективность использования энергоресурсов: Сборник трудов седьмой Всероссийской научно-технической конференции с международным участием. – Благовещенск: Издательство Амурского государственного университета, 2013. – С. 298-302. – Библиогр.: в конце тезисов. – ISBN 978-5-93493-154-5.

10. Сиротенко М. А. Вычислительная программа поиска оптимального количества и мест размещения средств повышения надёжности в распределительных сетях электрических сетей 10 кВ / М. А. Сиротенко // Вісник Харківського нац. техн. ун-ту сіл. госп-ва ім. Петра Василенка. – Харків, 2013. – Вип. 142: Проблеми енергозабезпечення та енергозбереження в АПК України. – С. 62-63.

Анотація

ОПТИМІЗАЦІЯ ЗАСОБІВ ПІДВИЩЕННЯ НАДІЙНОСТІ НЕРЕЗЕРВОВАНОЇ РОЗПОДІЛЬЧОЇ МЕРЕЖІ 10 КВ ЗА УМОВ НЕВИЗНАЧЕНОСТІ

Сиротенко М. О., Тимчук С. О.

Розв'язана задача оптимізації параметрів системи підвищення надійності в розгалуженій нерезервованій мережі 10 кВ в умовах невизначеності вихідної інформації. Показана ефективність застосування критерію Гурвіца, що використовується в теорії прийняття рішень, для пошуку оптимальної кількості та місць розташування засобів підвищення надійності в умовах невизначеності вихідних даних.

Abstract

OPTIMIZATION TOOLS INCREASING THE RELIABILITY LEVEL OF NOT RESERVED DISTRIBUTED 10 KILOWATT NETWORK IN CONDITIONS OF NOT DEFINED

M. Sirotenko, S. Tymchuk

The optimization problem of 10 kV branched unreserved network reliability increasing system parameters resolved in initial information uncertainty conditions. The efficiency of the Hurwitz criterion applying for optimization of reliability increase facilities placing accompanied by initial information uncertainty conditions shown.