

Гевко І.Б.,
Дзюра В.О.,
Левкович М.Г.,
Казмірчук П.В.
Тернопільський національний
технічний університет
імені Івана Пулюя
м. Тернопіль, Україна,
E-mail: kaf_am@ukr.net

ДОСЛІДЖЕННЯ ТЕХНОЛОГІЧНОГО
ПРОЦЕСУ РОЗТОЧУВАННЯ ОТВОРІВ
КОРПУСНИХ ДЕТАЛЕЙ

УДК621.81

Досліджено технологічний процес розточування і вигладжування отворів корпусних деталей. Приведені аналітичні залежності для визначення режимів різання, силових і конструктивних параметрів.

Ключові слова: технологічний процес, розточування отвору, режими різання, заготовки.

Актуальність проблеми. Розточні та інші роботи, які виконують на розточних верстатах при виготовленні і ремонті машин, займають особливе місце в умовах одиночного і дрібносерійного виробництва. Заготовки корпусних деталей переважно мають литу або зварну конструкцію і коштують дуже дорого за складної форми, важкості механічного оброблення, значної маси і габаритів.

Отвори корпусних деталей у більшості випадків розміщені в декількох площинах, які виконані по 6 і 7 квалітетах. На розточних верстатах виконується велика кількість механічного оброблення з використанням ріжучих, вимірювальних і допоміжних інструментів і пристроїв. Ці обставини визначають високі вимоги, які виставляють до професійної підготовки робочих-розточувальників.

Результати досліджень. При розточуванні отворів сила різання вимірюється по трьох взаємно-перпендикулярних складових. Це вертикальна складова P_z , яка визначає крутний момент, потужність різання. Радіальна складова різання P_y , яка діє у горизонтальній площині і визначає ступінь відтиску різця від деталі і величину прогину борштанги. Сила P_x – осьова складова, яка направлена вздовж осі шпинделя і визначає навантаження механізму подачі.

Крутний момент при розточуванні отворів визначають з відомої залежності

$$M_{кр} = \frac{P_z \cdot D}{2 \cdot 100}, \quad (1)$$

де D – діаметр отвору, мм; P_z – сила різання, Н.

Діюча потужність різання визначається за формулами

$$N_0 = \frac{P_z \cdot v}{60 \cdot 102}, \quad (2)$$

де v – швидкість різання, м/хв.

Швидкість різання визначають з відомої залежності

$$v = \frac{\pi D n}{1000}. \quad (3)$$

Оправка для розточування і вигладжування внутрішніх циліндричних поверхонь зображена на рис.1, яка виконана у вигляді борштанги 1, з лівого торця якого виконано два радіальні наскрізні отвори, перпендикулярно один до одного, на не великій відстані між ними. В перший наскрізний перпендикулярний отвір 2 з торця циліндра, встановлено радіальні розточні різці 3, які з неробочого кінця виконані пів конусними 4, які є у

взаємодії з конічним кінцем 5 регульованого гвинта 6, який загвинчений з лівого торця по центру борштанги 1 і який регулює положення розточних різців на оправці. У другий наскрізний перпендикулярний отвір 7 встановлені вигладжу вальні інструменти 8 з роликівими вигладжувальними елементами 9, які для кращого осьового переміщення виконані з двох сторін у вигляді конусів. Розточні різці жорстко закріплені до борштанги 1 кріпильними гвинтами 10, а вигладжу вальні є – закріплені кріпильними гвинтами 11, які з неробочої сторони виконані у вигляді внутрішніх пів конусів 12, які є у взаємодії з кінцем другого регульовального гвинта 13, який загвинчено перпендикулярно до осі в тіло борштанги 1 між вигладжу вальними інструментами 9. Виставлення розточних і вигладжувальних різців здійснюється поза верстатом з використанням спеціального пристрою або скоби. Циліндрична заготовка 14 встановлюється в спеціальний пристрій, або трьох кулачковий патрон (на кресленні не показано, показано тільки елементи базування).

Робота оправки здійснюється наступним чином. Поза межами верстату різці 3 і 8 виставляють на необхідний діаметр. Після чого їх жорстко встановлюють в шпindel багату різального верстату в спеціальний пристрій чи кулачки верстату (на кресленні не показано). Встановлюють заготовку 14. Включають верстат і при обертанні оправки здійснюють колові рухи і здійснює одночасне сумісне розточування і вигладжування циліндричних поверхонь.

До переваг оправки відноситься підвищення якості оброблення внутрішніх, циліндричних поверхонь і підвищення продуктивності праці за рахунок суміщення двох операцій розточування і вигладжування.

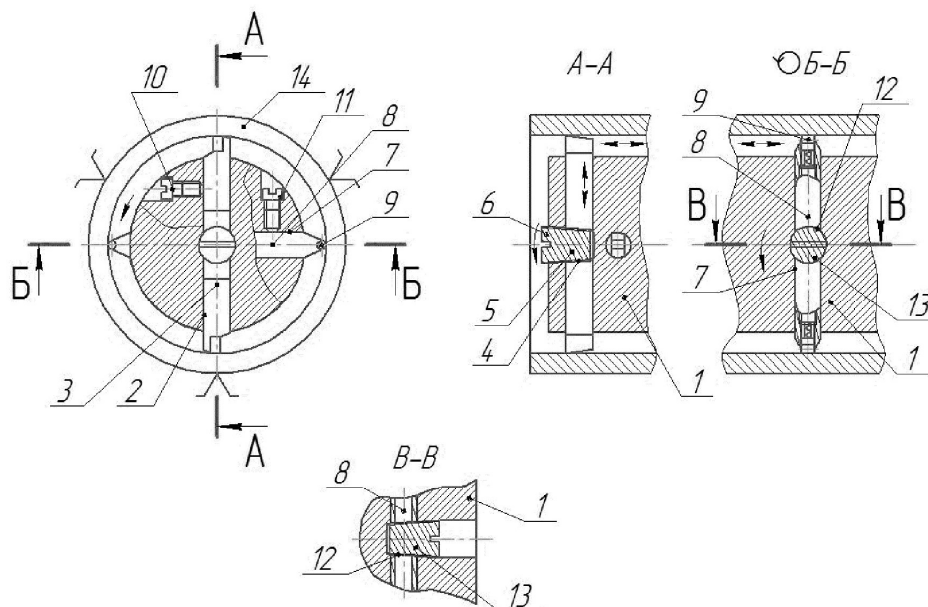


Рис.1 – Оправка для розточування і вигладжування внутрішніх циліндричних поверхонь

Розточна головка шарнірного типу зображена на рис.2, яка складається з хвостовика 1, з верхньою конусною частиною, якою вона кріпиться до шпинделя верстату. На нижній частині хвостовика з можливістю осьового переміщення, встановлена втулка 2, яка верхнім торцем контактує з пружиною стискування 3. Остання зверху контактує з гайкою і контр гайкою 4, які нагвинчені на верхній кінець циліндричної частини втулки. На різьбову частину втулки 2 нагвинчені дві гайки 5 між якими встановлена втулка 6. В останню вкручені рівномірно по колу три пальці 7, положення яких в пазах 8 втулки 2 у гвинтовій канавці хвостовика 1 визначає величину переміщення різців 10, які розміщені

в нижній частині втулки 2 в радіальних пазах 11 і виконана гвинтова канавка 9. До неробочих кінців різців 10 прикріплені робочі пластини 12 за допомогою шарнірів 13 з можливістю приєднання до кінця хвостовика 1, який має прямокутну форму, причому товщина стінки, до якої кріпляться робочі пластини, рівна товщині тіла різця, а робочі пластини жорстко кріпляться до різців 10 і нижньої частини хвостовика 1 за допомогою шарнірів 13.

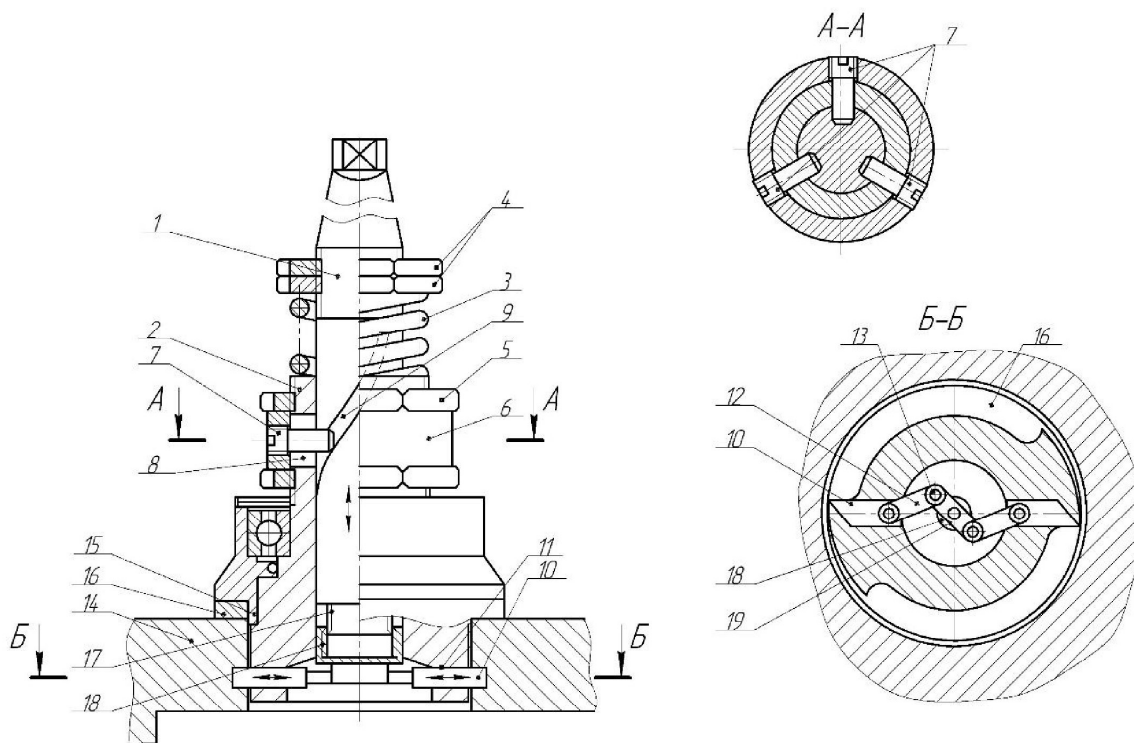


Рис.2 – Розточна головка шарнірного типу

Таке конструктивне виконання механізму відведення різців 10 у вихідне положення після розточування за допомогою робочих пластин 12 і шарнірів 13 забезпечує надійність виконання технологічного процесу розточування кільцевих канавок в корпусах і інших деталях.

Точне центрування оправки відносно отвору корпусу 14 здійснюється центрувальним корпусом пристрою 15, а місце розміщення розточної канавки в корпусі визначається регулювальними шайбами 16.

Робота шарнірно розточної головки здійснюється наступним чином. В зоні над розточними різцями 10 у втулці 2 виконані фасонні виїмки 20 для розміщення стружки. У нижньому кінці хвостовика 1 на циліндричній виточці виконана шліцьова поверхня 17, яка є у взаємодії з внутрішнім шліцьовим отвором змінної втулки 18, нижня основа якої виконана з поперечним пазом 19, який є у взаємодії з середньою робочою пластинкою 12 з можливістю його прокручування. Змінну втулку можна змінювати в процесі її зношення при взаємодії з планками 12.

Пристрій встановлюється в шпindelь вертикально-свердлильного, вертикально-або горизонтально-фрезерного верстату, нижня частина пристрою встановлюється в отвір корпусу 14, в якому необхідно розточити кільцеву канавку. Центрування пристрою в отворі корпусу 14 здійснюється за допомогою центрувального корпусу 15, а зміщення кільцевої канавки від торця корпусу регулюється шайбою 16, хвостовик 1 відносно втулки 2 знаходиться у верхньому крайньому положенні. Після цих підготовчих робіт включають верстат і опускають хвостовик в низ, стискаючи пружину 3, при цьому він діє на робочі пластини 12, які розтискаються і розтискають розточні різці 10, які в свою чергу

розточують кільцеву канавку в корпусі 14. Глибина розточування регулюється величиною опускання хвостовика 1. Величина ходу останнього регулюється величиною відносного ходу хвостовика і втулки за допомогою гайок 5 і пазами 8 і 9, стружка просипається через зазор між гвинтовим пазом і корпусом 14 і нижньою частиною втулки 2 або розміщується в простір фасонних виїмок 20. Прокручування робочих пластин 12 здійснюється повертанням втулки 18 з поперечним пазом 19, який розтискує сусідні робочі планки 12 і розточні різці. Після закінчення розточування кільцевої канавки хвостовик 1 під дією пружини 3 піднімається в гору, при цьому, він діє на робочі пластини 12, які відводять різці у вихідне положення. Закінчивши технологічний процес розточування пристрій переставляють на другий отвір для розточування.

В разі необхідності збільшення або зменшення глибини кільцевої канавки проводиться регулювання розміщення пальців за допомогою гайок 5. Ширина кільцевої канавки визначається шириною ріжучої кромки різця.

До переваг пристрою відноситься підвищення надійності виконання технологічного процесу за рахунок усунення можливих випадків засідання різців в кільцевих канавках корпусів 14 і використання 3-х пластин 12 і забезпечення збільшення глибини розточування кільцевих канавок.

Пристрій для розточування циліндрів зображено на рис.1 [12], який виконано у вигляді хвостовика 1, різцетримача 2 з радіально розміщеними різцями 3, які встановлені рівномірно по колу, торцеві поверхні яких виконані у вигляді конічного конуса 4, який є у взаємодії з конічним притискачем 5. Останній знизу через центральний отвір 6 є у взаємодії з стяжним болтом 7, який загвинчений в нижній торець хвостовика 1. Між нижнім торцем хвостовика 1 і верхніми поверхнями розточувальних різців 3 і верхнім торцем конічного притискача 5 встановлена пружина стиснення 8. Знизу розточувальні різці 3 є у взаємодії з нижньою кришкою 9, яка жорстко закріплена до різцетримача 2 болтами з можливістю вільного їх радіального переміщення.

Робота пристрою для розточування циліндрів здійснюється наступним чином. Блок двигуна чи іншу деталь, в якій необхідно розточити отвір, встановлюють на стіл вертикально-розточувального чи іншого верстата та закріплюють. Пристрій вводять в отвір розточувального блока і за допомогою його жорстко кріплять на столі верстата відомим способом. Після цього за допомогою шестигранного внутрішнього ключа болтом 7 пристрій настраюють на чорнове розточування внутрішнього отвору 10. Після закінчення настроювання пристрою включають верстат і здійснюють розточування отвору 10 в деталі 11, переміщуючи пристрій вертикально вгору на необхідну довжину, таким чином розточують і наступні отвори. Після чорнового розточування здійснюють чистове розточування з відповідним настроюванням пристрою.

До переваг пристрою належить розширення технологічних можливостей і підвищення точності та продуктивності.

Ріжучі інструменти для розточування отворів: ВК8 – для чорнового і чистового розточування чавуну; Т5К10...Т15К6 – для чорнового і чистового розточування сталі. Використовують і швидкоріжучі розточні різці використовують для розточування отворів сталей відливок. Інші дані доцільно взяти з посилання [1].

Висновки. Нами розроблена конструкція пристрою для розточування циліндрів збільшеного ходу розточних різців і збільшення глибини розточування.

На основі приведених досліджень можна зробити наступні висновки:

1. Розроблена конструкція комбінованого інструменту – розточна оправка і мітчик;
2. Приведені аналітичні залежності для визначення режимів різання і силових параметрів.

Література:

1. Смирнов В.К. Токарь-расточник / В.К. Смирнов. – М.: Высшая школа, 1982. – 237 с.
2. Линчевський П.А. и другие. Обработка деталей на отделочно-расточных станках / П.А. Линчевський и др. – К.: Техніка, 2001. – 301 с.
3. Боженко Л.І. Технологія машинобудування / Л.І. Боженко. – Львів: Світ, 1996. – 368 с.
4. Пат. №107593 UA, МПК В23В 35/00 Пристрій для розточування циліндрів / І.Б. Гевко, П.В. Казмірчук, Т.Д. Навроцька; заявник і патентовласник І.Б. Гевко, П.В. Казмірчук, Т.Д. Навроцька. – № у 2016 00106; заявл. 4.01.2016; опубл. 10.06.2016, Бюл. №11 – 4 с.
5. Гевко Б.М. та інші. Технологія сільськогосподарського машинобудування / Б.М. Гевко та ін. – К.: Кондор, 2006. – 495 с.
6. Руденко П.О. Проектування технологічних процесів машинобудування / П.О. Руденко. – К.: Вища школа, 1993. – 416 с..
7. Справочник технолога-машиностроителя в 2^х томах // Под редакцией А.Г. Косиловой и Р.К. Мещерякова. – М.: Машиностроение, 1986. – Т.1. – 656 с; Т2 – 496 с.
8. Безпалов Б.Л. Технология машиностроения / Б.Л. Безпалов та другие. – М.: Машиностроение, 1973. – 448 с.
9. Зуев А.А. Технология сельскохозяйственного машиностроения / А.А. Зуев, Д.Ф. Гуревич. – М.: Колос, 1980. – 256 с.
10. Пилипець М.І. Науково-технологічні основи виробництва заготовок деталей машин: автореф. дис. на здобуття наук. ступ. докт. техн. наук: спец. 05.02.08 «Технології машинобудування» / Пилипець Михайло Ількович. – Львів, 2002. – 35 с.

Summary

Hevko I.B., Dziura V.O., Levkovich M.G., Kazmirchuk P.V. Study of a technological process of cutting holes of body parts

The technological process of cutting and leveling holes of body parts is investigated. The analytical dependences for determination of cutting modes, power and structural parameters are given.

Keywords: *technological process, cutting and leveling of holes, body parts.*

References

1. Smyrnov V.K. Tokar-rastochnyk / V.K. Smyrnov. – М.: Vysshaya shkola, 1982. – 237 s.
2. Lynchevskiy P.A. y druiye. Obrabotka detalei na otdelochno-rastochnykh stankakh / P.A. Lynchevskiy y dr. – К.: Tekhnika, 2001. – 301 s.
3. Bozhenko L.I. Tekhnolohiia mashynobuduvannia / L.I. Bozhenko. – Lviv: Svit, 1996. – 368 s.
4. Pat. №107593 UA, MPK V23V 35/00 Prystrii dlia roztochuvannia tsylindriv / I.B. Hevko, P.V. Kazmirchuk, T.D. Navrotska; zaiavnyk i patentovlasnyk I.B. Hevko, P.V. Kazmirchuk, T.D. Navrotska. – № u 2016 00106; zaiavl. 4.01.2016; opubl. 10.06.2016, Biul. №11 – 4 s.
5. Hevko B.M. ta inshi. Tekhnolohiia silskohospodarskoho mashynobuduvannia / B.M. Hevko ta in. – К.: Kondor, 2006. – 495 s.
6. Rudenko P.O. Proektuvannia tekhnolohichnykh protsesiv mashynobuduvannia / P.O. Rudenko. – К.: Vyshcha shkola, 1993. – 416 s..
7. Spravochnyk tekhnoloha-mashynostroytelia v 2kh tomakh // Pod redaktsyei A.H. Kosylovoi y R.K. Meshcheriakova. – М.: Mashynostroeniye, 1986. – Т.1. – 656 s; Т2 – 496 s.

8. Bezpалov B.L. Tekhnolohyia mashynostroenyia / B.L. Bezpалov ta druhye. – M.:Mashynostroenyie, 1973. – 448 c.
9. Zuev A.A. Tekhnolohyia selskokhoziaistvennoho mashynostroenyia / A.A. Zuev, D.F. Hurevych. – M.: Kolos, 1980. – 256 c.
10. Pylypets M.I. Naukovo-tekhnologichni osnovy vyrobnytstva zahotovok detalei mashyn: avtoref. dys. na zdobuttia nauk. stup. dokt. tekhn. nauk: spets. 05.02.08 «Tekhnolohii mashynobuduvannia» / Pylypets Mykhailo Ilkovych. – Lviv, 2002. – 35 s.