

Дмитрів В.Т.,
Лаврик Ю.М.

Львівський національний
аграрний університет
м. Дубляни, Львівська обл., Україна,
E-mail: dmytriv_v@ukr.net,
yuralavr@ukr.net

ДОСЛІДЖЕННЯ ПЕРЕХІДНИХ ПРОЦЕСІВ
РОБОТИ ПНЕВМОЕЛЕКТРОМАГНІТНОГО
ПУЛЬСАТОРА ПОПАРНОЇ ДІЇ

УДК 637.116: 517.925

Стосовно пневмоелектромагнітного пульсатора попарної дії проведено аналіз особливостей роботи, на основі чого встановлено основні конструкційні параметри, які впливають на формування змінного вакуумметричного тиску у вихідних патрубках пристрою. Для розглянутої схеми пневмоелектромагнітного пульсатора побудовано розподіл сил, що виникають в під час роботи та наведено умови переходу пульсатора від стану, що забезпечує такт ссання доїльного апарата до стану, який забезпечує такт стиску. Проаналізовано системи диференціальних рівнянь, які описують динамічні процеси в пристрої з врахуванням рухомих елементів та характеристик повітря у відповідних камерах пульсатора. На основі наведених аналітичних залежностей встановлено міру впливу конструкційних та технологічних параметрів на тривалість різних фаз індикаторної діаграми, зокрема а та б. Виявлено, що для компенсації некоректної роботи доїльного апарата при зменшеному діаметрі каліброваного отвору необхідно збільшити значення діаметра перепускного отвору. Наведено індикаторні діаграми, отримані шляхом розв'язку систем рівнянь, які вказують на характер впливу конструкційних розмірів на часові характеристики доїльного апарату, обладнаного пневмоелектромагнітним пульсатором попарної дії. Також вони уможливають проведення аналізу відповідності доїльного апарата вимогам стандартів та визначення максимальних значень технологічних параметрів, зокрема частоти пульсації і співвідношення тактів. Встановлено, що діаметр мембрани понад 60 мм не доцільно використовувати, оскільки значно зменшуються тривалість такту стиску при тому ж значенні частоти пульсації, а зменшення нижче 20 мм призводить до виникнення швидко наростаючих фронтів та спадів індикаторної діаграми, що може призводити до некомфортного доїння корів.

Ключові слова: пневмоелектромагнітний пульсатор, доїльний апарат, індикаторна діаграма, перехідні процеси, вакуум.

Аналіз проблеми. Автоматизовані системи доїння використовують пневмоелектромагнітні пульсатори, які дозволяють регулювати частоту пульсації і співвідношення тактів в широкому діапазоні. Однак режим доїння характеризується перехідною характеристикою індикаторної діаграми роботи пульсатора, що регламентує якість процесу переходу дійкової гуми від такту ссання до такта стиску і навпаки. На якість перехідної характеристики індикаторної діаграми впливають конструкційні особливості будови пульсатора та технологічні параметри перехідних процесів в ньому.

Тому розроблення аналітичних залежностей та дослідження перехідних характеристик роботи пневмоелектромагнітного пульсатора забезпечить керування параметрами перехідного процесу і уможливають адаптувати режими роботи до молоковіддачі.

Огляд останніх досліджень і публікацій. Конструкційні особливості пульсаторів неодноразово проаналізовано та досліджено [1 – 2]. Детальні дослідження щодо особливостей режимів роботи та характеру зміни вакуумметричного тиску в робочих камерах пульсаторів описано для класичних пневмокерованих мембранних пульсаторів одночасної дії чи попарної дії та електромагнітних або електрокерованих пульсаторів [3 – 5].

Однак більшість виконаних досліджень не описують в повній мірі взаємодії, що виникають внаслідок утворення вакуумметричного чи атмосферного тиску в робочих камерах та динаміки елементарних складових частин електромагнітних пульсаторів. Детально описано методику визначення параметрів електромагнітних виконавчих елементів під дією вакуумметричного тиску [5] та окремих складових елементів [6 – 7], в т.ч. методами теорії автоматичного керування, але це вимагає попереднього визначення та обґрунтування значень коефіцієнтів підсилення.

Представлені особливості проходження процесу машинного доїння та вимоги до пульсаторів вказують на необхідні напрями дослідження пристроїв, а наведені особливості конструкції та роботи електромагнітного пульсатора попарної дії [2] а також доїльного апарату з його використанням дають змогу провести дослідження взаємозалежностей між масогабаратними та технологічними параметрами, основними з яких є тривалість фаз роботи доїльного апарату, частота, значення вакуумметричного тиску в піддійковій камері тощо.

Постановка завдання. Встановити найсуттєвіші взаємодії електромагнітного пульсатора, що впливають на можливість використання його у складі доїльних установок у відповідності до вимог стандарту ДСТУ ISO 5707:2012 “Установки доїльні. Конструкція і технічні характеристики” та забезпечення необхідних технологічних параметрів доїння на основі аналітичних залежностей та відповідних графічних характеристик.

Виклад основного матеріалу. Аналізуючи особливості роботи електромагнітного пульсатора зазначимо, що є два стійких положення рівноваги рухомих та частково рухомих елементів пульсатора, що чергуються в часі, а отже забезпечують функціонування двох тактів роботи доїльного апарату – ссання та стиску з характерними для них тривалостями фаз індикаторної діаграми, які забезпечують якісне доїння [8, 9]. Розглядаючи електромагнітний пульсатор, що працює відповідно до схеми (рис. 1), визначимо основні конструкційні параметри, а саме: об’єми керувальних та робочих камер, діаметри перепускних та каліброваних отворів, маса клапанів та якорів, параметри пружних мембран.

Після того, як якор-клапан переміститься з верхнього положення в нижнє (див. рис. 1) відкриється отвір, який сполучає камеру IV з атмосферою, та розпочинає надходити повітря в цю камеру, а отже в ній змінюється тиск та густина повітря. Переходи пульсатора з одного стану в інший можливі при виконанні умов (рис. 1):

$$\begin{cases} G_k + F_{m1} < F_{np.m} + F_{kIII} \\ F_{kl} < G_k + F_{np.m} + F_{m1} \end{cases} \quad (1)$$

Стан, в який переходить електромагнітного пульсатора попарної дії при відсутності живлення електромагніту детально описаний в праці [10] та характеризується наступною системою рівнянь:

$$\begin{cases} m_k \frac{d^2x}{dt^2} = (zP_a - P_1)S_1 + G_k - cx - (P_a - P_1)S_2 \\ \frac{dz}{dt} = \sqrt{\frac{2k}{k-1} \frac{P_a}{\rho_a} \frac{k \cdot \pi \cdot d_{ka} h_{ka}}{(V_0 + xS_1)} z^{\frac{k-1}{k}} \sqrt{1 - z^{\frac{k-1}{k}}}} \end{cases} \quad (2)$$

де m_k – маса клапанів та штока, кг; P_i – тиск у відповідних камерах пульсатора, кПа; S_i – площа відповідних перепускних отворів, м²; G_k – вага клапанів, Н; c – пружність мембрани, Н/м; x – переміщення клапанів, м; V_0 – початковий об’єм керуючої камери пульсатора, м³; d_{ka} , h_{ka} – діаметр і висота кільцевого отвору для з’єднання керуючої камери з атмосферою; z – відношення тисків; ρ_a – густина повітря, кг/м³.

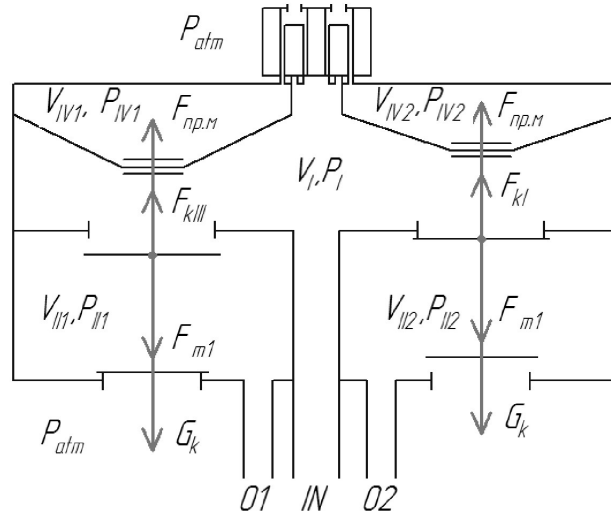


Рис. 1 – Схема електромагнітного пульсатора попарної дії з електромагнітним приводом:

O1, O2 – патрубки під'єднання попарно з'єднаних підбійкових камер доільного апарата при попарному доїнні; *IN* – вхідний патрубок під'єднання вакууму; P_{atm} – атмосферний тиск; P_I – тиск в камері постійного вакууму; P_{III}, P_{II} – тиск в камерах перемінного вакууму 1 та 2 відповідно; P_{IV1}, P_{IV2} – тиск в керуючих камерах 1 та 2 відповідно; V_I – об'єми камери постійного вакууму; V_{III}, V_{II} – об'єми камер перемінного тиску; V_{IV1}, V_{IV2} – об'єми керуючих камер 1 та 2 відповідно, F_{kIII} – сила, створена різницею тисків у камерах III та II, що діє на клапан діаметром d_{III} ; F_{kI} – сила, створена різницею тисків у камерах II та III, що діє на клапан діаметром d ; $F_{pr.M}$ – сила пружності мембрани; F_{m1} – сила, що створена різницею тисків у камерах IV та II пульсатора; G_k – вага клапанів і штока.

Розв'язуючи дану систему лінійних диференційних рівнянь можна визначити, яким чином змінюються часові, а отже і такі технологічні параметри як тривалість тактів або частота, співвідношення тактів.

Також розв'язок показує можливість роботи пульсатора в режимі стимулювання при заданих значеннях маси клапанів, об'ємів камер та інших конструкційних параметрів.

Прийнявши значення діаметрів перепускних отворів незмінними та хід якоря-клапана 1 мм отримано графічну характеристику (рис. 2.) залежності суми тривалості фаз *a* та *b* індикаторної діаграми.

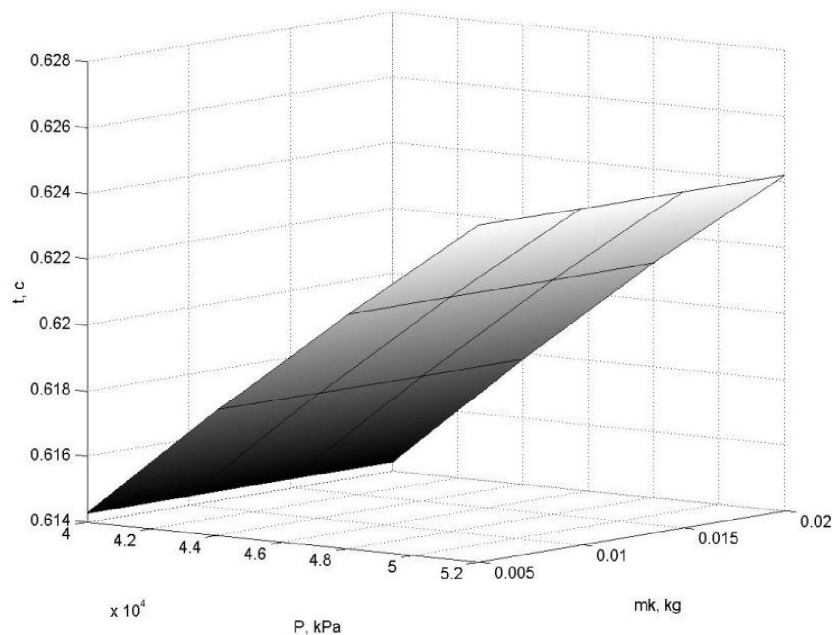


Рис. 2 – Залежність тривалості фаз *a* та *b* індикаторної діаграми від маси клапана та вакуумметричного тиску

Розглядаючи інше рівноважне положення, в якому пневмо-електромагнітний пульсатор перебуває при дії достатнього рівня підіймаючої сили на якір магніту слід користуватись наступною системою рівнянь [10]:

$$\begin{cases} m_k \frac{d^2x}{dt^2} = c(h_1 - x) - G_k + (P_a - P_1)S_3 - (zP_1 - P_1)S_1 \\ \frac{dz}{dt} = -\sqrt{\frac{2k}{k-1} \frac{P_1}{\rho_1} \frac{k \cdot \pi \cdot d_{кв} \cdot h_{кв}}{(V_1 - xS_1)}} z \sqrt{z^{\frac{k-1}{k}} - 1} \end{cases}, \quad (3)$$

де h_1 – хід клапанів, м; V_1 – максимальний об'єм керуючої камери пульсатора, м³, $d_{кв}$, $h_{кв}$ – діаметр і висота кільцевого отвору для з'єднання керуючої камери з атмосферою; ρ_1 – густина повітря в камері I, кг/м³.

Результати розв'язку систем рівнянь 2 та 3 можна представити як площинні графіки (рис. 3) залежності одного з технологічних від масогабаритних чи інших параметрів.

Як видно, встановлення діаметра каліброваного отвору $d_{кв}$ менше $2 \cdot 10^{-4}$ м призводить до некоректної роботи доїльного апарата, оскільки тривалість такту ссання зростає до 1,2-1,5 с.

Причому значення цього параметра в межах $4-6 \cdot 10^{-4}$ м дозволить зменшити вплив інших параметрів на часові характеристики, зокрема діаметра перепускного отвору d_{III} .

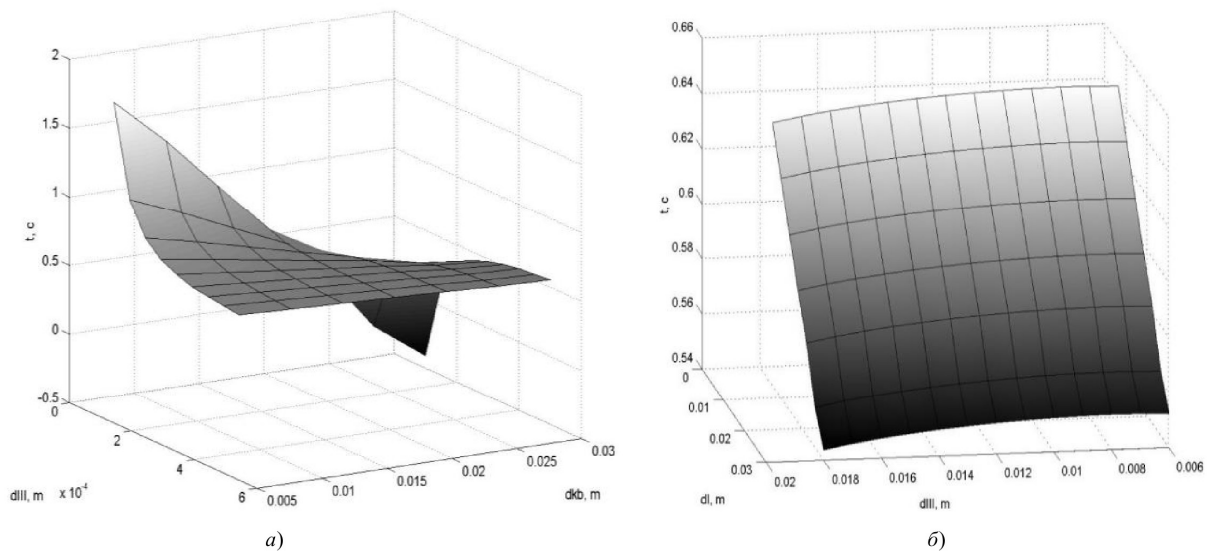


Рис. 3 – Залежності тривалості тактів роботи доїльного апарата, обладнаного електромагнітним пульсатором від а) діаметра каліброваного отвору, б) діаметрів отворів, що з'єднують камери I та II пульсатора.

Не всі діапазони значень розглянутих конструктивних параметрів можуть бути використані, оскільки формування індикаторної діаграми роботи пульсатора відбуватиметься некоректно (рис. 4).

Аналізуючи тривалість тактів роботи пульсатора, а також тривалостей окремих фаз індикаторної діаграми, як основних параметрів машинного доїння [11], можливо визначити обґрунтовані межі зміни масогабаритних характеристик пристроїв з метою забезпечення виконання технологічного процесу машинного доїння корів.

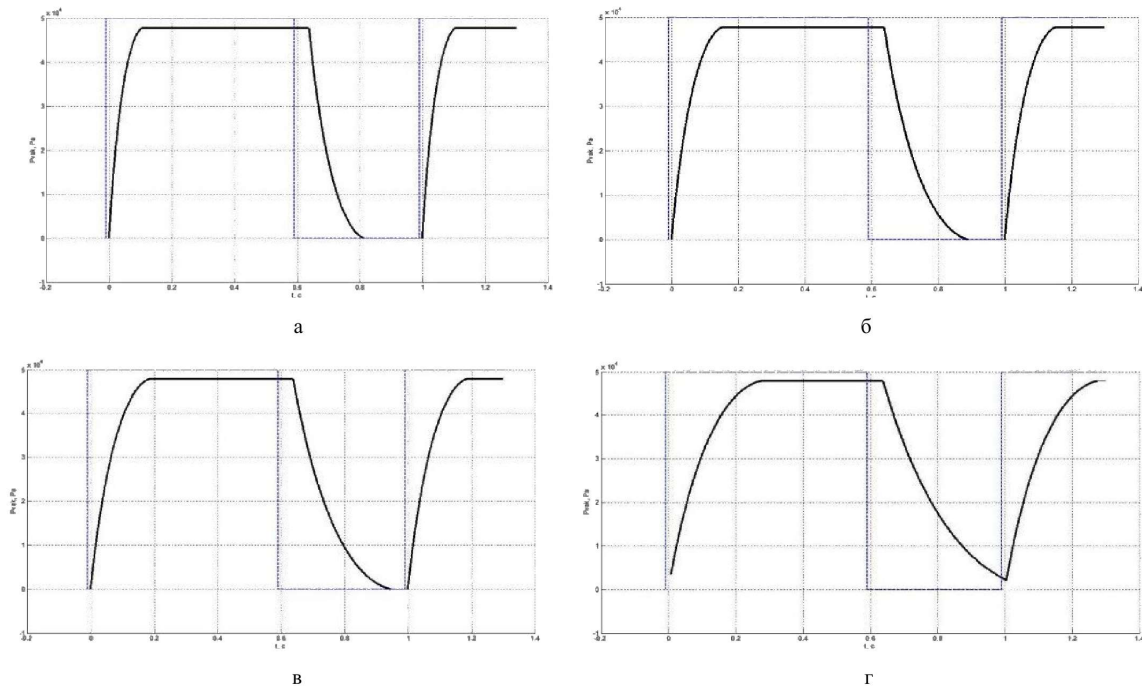


Рис. 4 – Індикаторні діаграми електромагнітного пульсатора при діаметрі мембрани керуючої камери:
а) 20 мм; б) 30 мм; в) 60 мм; г) 90 мм.

Відповідно отриманих діаграм, видно, що мембрани з діаметром понад 60 мм не можна використовувати, оскільки значно зменшується тривалість такту стиску при тій же частоті пульсацій.

Висновки. Характер роботи електромагнітного пульсатора попарної дії залежить від низки конструкційних параметрів, найбільш значущими з яких є діаметр та довжини каліброваних отворів, об'ємів керуючої та робочої камери, маси клапанів, діаметрів отворів з'єднання робочої камери та камери вакуумметричного і атмосферного тисків, діаметра мембрани.

Взаємозв'язок між ними та визначення технологічних параметрів роботи доїльного апарата, обладнаного пульсатором здійснюється за допомогою аналітичних чи графічних залежностей.

Отримані результати дозволяють здійснити підбір технічно-конструкційних параметрів пульсатора та забезпечити необхідні параметри машинного доїння доїльним апаратом з використанням розглянутого пристрою.

Література:

1. Дмытрев В. Т. Модель энергоэкономного электромагнитного пульсатора. *Механизация и электрификация сельского хозяйства: межведомственный тематический сборник РУНИП "ИМСХ НАН Беларуси"*; под общ. ред. В. Н. Дашкова. Мн., 2006. № 40. С. 280–283.
2. Лаврик Ю. М. Структурна схема моделі пневмоелектромагнітного пульсатора. *Вісник Харківськ. нац. техн. унів-ту сільськ. господарства ім. П. Василенка: Вдосконалення технологій та обладнання виробництва продукції тваринництва*. 2009. № 79. С. 262–267.
3. Дмытрев В.Т. Модель энергосберегающего электромагнитного пульсатора. *Новые направления развития технологий и технических средств в молочном животноводстве: материалы 13-го Междунар. симп. по вопросам машинного доения сельскохозяйственных животных*. 27 - 29 июня 2006 г. Гомель, 2006. С.157-160.

4. Дмитрів В.Т., Лаврик Ю.М. Електропневмодинамічна модель енергоощадного електромагнітного пульсатора. *Механізація та електрифікація сільського господарства. Міжвід. темат. наук. зб.* 2008. №92. С.363–371.
5. Naumenko Alexander, Uzhyk Vladimir, Chygryn Aleksey. Determination of constructive – regime parameters of a pulsator for a milking machine. *Motrol, Commission of Motorization and Energetics in Agriculture.* 2011. № 13. P. 244–248.
6. Лаврик Ю.М. Моделювання моменту відривання клапана електромагнітного пульсатора. *Вісник Харківського національного технічного університету сільського господарства імені П. Василенка.* 2011р. №108. С. 51-55.
7. Dmytriv I. Development of mathematical model of duration of filling the finite-dimensional space with air at vacuum-gauge pressure. *An International quarterly journal on economics in technology new technologies and modeling processes.* Lublin – Rzeszow, 2014. Vol. 3, № 4. P. 45-48.
8. Kochman A. K., Laney C., Spencer S. B. The effect of the duration of the C-Phase of pulsation on milking performance. LA. – New Orleans, 2008. URL: <http://www.laurenagri-systems.com/lib/sitefiles/pdf/whitepapers/CPhase.pdf>. (дата звернення: 15.02.2018).
9. Bade R. D., Reinemann D. J., Zucali M., Ruegg P. L., Thompson P. D. Interactions of vacuum, b-phase duration, and liner compression on milk flow rates in dairy cows. *American dairy science association, Journal of dairy science.* 2009. 92, No. 3. P. 913-921.
10. Lavryk Yu. M., Nishchenko I. O. Analytical description of the functioning of electromagnetic pulser of pairwise action. *Econtechmod: an International quarterly journal on economics in technology new technologies and modeling processes.* Lublin: Rzeszow, 2014. Vol. 3, № 4. P. 17-22.
11. Dmytriv I. Влияние технологических параметров доильного аппарата на режимы адаптации системы “машина-корова”. *V International Scientific Congress Agricultural Machinery, 21-24.06.2017.* Varna (Bulgaria). Volume 2(2) P. 219-221.

Summary

Dmytriv V.T., Lavryk Y.M. Research transition processes of pneumatic electromagnetic pulsator of pairwise action

In the case of a pneumatic electromagnetic pulsator of pairwise action, an analysis of the peculiarities of the work was carried out, on the basis of which the main design parameters are determined which influence the formation of alternating vacuum-pressure. The switching of the pulsator from the state is provided, which ensures the sucking time of the milking machine to the state that provides the compression cycle.

The basic technological and design characteristics pulser which enable provision of milking apparatus according to the regulation of the cycles and phases of pulser indicative diagram milking cow.

The systems of differential equations describing the dynamic processes in the device are analyzed. On the basis of the above analytical dependencies, the measure of the influence of constructive and technological parameters on the duration of different phases of the indicator diagram is established. It has been found out that in order to compensate for improper operation of the milking device, when the diameter of the calibrated hole is reduced, it is necessary to increase the diameter of the bypass. Indicative diagrams obtained by means of the solution of system levels indicating the nature of the influence of constructive dimensions on the time characteristics of the milking apparatus equipped with a pneumatic electromagnetic pulsator of pairwise action are given. Was analysed the duration of time of suction as one of the basic technological parameters of the machine milking, that was got as a result of construction of eye-diagram.

Found impact the top and bottom valves on the indicative diagram. Particular paid attention to the transition process, phases "a" and "c" of the indicator chart pulser work. Grounded valve sizes in order to provide the phase relationship requirements.

The diameter of the calibrated hole for supplying the vacuum pressure in the control chamber must be more 0.2 mm and in the same time it recommended increase to 0.4-0.5 mm. In this case we reduce negative influence of another parametr. All dimensions must be further refined in view of manufacturability and second order interactions.

Analytical solution dependencies regarding vacuum pressure confirmed the possibility of completing the proposed pulsators with electromagnetic actuator in milking unit running by vacuum pressure within 40-52 kPa. Considered depending duration of cycles of sucking calibrated hole diameters to supply vacuum and atmospheric pressure in a control chamber. Was found that the diameter of upper and lower by-pass openings and vacuum pressure have the most significant effect on the length of the front and recession of pulse of the eye-diagram

Recommendations regarding the selection of major design sizes important elements in view of the technological features of production, minimize energy consumption and quality of the machine milking cows.

Keywords: *pneumatic electromagnetic pulsator, milking unit, indicator diagram, transition process, vacuum.*

References

1. Dmytriv V.T. Model energonomichnogo elektromagnitnogo pulsatora. Mekhanyzatsyia i elektryfikatsyia selskoho khoziaistva: mezhvedomstvennyj tematycheskyi sbornyk RUNYP "YMSKh NAN Belarusy"; pod obshch. red. V. N. Dashkova. Mn., 2006. № 40. S. 280–283.
2. Lavryk Yu. M. Strukturna skhema modeli pnevmoelektromahnitnoho pulsatora. Visnyk Kharkivsk. nats. tekhn. univ-tu silsk. hospodarstva im. P. Vasylenka: Vdoskonalennia tekhnolohii ta obladnannia vyrobnytstva produktsii tvarynnytstva. 2009. № 79. S. 262–267.
3. Dmytryv V.T. Model enerhosberehaiushcheho elektromahnytnoho pulsatora. Nove napravleniia razvytiia tekhnolohyi y tekhnicheskyykh sredstv v molochnom zhyvotnovodstve: materyaly 13-ho Mezhdunar. symp. po voprosam mashynnoho doeniia selskokhoziaistvennykh zhyvotnykh. 27 – 29 yiunia 2006 h. Homel, 2006. S.157-160.
4. Dmytriv V.T., Lavryk Yu.M. Elektropnevmodynamichna model enerhooshchadnoho elektromahnitnoho pulsatora. Mekhanizatsiia ta elektryfikatsiia silskoho hospodarstva. Mizhvid. temat. nauk. zb. 2008. №92. S.363–371.
5. Naumenko Alexander, Uzhyk Vladimir, Chygryn Aleksey. Determination of constructive – regime parameters of a pulsator for a milking machine. Motrol, Commission of Motorization and Energetics in Agriculture. 2011. № 13. P. 244–248.
6. Lavryk Yu.M. Modeliuvannia momentu vidryvannia klapana elektromahnitnoho pulsatora. Visnyk Kharkivskoho natsionalnoho tekhnichnoho universytetu silskoho hospodarstva imeni P. Vasylenka. 2011r. №108. S. 51-55.
7. Dmytriv I. Development of mathematical model of duration of filling the finite-dimensional space with air at vacuum-gauge pressure. An International quarterly journal on economics in technology new technologies and modeling processes. Lublin – Rzeszow, 2014. Vol. 3, № 4. P. 45-48.
8. Kochman A. K., Laney C., Spencer S. B. The effect of the duration of the C-Phase of pulsation on milking performance. LA. – New Orleans, 2008. URL: <http://www.laurenagrisystems.com/lib/sitefiles/pdf/whitepapers/CPhase.pdf>. (date: 15.02.2018).

9. Bade R. D., Reinemann D. J., Zucali M., Ruegg P. L., Thompson P. D. Interactions of vacuum, b-phase duration, and liner compression on milk flow rates in dairy cows. American dairy science association, Journal of dairy science. 2009. 92, No. 3. P. 913-921.
10. Lavryk Yu. M., Nishchenko I. O. Analytical description of the functioning of electromagnetic pulser of pairwise action. Econtechmod: an International quarterly journal on economics in technology new technologies and modeling processes. Lublin: Rzeszow, 2014. Vol. 3, № 4. P. 17-22.
11. Dmytriv I. Vlianie tekhnologicheskikh parametrov doilnogo aparata na rezhymy adaptatsyi systemy "mashyna-korova". V International Scientific Congress Agricultural Machinery, 21-24.06.2017. Varna (Bulgaria). Volume 2(2) P. 219-221.