



Міністерство освіти і науки України

ДЕРЖАВНИЙ БІОТЕХНОЛОГІЧНИЙ УНІВЕРСИТЕТ

**Факультет енергетики, робототехніки та комп'ютерних
технологій**

**Кафедра електропостачання та енергетичного
менеджменту**

ОХОРОНА ПРАЦІ У ГАЛУЗІ. ЕЛЕКТРОБЕЗПЕКА

Методичні вказівки

до виконання лабораторної роботи

Дослідження режимів роботи нейтралі розподільних електричних мереж

6-35 кВ на основі квазіфізичного моделювання

для здобувачів другого (магістерського) рівня вищої освіти денної

та заочної форми навчання

**зі спеціальності 141 «Електроенергетика, електротехніка та
електромеханіка»**

**Харків
2024**

Міністерство освіти і науки України
ДЕРЖАВНИЙ БІОТЕХНОЛОГІЧНИЙ УНІВЕРСИТЕТ

**Факультет енергетики, робототехніки та
комп'ютерних технологій**

**Кафедра електропостачання та
енергетичного менеджменту**

**Дослідження режимів роботи нейтралі розподільних електричних мереж
6-35 кВ на основі квазіфізичного моделювання**

Методичні вказівки
до виконання лабораторної роботи
для здобувачів другого (магістерського) рівня вищої освіти
денної та заочної форми навчання
зі спеціальності 141 «Електроенергетика, електротехніка та електромеханіка»

Затверджено рішенням
науково-методичної ради
факультету енергетики,
робототехніки та комп'ютерних технологій
Протокол № 3 від 26.12.2024 року

Харків
2024

Схвалено на засіданні кафедри
електропостачання та енергетичного менеджменту
Протокол №5 від 11.12.2024 р.

Рецензенти:

С. О. Тимчук, д-р техн. наук, проф. кафедри автоматизації та комп'ютерно-інтегрованих технологій ДБТУ.

Ю. М. Хандола, канд. техн. наук, зав. кафедри електромеханіки, робототехніки, біомедичної інженерії та електротехніки ДБТУ.

М63 Охорона праці у галузі. Електробезпека: Методичні вказівки до виконання лабораторної роботи «Дослідження режимів роботи нейтралі розподільних електричних мереж 6-35 кВ на основі квазіфізичного моделювання» студентами другого (магістерського) рівня вищої освіти денної та заочної форм навч., зі спец. 141 «Електроенергетика, електротехніка та електромеханіка», Державний біотехнологічний університет, авт.-уклад.: О. О. Мірошник, В. Г. Пазій – Харків: [б. в.], 2024. – 28 с.

Методичні вказівки розроблено відповідно до програми навчальної дисципліни «Охорона праці у галузі. Електробезпека». Видання включає інформацію про: види заземлення нейтралі електричних мереж та режими їх роботи. Містить методику розрахунку параметрів мережі в залежності від обраного режиму роботи нейтралі. А також наведено порядок моделювання розрахованих режимів на квазіфізичній експериментальній моделі електричної мережі 10 кВ. Виконання лабораторної роботи допоможе майбутнім фахівцям оволодіти порядком здійснення розрахунків мереж з різними способами заземлення нейтралі.

Видання призначене для студентів другого (магістерського) рівня вищої освіти денної та заочної форм навчання спеціальності 141 «Електроенергетика, електротехніка та електромеханіка».

УДК 620.311

Відповідальний за випуск: О. О. Мірошник, д-р техн. наук

© Мірошник О.О., Пазій В.Г., 2024.

© ДБТУ, 2024

Мета роботи. Метою роботи є проведення теоретичних та експериментальних досліджень та обґрунтування режиму роботи нейтралі в розподільних мережах середньої напруги 6-35 кВ на основі типу мережі та її характеристик з метою підвищення надійності мереж з розробкою рекомендацій щодо вибору режиму роботи нейтралі.

Програма роботи

1. Провести аналітичний огляд світового досвіду режиму роботи нейтралі в розподільних мережах середньої напруги 6-35 кВ.
2. Здійснити теоретичні дослідження та розрахунки на прикладі розподільної мережі 10 кВ, провести теоретичний аналіз різних режимів роботи нейтралі мережі, виявити їх переваги та недоліки.
3. В лабораторних умовах ознайомитися з квазіфізичною моделлю розподільної мережі 10 кВ.
4. Провести експериментальні дослідження квазіфізичної моделі розподільної мережі 10 кВ з різними режимами роботи нейтралі з метою підтвердження висновків теоретичного аналізу.
5. Розробити рекомендації щодо вибору режиму роботи нейтралі в розподільних мережах середньої напруги 6-35 кВ.

Теоретичні відомості

Однофазні замикання на землю (ОЗЗ) в мережах 6-35 кВ становлять не менше 70 % загального числа ушкоджень і супроводжуються виникненням кидків ємнісних струмів і перенапруг. Ступінь прояву цих ефектів залежить від ряду факторів – режиму нейтралі, довжини й завантаження мережі, початкових умов комутації, віддаленості місць замикань від джерела живлення тощо. Основний фактор, що визначає небезпеку виникнення й розвитку однофазних замикань у даних мережах, – спосіб заземлення нейтралі. Тому оцінка перспектив та вироблення рекомендацій щодо застосування різних режимів роботи нейтралей в розподільних мережах напругою 6-35 кВ є актуальним питанням.

Станом на сьогоднішній день в ОЕС України експлуатується понад 400 тис. км ліній електропередачі номінальною напругою 6-35 кВ, що становить приблизно 42% від загальної протяжності всіх електричних мереж. Однак, в ланцюгу «вироблення-передача-розподіл-споживання» питанням пов'язаним з розподільчими мережами цих класів напруг приділяється надзвичайно мало уваги. Ці мережі знаходяться в експлуатації більше 50 років і є морально та фізично застарілими. Так, понад 40% ліній електропередачі знаходяться в незадовільному технічному стані і потребують капітального ремонту, реконструкції або заміни, а електрообладнання підстанцій відпрацювало вже 2 строки служби, задекларовані нормативними документами.

Спосіб заземлення нейтралі мережі є досить важливою характеристикою. Він визначає:

- струм в місці пошкодження і перенапруги на непошкоджених фазах при однофазному замиканні;
- схему побудови релейного захисту від замикань на землю;
- рівень ізоляції електрообладнання;
- вибір апаратів для захисту від грозових і комутаційних перенапруг (обмежувачів перенапруг);
- безперебійність електропостачання;
- допустимий опір контуру заземлення підстанції;
- безпеку персоналу і електроустаткування при однофазних замиканнях.

Останнім часом в науковому середовищі ведуться дискусії щодо доцільності різних режимів роботи нейтралей розподільних мереж напругою 6-35 кВ. Тому в даній роботі пропонується провести теоретичні та експериментальні дослідження різних режимів роботи нейтралей. Для проведення експериментальних досліджень використовується квазіфізична модель розподільної мережі 10 кВ. За результатами досліджень провести оцінку перспектив та надати рекомендації щодо застосування різних режимів роботи нейтралей в розподільних мережах напругою 6-35 кВ.

1 АНАЛІТИЧНИЙ ОГЛЯД ІСНУЮЧИХ СПОСОБІВ ЗАЗЕМЛЕННЯ НЕЙТРАЛІ В РОЗПОДІЛЬНИХ ЕЛЕКТРИЧНИХ МЕРЕЖАХ СЕРЕДНЬОЇ НАПРУГИ

В даний час у світовій практиці застосовуються такі методи заземлення нейтралі мереж середньої напруги (термін «середня напруга» використовується в зарубіжних країнах для мереж з діапазоном робочих напруг 1-69 кВ) [1-3]:

- ізольована (незаземлена);
- глухозаземлена (безпосередньо приєднана до заземлювального контуру);
- заземлена через дугогасний реактор;
- заземлена через резистор (низькоомним або високоомний).

Нижче в табл. 1.1 наведені способи заземлення нейтралі, які використовуються в різних країнах світу.

В Україні, відповідно до п.1.2.16 останньої редакції ПУЕ-2017, робота електричних мереж напругою від 3 кВ до 35 кВ може бути передбачена як з ізолюованою нейтраллю, так і з нейтраллю, заземленою через дугогасний реактор або резистор, а також заземленою одночасно через дугогасний реактор і резистор.

Розглянемо докладніше способи заземлення нейтралі і дамо їм загальну характеристику.

Для режиму з ізолюованою нейтраллю нейтральна точка джерела (генератора або трансформатора) не приєднується до контуру заземлення. В Україні розподільні мережі 6-10 кВ живляться як правило від обмоток трансформаторів, які з'єднуються в трикутник (рис. 1.1), тому нейтральна точка фізично відсутня.

Таблиця 1.1 – Способи заземлення нейтралі мереж середньої напруги в різних країнах світу

Країна	Прийнята середня напруга	Спосіб заземлення нейтралі			
		Ізольована нейтраль	Через дугогасний реактор	Через резистор	Глухе заземлення
Австралія	11–12 кВ			+	+
Канада	4–25 кВ			+	+
США	4–25 кВ			+	+
Іспанія	10–30 кВ			+	+
Італія	10–20 кВ	+			
Португалія	10–30 кВ			+	
Франція	12–24 кВ			+	
Японія	6,6 кВ	+		+	
Німеччина	10–20 кВ		+		
Австрія	10–30 кВ		+		
Бельгія	6,3–17 кВ			+	
Великобританія	11 кВ			+	+
Швейцарія	10–20 кВ		+		
Фінляндія	20 кВ	+	+		

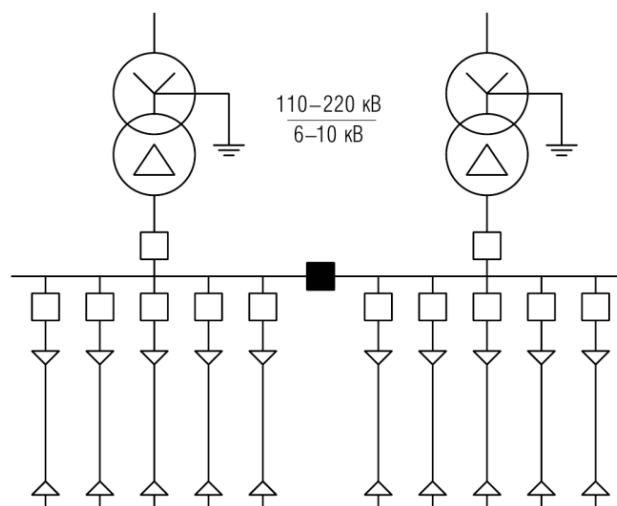


Рисунок 1.1 – Схема двотрансформаторної підстанції з ізольованою нейтраллю

ПУЕ обмежує застосування режиму з ізольованою нейтраллю в залежності від струму однофазного замикання на землю мережі (ємнісного струму). Компенсація струму однофазного замикання на землю (використання дугогасильних реакторів) повинна передбачатися при ємнісних струмах:

- більше 30 А при напрузі 3-6 кВ;
- більше 20 А при напрузі 10 кВ;

- більше 15 А при напрузі 15-20 кВ;
- більше 10 А в мережах напругою 3-20 кВ, що мають залізобетонні і металеві опори на повітряних лініях електропередачі, і у всіх мережах напругою 35 кВ.

Недоліки режиму роботи з ізолюваною нейтраллю вельми істотні, а така перевага як відсутність необхідності відключення першого замикання є досить спірною. Так, завжди є ймовірність виникнення другого замикання на іншому приєднанні через перенапругу і відключення відразу двох кабелів, електродвигунів або повітряних ліній. Такий розвиток подій в експлуатації виникає досить часто. Саме з цієї причини в багатьох країнах, таких як США, Канада, Англія, Австралія, Бельгія, Португалія, Франція та інші, відмова від режиму з ізолюваною нейтраллю відбулась ще в 40-50-х роках минулого століття. Як видно з табл. 1, в даний час з промислово розвинених країн режим з ізолюваною нейтраллю застосовується тільки в Італії, Японії та Фінляндії. Причому в Італії зараз розглядається можливість переходу до роботи з заземленням через дугогасний реактор, а в Японії - із заземленням через резистор.

Нейтраль, заземлена через дугогасний реактор, також досить часто застосовується в Україні. Цей спосіб заземлення нейтралі, як правило, знаходить застосування в розгалужених кабельних мережах промислових підприємств і міст. При цьому спосіб нейтральну точку мережі отримують, використовуючи спеціальний трансформатор (рис. 1.2).

З точки зору історичної послідовності цей спосіб заземлення нейтралі є другим. Він був запропонований німецьким інженером Петерсеном в 20-х роках минулого століття (в європейських країнах дугогасильні реактори називають по імені винахідника «Petersen coil» - котушка Петерсена).

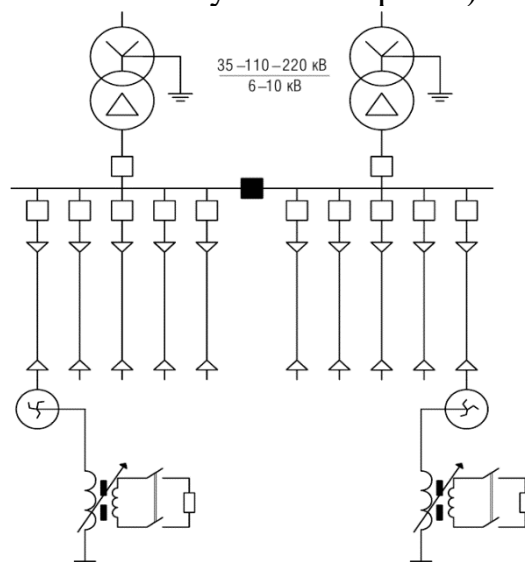


Рисунок 1.2 – Знизувальна підстанція із заземленою через дугогасний реактор нейтраллю на стороні 6-10 кВ

В Україні режим заземлення нейтралі через дугогасний реактор застосовується в основному в розгалужених кабельних мережах з великими

ємнісними струмами. Кабельна ізоляція на відміну від повітряної як правило не є самовідновлюваною. Тобто, один раз виникнувши, пошкодження не усунеться, навіть незважаючи на практично повну компенсацію (відсутність) струму в місці пошкодження. Відповідно для кабельних мереж самоліквідації однофазних замикань як позитивної властивості режиму заземлення нейтралі через дугогасний реактор не існує.

При дуговому характері однофазного замикання вплив перенапруг на ізоляцію мережі нижче, ніж при ізольованій нейтралі, але й тут існує можливість виникнення багатократних ушкоджень. В останні десятиліття довжина мереж 6-10 кВ виросла, а потужність компенсуючих пристроїв на підстанціях залишилася тією ж, відповідно значна частка мереж середньої напруги зараз працює з істотною недокомпенсацією. Це веде до зникнення всіх позитивних властивостей мереж з компенсованою нейтраллю.

Застосування режиму з нейтраллю, заземленою через дугогасний реактор, в таких країнах, як Фінляндія, Швеція, відрізняється від українського досвіду. У цих країнах він застосовується в мережах з повітряними лініями, де його застосування найбільш ефективно. Застосування режиму заземлення нейтралі через дугогасний реактор в таких країнах, як Німеччина, Австрія, Швейцарія, носить в деякій мірі традиційний характер. Проте і в цих країнах цей режим заземлення нейтралі застосовується в основному в мережах з повітряними лініями. У мережах середньої напруги зарубіжних промислових підприємств використовується резистивне заземлення нейтралі.

Можливість використання резистивного заземлення нейтралі в мережах середньої напруги в Україні введена згідно ПУЕ з 2017 року. У той же час, якщо оцінювати світову практику, то резистивне заземлення нейтралі - це найбільш широко застосовуваний спосіб (див. табл. 1).

Резистор в вітчизняних мережах 6-10 кВ може вмикатися так само, як і реактор, в нейтраль спеціального заземлювального трансформатора. Можливі й інші варіанти вмикання резистора, коли нейтраль заземлювального трансформатора наглухо приєднується до контуру заземлення, а резистор вмикається у вторинну обмотку, зібрану в розімкнутий трикутник, або використовується однообмоточний трансформатор (фільтр нульової послідовності) зі з'єднанням обмотки ВН в зигзаг, рис. 1.3.

Можливі два варіанти реалізації резистивного заземлення нейтралі: високоомне або низькоомне.

При високоомному заземленні нейтралі резистор вибирається таким чином, щоб струм, створюваний ним в місці однофазного пошкодження, дорівнював або був більшим ємнісного струму мережі. Це гарантує відсутність дугових перенапруг при однофазних замиканнях. Як правило, сумарний струм в місці пошкодження при високоомному заземленні нейтралі не перевищує 10 А. Тобто високоомним заземленням нейтралі є таке заземлення, яке дозволяє не вимикати однофазне замикання негайно. Відповідно високоомне заземлення нейтралі може застосовуватися тільки в мережах з малими власними ємнісними

струмами до 5-7 А. В мережах з великими ємнісними струмами допустимим є застосування тільки низькоомного заземлення нейтралі.

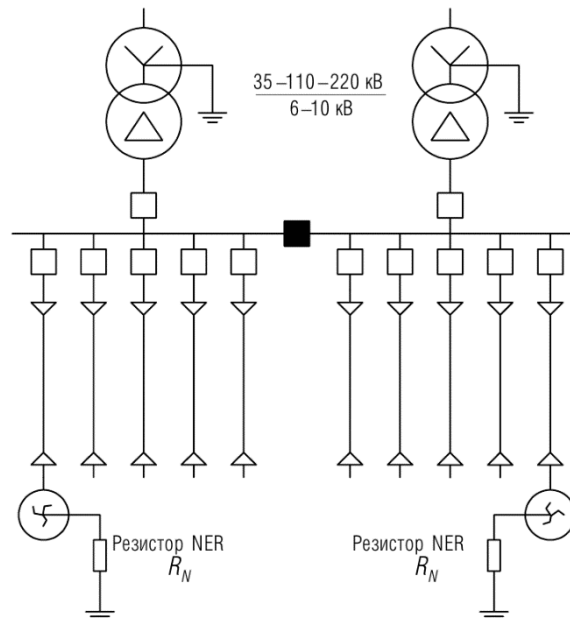


Рисунок 1.3 – Знижувальна підстанція із заземленою через резистор нейтраллю на стороні 6-10 кВ

При низькоомному заземленні нейтралі використовується резистор, що забезпечує протікання у випадку однофазного замикання струм в межах 10-2000 А. Величина струму вибирається виходячи з декількох конкретних умов: стійкість опор ПЛ, оболонки і екранів кабелів до протікання такого струму однофазного замикання; наявність в мережі високовольтних електродвигунів і генераторів; чутливість релейного захисту.

Відсутність дугових перенапруг при однофазних замиканнях і можливість організації селективного релейного захисту є незаперечними перевагами режиму резистивного заземлення нейтралі. Саме ці переваги сприяли значному поширенню такого режиму заземлення нейтралі в різних країнах.

2 ТЕОРЕТИЧНІ ДОСЛІДЖЕННЯ РЕЖИМІВ РОБОТИ НЕЙТРАЛІ РОЗПОДІЛЬНИХ ЕЛЕКТРИЧНИХ МЕРЕЖ 6-35 кВ

Для кількісного оцінювання переваг того чи іншого режиму роботи нейтралі проведемо розрахунки на прикладі розподільної кабельної мережі напругою 10 кВ, схема якої наведена на рис. 2.1. Довжини ліній 10 кВ, прийняті в розрахунках, наведені в табл. 2.1.

Таблиця 2.1 – Прийняті довжини ліній 10 кВ

Номер лінії 10 кВ	Довжина лінії, км
1	10
2	5
3	20

В розрахунках прийняті такі умови:

- режим навантаження мережі – неробочий хід (струмами неробочого ходу споживчих ТП 10/0,4 кВ знехтувано);

- вплив поздовжніх параметрів схеми заміщення ліній та їх активної поперечної провідності, а також параметрів схеми заміщення силового трансформатора 35/10 кВ $T1$ та заземлювального трансформатора $T2$ на електричні процеси в мережі не враховуємо;

- для питомих ємностей кожної фази відносно землі C_{A0} , C_{B0} , C_{C0} та міжфазних ємностей C_{AB0M} , C_{BC0M} , C_{CA0M} виконуються умови

$$C_{A0} = C_{B0} = C_{C0}, \quad (2.1)$$

$$C_{AB0M} = C_{BC0M} = C_{CA0M}, \quad (2.2)$$

$$C_{0M} = 0,5C_0. \quad (2.3)$$

- в режимі однофазного замикання на землю перехідний опір в місці замикання рівний нулю.

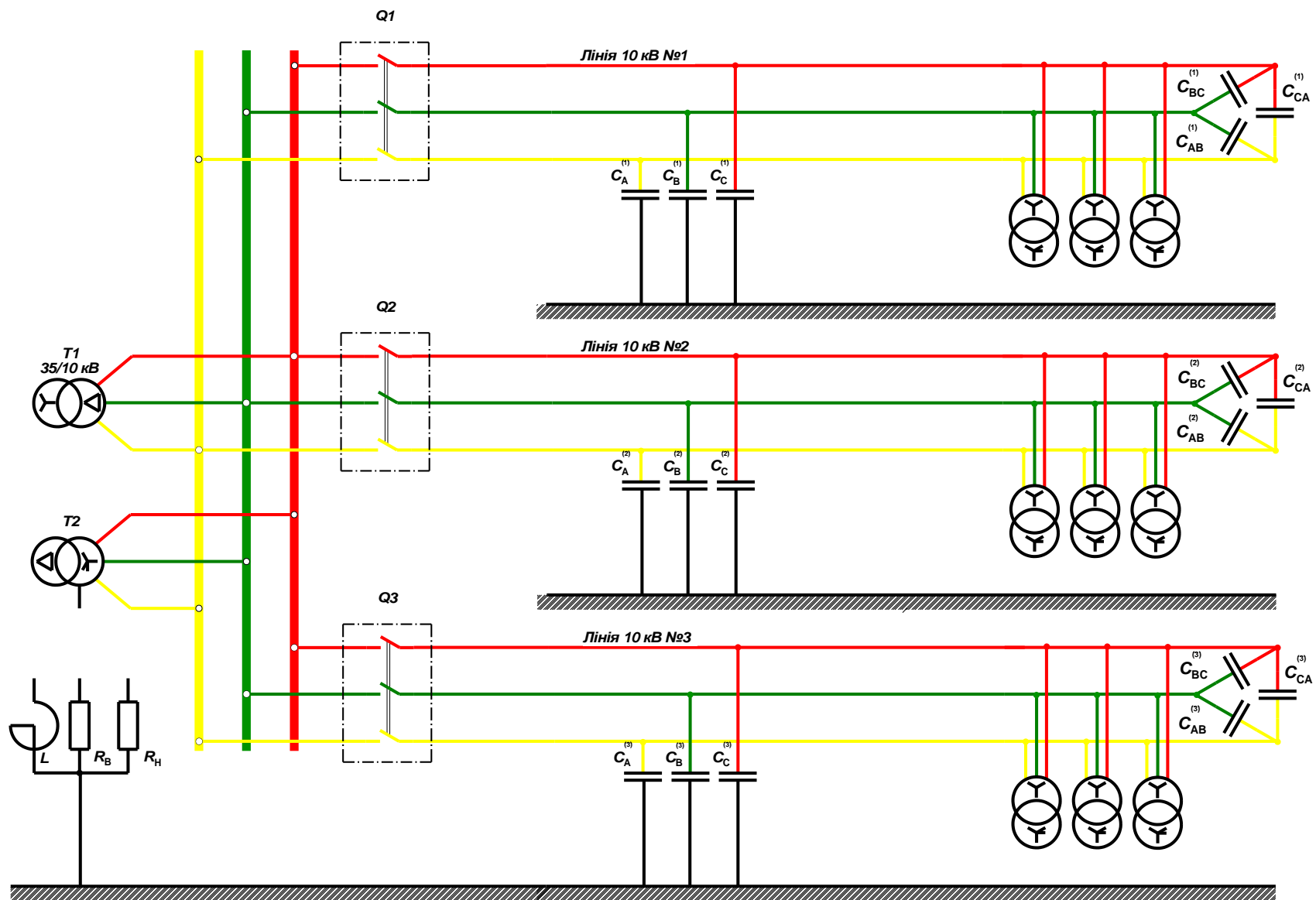


Рисунок 2.1 – Схема розподільної мережі напругою 10 кВ, для якої проводились розрахунки

Як відомо, для кабелів питомі ємності фаз відносно землі складають $C_0 \approx 0,2$ мкФ/км. Тоді питомі міжфазні ємності складуть

$$C_{0\text{ м}} = 0,5 \cdot 0,2 = 0,1 \text{ мкФ/км.} \quad (2.4)$$

Ємнісні опори фаз лінії №1 відносно землі для промислової частоти 50 Гц складуть

$$X^{(1)} = X_A^{(1)} = X_B^{(1)} = X_C^{(1)} = \frac{1}{\omega C_0 l^{(1)}} = \frac{1}{314 \cdot 0,2 \cdot 10^{-6} \cdot 10} = 1592 \text{ Ом,} \quad (2.5)$$

де $l^{(1)}$ – довжина лінії 10 кВ №1, км.

Міжфазні ємнісні опори лінії №1

$$X_M^{(1)} = X_{AB}^{(1)} = X_{BC}^{(1)} = X_{CA}^{(1)} = \frac{1}{\omega C_{0\text{ м}} l^{(1)}} = \frac{1}{314 \cdot 0,1 \cdot 10^{-6} \cdot 10} = 3185 \text{ Ом.} \quad (2.6)$$

Аналогічно розраховуємо ємнісні опори для інших ліній 10 кВ. Результати розрахунку заносимо до табл. 2.2.

Таблиця 2.2 – Результати розрахунку ємнісних опорів між фазами ліній 10 кВ та фаз відносно землі

Номер лінії 10 кВ	Ємнісний опір, Ом,	
	фаз відносно землі	між фазами
1	1592	3185
2	3185	6370
3	796	1592

Проведемо розрахунок нормального режиму мережі. Схема заміщення для кожної з ліній 10 кВ в цьому режимі наведена на рис. 2.1.

Струм, що стікає на землю з фаз лінії 10 кВ №1 у цьому режимі

$$I_A = I_B = I_C = \frac{U}{\sqrt{3} X^{(1)}} = \frac{10000}{\sqrt{3} \cdot 1592} = 3,63 \text{ А.} \quad (2.7)$$

Струм, що зумовлений ємністю між фазами лінії 10 кВ №1

$$I_{A\text{ м}} = I_{B\text{ м}} = I_{C\text{ м}} = \sqrt{3} \frac{U}{X_M^{(1)}} = \sqrt{3} \frac{10000}{3185} = 5,43 \text{ А.} \quad (2.8)$$

Сумарний ємнісний струм лінії 10 кВ №1

$$I_{A\Sigma} = I_A + I_{A\text{ м}} = 3,63 + 5,43 = 9,06 \text{ А.} \quad (2.9)$$

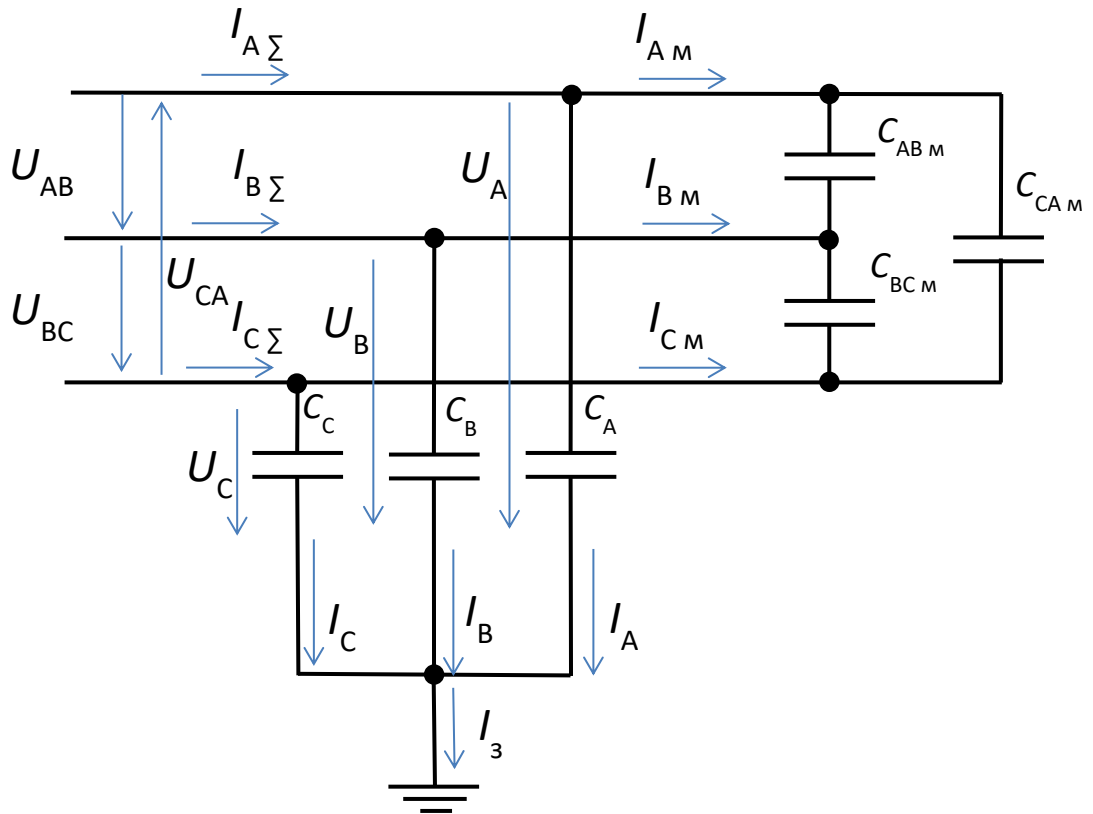


Рисунок 2.2 – Схема заміщення лінії 10 кВ в нормальному режимі

Аналогічно розраховуємо ємнісні струми для інших ліній 10 кВ. Результати розрахунку заносимо до табл. 2.3.

Таблиця 2.3 – Результати розрахунку ємнісних струмів ліній 10 кВ в нормальному режимі

Номер лінії 10 кВ	Ємнісний струм, А,		
	що стікає з фаз на землю	зумовлений ємністю між фазами	сумарний ємнісний струм лінії
1	3,63	5,43	9,06
2	1,82	2,72	4,53
3	7,26	10,86	18,12

Векторна діаграма напруг та струмів для нормального режиму лінії 10 кВ наведена на рис. 2.2. Струми, що стікають на землю (I_A , I_B , I_C), є однаковими за величиною, але зсунуті один відносно одного на кут 120° , тому струм в землі не протікає.

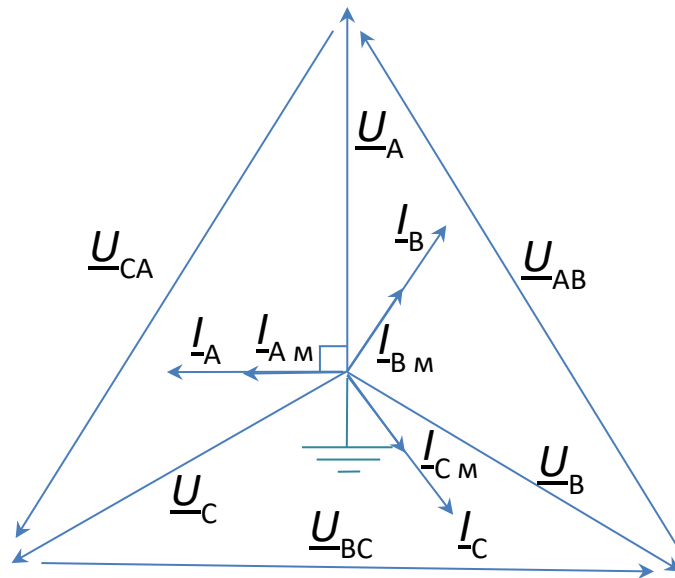


Рисунок 2.3 – Векторна діаграма напруг та струмів для лінії 10 кВ в нормальному режимі

Проведемо розрахунок режиму замикання однієї з фаз мережі на землю, наприклад фази «С» на лінії 10 кВ №1. Схема заміщення для цього режиму наведена на рис. 2.4.

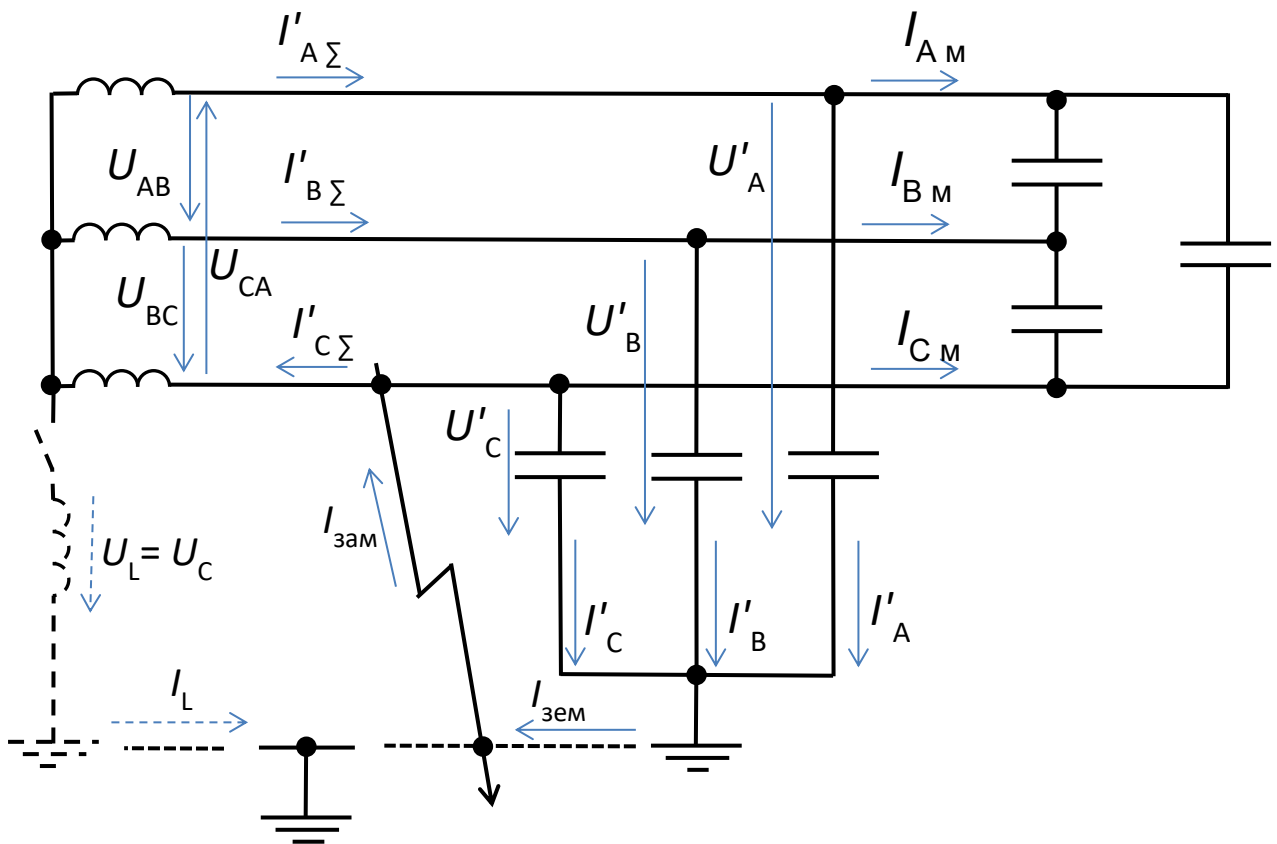


Рисунок 2.4 – Схема заміщення лінії 10 кВ в режимі замикання фази «С» на землю

В такому режимі потенціал відносно землі пошкодженої фази «С» $U'_C = 0$, отже і струм, який стікає з фази «С» на землю в цьому режимі $I'_C = 0$. Потенціал непошкоджених фаз «А» та «В» відносно землі збільшується в $\sqrt{3}$ разів, тому і смісні струми «фаза-земля» цих фаз також збільшуються в $\sqrt{3}$ разів. Для ввімкненої лінії 10 кВ №1

$$I'_A = I'_B = I_A \sqrt{3} = 3,63 \cdot \sqrt{3} = 6,29 \text{ А.} \quad (2.10)$$

Векторна діаграма напруг та струмів для лінії 10 кВ в режимі замикання фази «С» на землю наведена на рис. 2.5.

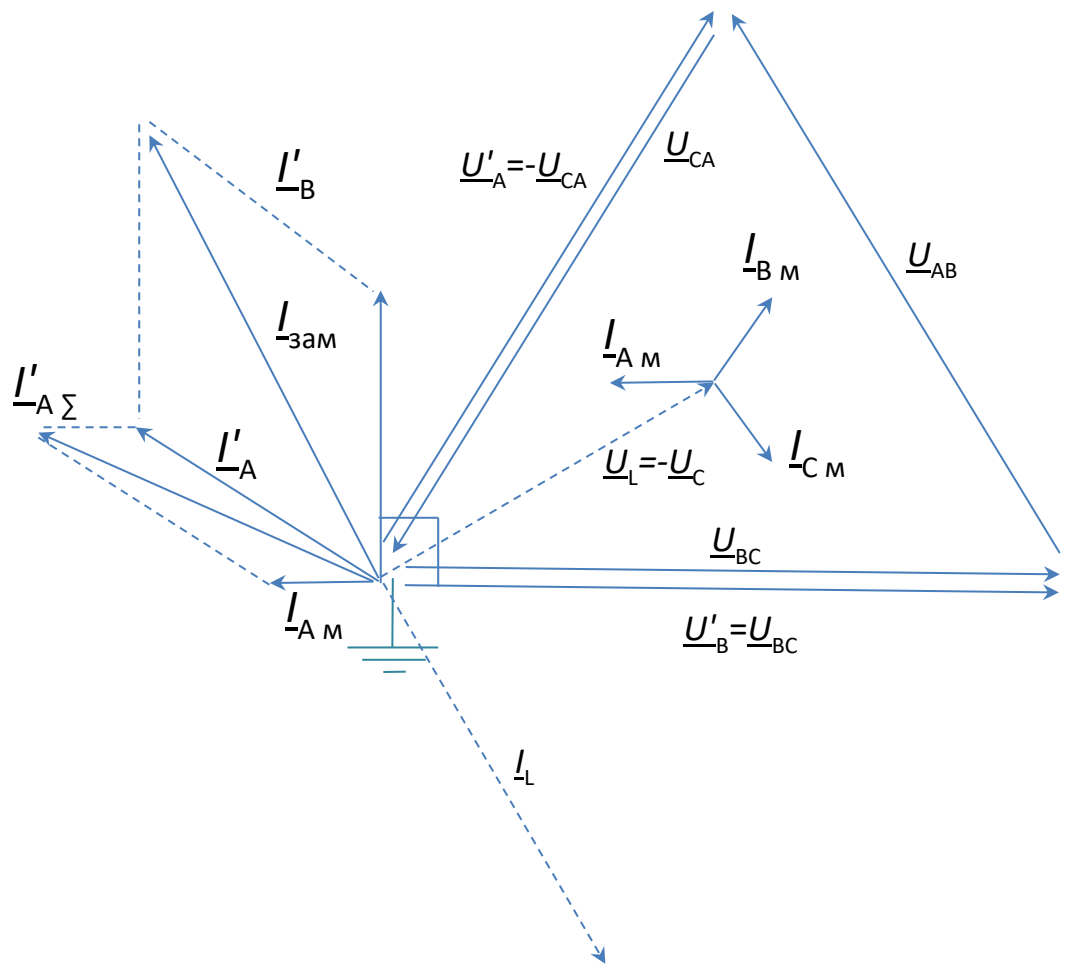


Рисунок 2.5 – Векторна діаграма напруг та струмів для лінії 10 кВ в режимі замикання фази «С» на землю

В цьому режимі в землі та точці замикання виникають струми $I_{зем}^{(1)} = I_{зам}^{(1)}$, величину яких для ввімкненої лінії 10 кВ №1 визначимо за результатами складання векторів струмів I'_A та I'_B (рис. 2.5)

$$I_{зем}^{(1)} = I_{зам}^{(1)} = 3 \cdot I_A = 3 \cdot 3,63 = 10,89 \text{ А.} \quad (2.11)$$

Струми, що обумовлені міжфазною ємністю, в режимі замикання фази на землю не змінюються і відповідатимуть струмам нормального режиму $I_{A\ M}, I_{B\ M}, I_{C\ M}$.

Сумарні ємнісні струми для ввімкненої лінії 10 кВ №1 з урахуванням кутів між векторами струмів та співвідношення фазних та міжфазних ємностей

$$I'_{A\Sigma} = I'_{B\Sigma} = \sqrt{I_A'^2 + I_{A\ M}^2 + 2I_A' I_{A\ M} \cos 30^\circ} =$$

$$= \sqrt{(\sqrt{3} \cdot I_A)^2 + (1,5 \cdot I_A)^2 + 2 \cdot \sqrt{3} \cdot I_A \cdot (1,5 \cdot I_A) \frac{\sqrt{3}}{2}} = I_A \sqrt{9,75} =$$

$$= 3,63 \cdot \sqrt{9,75} = 11,34 \text{ А.} \quad (2.12)$$

$$I'_{C\Sigma} = I_{\text{зам}}^{(1)} + I_{C\ M}^{(1)} = 10,89 + 5,43 = 16,32 \text{ А.} \quad (2.13)$$

При вмиканні додатково ліній 10 кВ №2 та №3 від даних ліній в землі до точки замикання на землю додатково почнуть підтікати струми

$$I_{\text{зем}}^{(2)} = 3 \cdot I_A^{(2)} = 3 \cdot 1,82 = 5,46 \text{ А,} \quad (2.14)$$

$$I_{\text{зем}}^{(3)} = 3 \cdot I_A^{(3)} = 3 \cdot 7,26 = 21,78 \text{ А.} \quad (2.15)$$

Струми в точці замикання на землю при вмиканні разом з лінією №1 лінії №2, а також ліній №2 та №3 відповідно складуть

$$I_{\text{зам}}^{(1,2)} = I_{\text{зем}}^{(1)} + I_{\text{зем}}^{(2)} = 10,89 + 5,46 = 16,65 \text{ А,} \quad (2.16)$$

$$I_{\text{зам}}^{(1,2,3)} = I_{\text{зем}}^{(1)} + I_{\text{зем}}^{(2)} + I_{\text{зем}}^{(3)} = 10,89 + 5,46 + 21,78 = 38,13 \text{ А.} \quad (2.17)$$

Проведемо перевірку максимального струму замикання на землю в даній мережі за відомим виразом

$$I_{\text{зам}}^{(1,2,3)} = \frac{U l_{\Sigma}}{\mu}, \quad (2.18)$$

де U – номінальна напруга мережі, $U = 10$ кВ;

l_{Σ} – сумарна довжина приєднань мережі, $l_{\Sigma} = l^{(1)} + l^{(2)} + l^{(3)} = 10 + 5 + 20 = 35$ км;

μ – коефіцієнт, який залежить від виду ліній, для кабельних ліній $\mu \approx 10$.

Отже

$$I_{\text{зам}}^{(1,2,3)} = \frac{10 \cdot 35}{10} = 35 \text{ А} \approx 38,13 \text{ А.}$$

В результаті аналізу можна зробити висновки, що перевагами режиму з ізольованою нейтраллю є:

- відсутність необхідності в негайному відключенні першого однофазного замикання на землю;

- малий струм в місці пошкодження (при малій ємності мережі на землю). Недоліками цього режиму нейтралі є:
 - можливість виникнення дугових перенапруг при переміжному характері дуги з малим струмом (одиниці-десятки ампер) в місці однофазного замикання на землю;
 - можливість виникнення багатократних ушкоджень (вихід з ладу кількох електродвигунів, кабелів) через пробоїв ізоляції на інших приєднаннях, пов'язаних з дуговими перенапругами;
 - можливість тривалого впливу на ізоляцію дугових перенапруг, що веде до накопичення в ній дефектів і зниження терміну служби;
 - необхідність виконання ізоляції електрообладнання відносно землі на лінійну напругу;
 - складність виявлення місця пошкодження;
 - небезпека електротравм персоналу і сторонніх осіб при тривалому існуванні замикання на землю в мережі;
 - складність забезпечення належного функціонування релейних захистів від однофазних замикань, так як реальний струм замикання на землю залежить від режиму роботи мережі (числа включених приєднань).

Як видно з результатів розрахунку, в даній мережі струм замикання на землю перевищує допустиме згідно ПУЕ для кабельних ліній 10 кВ значення - 20 А. Тому розглянемо інші варіанти режиму нейтралі в даній мережі, наприклад режим компенсованої нейтралі. Проведемо вибір параметрів реактора для компенсації струму замикання на землю (рис. 2.4). Розрахункова величина індуктивного опору та індуктивності реактора

$$X_L = \frac{U}{\sqrt{3} I_{\text{зам}}^{(1,2,3)}} = \frac{10000}{\sqrt{3} \cdot 38,13} = 151,4 \text{ Ом}; \quad (2.19)$$

$$L = \frac{X_L}{\omega} = \frac{151,4}{314} = 0,482 \text{ Гн}. \quad (2.20)$$

При повній компенсації струм в точці замикання на землю $I_{\text{зам}}^{(1,2,3)} = 0$, що відображено на векторній діаграмі рис. 2.5.

Перевагами цього методу заземлення нейтралі є:

- відсутність необхідності в негайному відключенні першого однофазного замикання на землю;
 - малий струм в місці пошкодження (при точній компенсації - налаштування дугогасного реактора в резонанс);
 - можливість самоліквідації однофазного замикання, що виникло на повітряній лінії або ошиновці (при точній компенсації - налаштування дугогасного реактора в резонанс);
 - виключення ферорезонансних процесів, пов'язаних з насиченням трансформаторів напруги та неповнофазним включенням силових трансформаторів.
- Недоліками даного режиму заземлення нейтралі є:
- виникнення дугових перенапруг при значному розладі компенсації;

- можливість виникнення багатократних ушкоджень при тривалому існуванні дугового замикання в мережі;
- можливість переходу однофазного замикання в двофазне при значному розладі компенсації;
- можливість значних зсувів нейтралі при недокомпенсації і виникненні неповнофазних режимів;
- можливість значних зсувів нейтралі при резонансному налаштуванні в повітряних мережах;
- складність виявлення місця пошкодження;
- небезпека електротравм персоналу і сторонніх осіб при тривалому існуванні замикання на землю в мережі;
- складність забезпечення належного функціонування релейних захистів від однофазних замикань, так як струм пошкодженого приєднання дуже незначний.

Варто зауважити, що в мережі з компенсованою нейтраллю при резонансному налаштування реактора та вимиканні одного або декількох приєднань в режимі замикання фази на землю виникає перекомпенсація, що також приводить до негативних наслідків (зокрема, внаслідок протікання індуктивного струму в місці замикання виникає значна крокова напруга). У зв'язку з цим в таких мережах необхідно передбачати встановлення реакторів з автоматичним регулюванням ступеня компенсації. З нашої точки зору найефективнішими на сьогоднішній день є плунжерні реактори.

У випадку резистивного високоомного заземлення нейтралі опір резистора приймається таким, щоб створюваний ним активний струм був рівним або більшим від струму замикання на землю. Це гарантує відсутність дугових перенапруг при однофазних замиканнях. Розрахункова величина цього опору

$$R_B = \frac{U}{\sqrt{3}I_{\text{зам}}^{(1,2,3)}} = \frac{10000}{\sqrt{3} \cdot 38,13} = 151,4 \text{ Ом.} \quad (2.21)$$

За даного режиму нейтралі при замиканні фази на землю в точці замикання протікатиме струм, який є геометричною сумою векторів ємнісного струму замикання на землю $I_{\text{зам}}^{(1,2,3)} = 38,13 \text{ А}$ та активного струму $I_{\text{акт}} = 38,13 \text{ А}$. Величина даного струму

$$I_{\text{зам } \Sigma}^{(1,2,3)} = \sqrt{I_{\text{зам}}^{(1,2,3)2} + I_{\text{акт}}^2} = \sqrt{38,13^2 + 38,13^2} = 53,92 \text{ А.} \quad (2.22)$$

У випадку резистивного низькоомного заземлення нейтралі величина струму, створюваного резистором, вибирається виходячи з конкретних умов лінії. Прийемо у якості допустимого струму однофазного замикання на землю значення 600 А. Тоді розрахункова величина опору складе

$$R_H = \frac{10000}{\sqrt{3} \cdot 600} = 9,62 \text{ Ом.} \quad (2.23)$$

В режимі замикання на землю в такій мережі струм в точці замикання визначається аналогічно до випадку мережі з високоомним заземленням нейтралі. Після виникнення даного режиму живлення пошкодженої лінії вимикається від максимального струмового захисту нульової послідовності.

Проведений аналіз показав, що перевагами резистивного заземлення нейтралі є:

- відсутність дугових перенапруг високої кратності і багатократних ушкоджень в мережі, ферорезонансних процесів;
- відсутність необхідності у відключенні першого однофазного замикання на землю (тільки для високоомного заземлення нейтралі);
- зменшення ймовірності ураження персоналу і сторонніх осіб при однофазному замиканні (тільки для низькоомного заземлення та швидкого селективного відключення пошкодження);
- практично повне виключення можливості переходу однофазного замикання в багатозаземлене (тільки для низькоомного заземлення);
- просте виконання чутливого і селективного релейного захисту від однофазних замикань на землю, заснованого на струмовому принципі.

Недоліками резистивного режиму заземлення нейтралі є:

- збільшення струму в місці пошкодження;
- необхідність у відключенні однофазних замикань (тільки для низькоомного заземлення);
- обмеження на розвиток мережі (тільки для високоомного заземлення).

Ще одним варіантом режиму нейтралі в мережах 6-35 кВ може бути її комбіноване заземлення за допомогою дугасильного реактора та паралельно приєднаного високоомного резистора, рис. 2.6. Проведений аналіз показав, що дане технічне рішення має ряд переваг в порівнянні з компенсованою нейтраллю:

- зниження рівня перенапруг при дугових однофазних замиканнях у випадку неточної компенсації ємнісного струму замикання на землю;
- виключення зверхнормативного зміщення нейтралі в нормальному режимі мережі;
- організація відносно простого, чутливого та селективного релейного захисту для визначення пошкодженого приєднання.

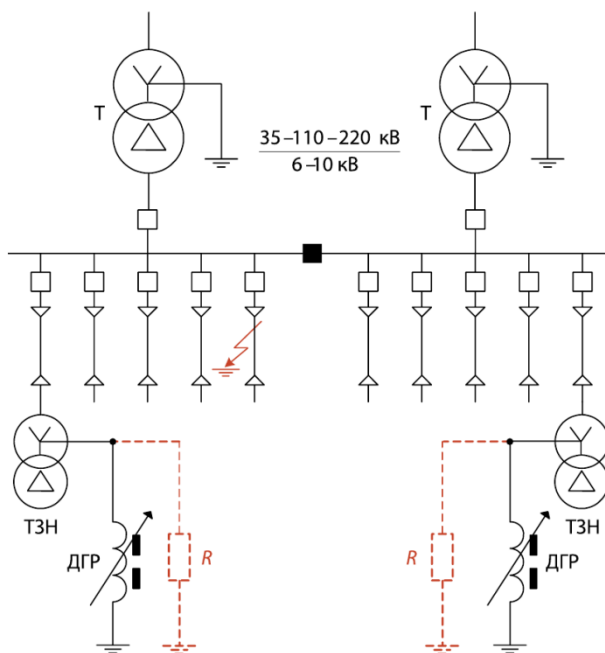


Рисунок 2.6 – Знижувальна підстанція з комбінованим заземленням нейтралі на стороні 6-10 кВ

Перенапруги при дугових однофазних замиканнях на землю за такого режиму заземлення нейтралі розраховуються за виразом [2]

$$u_{\text{пер}} = 1,5u_{\phi} + \left[u_{\phi} + u_{\text{н max}} e^{-\frac{d\pi}{2|1-\sqrt{1-\nu}|}} \right] (1 - k_{\delta})(1 - k_{\text{C}}), \quad (2.24)$$

де u_{ϕ} – фазна напруга мережі;

$u_{\text{н max}}$ – максимальна амплітуда напруги на нейтралі, допустимо прийняти $u_{\text{н max}} = 1,2u_{\phi}$;

d – коефіцієнт демпфування, який залежить від активної провідності реактора та мережі, для існуючих мереж та реакторів приймають $d \approx 0,05$;

ν – ступінь розладу компенсації ємнісного струму замикання на землю;

k_{δ} – коефіцієнт зниження амплітуди вільних коливань за половину періоду перехідного процесу накопичення надлишкових зарядів на ємностях непошкоджених фаз при запалюванні дуги (приймається $k_{\delta} = 0,05 - 0,10$);

k_{C} – коефіцієнт, що визначає вплив міжфазних ємностей на початкові напруги на непошкоджених фазах при запалюванні дуги ($k_{\text{C}} = 0,1 - 0,2$).

За рахунок вмикання паралельно до реактора високоомного резистора коефіцієнт демпфування може бути збільшений до 20 разів. На рис. 2.7 наведено побудовані за виразом (2.24) залежності перенапруг при дугових замиканнях на землю від ступеня розладу компенсації ν за різних значень коефіцієнта демпфування.

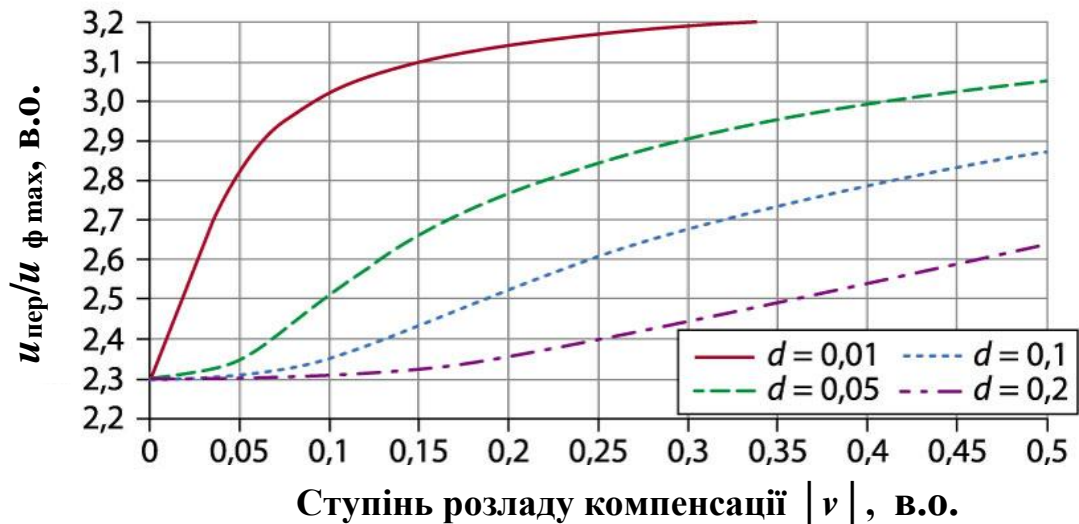


Рисунок 2.7 – Залежність перенапруг при дугових замиканнях на землю від ступеня розладу компенсації v за різних значень коефіцієнт демпфування d

Як видно, комбіноване заземлення нейтралі дозволяє суттєво знизити рівень перенапруг у випадку неточної компенсації ємнісного струму. Враховуючи вказані переваги даного режиму нейтралі, його можна рекомендувати у якості основного для мереж з високим значенням ємнісного струму замикання на землю.

3 РОЗРАХУНОК ПАРАМЕТРІВ ТА ЕКСПЕРИМЕНТАЛЬНІ ДОСЛІДЖЕННЯ КВАЗІФІЗИЧНОЇ МОДЕЛІ РОЗПОДІЛЬНОЇ ЕЛЕКТРИЧНОЇ МЕРЕЖІ 10 КВ

Квазіфізична модель розподільної електричної мережі 10 кВ була виконана у вигляді лабораторного стенда, загальний вигляд якого наведений на рис. 3.1. Принципова електрична схема моделі відповідає схемі, що наведена на рис. 2.1.

У якості аналогів високовольтних вимикачів, які використовуються в схемі оригіналу електричної мережі, використано автоматичні вимикачі (автомат живлення стенда $QF I_n = 10$ А, автомати відхідних ліній $Q1 - Q3 I_n = 5$ А). Живлення стенда здійснюється від трифазної мережі з ізольованою нейтраллю та номінальною напругою 220 В. У якості аналога силового трансформатора підстанції 35/10 кВ використано трифазний силовий трансформатор $T1$ 220/240 В ($S_n = 2500$ ВА) зі схемою сполучення обмоток «трикутник – зірка з нулем». Приєднання дугогасильного реактора та резисторів (в залежності від режиму нейтралі) передбачене до нейтралі вторинної обмотки даного трансформатора, що відповідає прийнятим спрощенням (див. розд. 2). У зв'язку з цим, аналог заземлювального трансформатора $T2$ в схемі моделі фізично відсутній, так само як і аналоги споживчих ТП 10/0,4 кВ.

Для вимірювання напруг фаз відносно землі використано три електронних вольтметри $PV1, PV2, PV3$ з межею вимірювань 300 В. Вимірювання струмів в контрольних точках моделі мережі здійснюється за допомогою електронного амперметра PA з межею вимірювань 10 А.



Рисунок 3.1 – Загальний вигляд лабораторного стенда квазіфізичної моделі розподільної електричної мережі 10 кВ під час моделювання нормального режиму

Фазні та міжфазні ємності ліній 10 кВ змодельовано за допомогою металопаперових конденсаторів. При побудові моделі вибрано такі масштаби електричних величин:

- масштаб за опором

$$m_Z = \frac{X}{X_M} = 1,77; \quad (3.1)$$

- масштаб за напругою

$$m_U = \frac{U}{U_M} = \frac{10000}{240} = 41,67; \quad (3.2)$$

- масштаб за струмом

$$m_I = \frac{I}{I_M} = \frac{m_U}{m_Z} = \frac{41,67}{1,77} = 23,61. \quad (3.3)$$

Враховуючи масштаб моделі за опором, ємності моделі розраховуються за виразом

$$C_M = m_Z C, \quad (3.4)$$

де C – відповідні ємності оригіналу.

Результати розрахунку фазних та міжфазних ємностей моделі наведені в табл. 3.1.

Розрахунковий індуктивний опір та індуктивність котушки, яка є аналогом дугогасильного реактора

$$X_{L_M} = \frac{X_L}{m_Z} = \frac{151,4}{1,77} = 85,54 \text{ Ом}; \quad (3.5)$$

$$L_M = \frac{X_{L_M}}{\omega} = \frac{85,54}{314} = 0,272 \text{ Гн}. \quad (3.6)$$

Таблиця 3.1 – Результати розрахунку фазних та міжфазних ємностей моделі

Номер лінії 10 кВ	Ємність, мкФ,	
	проводів відносно землі	між проводами
1	3,54	1,77
2	1,77	0,89
3	7,08	3,54

У якості аналога дугогасильного реактора використано три дроселі, які з'єднані паралельно. Еквівалентний індуктивний опір дроселів практично відповідає необхідному індуктивному опору котушки $X_{L_{екв}} \approx X_{L_M} = 85,54 \text{ Ом}$.

Розрахункові величини аналогів опорів високоомного та низькоомного заземлення нейтралі

$$R_{B_M} = \frac{R_B}{m_Z} = \frac{151,4}{1,77} = 85,54 \text{ Ом}, \quad (3.7)$$

$$R_{H_M} = \frac{R_H}{m_Z} = \frac{9,62}{1,77} = 5,44 \text{ Ом}. \quad (3.8)$$

Низькоомний та високоомний резистори були виконані з ніхромової проволочки, яка намотана на негорючу основу.

За допомогою лабораторного стенда моделювались такі режими розподільної електричної мережі 10 кВ:

- нормальний режим роботи мережі (див. ілюстрацію на рис.3.1, для лінії №1 в рамці наведено результат вимірювання струму, що стікає на землю, а також його значення, перераховане на основі масштабу до оригіналу, та значення, отримане в розділі 2 на основі теоретичних досліджень оригіналу);

- режим замикання фази «С» лінії №1 на землю для мережі з ізолюваною нейтраллю;

- режим замикання фази «С» лінії №1 на землю для мережі з компенсованою нейтраллю;

- режим замикання фази «С» лінії №1 на землю для мережі з високоомним заземленням нейтралі;

- режим замикання фази «С» лінії №1 на землю для мережі з низькоомним заземленням нейтралі.

Для останнього режиму, завдяки підібраним опорю заземлювального резистора та номіналу автоматичного вимикача, відбувалось автоматичне вимикання останнього, чим імітувалось вимикання пошкодженої лінії від максимального струмового захисту нульової послідовності. Результати експериментальних досліджень квазіфізичної моделі розподільної електричної мережі 10 кВ на прикладі виникнення замикання на землю фази «С» лінії №1 наведені в табл. 3.2. Тут також наведено значення струмів, перерахованих на основі масштабу моделі до оригіналу, та значення, отримані за виразами розділу 2 на основі теоретичних досліджень.

Як видно, похибка між експериментальними даними, приведеними до оригіналу, та результатами теоретичних досліджень різних режимів розподільної електричної мережі 10 кВ, виконаними в розділі 2, складає близько 10 %. Найвні відхилення зокрема пояснюються деякою невідповідністю напруги живлення моделі, параметрів схеми її заміщення, похибками вимірювальних приладів.

Таким чином, проведені експериментальні дослідження підтверджують попередні висновки, отримані під час теоретичних досліджень процесів в розподільній електричній мережі 10 кВ з різними режимами нейтралі.

ЗАГАЛЬНІ ВИСНОВКИ ДОСЛІДЖЕНЬ ТА РЕКОМЕНДАЦІЇ ЩОДО ВИБОРУ РЕЖИМУ РОБОТИ НЕЙТРАЛІ В РОЗПОДІЛЬНИХ МЕРЕЖАХ СЕРЕДНЬОЇ НАПРУГИ

В результаті проведених теоретичних та експериментальних досліджень були розроблені рекомендації щодо застосування різних режимів нейтралі в мережах середньої напруги 6-35 кВ, які подані в таблиці.

Рекомендовані режими нейтралі в мережах середньої напруги 6-35 кВ

Характер електричної мережі	Ємнісний струм замикання на землю нижче межі, встановленої ПУЕ		Ємнісний струм замикання на землю вище межі, встановленої ПУЕ	
	тривала робота лінії в режимі однофазного замикання на землю	однофазне замикання на землю селективно вимикається релейним захистом	тривала робота лінії в режимі однофазного замикання на землю	однофазне замикання на землю селективно вимикається релейним захистом
Мережі генераторної напруги	ізолювана	-	ДГР	-
Мережі власних потреб електростанцій	ізолювана або високоомне заземлення	низькоомне заземлення	ДГР або ДГР з високоомним заземленням	низькоомне заземлення
Розподільні повітряні мережі	ізолювана або високоомне заземлення	низькоомне заземлення	ДГР або ДГР з високоомним заземленням	низькоомне заземлення
Розподільні кабельні мережі	високоомне заземлення	низькоомне заземлення	ДГР або ДГР з високоомним заземленням	низькоомне заземлення
Мережі, які живлять пересувні підстанції та механізми, шахти і т.п.	-	низькоомне заземлення	-	низькоомне заземлення

Режим ізолюваної нейтралі мереж 6-35 кВ характеризується рядом негативних наслідків, тому його застосування повинно бути обмежено. Значну перспективу в мережах з високим значенням ємнісного струму замикання на землю має комбіноване заземлення на основі дугогасильного реактора та високоомного резистора, яке можна рекомендувати в якості основного.

ПЕРЕЛІК ПОСИЛАНЬ

1. Романовський В. І. Аналіз замикань на землю в мережах 6 кВ для вибору оптимального способу заземлення нейтралі / В. І. Романовський, С. М. Лебедка // Вісник Вінницького політехнічного інституту. – 2012. – № 1. – С. 101-104.
2. Ткачук К. Н., Зацарний В. В., Каштанов С.Ф. та ін. Охорона праці та промислова безпека: навч. посіб. – К.: Лібра, 2010. – 559 с.
3. Основи безпечної експлуатації електроустановок: Підручник / С. В. Панченко, О. І. Акімов, М. М. Бабаєв та ін. – Харків: УкрДУЗТ, 2021. – 149 с.
4. Василега П.О. Електропостачання: Навчальний посібник. / П.О. Василега. – Суми: ВТД "Університетська книга", 2008. – 415 с.
5. Правила експлуатації електрозахисних засобів (ДНАОП 1.1.10 – 1.07-01). – Харків: Форт, 2001. – 118 с.
6. Маліновський А.А., Хохулін Б.К. Основи електроенергетики та електропостачання: Підручник. – 2-ге вид., перероб. і доп. - Львів: Видавництво Національного університету “Львівська політехніка”, 2009. – 436 с. ISBN 978- 966-553-833-2
7. Кутін, В. М. Методи та засоби пошуку пошкоджень в розподільних мережах з повітряними лініями електропередачі напругою 6–35 кВ : / В. М. Кутін, В. В. Луцяк. – Вінниця : ВНТУ, 2011. – 160 с.
8. Правила улаштування електроустановок. 4-те вид., перероб. і доп. - Х.: Вид-во «Форт», 2011, 736 с.
8. IEEE Std 142-2007 (Revision of IEEE Std 142-1991) IEEE Recommended Practice for Grounding of Industrial and Commercial Power Systems.

Навчальне видання

ОХОРОНА ПРАЦІ У ГАЛУЗІ. ЕЛЕКТРОБЕЗПЕКА

Методичні вказівки до виконання лабораторної роботи
Дослідження режимів роботи нейтралі розподільних електричних мереж
6-35 кВ на основі квазіфізичного моделювання

Укладачі:

МІРОШНИК Олександр Олександрович
ПАЗІЙ Володимир Григорович

Формат 60×84/16. Гарнітура Times New Roman
Папір для цифрового друку. Друк ризографічний.
Ум. друк. арк. 0,6. Наклад 100 пр.

Державний біотехнологічний університет
61002, м. Харків, вул. Алчевських, 44