

## ПЕРСПЕКТИВЫ ПРИМЕНЕНИЯ ХОЛОДА ДЛЯ ХРАНЕНИЯ ЗЕРНА

Кудашев С.Н., к.т.н., с.н.с., Титлов А.С, д.т.н., доц.,  
Петушенко С.Н.

(Одесская национальная академия пищевых технологий)

*Рассмотрены различные аспекты холодильного хранения зерна на элеваторах Украины и стран СНГ. Проведен сравнительный анализ различных типов холодильных машин, работающих на озонобезопасных хладагентах. Показано, что при наличии бросового тепла экономически выгоднее применение теплоиспользующих холодильных машин.*

**Постановка проблемы.** Актуальность использования искусственного холода при хранении зерна определяется следующими факторами.

Во-первых, использование в последнее время высокопроизводительных зерноуборочных машин и специализированных транспортных средств значительно сократило время заготовок, но создало проблемы, связанные с хранением значительных объемов влажного зерна. Зачастую имеющейся сушильной техники недостаточно для обработки всего поступающего зерна в сжатые сроки, однако, наращивание тепловых мощностей в большинстве случаев экономически неоправданно [1].

Во-вторых, традиционные методы хранения (предварительная очистка, сушка, окончательная очистка и хранение в элеваторе или зерноскладе) связаны с потерями зерна на каждом из этапов. Вместе с тем, как показывает практика, использование искусственного холода, в конечном счете, на 25...30 % экономичнее тепловой обработки зерна – потери сухого вещества во время дыхания зерна при температуре 20 °С втрое больше, чем при 10 °С.

Охлажденное зерно не подвержено самосогреванию, в нем не развиваются вредители, отсутствует необходимость его перемещения из одной емкости в другую, т.е. отсутствуют дополнительные отходы, меньше расход электроэнергии и износ оборудования.

В-третьих, традиционная в Украине и странах СНГ сушка, как правило, проводится смесью топочных газов и воздуха, что вызывает

загрязнение канцерогенными веществами. Так, даже в муке высшего сорта, обнаруживается бензопирен, несмотря на то, что зерно на мукомольных предприятиях обрабатывают большим количеством воды (2 л воды на 1 кг зерна) [2]. В то же время, охлажденное зерно остается экологически чистым (исключается загрязнение углеводородами, сажей, окислами серы и азота, тяжелыми металлами, нитритами и нитратами) и качественным (отсутствует денатурация белка).

В-четвертых, хлеб, крупа и мучные изделия являются основными продуктами питания населения Украины и стран СНГ.

Идея использования искусственного холода не нова и уже давно применяется за рубежом в США, Германии, Японии, Австралии и других высокоразвитых странах.

Германия ежегодно охлаждает у себя и в других странах до 70 млн. тонн зерна. В частности, фирма "GRANIFRIGOR" выпускает передвижные (мобильные) холодильные установки параметрического ряда – с холодопроизводительностью: 9,46; 15,68; 32,70; 65,4; 107,00 кВт. В проспекте фирмы приводятся данные о продолжительности хранения зерна в зависимости от исходной влажности и температуры хранения (таблица 1) [1].

Таблица 1

Данные фирмы "GRANIFRIGOR"

Исходная влажность, %	Семенное зерно		Продовольственное зерно		Фуражное зерно	
	Температура хранения, °С	Продолжительность хранения	Температура хранения, °С	Продолжительность хранения	Температура хранения, °С	Продолжительность хранения
12...15	9...12	неогранич.	10...12	неогранич.	10...12	неогранич.
15...16,5	8...10	1...1,5 года	9...10	неогранич.	9...10	неогранич.
16,5...18	5...7	4...6 мес.	8...10	5...10 мес.	8...10	6...13 мес.
18...20	5	2...3 мес.	8...10	2...7 мес.	9...10	3...9 мес.
20...22	5	3...4 нед.	6...8	4...16 нед.	6...8	5...20 нед.

Установки фирмы "GRANIFRIGOR" осуществляют периодическое охлаждение силосов с зерном при помощи продуваемого через испаритель воздушного потока, в то время как в Российской Федерации были сделаны попытки использования искусственного холода для хранения риса в Краснодарском крае (Холмск, Славянок, Красноармейск) при помощи стационарных рассольных холодильных машин.

В середине 90-х годов в Украине на Тростянецком ХПП

внедрена мобильная (на передвижной платформе) холодильная установка ТХУ-50-2-0 (холодопроизводительность 37000 ккал/ч) для охлаждения зерна в типовом складе емкостью 3200 тонн при помощи воздуха [1].

**Целью** настоящего исследования является оценка перспектив применения различных типов холодильных машин для низкотемпературного хранения зерна.

**Основное содержание исследований.** При анализе рассмотрены стационарные (рис. 1) и мобильные (рис. 2) системы охлаждения.

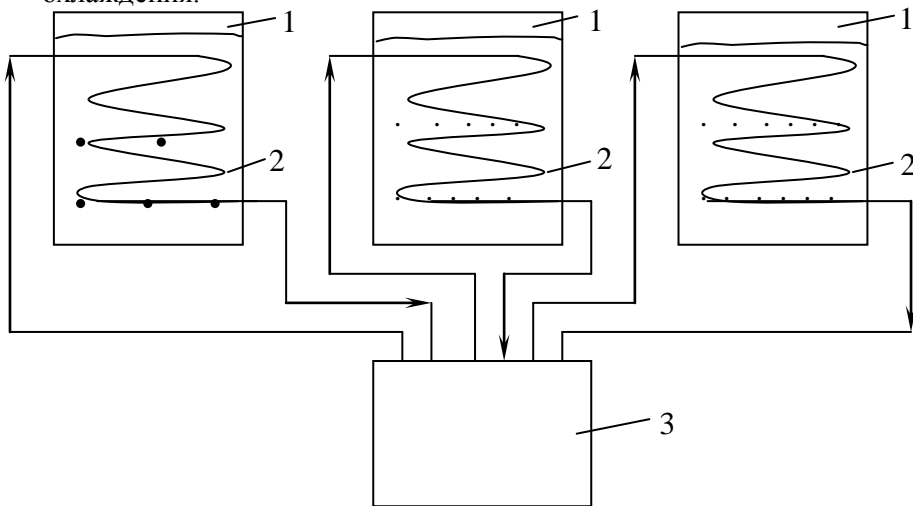


Рис. 1. Схема охлаждения зерна при помощи стационарной холодильной машины: 1 – силос с зерном; 2 – рассольный контур; 3 – холодильная машина

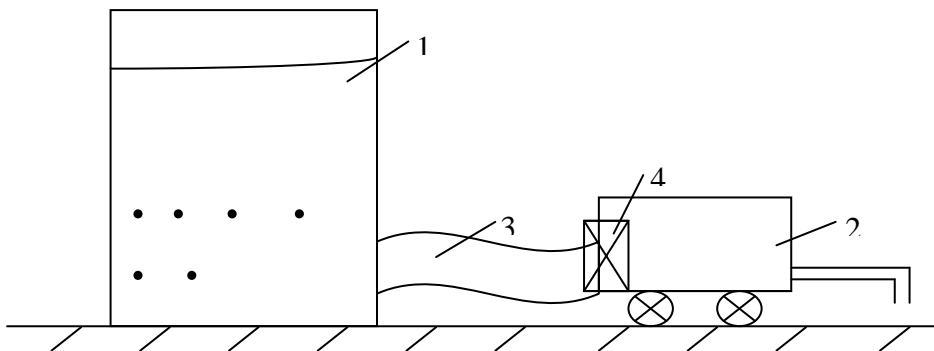


Рис.2. Схема охлаждения зерна с помощью

мобильной холодильной машины: 1 – силос с зерном; 2 – холодильная машина на платформе; 3 – гибкий воздушный воздуховод; 4 – нагнетательный вентилятор

Область применения стационарных холодильных машин – крупные элеваторы с длительным низкотемпературным хранением зерна, а мобильных – небольшие хранилища с кратковременным сроком хранения, в том числе и в местах заготовки.

Исходя из величины требуемой холодопроизводительности (не менее 5 кВт), перспективы применения в мобильных системах охлаждения зерна имеют парокompрессионные холодильные машины (ПКХМ) и газовые (воздушные) холодильные машины (ГХМ).

К преимуществам ГХМ относят отсутствие проблем с рабочим телом – воздух взрывопожаробезопасен и может подаваться непосредственно в охлаждаемое помещение. ГХМ просты в эксплуатации и не оказывают влияние на озоновый атмосферный слой.

К недостаткам ГХМ относят значительные массогабаритные характеристики и низкую энергетическую эффективность при работе на температурном уровне минус 30 ... минус 20 °С.

Так, например, при температуре минус 30 °С действительный холодильный коэффициент ПКХМ выше, чем ГХМ в 2,1-2,9 раза [3].

Проблемы использования ПКХМ в системах охлаждения зерна связаны с переходом на озонобезопасные рабочие тела – хладагенты.

В настоящее время предлагается целый спектр заменителей традиционного хладагента ПКХМ – R12 [4], в том числе и природного происхождения, например, аммиаком [5].

Для определения перспектив использования традиционных и новых хладагентов в системах охлаждения в зерновых хозяйствах проведен термодинамический анализ циклов ПКХМ. Характеристики хладагентов, используемых для анализа, приведены в табл. 2.

Расчет цикла ПКХМ проведен для следующих условий.

Температура кипения хладагентов принята с учетом оптимального уровня температур хранения зерна (5 °С и 10 °С [1]), движущего температурного напора между зерном и охлажденным воздухом (10 °С) и перепада температур в типовом воздухоохладителе (10 °С [6]), т.е. – минус 15 °С и минус 10 °С.

Таблица 2

Термодинамические свойства хладагентов, используемых для  
анализа циклов ПКХМ [3]

Номер хладагента	Химическая формула, состав, торговая марка	$\mu$	$t_s'$	ODP	GWP
R22	CHClF <sub>2</sub>	86,47	-40,8	0,05	1700
R134a	CH <sub>2</sub> FCF <sub>3</sub>	102,03	-26,1	0	1300
R404A	R125/143a (44/52/4)-HP62, Fx-70	97,60	-46,5	0	3850
R407C	R-32/125/134a (23/25/52)-Klea 61	86,20	-43,6	0	1370
R410A	R-22/125 (50/50)-AZ-20	72,59	-51,4	0	1370
R507A	R-125/143a (50/50)-AZ-50	98,86	-46,7	0	3900
R717	NH <sub>3</sub>	17,03	-33,3	0	<1

Примечание:  $\mu$  – молекулярная масса, кг/кмоль;  $t_s'$  – нормальная температура кипения; ODP – потенциал разрушения озонового слоя; GWP – потенциал глобального потепления.

Температура конденсации хладагентов (40 °С) принята с учетом эксплуатации ПКХМ при температуре окружающей среды 32 °С и перепада температур в типовом воздушном конденсаторе (8...10 °С [6]).

Перепад температур в регенеративном теплообменнике (РТО) принят 20 °С. В схеме холодильной машины с R717 РТО отсутствует.

Результаты расчета энергетических характеристик таких циклов ПКХМ приведены в табл. 3.

Таблица 3

Энергетические характеристики циклов ПКХМ при различных  
температурах кипения

Номер хладагента	$q_0$	$l$	$\varepsilon$	$\eta$
R22	168 (170)	44 (38)	3,82 (4,47)	81,4 (85,0)
R134	152 (154)	41 (39)	3,71 (3,95)	79,1 (75,1)
R404A	115 (118)	39 (34)	2,94 (3,47)	62,9 (66,0)
R407	160 (162)	49 (43)	3,27 (3,77)	69,6 (71,6)
R410	167 (172)	55 (55)	3,04 (3,13)	64,7 (59,5)
R507	112 (116)	40 (39)	2,80 (2,94)	59,7 (56,5)
R717	1047 (1053)	278 (242)	3,77 (4,35)	80,3 (82,7)

Примечание:  
1 – в скобках указаны характеристики для температуры кипения хладагента – минус 10 °С;  
2 – Обозначения:  $q_0$  – удельная холодопроизводительность, кДж/кг;  $l$  – удельная работа сжатия, кДж/кг;  $\varepsilon$  – расчетный холодильный коэффициент цикла;  $\eta$  – степень термодинамического совершенства, %

Анализ результатов, представленных в табл. 3, показывает, что наибольшие перспективы в мобильных системах охлаждения зерна

имеет природный хладагент – аммиак, обладающий к тому же превосходными экологическими характеристиками.

Несмотря на то, что в настоящее время наибольшее распространение получили мобильные холодильные установки с парокомпрессионными холодильными агрегатами [1,7], определенные перспективы в стационарных системах охлаждения имеют и теплоиспользующие холодильные машины абсорбционного (АХМ) и парожекторного (ПЭХМ) типа [8].

В АХМ и ПЭХМ реализуется два цикла: прямой и обратный. В прямом цикле тепловая энергия преобразуется в механическую, а в обратном цикле механическая энергия используется для производства искусственного холода.

В этих установках стремятся использовать тепло низкого потенциала, в частности, теплоту выхлопных газов двигателей внутреннего сгорания, бросового тепла газотурбинных установок и котельных агрегатов.

Электроэнергия в АХМ и ПЭХМ затрачивается только на привод перекачивающих, циркуляционных и рассольных насосов и в системах автоматики.

В АХМ доля электроэнергии в суммарном подводе энергии составляет от 0,5 % (бромисто-литиевые установки [9]) до 2,3 % (водоаммиачные [10]). В ПЭХМ это значение составляет порядка 0,6 %.

Рассольные бромисто-литиевые АХМ обеспечивают охлаждение объектов от 6 до 12 °С с тепловым коэффициентом от 0,64 до 0,69 [9].

В настоящее время серийно выпускаются бромисто-литиевые АХМ с холодопроизводительностью от 300 до 5000 кВт с источниками энергии в виде [9,11]: пара (избыточное давление от 0,05 до 0,07 МПа); горячей воды (температура от 85,0 до 90,5 °С); природного газа и топочного мазута.

Тепловой коэффициент серийных ПЭХМ в диапазоне температур охлаждения от плюс 4 до плюс 8 °С составляет 0,06 и 0,13, соответственно, холодопроизводительность изменяется от 350 кВт до 1150 кВт [8].

Для сравнения с теплоиспользующими холодильными машинами возьмем современную крупную аммиачную ПКХМ с компрессором П220.

В связи с тем, что во всех случаях имеют место энергозатраты на прокачку рассола и охлаждающей воды, будем учитывать только

затраты механической энергии для производства искусственного холода: в ПКХМ – на привод компрессора; в теплоиспользующих – на привод перекачивающих насосов.

Холодильный коэффициент ПКХМ при температуре охлаждения (кипения) плюс 5 °С и температуре окружающей среды (конденсации хладагента) 30 °С составляет 7,5, холодопроизводительность – 650 кВт [6].

Расчеты показывают что, в ПКХМ затраты электроэнергии на производство единицы искусственного холода, например, 1 кВт, составляет 0,13 кВт; в бромистолитиевых АХМ – 0,008 кВт, водоаммиачных АХМ – 0,04 кВт; ПЭХМ – 0,1 кВт.

Эти результаты расчетов говорят о том, что при наличии бросовых источников тепловой энергии эксплуатационные затраты теплоиспользующих холодильных машин значительно ниже, чем у ПКХМ.

Преимуществом ПЭХМ и АХМ большой холодопроизводительности являются и то, что они менее громоздки, чем соответствующие ПКХМ.

Следует также отметить, что в связи с ростом стоимости нового холодильного оборудования на базе ПКХМ на озонобезопасных хладагентах, применение дешевых экологически чистых теплоиспользующих аппаратов представляется перспективным уже в ближайшее время.

Большой интерес вызывают и ПЭХМ на озонобезопасном R134a. Эти установки обеспечивают возможность использования низкопотенциального тепла на уровне температур плюс 70 °С, конструкции их более компактны, а давление в системе поддерживается выше атмосферного, что исключает подсос воздуха в испаритель.

### **Выводы:**

1. Наибольшие перспективы в мобильных системах охлаждения зерна имеет природный хладагент – аммиак, обладающий к тому же превосходными экологическими характеристиками.

2. С учетом приведенных результатов сравнительного анализа, а также известных преимуществ теплоиспользующих холодильных машин в части экологической безопасности, можно рекомендовать их в качестве стационарных холодильных установок на элеваторах и зерноскладах Украины и стран СНГ.

## Список литературы

1. Станкевич Г.Н., Петруня Б.Н., Бичинюк И.И., Лищенко Ю.В. Консервация зерновой массы с использованием искусственно охлажденного воздуха // Наукові праці Одеської державної академії харчових технологій. – Одеса: 2001. – Вып. 21. – С. 39-41.
2. Дмитрук Е.А., Петруня Б.Н. Использование искусственного холода при хранении зерна // Хранение и переработка зерна. – 2000. – № 10. – С. 27-28.
3. Богданов С.Н., Бурцев С.И., Иванов О.П., Куприянова А.В. Холодильная техника. Кондиционирование воздуха. Свойства веществ [Текст]: Справ. / Под ред. С.Н. Богданова. – 4-е изд., перераб. и доп. – СПб.: СПбГАХПТ, 1999. – 320 с.
4. Железный В.П., Жидков В.В. Эколого-энергетические аспекты внедрения альтернативных хладагентов в холодильной технике [Текст]. – Донецк: Донбас, 1996. – 144 с.
5. Железный В.П., Железный П.В., Лысенко О.В., Овчаренко В.С. Эколого-термоэкономический анализ перспектив применения аммиака в холодильном оборудовании // Холодильная техника. – 2000. – № 3. – С. 12-16.
6. Чумак И.Г., Никульшина Д.Г. Холодильные установки. Проектирование [Текст]. – К.: Выща шк., 1988. – 280 с.
7. Петруня Б.Н., Титлов А.С., Кудашев С.Н. Перспективы использования холодильных систем для хранения зерна // Хранение и переработка зерна. – 2002. – № 12(42). – С. 33-34.
8. Загоруйко В.А., Голиков А.А. Судовая холодильная техника [Текст]/ Под общ. ред. В.А. Загоруйко. – К.: Наукова думка, 00. – 607 с.
9. Богданов А.И. Абсорбционные бромисто-литиевые холодильные машины «ОКБ Теплосибмаш» // Холодильная техника. – 2002. – № 10. – С. 16.
10. Бадыйлес И.С., Данилов Р.Л. Абсорбционные холодильные машины [Текст]. – М.: Пищевая промышленность, 1996. – 356 с.
11. Абсорбционные холодильные машины компании Dunham-Bush International // Холодильная техника. – 2000. – № 11. – С. 23-25.

## ПЕРСПЕКТИВИ ЗАСТОСУВАННЯ ХОЛОДУ ДЛЯ ЗБЕРІГАННЯ ЗЕРНА

*Розглянути різні аспекти холодильного зберігання зерна на*



*елеваторах України і країн СНД. Проведений порівняльний аналіз різних типів холодильних машин, що працюють на озононебезпечних. Показано, що за наявності негодящого тепла економічно вигідніше застосування тепловикористуючих холодильних машин.*

## **PROSPECTS OF APPLICATION OF THE COLD FOR GRAIN STORAGE**

*Various aspects of refrigerating storage of grain on Ukraine and the CIS countries are considered. The comparative analysis of various types of the refrigerators working on coolants is carried out. It is shown, that in the presence of waste heat is more economic application refrigerators.*