

ЭНЕРГОСБЕРЕГАЮЩИЕ ЭЛЕКТРОМЕХАНИЧЕСКИЕ СТЕНДЫ ДЛЯ ИСПЫТАНИЯ ДВИГАТЕЛЕЙ ВНУТРЕННЕГО СГОРАНИЯ И ТРАНСМИССИЙ СЕЛЬСКОХОЗЯЙСТВЕННОЙ ТЕХНИКИ

Тодарев В. В., Погуляев М. Н., Дорощенко И. В.

*Гомельский государственный технический университет имени П. О. Сухого,
г. Гомель, Республика Беларусь*

Рассматриваются структуры энергосберегающих электромеханических стендов для испытания двигателей внутреннего сгорания и трансмиссий сельскохозяйственной техники.

Постановка проблемы. В настоящее время наблюдается тенденция к увеличению единичной мощности и энергоемкости сельскохозяйственной техники, соответственно возрастает и ее стоимость. Обеспечить длительную и безаварийную работу такой техники можно при условии своевременного и качественного ремонта наиболее ответственных ее узлов и агрегатов – двигателей внутреннего сгорания и трансмиссий. В связи с этим возникает необходимость в качественных испытаниях агрегатов после ремонта. В последнее время наблюдается рост мировых цен на энергоресурсы, таким образом, наиболее острой становится проблема энергосбережения при испытаниях.

Анализ последних исследований и публикаций. Современные промышленные энергосберегающие стенды, построенные на базе приводов переменного и постоянного тока, достаточно дорогостоящие (свыше 100000 \$), что является сдерживающим фактором для их приобретения ремонтными предприятиями.

Цель статьи. Рассматриваются и анализируются наиболее оптимальные варианты построения испытательных стендов, учитывающие такие показатели, как энергосбережение, стоимость, качество испытаний.

Основные материалы исследования. Современные испытательные стенды должны удовлетворять требованиям регламента испытаний, управляемости и энергосбережения. Стенд должен обеспечивать два режима: холодной обкатки, в этом случае машина постоянного тока работает в двигательном режиме, и горячей обкатки – машина работает в генераторном режиме, нагружая испытуемый ДВС. После анализа ряда стендов представим те, которые наиболее полно удовлетворяют заданным требованиям.

Нагружающий стенд с рекуперацией энергии можно создать на базе электромашинного генератора, однако затруднительно использование генератора постоянного тока, так как необходима сеть постоянного тока, либо дополнительная пара электрических машин: двигатель постоянного тока и генератор переменного тока для согласования с сетью рода тока. При построении на базе электрической машины переменного тока возникают проблемы с регулированием момента. Анализ синхронных машин показывает, что для синхронной машины возможно изменение момента путем поворота статора, применения специальных машин – фазорегулятора или машины продольно-поперечного возбуждения либо введением дополни-

тельной пары электрических машин постоянного тока – генератора и двигателя [1]. Кроме случаев регулирования при применении специальной синхронного двигателя или поворотом статора возрастает количество электрических машин в составе стенда и, следовательно, возрастают потери электроэнергии, и снижается экономичность стенда.

Для реализации испытательного стенда с использованием машины двойного питания требуется два преобразователя, что сильно увеличивает стоимость стенда.

При использовании для рекуперации энергии неуправляемого преобразователя наиболее удобно строить нагружающее устройство на основе генератора постоянного тока. В этом случае, автоматическое регулирование момента осуществляется по цепи возбуждения при питании якорной цепи от источника тока. При построении испытательного стенда на основе электрической машины постоянного тока с управляемым преобразователем, в качестве которого используется тиристорный преобразователь, управление производится по якорному каналу при постоянном потоке. Структурная схема испытательного стенда построенного на базе машины постоянного тока с управляемым преобразователем приведена на рис. 1.

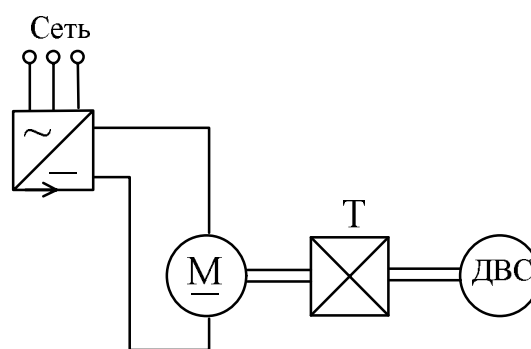


Рисунок 1 – Структурная схема испытательного стенда на основе электрической машины постоянного тока:

ДВС – испытуемый двигатель внутреннего сгорания;
Т – трансмиссия; М – машина постоянного тока

Управляемый преобразователь обеспечивает регулирование стабилизирующих технических и технологических показателей работы стенда при холодной и горячей обкатке, причем при горячей обкатке бес-

печивая рекуперацию генерируемой электрической энергии в сеть.

При испытании двигателей с частотой вращения более 5000 об/мин использование машин постоянного тока весьма затруднительно [2].

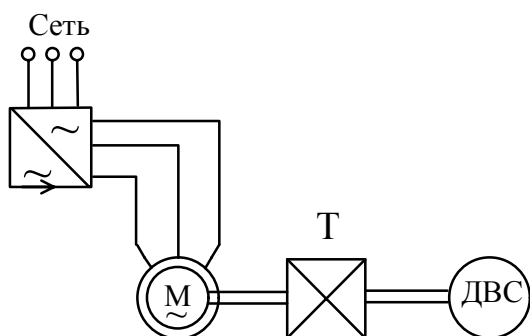


Рисунок 2 – Структурная схема испытательного стенда на основе электрической машины постоянного тока:

М – асинхронный двигатель с короткозамкнутым ротором

Для таких случаев возможно использование систем испытательных стендов на базе асинхронного двигателя с короткозамкнутым ротором и преобразователем частоты (рис.2). Однако основным и наиболее отталкивающим обстоятельством является большая стоимость преобразователя частоты, составляющего основные материальные затраты при создании данных стендов большой мощности.

Наиболее предпочтительным вариантом (в отношении материальных затрат) построения испытательных стендов на базе асинхронного двигателя с фазным ротором, для которого установленная мощность электрооборудования минимальна.

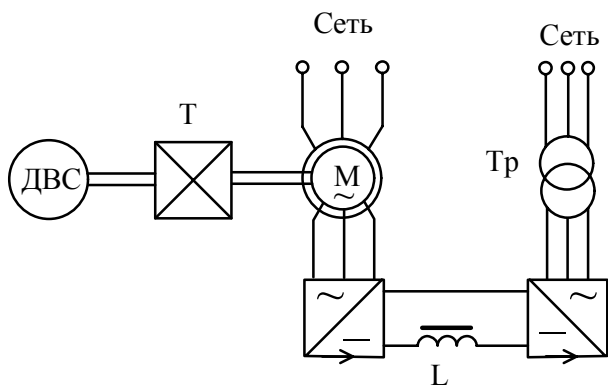


Рисунок 3 – Структурная схема испытательного стенда на основе асинхронно-вентильного каскада:

М – асинхронный двигатель с фазным ротором; Тр – согласующий трансформатор; L – сглаживающий дроссель

Схема стенда, представленная на рис.3 позволяет реализовать всю программу испытаний под нагрузкой при минимальной стоимости стенда и минимуме потребляемой из сети электроэнергии, которая эквива-

лентна потерям мощности в элементах стенда и составляет, примерно, 15 – 30% от мощности нагрузки.

Данные стенды обеспечивают холодную и горячую обкатки двигателя внутреннего сгорания, при включении в роторную цепь полупроводникового преобразователя (по схеме асинхронно-вентильного каскада) практически полную рекуперацию энергии испытуемого двигателя в сеть. Структурная схема стенда на основе асинхронно-вентильного каскада представлена на рис.3.

Выводы. Из приведенного материала следует, что в отношении цены и качества наиболее лучшим вариантом энергосберегающего стенда для испытания двигателей внутреннего сгорания и трансмиссий, является стенд на базе асинхронно-вентильного каскада.

Список использованных источников

1. Захаренко В. С. Современное состояние и перспективы развития инвариантных электромеханических стендов с рекуперацией энергии / В. С. Захаренко, И. В. Дорошенко // Вестник Гомельского гос. техн. универ-та им. П.О. Сухого. – 2007. – № 4. – С.80-84.
2. Хватов С. В Асинхронно-вентильные нагружающие устройства / С. В. Хватов, В. Г. Титов и др. - М.: Энергоатомиздат, 1986. – 144с.
3. Тимохин С. В. Комплекс оборудования для обкатки и испытаний двигателей / С. В. Тимохин // Тракторы и сельскохозяйственные машины. – 2007. – № 2. – С. 42-44.

Анотація

ЭНЕРГОБЕРІГАЮЧІ ЕЛЕКТРОМЕХАНІЧНІ СТЕНДИ ДЛЯ ВИПРОБУВАННЯ ДВИГУНІВ ВНУТРІШНЬОГО ЗГОРАННЯ Й ТРАНСМІСІЙ СІЛЬСЬКОГОСПОДАРСЬКОЇ ТЕХНІКИ

Тодарев В. В., Погуляев М. Н.,
Дорошенко И. В.

Розглядаються структури енергозберігаючих електромеханічних стендів для випробування двигунів внутрішнього згорання й трансмісій сільськогосподарської техніки.

Abstract

ENERGY-CONSERVING ELECTROMECHANICAL STANDS TO CHECKOUT COMBUSTION ENGINES AND AGRICULTURAL MACHINERY TRANSMISSIONS

V. Todarev, M. Pohuliyayeu,
I. Daroshchanka

Structures of energy-conserving electromechanical stands to checkout combustion engines and agricultural machinery transmissions are considered.