

ПОВЫШЕНИЕ ДОЛГОВЕЧНОСТИ ШЛИЦЕВЫХ ВАЛОВ РОЗРАБОТКОЙ ОПТИМАЛЬНОЙ ТЕХНОЛОГИИ ИХ ВОССТАНОВЛЕНИЯ

Гончаренко А.А., канд. техн. наук, Гончаренко Е.А., инженер
(Харьковский национальный технический университет сельского хозяйства имени П. Василенко)

Разработана схема, которая позволяет оптимизировать технологию восстановления шлицевых валов при их разработках на специализированном предприятии. Соответственно ей проведено анализ существующих технологий, произведен контроль образцов поставленных деталей по нескольким технологиям

Актуальность. Диаграммы на рис. 1, рекомендуемые ГОСТ 15467-79, и с учетом системами менеджмента качества ИСО: 9000:2000, позволяют выявить основные факторы, определяющие пути оптимизации технических процессов восстановления по долговечности деталей и затраты на их реализацию [1-3].

До 70% затрат на ремонт с/х техники приходится на приобретение новых запасных частей взамен предельно изношенных. Предельные износы 85% деталей не превышают 0,3 мм, причем многие из них имеют остаточный ресурс 60% и более, и только 20% деталей тракторов, поступающих в ремонт, подлежат окончательной выбраковке. Остальные можно восстановить, причем себестоимость восстановления составит не более 15...70% себестоимости изготовления.

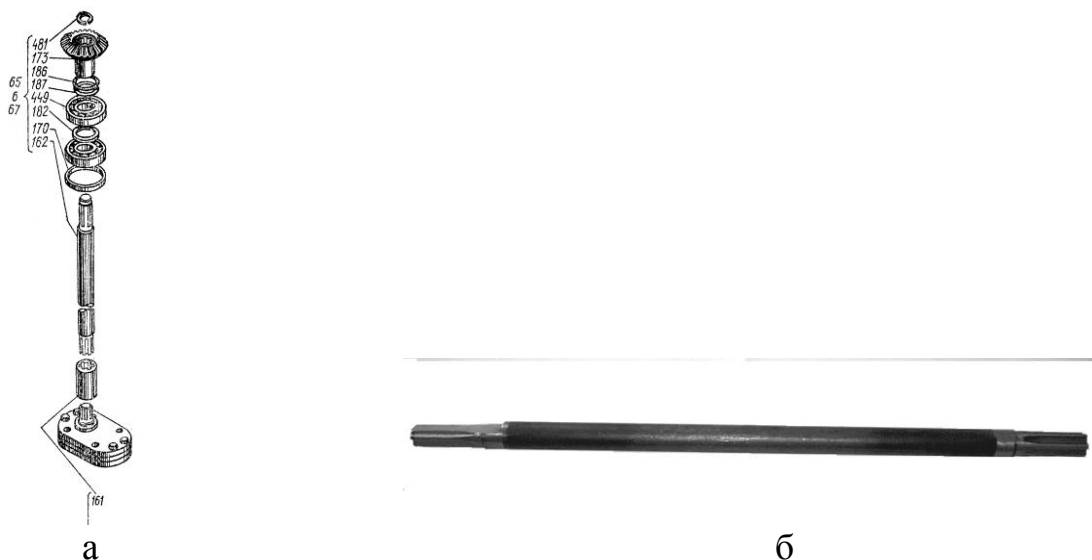


Рис. 2. Вал привода гидронасоса: а-сборочная схема насоса; б-вал восстановленный.

В экономически развитых странах на рынке запасных частей восстановленные детали преобладают, они в 1,5...2,5 раза дешевле новых, а по ресурсу, как правило, не уступают им. Это достигается, прежде всего, за счет участия в нем фирм, производящих машины, и специализированных фирм по восстанов-

лению изношенных деталей. Причины потери работоспособности восстановленных валов во многом зависят от технологии их восстановления. Технологий восстановления шлицевых валов существует несколько.

Цель работы – обоснование выбора способа восстановления изношенных поверхностей шлицевых валов, определение коэффициента ремонта и формирования маршрутов операций, разработка технологии и решение вопросов, связанных с организацией и технической подготовкой предприятий к массовому ремонту деталей на основе исследования износа деталей в целом.

Результаты исследований. В качестве примера был выбран вал привода гидронасоса раздаточной коробки трактора Т-150К (рис. 2,а,б).

Сопоставляли две технологии восстановления шлицевых валов. Сущность первой технологии заключается в том, что вал восстанавливается методом замены шлицевых его частей на новые с последующей нарезкой шлицов и упрочнением ТВЧ (рис. 3).

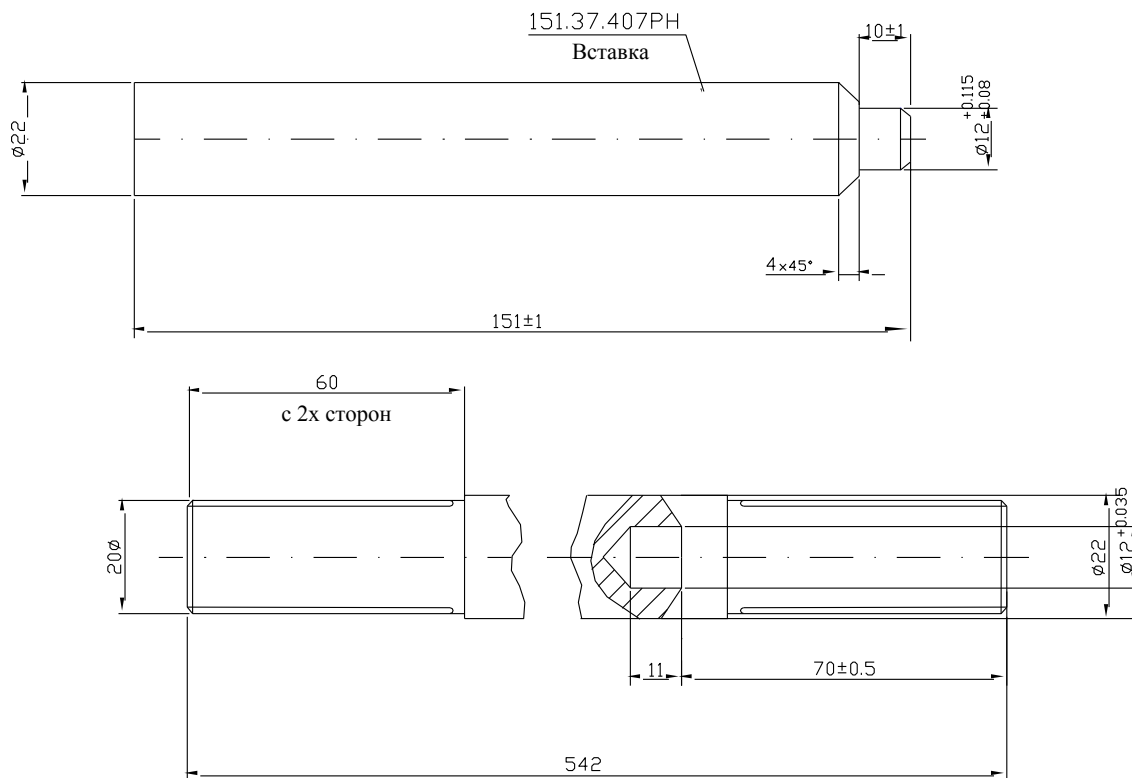


Рис. 3. Схема восстановления по первой технологии: а – вставка; б – вал со вставкой.

Вторая технология предусматривает механическую электродуговую наплавку в среде CO_2 по винтовой линии, с последующей термообработкой. Она состоит из механической обработки - шлифовка изношенных шлицевых частей вала до необходимого размера; наплавка в среде CO_2 проволокой Нп-30ХГСА, с последующей проточкой и нарезанием шлицов, твердость наплавленного материала составляет 220-300НВ (средняя 277). И термообработка: закалка при нагреве ТВЧ с температурой $T=840^\circ\text{C}$ и охлаждением в воде. Отпуск

при $T=510-560^{\circ}\text{C}$ с охлаждением на воздухе. При этом деталь имеет твердость 50-52HRC, что необходимо для данного её ресурса.

Существует также продольная заправка шлицевых пазов. В сравнении с наплавкой по спирали, она несколько уступает. Характерным недостатком её является, то, что деталь, восстановленная этой технологией, не обеспечивает требуемых физико-механических свойств после восстановления (низкая прочность сцепления). Вследствие чего, она не отрабатывает запланированный ресурс.

Для выбора оптимальной технологии восстановления валов, был проведен контроль качества образцов восстановленных по нескольким технологиям. В качестве контроля была выполнена оценка напряженного состояния детали, при этом использовался коэрцитиметр КРМ-Ц, цифровой полуавтоматический. Исследования проводили на образцах, которые подвергли износу, новых, восстановленных по технологии, предусматривающей замену шлицевых частей вала, а также технологии наплавки по винтовой линии (табл. 1, табл. 2, табл. 3). Заготовки с металлургическими дефектами не рассматривались. Из этих данных видно, что в шлицевых частях и переходных зонах вала, восстановленного по первой технологии, остаточные напряжения выше в 2 раза.

Таблица 1

Значение коэрцитивной силы в деталях, восстановленном по ранее существующей технологии (после ТВЧ и отпуска)

Часть вала, на которой проводились измерения	Величина измерения, А/см			Среднее, А/см
	2	3	4	
1				5
Шлицевая часть I	22,1	22,1	20,6	21,6
Шлицевая часть II	26,5	27,3	26,6	26,8
Тело – шлицевая часть I	16,7	17,7	19,6	18
Тело – шлицевая часть II	20,1	19,7	19,9	19,9
Тело возле шлицевой части I	9,8	10,5	10,6	10,3
Тело возле шлицевой части II	10,0	10,7	12,0	10,9
Тело вала	14,7	13,7	14,5	14,3
Примечание: *I-сопряжение вала привода с конической шестерней; *II-сопряжение вала привода с переходной втулкой насоса				

Таблица 2

Величина коэрцитивной силы в деталях, восстановленных по разработанной технологии (до закалки ТВЧ)

Часть вала, на которой проводились измерения	Величина измерения, А/см			Среднее, А/см
	2			
1				3
Шлицевая часть I	8,1	7,4	8,0	7,83
Шлицевая часть II	6,6	7,2	7,3	7,03
Тело – шлицевая часть I	7,1	6,9	7,2	7,06
Тело – шлицевая часть II	6,8	6,7	7,0	6,83
Тело вала	9,6	10,0	9,4	9,6
Примечание: *I-сопряжение вала привода с конической шестерней; *II-сопряжение вала привода с переходной втулкой насоса				

Значение коэрцитивной силы в образце, восстановленном по разработанной технологии (после ТВЧ и отпуска)

Часть вала, на которой проводились измерения	Значение измерения, А/см			Среднее, А/см
1	2			3
Шлицевая часть I	21,8	22	22	21,93
Шлицевая часть II	22,2	21,6	22,4	22,06
Тело – шлицевая часть I	9,8	10,1	9,4	9,4
Тело – шлицевая часть II	9,2	9,3	10,1	9,76
Тело вала	9,0	8,8	9,3	9,03
Примечание: *I-сопряжение вала привода с конической шестерней; *II-сопряжение вала привода с переходной втулкой насоса				

Выводы. Предложенная (вторая) технология обеспечивает минимальный уровень напряжений и требуемую твердость. Дефекты, которые возникают при эксплуатации, были изучены при анализе выборок. По требованиям на капитальный ремонт твердость восстановленных валов должна составлять не менее 50HRC. В противном случае такие валы выбраковываются.

Список литературы

1. ГОСТ 15467-79 и системы менеджмента качества ИСО: 9000:2000.
2. Гуляев А.П. Металловедение. – М.: Металлургия, 1977. – 647 с.
3. Попова Л.Е., Попов А.А. Справочник термиста. – М.: Металлургия, 1991. 503 с.
4. Приводы машин: Справочник / Под редакцией В.В. Длугого. 2-е издание переработанное и дополненное. – Л.: Машиностроение 1982. – 383 с.
5. Руководство по эксплуатации КРМ-Ц.

Анотація

Підвищення довговічності шліцевих валів розробкою оптимальної технології їх відновлення

Розроблена схема, яка дозволяє оптимізувати технологію відновлення шліцевих валів при їх розробках на спеціалізованому підприємстві. Відповідно до неї виконано аналіз існуючих технологій, контроль зразків відновлених деталей за декількома технологіями

Abstract

Durability spline shafts developed by optimum technologies of recovery

A chart which allows to optimize technology of renewal of shlitsevih billows at their developments on the specialized enterprise is developed. According to her the analysis of existent technologies is conducted, the control of standards of the decreed details on a few technologies is produced