

УДК 678.743

## УСТАНОВКА ДЛЯ ОЧИСТКИ И ОБЕЗВОЖИВАНИЯ ДИЗЕЛЬНОГО ТОПЛИВА ПОЛИМЕРНЫМИ ФИЛЬТРУЮЩИМИ ЭЛЕМЕНТАМИ НА ОСНОВЕ ФТОРОПЛАСТА-4

**Калюжный А.Б., Калюжный Б.Г., Платков В.Я.\***

*(Харьковский национальный технический университет сельского хозяйства им. Петра Василенко)*

*(\*Харьковский национальный экономический университет им. Семена Кузнеця)*

*Установлена высокая эффективность сепарации воды из топлив объемными пористыми материалами на основе фторопласта-4, образованными с использованием порообразователя. Разработан и изготовлен сепаратор разделения водотопливной эмульсии производительностью 60 л/мин, обеспечивающий эффективность водоотделения не хуже  $\eta = 98 \%$*

Надежность дизельных двигателей сельскохозяйственной техники определяется в первую очередь безотказностью топливной аппаратуры, около 50% отказов которой происходит вследствие загрязненности топлива. Загрязнениями топлива являются вода, продукты коррозии резервуаров и трубопроводов, механические примеси и продукты окисления углеводородов топлива, образующие нерастворимые вещества. Важнейшим требованием к чистоте топлива является отсутствие в нем воды. Углеводородное топливо гигроскопично. Вода в углеводородных топливах находится в свободном состоянии, в виде водотопливных эмульсий и в растворенном состоянии. Для повышения надежности топливной аппаратуры необходимо, в первую очередь, удалять эмульсионную воду. Водотопливные эмульсии образуются дроблением свободной воды на мельчайшие капли при прохождении топлива через насосы и при выпадении из топлива растворенной воды при его охлаждении. При заправке машин топливом загрязнители, среди которых имеются и поверхностно-активные вещества, образуют стойкие, мелкодисперсные эмульсии, трудно отстаивающиеся и проникающие в прецизионные узлы топливной аппаратуры через существующие фильтры [1].

В настоящее время известен ряд способов отделения свободной воды от нефтепродуктов, основанных на химических, физических и физико-химических процессах. Широкое распространение при обезвоживании нефтепродуктов получили методы, основанные на применении пористых перегородок (фильтрационные методы). Применение фильтров сепараторов для обезвоживания нефтепродуктов обладает многими преимуществами по сравнению с другими методами: из нефтепродуктов можно одновременно удалять свободную воду и твердые частицы загрязнений, используя при этом

только кинетическую энергию потока очищаемого продукта без применения посторонних источников энергии, что значительно расширяет область применения фильтров-сепараторов.

Широко распространены фильтроматериалы из органических и неорганических материалов волокнистого строения с различной гидрофобностью. Волокнистые фильтрующие материалы имеют ряд недостатков, основными из которых являются: малая прочность, невысокая химическая стойкость, вымываемость волокон, разрушение фильтроматериалов в процессе фильтрации, трудность регенерации.

В связи с этим возникла необходимость в разработке эффективных фильтров-сепараторов дизельного топлива с использованием новых регенерируемых фильтроматериалов, стойких к химико-физическому воздействию топлива. Для решения этой задачи предложен высокопористый фторопласт – 4, не волокнистого строения. Было установлено [2] влияние структурных параметров пористого материала на процесс водоотделения. Однако качественный характер полученных результатов не дает возможность получить количественные значения критической скорости фильтрации потока жидкости при расчете установки для обезвоживания дизельного топлива. В данной работе предпринято количественное исследование процесса сепарации воды из дизельного топлива, с целью выяснения гидродинамических режимов фильтрации топлива, обеспечивающих эффективную сепарацию воды.

**Методика и объекты исследования.** В качестве фильтрующего материала был исследован комбинированный (двухслойный) высокопористый фторопласт-4 (ФЭП) со следующими структурными и геометрическими параметрами:

а). Внутренний слой - пористость 68 %; средний диаметр межпоровых каналов 22 мкм; диапазон наиболее проницаемых поровых каналов 22,4-13,8; коэффициент извилистости пор – 2,12; диаметр наружный 48 мм; диаметр внутренний 34 мм; высота 125 мм.

б). Внешний слой - пористость 74 %; средний диаметр межпоровых каналов 86 мкм; диапазон наиболее проницаемых поровых каналов 92,3-84,4; коэффициент извилистости пор – 1,32; диаметр наружный 70 мм; диаметр внутренний 48 мм; высота 125 мм.

Установка для изучения процесса фильтрации и методика приготовления водо-топливной эмульсии описаны в [3]. Сепарация воды проводилась из дизельного топлива ДЛ ГОСТ 4749-73. В ходе эксперимента концентрация воды в дизельном топливе поддерживалась постоянной и составляла 0,1 %. Обводнение проводилось дистиллированной водой. В ходе эксперимента, при прокачивании обводненного дизельного топлива через ФЭП, скорость потока ступенчато менялась. На каждой ступени расхода топлива проводились измерения дифференциального давления на ФЭП и отбор проб топлива после ФЭП. Обводненность проб топлива устанавливалась количественным оптико-микроскопическим методом определения содержания воды в дизельном

топливе [3]. Точность определения содержания воды составляла  $\pm 10\%$ .

**Результаты и их обсуждение.** С целью получения количественных данных о сепарации воды из дизельного топлива последнее прокачивалось через фильтроэлемент и устанавливалась эффективность водоотделения по формуле:

$$\eta = (Q_1 - Q_2)/Q_2 \times 100\% \quad (1)$$

где  $Q_1$  и  $Q_2$  – соответственно, концентрация воды в пробах топлива, отобранных до и после фильтра.

Кроме того, изучались гидравлические характеристики ФЭП, т.е. зависимости дифференциального давления на фильтроэлементе от скорости потока топлива для случаев обезвоженного и обводненного топлив. Результаты представлены на рис.1.

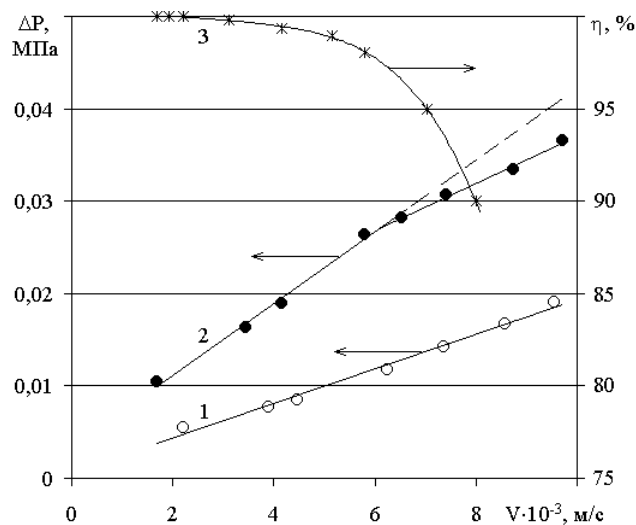


Рис.1. - Зависимость дифференциального давления на двухслойной комбинации элементов (1-обезвоженное топливо; 2-обводненное топливо) и эффективности водоотделения (3) от скорости фильтрации.

Видно, что при фильтрации обезвоженного топлива через выбранный фильтроэлемент зависимость  $\Delta P(V)$  носит линейный характер (кривая 1 на рис. 1), т.е. в изученном диапазоне скоростей потока жидкости процесс фильтрации подчиняется закону Дарси. При фильтрации обводненного топлива через этот же фильтроэлемент характер зависимости  $\Delta P(V)$  изменяется (кривая 2 на рис. 1). Во-первых, при фиксированных значениях  $V$  во всем диапазоне скоростей значения дифференциальных давлений для обводненного топлива значительно выше (в  $\sim 2$  раза), чем для обезвоженного, во-вторых, для обводненного топлива зависимость  $\Delta P(V)$  хотя и является линейной, но претерпевает излом.

В изученном диапазоне скоростей фильтрации эффективность водоотделения по мере нарастания  $V$  вначале остается неизменной, а, начиная с некоторого критического значения скорости ( $V_{кр.} = 6,3 \cdot 10^{-3}$  м/с) резко падает (кривая 3 на рис. 1).

Полученные экспериментальным путем опытные данные по фильтрации

обводненного топлива через комбинированный (двухслойный) высокопористый фторопласт-4 были обработаны на ПЭВМ по программе Excel 97.

Зависимость дифференциального давления на пористом элементе от скорости потока топлива для случая обезвоженного топлива описывается линейным уравнением и имеет следующий вид:

$$\Delta P = 0,0019 \cdot V + 0,0006 \quad (2)$$

Так как зависимость дифференциального давления на пористом элементе от скорости потока топлива для случая обводненного топлива претерпевает излом, то она может быть описана двумя линейными уравнениями:

- для  $V < V_{кр}$ . 
$$\Delta P = 0,0039 \cdot V + 0,0033 \quad (3)$$

- для  $V > V_{кр}$ . 
$$\Delta P = 0,0026 \cdot V + 0,0115 \quad (4)$$

Математическая кривая зависимости эффективности водоотделения пористым фторопластовым элементом от скорости потока топлива описывается полиномиальным уравнением кривой четвертого порядка и имеет следующий вид:

$$\Delta P = -0,0119 \cdot V^4 + 0,1403 \cdot V^3 - 0,6534 \cdot V^2 + 1,1819 \cdot V + 99,311 \quad (5)$$

На основе проведенных исследований и полученных аналитических зависимостей произведен расчет и разработана конструкция установки для очистки и обезвоживания дизельного топлива производительностью 60 л/мин, обеспечивающая эффективность водоотделения 98% и тонкость очистки от механических примесей 3 мкм. Общий вид установки для очистки и обезвоживания дизельного топлива и ее внутренняя часть представлены на рис.1, а ее конструкция на рис.2.



а



б

Рис. 1. Установка для очистки и обезвоживания дизельного топлива  
а – общий вид установки; б – внутренняя часть установки.

Установка представляет собой вертикальный цилиндрический сосуд внутренняя полость которого разделена перегородкой 13 на две секции: верхнюю (фильтрующую) 15 и нижнюю (сепарирующую) 12.

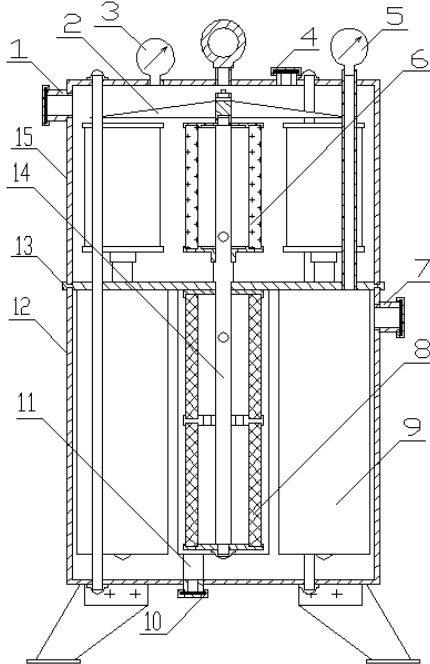


Рис. 2. - Схема установки для очистки и обезвоживания дизельного топлива

В верхней секции на семи трубчатых держателях 14 установлены бумажные фильтроэлементы (ЭТФ-3) 6, которые предназначены для очистки топлива от механических примесей. На этих же держателях крепятся семь свечей нижней секции, содержащих по 2 фильтропатрона 8. Фильтропатроны нижней секции являются двухслойными цилиндрическими фильтрующими элементами, из высокопористого фторопласта – 4 [4]. Вокруг сепарирующих фильтропатронов установлены экраны 9.

Над фильтрующими элементами верхней секции установлен отражатель 2. На верхней секции 15 находится устройство 4 для дренажа воздуха.

Подлежащее очистке топливо, поступаая тангенциально по подводящему патрубку 1 в верхнюю секцию фильтра, приобретает окружную скорость движения и, одновременно, ускоряется, опускаясь вниз по отражателю 2. При этом крупнодисперсные частицы механических загрязнений и крупные капли воды за счет центробежных сил отбрасываются к стенке корпусного стакана 15 и опускаются в отстойную зону в верхней секции фильтра. Мелкодисперсные частицы загрязнений и мельчайшие капельки воды с потоком топлива поступают к фильтроэлементам (ЭТФ-3) 6, на которых улавливаются практически все частицы механических примесей. Очищенное от механических примесей обводненное дизельное топлива через отверстия в трубчатых держателях 14 поступает во внутренние полости сепарирующих фильтропатронов.

Вследствие развитой поровой структуры и гидрофобности фторопласта глобулы воды осевшие в объеме фильтропатрона 8 коагулируют в крупные капли [4], которые вытесняются из фильтроматериала и двигаясь вдоль экрана 9 оседают в отстойной зоне нижней секции установки. Очищенное топливо по

отводящему патрубку 7 поступает к потребителю.

Удаление воды и загрязнений из отстойников верхней и нижней секции фильтра осуществляется с помощью устройства сброса 10 и 11.

Перепад давления на устройстве для обезвоживания и очистки дизельного топлива контролируется образцовыми манометрами 3 и 5.

Установка для очистки и обезвоживания дизельного топлива прошла эксплуатационные испытания на Шевченковском СРТП и внедрена на топливозаправочном комплексе ЧСП "Элина". За период эксплуатации при заправке сельскохозяйственной техники было очищено 150000 литров дизельного топлива, что позволило исключить отказы топливной аппаратуры связанные с загрязненностью и обводненностью дизельного топлива.

### Список литературы

1. Коваленко В.П., Турчанинов В.Е. Очистка нефтепродуктов от загрязнения: -М.: Недра 1990 г. 160 с.
2. А.В.Kalyuzhny., V.Ya.Platkov : "High porosity tetrafluoroethylene polymer for water separation from diesel fuel". Functional Materials 9, No.2 2002 p. 90-93
3. Калюжный А.Б., Платков В.Я. Количественный анализ содержания воды в дизельном топливе. Нефтегазовые технологии. №6, 2001, стр. 11- 12.
4. Патент Украины № 44846 от 15.03.2002.

### Анотація

#### **Установка для очищення і зневоднення дизельного палива з полімерними фільтруючими елементами на основі фторопласту-4**

Калюжный А.Б., Калюжный Б.Г., Платков В.Я.

*Встановлено високу ефективність сепарації води з палив об'ємними пористими матеріалами на основі фторопласту-4, утвореними з використанням пороутворювача, що раніше для цього не використовувалися. Розроблено і виготовлено сепаратор поділу водопаливної емульсії продуктивністю 60 л/хв, який забезпечує ефективність водовідокремлення не менше  $\eta = 98\%$ .*

### Abstract

#### **Device for cleaning and dehydration diesel fuel by polymer filter elements based on ptfе-4**

Kalyuzhny A.B., Kalyuzhny B.G., Platkov V.Ya

*High efficiency of water separation from fuels has been established. The separation was performed using volumetric porous materials based on fluoroplast-4 produced by porophore which has never been used before for this purpose. A separator for segregation of water-fuel emulsion has been designed. The capacity of the separator is 60 l/min and it enables the efficiency of water separation no less than  $\eta=98\%$ .*