

ЗАСТОСУВАННЯ ГІБРИДНИХ ФІЛЬТРІВ В СХЕМАХ СТАТИЧНИХ ТИРИСТОРНИХ КОМПЕНСАТОРІВ РЕАКТИВНОЇ ПОТУЖНОСТІ

Грицюк І. В.

Луцький національний технічний університет

Розроблено схему гібридного поздовжнього фільтра для статичного тиристорного компенсатора реактивної потужності та функціональну схему керування ним.

Постановка проблеми. Існуюча практика фільтрації вищих гармонік базується на використанні комплексу фільтрокомпенсуючих пристроїв (ФКП), налагоджених якомога точніше на частоти вищих гармонік, які переважають в амплітудному спектрі струмів нелінійних навантажень. Цей підхід визначається головним чином намаганням знизити рівень вищих гармонік в мережі до мінімально можливого рівня. Застосування ФКП малої та середньої потужності зумовлювало підвищення вимог до точності налагодження для запобігання підсилення окремих гармонік в мережі, перевантажень ФКП та інших негативних явищ.

Зростання питомої ваги нелінійних навантажень, які мають низький коефіцієнт потужності, призвело до необхідності застосування у складі ФКП потужних батарей конденсаторів, що дозволило знизити вимоги до точності налагодження ФКП.

Аналіз останніх досліджень і публікацій. Дослідження негативних явищ, зумовлених вищими гармоніками, показує, що вплив буде максимальним при значних напругах вищих гармонік та зменшується зі зниженням напруг згідно залежності, що близька до квадратичної [4]. Тому необхідність повного зниження рівнів вищих гармонік практично відсутня – достатньо знизити їх до межі, яка визначається технічними вимогами. Стратегія застосування ФКП разом зі статичними тиристорними компенсаторами (СТК) практично не відрізняється від підходів, які використовуються в мережах промислових підприємств, а саме, з метою формування на затискачах СТК напруги близької до синусоїдної, паралельно до них підключається ФКП. В роботі [3] було доведено, що у разі живлення СТК напругою синусоїдної форми питоме споживання активної потужності фактично не залежить від кута керування тиристорами та режимів роботи тиристорів бітиристорних ключів. Це не дозволяє за рахунок керування тиристорами оптимізувати режими роботи СТК, запровадити енергоощадні технології керування та підвищити економічну ефективність СТК як джерела реактивної потужності.

Масове застосування ФКП дозволило виявити їх деякі, достатньо значущі, недоліки:

- значна встановлена потужність та необхідність застосування для досягнення допустимого рівня несинусоїдності ФКП декількох гармонік, що знижує надійність пристроїв і збільшує значення струмів короткого замикання в системах електропостачання;

- суттєвий вплив амплітудно-частотної характеристики вхідного опору живлячої мережі з боку вузла на якість фільтрації.

Інтенсивні пошуки рішень, які проводились останніми роками, дозволили розробити так звані гібридні фільтри, котрі не мають вказаних вище недоліків. В гібридних фільтрах активний фільтр вмикається послідовно або паралельно до резонансних фільтрів.

Мета статті. Для оптимізації режимів роботи, підвищення економічної ефективності СТК як джерела реактивної потужності та запровадження енергоощадних технологій керування статичним компенсатором пропонується за допомогою ФКП формувати на затискачах СТК напруги живлення полігональної форми або інших форм [2]. На рис.1 подана схема гібридного поздовжнього фільтра, який дозволяє формувати на затискачах СТК напруги живлення необхідних форм.

Основні матеріали дослідження. Розроблена схема, яка подана на рис. 1 містить ФКП та активний фільтр на базі інвертора напруги ІН. ФКП складається із силових фільтрів C_v, L_v , де $v = 2, 3, \dots, 11$ - номер гармоніки, який відповідає частоті налагодження ФКП при розімкненому колі регулювального контуру, додаткових коливальних контурів L_{dv}, C_{dv}, R_{dv} , що мають індуктивний зв'язок з відповідними індуктивностями силових фільтрів. Зміна параметрів контурів забезпечується блоком автоматичного керування (БАК). Ступінчасте регулювання індуктивностей та ємностей забезпечує налагодження параметрів силових фільтрів таким чином, щоб на затискачах СТК формувалась напруга живлення такої форми, яка задається генератором полігональних напруг (ГПН). Напруга на затискачах СТК контролюється вимірювальним трансформатором ТЗ. Коли напруга на вторинній обмотці трансформатора ТЗ буде дорівнювати напрузі на виході ГПН у межах точності системи, процес налагодження силових фільтрів припиниться. В схемі ФКП результуюче значення індуктивності фільтрового реактора $L_{фр}$ визначається власною L_v та індуктивністю $L_{вн}$, яка зумовлена електромагнітним зв'язком.

$$L_{фр} = L_v + L_{вн}, \quad (1)$$

де $L_{вн} = L_v \left[\left(\frac{v}{v_c} \right)^2 - 1 \right]$, v_c - номер гармоніки, який відповідає фактичному значенню частоти $f_c = 2\pi f v_c$.

Це виконується шляхом порівняння на кожному півперіоді різниці $Q_3 - Q_{cn}$ та величини споживаної фазними реакторами СТК реактивної потужності $F(\alpha) = Q_m \cdot f(\alpha)$, де $f(\alpha)$ – функція, яка керує тиристорним блоком.

Четверта функція – формування імпульсів керування тиристорами СТК. Функціональна схема системи керування СТК, яка відповідає зазначеним вище вимогам, подана на рис.2.

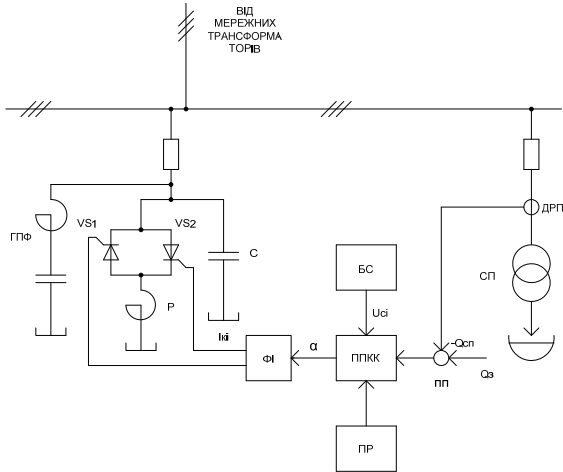


Рисунок 2 – Функціональна схема системи керування статичним тиристорним компенсатором

На виході порівняльного пристрою ПП формується величина уставки вхідної реактивної потужності, яка дорівнює різниці $Q_3 - Q_{cn}$. Реактивна потужність споживачів Q_{cn} вимірюється за допомогою давачів реактивної потужності ДРП на затискачах споживачів СП.

Сигнал уставки вхідної реактивної потужності надходить на перетворювач потужності в кут керування ППКК, який синхронізований з напругою живлення СТК за допомогою блоку синхронізації БС.

Перемикачем режимів ПР можна встановлювати симетричний, несиметричний та комбінований режими роботи СТК.

Сигнал з виходу ППКК надходить на вхід формувача імпульсів ФІ, який виробляє достатньо потужні імпульси керування та розподіляє їх між керуючими електродами тиристорів VS1 та VS2 бітиристорного ключа СТК. Гібридний поздовжній фільтр ГПФ формує на затискачах СТК напругу живлення необхідної форми.

Розглянемо принцип дії схеми керування СТК на часових діаграмах.

На рис. 3 подані часові діаграми роботи схеми керування СТК в симетричному режимі при його живленні напругою прямокутної форми.

Нехай на СТК подається напруга живлення прямокутної форми (рис.3, а). В моменти часу $\theta = \frac{\pi}{2}(2i-1)$, де $i=1,2, \dots$, БС подає синхронізуючі імпульси U_{ci} на ППКК (рис.3, б).

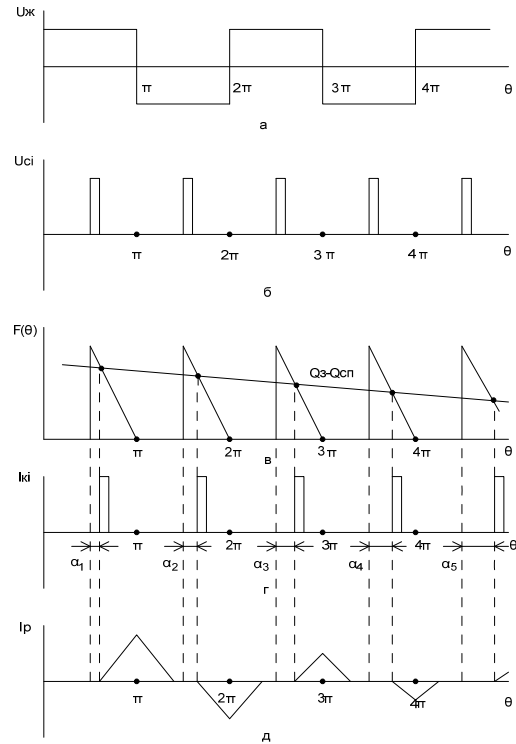


Рисунок 3 – Часові діаграми роботи схеми керування СТК в симетричному режимі у разі його живлення напругою прямокутної форми

У складі ППКК є функціональний перетворювач розгортаючого типу, який запускається під дією синхронізуючих імпульсів та генерує функцію $F(\theta) = Q_m \cdot f(\theta)$. В ППКК генерована функція $F(\theta)$ та сигнал з виходу ПП $Q_3 - Q_{cn}$ порівнюються (рис.3, в). Коли $Q_m \cdot f(\theta) = Q_3 - Q_{cn}$, то формувач імпульсів ФІ в моменти часу $\theta_i = \alpha_i$ відносно відповідних синхронізуючих імпульсів формує імпульси керування I_{ki} (рис.3, г), які подаються на керуючі електроди тиристорів VS1 та VS2. Тиристри відкриваються і через бітиристорний ключ та фазний реактор P починає протікати струм I_p (рис.3, д). У цьому випадку реактивна потужність, яка споживається СТК, $Q_p = Q_3 - Q_{cn}$. Сумарна реактивна потужність у мережі дорівнює

$$\begin{aligned} Q_m &= -Q_c + Q_p + Q_{cn} = \\ &= -Q_c + Q_3 - Q_{cn} + Q_{cn} = -Q_c + Q_3. \end{aligned} \quad (3)$$

Таким чином, при наявності регульованого СТК за схемою на рис. 3 сумарна реактивна потужність у мережі буде визначатись реактивною потужністю $-Q_c$, яку генерує батарея конденсаторів С, та заданою реактивною потужністю Q_3 . За умови $Q_3 = Q_c$ реактивна потужність $Q_m = 0$. Отже, реактивний струм у мережі не протікає, а тому відхилення напруги відсутні. Це свідчить про стабілізацію напруги в точці приєднання.

На рис. 4 наведені часові діаграми роботи схеми керування СТК в несиметричному режимі при його живленні напругою прямокутної форми.

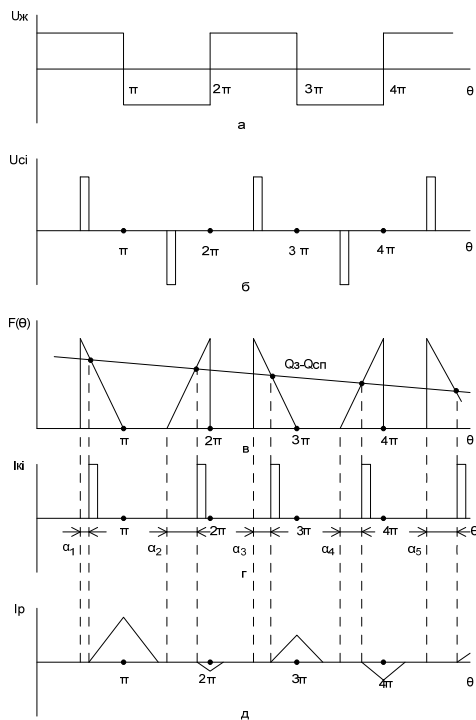


Рисунок 4 – Часові діаграми роботи схеми керування СТК в несиметричному режимі при його живленні напругою прямокутної форми

На відміну від симетричного режиму роботи у разі несиметричного режиму роботи СТК синхронізуючі імпульси U_{ci} в моменти часу $\theta = \frac{\pi}{2}(2i-1)$, де $i=2,4,\dots$, від'ємні (рис.4, б), що є ознакою цього режиму роботи. Крім того, в момент подачі від'ємних синхронізуючих імпульсів функціональний перетворювач розгортаючого типу генерує функцію $F(\theta) = Q_m \cdot [f(0) - f(\alpha)]$, де $f(0)$ – значення функції керування при куті керування $\alpha = 0$.

У разі комбінованого керування тиристорами СТК за допомогою ПР фіксується граничний кут керування α_{cp} , який розділяє діапазон керування на два піддіапазони. Якщо $\alpha \leq \alpha_{cp}$, то ППКК реалізує симетричний режим роботи СТК, а якщо $\alpha > \alpha_{cp}$ – несиметричний режим роботи.

Висновки. Запропоновано підхід, коли ФКП використовується для формування на затискачах СТК напруг живлення полігональної форми за допомогою гібридного фільтра. Це забезпечує підвищення економічної ефективності СТК при його живленні напругами прямокутної та пілкоподібної форми у порівнянні з базовим варіантом; мінімізує споживання активної потужності в СТК, що живляться напругами полігональної форми, шляхом застосування комбінованого методу керування тиристорами СТК, який полягає у перемиканні режимів роботи бітиристорних ключів залежно від потрібного кута керування α .

Список використаних джерел

1. Грицюк Ю. В. Застосування параметричної модуляції для оптимізації режимів роботи статичних тиристорних компенсаторів реактивної потужності. / Ю. В. Грицюк, М. В. Петухов, Б. С. Рогальський // Промислова електроенергетика та електротехніка. "Промелектро". – 2008. - №2. – С. 34 - 44.
2. Грицюк Ю. В. Застосування фазово-модульованої напруги для покращення енергетичних показників статичних тиристорних компенсаторів реактивної потужності. / Ю. В. Грицюк, М. В. Петухов, Б. С. Рогальський // Вісник Вінницького політехнічного інституту. - №2. - 2008. – С. 76 - 83.
3. Грицюк Ю. В. Оптимізація режимів роботи статичних тиристорних компенсаторів реактивної потужності при їх живленні напругами полігональної форми за критерієм мінімуму питомої споживаної активної потужності. / Ю. В. Грицюк, М. В. Петухов, Б. С. Рогальський, М. П. Свиридов // Вісник Вінницького політехнічного інституту. - №2. - 2007 – С. 46 - 55.
4. Жежеленко И. В. Высшие гармоники в системах электроснабжения промпредприятий. / И. В. Жежеленко – М.: Энергоатомиздат, 2000. – 331 с.
5. Управляемые подмагничиванием электрические реакторы. / сб. статей. под ред. докт. техн. наук, проф. Брянцева А.М. – М.: Знак, 2004. - 126 с.

Аннотация

ПРИМЕНЕНИЕ ГИБРИДНЫХ ФИЛЬТРОВ В СХЕМАХ СТАТИЧЕСКИХ ТИРИСТОРНЫХ КОМПЕНСАТОРОВ РЕАКТИВНОЙ МОЩНОСТИ

Грицюк И. В.

Разработана схема гибридного продольного фильтра для статического тиристорного компенсатора реактивной мощности, функциональная схема управления компенсатором. С помощью временных диаграмм пояснен принцип действия схемы управления в случае питания компенсатора напряжением прямоугольной формы, когда тиристоры бипристорных ключей работают в симметричном или несимметричном режиме.

Abstract

APPLICATION OF HYBRID FILTERS CHARTS STATIC THYRISTOR VAR COMPENSATOR

I. Hrytsiuk

The plan of the hybrid longitudinal filter for the static thyristor compensator of a reactive power, a function chart of control work up by the compensator. With the help of flow charts the principle of action of the control circuit is explained in case of a feed of the compensator by a voltage of the rectangular form when thyristors of bithyristor keys work in the symmetric or asymmetric conditions.