

## УСТАНОВКА ДЛЯ ДОСЛІДЖЕННЯ ДІ СПЕКТРУ ОПТИЧНОГО ВИПРОМІНЮВАННЯ НА ТЕПЛИЧНІ РОСЛИНИ

Луцак Я. М., Червінський Л. С.

Національний університет біоресурсів і природокористування України

*Застосування світлодіодних (LED) модулів для стимулювання росту тепличних рослин та економії електричної енергії у спорудах закритого ґрунту. Запропонована конструкція експериментальної установки (шафи), що дозволяє визначення експериментальним шляхом ефективні параметри яскравості, спектру, та кольорової гамми світлодіодів, які в подальшому будуть використовуватись у спорудах закритого ґрунту.*

На сьогоднішній день одним із найзатратніших напрямків у тепличному господарстві є витрати на електроенергію використану на освітлення та опромінення рослин. Враховуючи LED технології, які в наш час є повністю доступними для населення, як по технічних параметрах, так і по ціні, ці витрати можна скоротити більш ніж на 70%. Виходячи із спектральної залежності процесу фотосинтезу для оптимального розвитку рослин потрібне випромінювання певного спектрального складу. Лампи, які використовуються для освітлення теплиць випромінюють світло, спектр якого не є оптимальним для розвитку рослин, особливо на різних фазах їх розвитку.

Для рослин життєво-важливим є випромінювання з довжинами хвиль: червоне (600-720 нм), а також синє та фіолетове (380-490 нм). Випромінювання червоної області спектру є основним фактором для проходження плодового фотосинтезу і значним чином впливає на швидкість дозрівання плодів, а синьої області – в основному стимулює утворення білків та регулює швидкість розвитку (ростовий фотосинтез). А що стосується жовтого (565-600 нм) та зеленого (490-565 нм) випромінювань, то вони не відіграють особливої ролі в розвитку рослин і можуть бути відсутніми в спектрі джерела опромінення. Враховуючи також те, що на певних етапах дозрівання рослин спектральний склад опромінювачів необхідно змінювати, можна зробити висновок, що світлодіоди це найбільш реальне раціональне і економічно правильне рішення даної проблеми.

**Мета створення установки.** Для дослідження впливу оптимальної кольорової гамми випромінювання світлодіодів різного спектру, порівняння впливу цих світлодіодів та визначення їх оптимального кількісного співвідношення на монтажних модулях через створення відповідного спектрального складу та інтенсивності випромінювання. А також з метою забезпечення найкращих мікрокліматичних умов для отримання якісної готової продукції.

**Матеріали та методика побудови:** експериментальна установка для дослідження впливу різних комбінацій світлодіодних модулів на зростання рослин приведена на рис. 1:

1. Шафа з термоізоляційним покриттям.
2. Панель керування роботою світлодіодних модулів.
3. Автоматичний вимикач.
4. Задня стінка з термоізоляційним покриттям.
5. Світлова панель із світлодіодних модулів.

6. Лоток для розміщування вирощуваних рослин.
7. Кнопки вибору спектру опромінення (комбінацій світлодіодів).
8. Рейкові упори для регулювання висоти підвісу світлодіодних модулів.
9. Ємність для води (крапельного зрошення)
10. Кран регулювання подачі води.
11. Силіконові трубки ґрунтового поливу.
12. Мультиметр ЕТР-301 (вологемір ґрунту, люксметр, рН-метр).

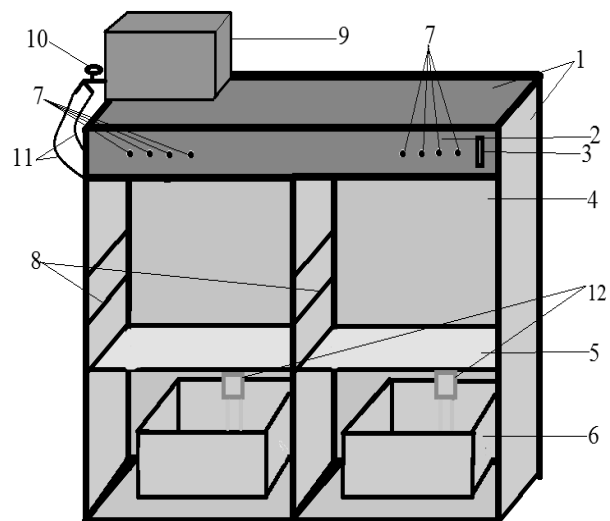


Рисунок 1 - Структурна схема будови фітотронної шафи

Експериментальний фітотрон побудований наступним чином:

- Габаритні розміри: (1010×820×500) мм.
- Каркас корпусу виготовлений з металопрокатного кутового профілю 20×20мм.
- Бокові та середня стінки з листового металу 1мм і покриті зсередини термоізоляційним покриттям типу "Isover kt-40 AL"
- Низ (піддон) виготовлений з дерево-клеєвої плити OSB, яка має хороші термо та гідроізоляційні параметри.
- Автоматичний вимикач АСКОУкрем С4 для захисту установки від коротких замикань.
- Задня стінка виконана з картону 4мм.
- Світлодіодний модуль змонтований на плиті з розмірами: 500×500×0,8 мм, із світлодіодних стрічок:

- 1 – RGB світлодіоди SMD 5050 (мультикольоровий).
- 2 – Сині світлодіоди CMD3528.
- 3 – Червоні світлодіоди CMD 3528.
- 4 – Білі світлодіоди CMD 3528.

- Всередині корпусу розміщується лоток для вирощування рослин, 400×400×80мм.

На верхній частині фасаду шафи розміщено кнопки вибору світлодіодних комбінацій 1А.

- Зверху на шафі розташовано ємність для поливної води – пластикова каністра 10 л.

- Магістраль крапельного зрошення складається з водопровідного крану 25 мм, та силіконових трубок діаметром 4 мм з відвідною мережею мікроотворів для витікання води розміщених на поверхні ґрунту.

- Контроль параметрів мікроклімату проводиться за допомогою мультиметра типу ЕТР-301, який дозволяє одночасно вимірювати вологість, освітленість та рівень рН ґрунту.

- Контроль температури проводиться агрономічним термометром ТМЕ 0264 із щупом довжиною 120 мм.

- Живлення установки виконується постійним електричним струмом напругою 12 В за допомогою блоку живлення типу АТХ-250PNR.

- Для управління RGB світлодіодними модулями взятий мікроконтролер МК-LED-RGB3\*2А, з інфрачервоним пультом дистанційного керування.

Принципова електрична схема живлення та керування роботою світлодіодних панелей приведена на рис.5.

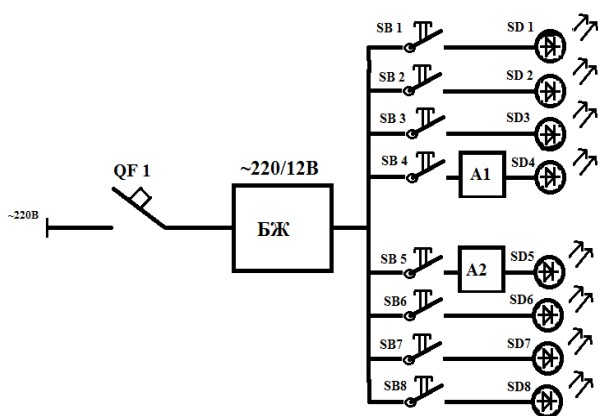


Рисунок 5 - Принципова електрична схема

Умовні позначення:

QF – Автоматичний вимикач С 4.

БЖ – Блок живлення 220/12В, 250W.

SB1-8 – Кнопки контролю комбінацій світлодіодних стрічок.

A1,A2 – Мікроконтролери МК-LED-RGB3\*2А, для управління світлодіодними стрічками.

SD1,6 – Червоні світлодіоди.

SD2,7 – Сині світлодіоди.

SD3,8 – Білі світлодіоди.

SD4,5 – RGB світлодіоди.

**Висновок.** Дана експериментальна установка (фітотрон) дозволяє проводити дослідження по впливу оптичного випромінювання різного спектрального складу, інтенсивності та періодичності опромінювання на схожість та зростання різних тепличних культур з метою визначення їх оптимальних (технологічних) значень і впровадження їх в тепличне виробництво.

#### Список використаних джерел

1. Долгополов В. И. Светотехнические материалы. //Довгополов В. И. - М.: Энергия, 1972. – 312 с.
2. Мельников Ю. Ф. Светотехнические материалы. // Мельников Ю. Ф. - М.: Высш. шк., 1976. – 271 с.
3. Айзенберг Ю. Б. Световые приборы. // Айзенберг Ю. Б. - М.: Высш. шк., 1985. - 245 с.
4. Маляренко В.А Энергетика, доккілля, енергозбереження: Монографія // Маляренко В. А., Лисак Л. В. Під ред. проф. В. А. Маляренка. – Харків: "Рубікон", 2004. – 368 с.
5. ТОВАЖНЯНСЬКИЙ Л. Л. Основы энерготехнологии промышленности: Учебник // ТОВАЖНЯНСЬКИЙ Л. Л., АНИПКО О. Б., МАЛЯРЕНКО В. А. и др. - Харьков: НТУ "ХПИ", 2002. – 436 с.

#### Аннотация

### УСТАНОВКА ДЛЯ ИССЛЕДОВАНИЯ ДЕЙСТВИЯ СПЕКТРА ОПТИЧЕСКОГО ИЗЛУЧЕНИЯ НА ТЕПЛИЧНЫЕ РАСТЕНИЯ

Луцак Я. М., Червінський Л. С.

*Применение светодиодных (LED) модулей для стимулирования роста тепличных растений и экономии электрической энергии в сооружениях закрытого грунта. Предложенная конструкция экспериментальной установки (шкафа), что позволяет определить экспериментальным путем, яркость, спектр, и цветовую гамму светодиодов, которые в дальнейшем будут использоваться в сооружениях закрытого грунта, с максимальной эффективностью.*

#### Abstract

### CASE STUDY FOR THE IMPACT OF CHANGING THE SPECTRUM OF OPTICAL RADIATION ON THE GROWTH OF GREENHOUSE PLANTS

L. Chervinsky, Y. Lutsak

*The use of LED (LED) modules for stimulating the growth of greenhouse plants, and saving electricity in plants under glass. The design of the experimental setup (cases), allowing determination by experiment, brightness, range and color gamut LED, which will later be used in plants under glass, with maximum efficiency.*