



ДЕРЖАВНА СЛУЖБА
ІНТЕЛЕКТУАЛЬНОЇ
ВЛАСНОСТІ
УКРАЇНИ

УКРАЇНА

(19) **UA** (11) **100683** (13) **U**
(51) МПК (2015.01)
A01K 49/00

(12) ОПИС ДО ПАТЕНТУ НА КОРИСНУ МОДЕЛЬ

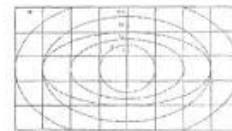
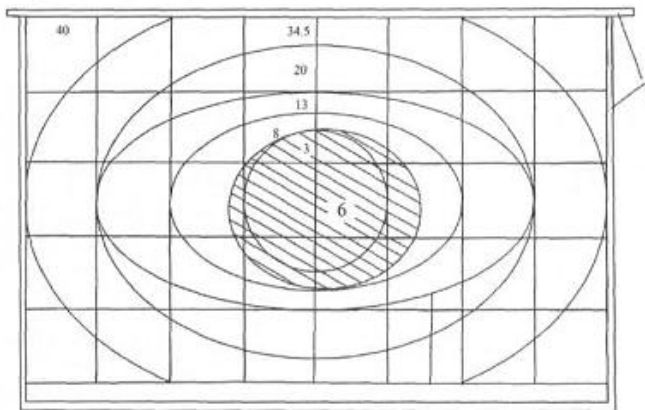
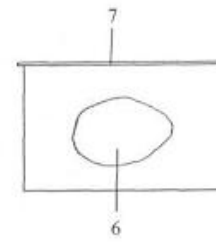
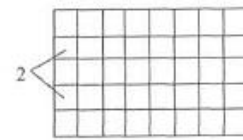
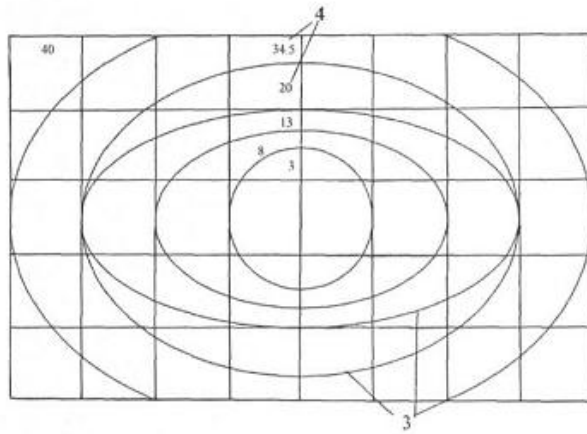
<p>(21) Номер заявки: u 2014 14075</p> <p>(22) Дата подання заявки: 29.12.2014</p> <p>(24) Дата, з якої є чинними права на корисну модель: 10.08.2015</p> <p>(46) Публікація відомостей про видачу патенту: 10.08.2015, Бюл.№ 15</p>	<p>(72) Винахідник(и): Бородін Юрій Миколайович (UA), Тарасенко Олексій Олексійович (UA), Товстик Василь Феодосійович (UA), Тертишний Олександр Степанович (UA)</p> <p>(73) Власник(и): Бородін Юрій Миколайович, вул. Академічна, гурт. № 3, к. 58, п. в. М. Данилівка, Дергачівський р-н, Харківська обл., 62341 (UA)</p>
--	---

(54) ПРИСТРІЙ ДЛЯ ОБЛІКУ РОЗПЛОДУ В БДЖОЛИНИХ РАМКАХ

(57) Реферат:

Пристрій для обліку розплоду в бджолиних рамках містить рамку-сітку з органічного скла, розділеного на квадрати. Додатково містить овальні форми, в яких вже підрахована кількість розплоду.

UA 100683 U



5

Корисна модель належить до бджільництва.

Відомі способи обліку розплоду в бджолиних рамках: Малашенко П.В. Облік розплоду в сім'ях //П.В. Малашенко //Практичні і дослідницькі роботи на шкільній пасіці. - К.: Радянська школа, 1967. - С. 73-74. Черкасова А.И. Рамка-сетка /А.И. Черкасова, И.К. Давыденко, П.А. Губа и др. //Словарь-справочник по пчеловодству. - К.: Урожай, 1991. - С. 293.

Найближчим аналогом є рамка-сітка (Черкасова А.И. /А.И.Черкасова, И.К. Давыденко, П.А. Губа и др. //Словарь-справочник по пчеловодству. - К.: Урожай, 1991. - С. 293), який складається з рамки-сітки, виготовленої з органічного скла та розділеної на 40 рівних квадратів.

Дана конструкція має недолік: нею можна легко підрахувати тільки той розплід, що має рівний посів, та затрудняє підрахунок розплоду, що мають круглу або овальну форму.

В основу корисної моделі поставлена задача створення такого пристосування, яке б не мало зазначеного недоліку, було просте у виготовленні і експлуатації і яким можна було користуватися.

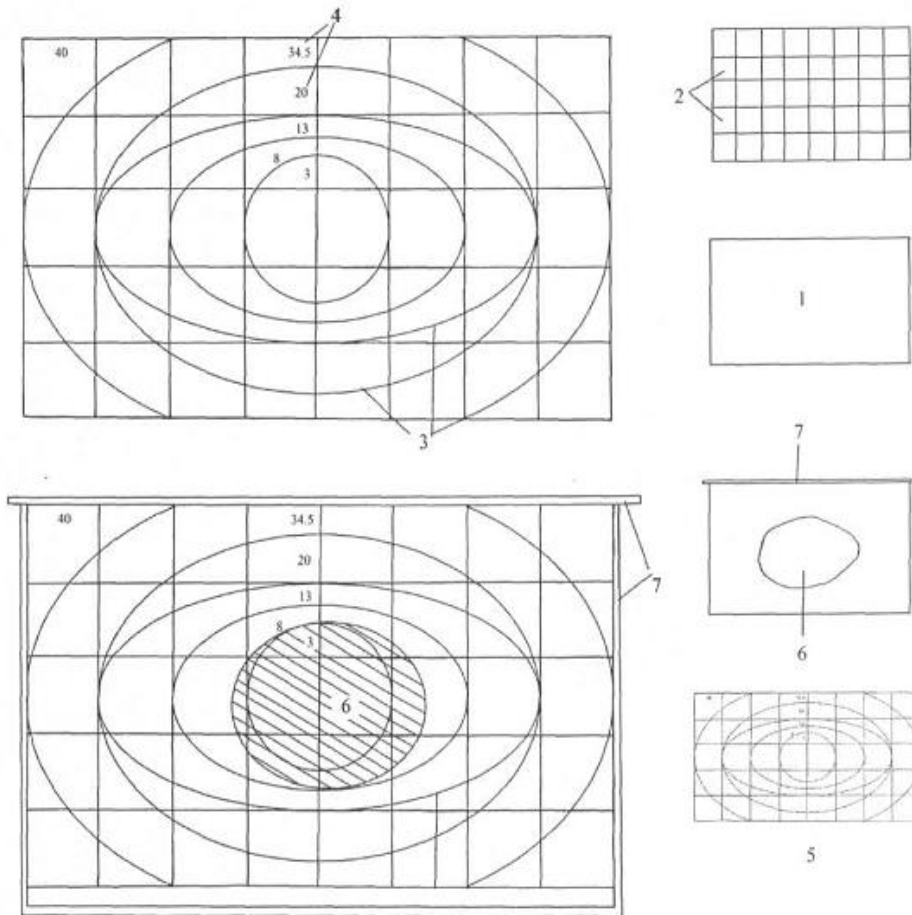
Поставлена задача вирішується тим, що на рамку-сітку з органічного скла, розділеного на квадрати, були додані додатково овальні форми, що вже мають підраховану кількість квадратів.

Пристрій для обліку розплоду в бджолиних рамках виготовляється з органічного скла (1), що має розміри 400×250 мм та розділене на квадрати 50×50 мм (2), та додані додаткові овали (3) з вже підрахованою кількістю квадратів (4).

Приклад конкретного використання: площу розплоду визначають, накладаючи пристрій (5) на стільник (рамку 435×300 мм) (7) з розплідом (6) і поєднуючи овальні лінії (3) тієї чи іншої площі (3), а при розбіжності їх - додаючи або віднімаючи то число повних квадратів (2), яке виявилось за або всередині певної площі (3). Таким чином, скорочується час підрахунку площі стільника (7), зайнятого розплідом (6), збільшується його точність, що особливо важливо при проведенні масових обліків (бонітування).

ФОРМУЛА КОРИСНОЇ МОДЕЛІ

Пристрій для обліку розплоду в бджолиних рамках, що містить рамку-сітку з органічного скла, розділеного на квадрати, який **відрізняється** тим, що містить додаткові овальні форми, в яких вже підрахована кількість розплоду.



Комп'ютерна верстка М. Шамоніна

Державна служба інтелектуальної власності України, вул. Василя Липківського, 45, м. Київ, МСП, 03680, Україна

ДП "Український інститут інтелектуальної власності", вул. Глазунова, 1, м. Київ – 42, 01601