

**К РАЗРАБОТКЕ СЕПАРАТОРА СЫПУЧИХ СМЕСЕЙ С
ПРОФИЛЯМИ НАИМЕНЬШЕГО СОПРОТИВЛЕНИЯ**
Богомолов А.В., д.т.н., проф., Сергиенко М.В., Бабаев И.О., маг.

*(Харьковский национальный технический университет сельского
хозяйства имени Петра Василенко)*

Брагинец Н.В., д.т.н., проф., Богомолов А.А., аспирант
(Луганский национальный аграрный университет)

В статье рассмотрены вопросы сепарации частиц детермированной формы и размеров от частиц, форма и размеры которых отличаются от частиц основной формы. Определены параметры перехода движущихся частиц с неподвижной на подвижную плоскость гибкой эластичной бесконечной ленты.

Постановка проблемы. Наиболее энергоэффективным способом сепарации сыпучих материалов является способ сепарации на сепарирующих поверхностях с профилями наименьшего сопротивления (ПНС) [1]. Данный способ наиболее эффективен для сепарации частиц, детермированной формы, например таблетированных лекарственных форм, дражированных семян и других изделий и позволит практически идеально выделить из смеси эти примеси.

Условия качения частиц по профилям наименьшего сопротивления рассмотрены в работах [1, 6].

Целью работы является разработка энергоэффективных средств сепарации на сепарирующих поверхностях с ПНС обеспечивающих нетравмируемость изделий и унос примесей из зоны сепарации.

Основные результаты исследований. Эта задача может быть решена выполнением сепарирующей подвижной поверхности в виде гибкой эластичной бесконечной ленты.

Схема сепарации частиц на движущейся ленте с ПНС показана на рис. 1. Разделение смеси происходит следующим образом.

Из бункера 1 по наклонной неподвижной поверхности материал поступает на подвижную ленту 2, установленную на ведущем 3 и ведомом 4 барабанах. Примеси (надколотые, слипшиеся таблетки и т.п.) транспортируются в приемник 5, а целые таблетки по наклоненной под углом α профильной движущейся поверхности скатываются в приемник 6.

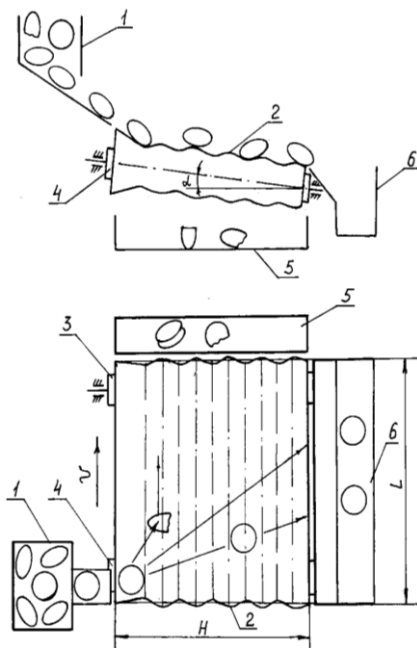


Рис. 1. Схема сепарации частиц на движущейся ленте с ПНС: 1 – бункер, 2 – бесконечная движущаяся лента с ПНС, 3 – ведущий барабан, 4 – ведомый барабан, 5 – приемник некондиционных таблеток, 6 – приемник кондиционных таблеток

Особый интерес здесь представляет процесс перехода таблетки с неподвижной поверхности на подвижную.

Рассмотрим движение таблетки «Раунатин» для этого случая. Учитывая особенность ПНС по отношению к катящейся частице (постоянство расстояния от центра масс частицы до средней линии ПНС), будем решать задачу о движении ее в системе координат, движущейся вместе с лентой. При этом координата, перпендикулярная плоскости полотна ленты, на характер сепарации, очевидно, оказывать влияния не будет ($Z_c = const, \dot{Z}_c = 0$). Как видно, на стыке подвижной и неподвижной плоскостей может возникнуть верчение таблетки вокруг оси вращения, перпендикулярной плоскости полотна ленты (рис. 2).

На рис. 2 плоскость чертежа совпадает с наклонной плоскостью, т.е. сила трения

$$F_T = fmg \cos \alpha, \quad (1)$$

где f – коэффициент трения,

m – масса таблетки,

α – угол наклона плоскости к горизонту.

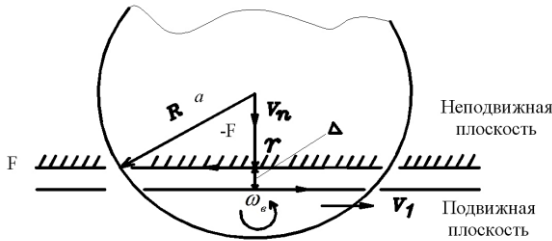


Рис. 2. Схема для оценки угловой частоты вращения в месте стыка. V_1 – скорость движения ленты; V_n – скорость движения частицы по наклонной плоскости в месте стыка; F_T – сила трения в месте контакта; Δ_3 – зазор между подвижной и неподвижной наклонными плоскостями; ω_g – угловая скорость вращения

Согласно второму закону Ньютона для вращательного движения будем иметь:

$$F_T \cdot \Delta_3 = I \frac{\partial \omega_g}{\partial t}, \quad (2)$$

где I – момент инерции таблетки относительно оси, перпендикулярной наклонной плоскости и проходящей через точку касания.

Из (2) имеем:

$$d\omega_g = \frac{F_T \cdot \Delta_3}{I} dt.$$

После интегрирования получим:

$$\omega_g = \frac{F_T \cdot \Delta_3}{I} t + C.$$

При начальных условиях $t = 0$, $\omega = 0$ постоянная $C = 0$.

Окончательно будем иметь:

$$\omega_g = \frac{F_T \cdot \Delta_3}{I} t. \quad (3)$$

Согласно теореме Штейнера-Гюйгенса [131]

$$I = \frac{2}{5} mR^2 \cos \alpha + mr^2, \quad (4)$$

$$r = a \sqrt{\frac{1 - e^2 (2 - e^2) \cos^2 \theta}{1 - e^2 \cos^2 \theta}} \sin \theta, \quad (5)$$

где a – большая полуось эллипсоида вращения, м;

e – эксцентриситет, м;

θ – угол устойчивого равновесия эллипсоида на наклонной плоскости, $\theta = 32^\circ$ для «Раунатина», $e = 0,87$ мм.

Подставив в (4) выражение для r (5), после преобразований получим:

$$I = ma^2 \frac{2(1 - e^2 \cos^2 \theta) + 5[1 - e^2 (2 - e^2) \cos^2 \theta] \sin^2 \theta}{5(1 - e^2 \cos^2 \theta)}. \quad (6)$$

С учетом числовых данных для «Раунатина», момент инерции таблетки относительно оси, проходящей через точку касания, будет иметь вид:

$$I = 0,6ma^2. \quad (7)$$

После подстановки в (6.103), (6.101) и $t = \frac{\Delta_3}{V_n}$ (рис. 2),

получим выражение для угловой скорости верчения таблетки «Раунатин»:

$$\omega_e = \frac{5}{3} \cdot \frac{\Delta_3^2 fg \cos \alpha}{a^2 V_n} = 4 \text{ рад/с}. \quad (8)$$

После перехода вращающейся таблетки на подвижную наклонную плоскость ее вращение будет замедляться за счет трения точки касания о поверхность наклонной плоскости. Расчетная схема показана на рис. 3.

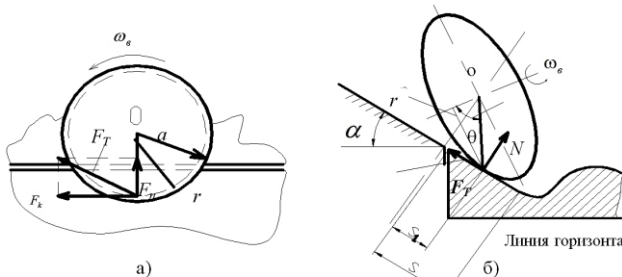


Рис. 3. Расчетная схема для вычисления параметров торможения при верчении таблетки

Вычислим тормозящую силу F_T (рис. 3). Как видно, эта сила

есть равнодействующей двух сил: силы трения F_n от перемещения таблетки по наклонной плоскости и касательной силы трения F_k от верчения таблетки.

$$\text{Имеем: } F_T n = fmg \cos \alpha, F_k = fmg.$$

Тогда:

$$F_T = \sqrt{(fmg \cos \alpha)^2 + (fmg)^2} = fmg \sqrt{1 + \cos^2 \alpha}. \quad (9)$$

Под действием момента трения F_T таблетка вращается равнозамедленно. Угол поворота $\varphi = \frac{\omega t^2}{2}$, угловая скорость

$$\omega_6 = \omega t, \text{ так что } \varphi = \frac{\omega_6 t}{2},$$

где ω – угловое ускорение.

Работа трения при вращении:

$$A_{\text{сп}} = m\varphi = F_T r \varphi = F_T r \frac{\omega_6 t}{2}.$$

Кинетическая энергия, приобретенная таблеткой при вращении:

$$W_K = \frac{I\omega^2}{2} = \frac{3}{5} \cdot \frac{ma^2\omega^2}{2} = \frac{3}{10} ma^2\omega_6^2.$$

Так как $A_{\text{сп}} = W_K$, то:

$$F_T r \frac{\omega t}{2} = \frac{3}{10} ma^2\omega_6^2,$$

$$F_T r \omega_6 t = \frac{3}{5} ma^2\omega_6^2.$$

Подставляя сюда (6.102 а) и (6.106), получим время верчения до его остановки:

$$t = \frac{3}{2} \cdot \frac{a\omega_6}{fg \sin \theta \sqrt{1 + \cos^2 \alpha}} \sqrt{\frac{1 - e^2 \cos^2 \theta}{1 - e^2(2 - e^2) \cos^2 \theta}}. \quad (10)$$

После подстановки в (10) численных значений, характеризующих таблетку «Раунатин», получим:

$$t = 1,88 \cdot 10^{-3} \text{ с.}$$

За это время таблетка переместится по наклонной плоскости на расстояние $S_1 = V_n t$, что дает при $V_n = 0,1$ м/с, $S_1 = 1,88 \cdot 10^{-4} \approx 0,2$ мм.

Сравнивая полученное значение S_1 с S из [61], видно, что $S_1 \ll S$ ($19 \cdot 10^{-5} \text{ м} \ll 29 \cdot 10^{-3} \text{ м}$) (рис. 3).

Выводы. Таким образом, учитывая вышеизложенное, верчением таблетки с указанными выше параметрами в зоне перехода с неподвижной на подвижную плоскость можно пренебречь, и в дальнейших расчетах не учитывать.

Список литературы

1. Богомолов А.В. Сепарация трудноразделимых сыпучих смесей (научное обоснование энергосберегающих процессов и оборудования): монография. – Х.: ХНТУСГ им. П. Василенка. 2013. – 296 с.
2. Тарг С.М. Краткий курс теоретической механики. - М.: Высшая школа. 1986. - 416 с.
3. Гортинский В.В., Демский А.Б., Борискин М.А. Процессы сепарации на зерноперерабатывающих предприятиях. - М.: Колос, 1980. - 304 с.
4. Кожуховский И.Е. Зерноочистительные машины. - М.: Машиностроение, 1965. - 220 с.
5. Заика П.М. Избранные задачи земледельческой механики. - К.: Изд-во УСХА, 1992. - 507 с.
6. Богомолов А.В. К разработке энергоэффективного способа сепарации частиц на профилях наименьшего сопротивления / Н.В. Брагинец, А.А. Богомолов // Інженерія переробних і харчових виробництв.- Харків, 2016, №1(2).- С. 55-60.

Анотація

ДО РОЗРОБКИ СЕПАРАТОРА СИПКИХ СУМІШЕЙ З ПРОФІЛЮ НАЙМЕНШОГО ОПОРУ

У статті розглянуті питання сепарації частинок детермірованої форми і розмірів від часток, форма і розміри яких відрізняються від частинок основної форми. Визначено параметри переходу рухомих частинок з нерухомою на рухоми площину гнучкою еластичною нескінченної стрічки.

Abstract

DEVELOPING SEPARATOR GRANULAR MIXTURES WITH PROFILES OF LEAST RESISTANCE

The paper deals with the separation of the particles determino shape and size of the particles, the shape and dimensions are different from the particles of the base form. The parameters of the transition of moving particles with the fixed to the mobile plane flexible elastic endless belt.