

РОЗРОБКА ПРИСТРОЮ ДІАГНОСТУВАННЯ ДОДАТКОВОГО ТЕПЛОГО ЗНОШЕННЯ ІЗОЛЯЦІЇ АСИНХРОННОГО ЕЛЕКТРОДВИГУНА В ПІСЛЯПУСКОВИЙ ПЕРІОД

Стребков О. А., Вовк О. Ю., Стьопін Ю. О.

Таврійський державний агротехнологічний університет (м. Мелітополь)

Проведено аналіз процесу теплового зношення ізоляції та розроблено пристрій діагностування додаткового теплового зношення ізоляції асинхронного електродвигуна з короткозамкненим ротором в післяпусковий період.

Постановка проблеми. При живленні виробничих приміщень підприємств АПК часто спостерігається знижена напруга на вводах в будівлю. Значне зниження напруги при пуску асинхронних електродвигунів робочих машин призводить до нагріву обмоток статора, що супроводжується додатковим тепловим зношенням ізоляції, яке відбувається в основному в період роботи електродвигуна після запуску, тобто при його охолодженні до номінального перевищення температури.

Таким чином розробка пристрою вимірювання додаткового зношення ізоляції асинхронного електродвигуна для діагностування його пускового режиму представляє як теоретичний, так і практичний інтерес, що є задачею даного дослідження.

Аналіз останніх досліджень і публікацій. Аналіз робіт в цьому напрямку показує, що питання діагностування пускових режимів роботи асинхронних електродвигунів частково вирішено в роботах [2, 3], але для цього застосовується громіздкий математичний апарат. В [4] запропоновано непрямої спосіб вимірювання імпульсу квадрату пускового струму, але, при цьому, не врахована зміна опору кінців терморпарі при зміні температури, що приводить до значної похибки при діагностуванні.

У зв'язку з цим виникає задача розробки способу діагностування асинхронного електродвигуна шляхом вимірювання додаткового теплового зношення ізоляції непрямим способом, що є актуальним завданням.

Мета статті. Дослідити процес теплового зношення ізоляції електродвигуна та розробити пристрій діагностування додаткового теплового зношення ізоляції асинхронного електродвигуна в післяпусковий період.

Основні матеріали дослідження. Тепловий перехідний процес при пуску приводного електродвигуна швидкоплинний, тому з достатнім ступенем точності можемо прийняти, що він протікає адіабатично.

Відповідно до [1] запишемо максимальне перевищення температури обмотки в кінці розгону електродвигуна:

$$\tau_m = \left(\frac{1}{\alpha} + \tau_{\text{поч}}\right) e^{\frac{\alpha I_n^2 t_n}{c}} - \frac{1}{\alpha}, \quad (1)$$

де τ_m – максимальне перевищення температури обмотки статора над температурою навколишнього середовища, °С;

t_n – час розгону електродвигуна, с.

Відповідно до [1] позначимо величину $I_n^2 t_n$ буквою Π і назвемо імпульсом квадрату діючого значення сили пускового струму, тобто

$$\Pi = I_n^2 t_n. \quad (2)$$

З урахуванням того, що діюче значення сили пускового струму асинхронного електродвигуна є функція часу, то більш точно імпульс квадрату пускового струму запишемо наступним чином:

$$\Pi = \int_0^{t_n} I_n^2 dt. \quad (3)$$

Тоді рівняння (1) запишеться наступним чином:

$$\tau_m = \left(\frac{1}{\alpha} + \tau_{\text{поч}}\right) e^{\frac{\alpha r \Pi}{c}} - \frac{1}{\alpha}, \quad (4)$$

Нагрівання обмоток статора асинхронного електродвигуна супроводжується додатковим тепловим зношенням ізоляції, яке відбувається в період роботи електродвигуна після запуску, тобто при його охолодженні до номінального перевищення температури. Показником додаткового зношення ізоляції в післяпусковий період є імпульс квадрату пускового струму.

В [4] обґрунтовано непрямої метод вимірювання імпульсу квадрату електричного струму і отримано вираз для розрахунку допустимого перевищення температури однієї фази обмотки статора у функції допустимого значення імпульсу квадрату пускового струму:

$$\tau_{\text{дон}} = \frac{r \Pi_{\text{дон}}}{C}, \quad (5)$$

де $\Pi_{\text{дон}}$ – допустиме значення імпульсу квадрату пускового струму, А²с.

Таким чином, допустиме значення імпульсу квадрату пускового струму прямо пропорційне перевищенню температури однієї фази обмотки статора електродвигуна, тобто: $\tau_{\text{дон}} = f(\Pi_{\text{дон}})$.

В результаті проведених досліджень запропонована структурна схема пристрою діагностування додаткового теплового зношення ізоляції асинхронного електродвигуна з короткозамкненим ротором в після-

пусковий період. У пристрої контроль імпульсу квадрату пускового струму здійснюється за допомогою вимірювання перевищення температури обмотки над температурою навколишнього середовища. Структурна схема пристрою наведена на рис. 1.

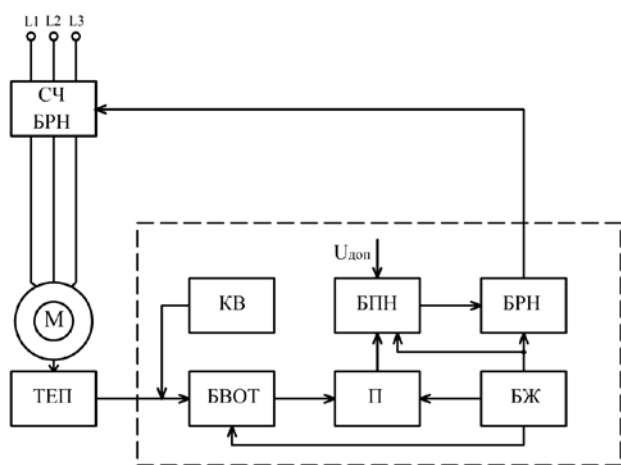


Рисунок 1 – Структурна схема пристрою діагностування додаткового теплового зношення ізоляції асинхронного електродвигуна з короткозамкненим ротором в післяпусковий період

Пристрій складається з:

- термоелектричного перетворювача температури (термопари) (ТЕП);
- блоку вимірювання та обробки температури (БВОТ);
- компенсаційного вузла (КВ);
- підсилювача (П);
- блоку порівняння напруги (БПН);
- блоку регулювання напруги (БРН), до складу якого входить силова частина (СЧ БРН).

Запропонований пристрій працює наступним чином. Термоелектричним перетворювачем вимірюється перевищення температури обмоток статора трифазного асинхронного електродвигуна з короткозамкненим ротором. За допомогою компенсаційного вузла здійснюється автоматичне введення поправки до результатів вимірювання термоЕРС термопари при зміні температури її чутливого елемента з урахуванням температури вільних кінців термоперетворювача. Електричний сигнал від термопари після підсилення надходить до блоку порівняння напруги для порівняння виміряного значення напруги із заданим значенням допустимого рівня напруги.

При відхиленні виміряних значень напруги від допустимих значень спрацьовує блок регулювання напруги, який формує електричний сигнал на силову частину блоку БРН, яка й забезпечує полегшення умов пуску електродвигуна.

Таким чином, запропонований пристрій дозволяє полегшити умови запуску електродвигуна при зниженні напруги живлення.

Дані дослідження можна застосувати для оптимізації робочого процесу цехів з точки зору скорочення витрат на ремонт приводних асинхронних електродвигунів за рахунок зменшення кількості аварійних

пусків. Це також приведе до зменшення технологічних пауз на заміну електрообладнання, та зниження собівартості готової продукції.

Висновки. Запропоновано структурну схему пристрою діагностування додаткового теплового зношення ізоляції асинхронного електродвигуна з короткозамкненим ротором в післяпусковий період. Використання цього пристрою дозволить суттєво зменшити додаткове теплове зношення ізоляції при аварійному пуску.

Список використаних джерел

1. Стребков О. А. Дослідження електро-механічних і теплових перехідних процесів при пуску асинхронних електродвигунів / О. А. Стребков. // Технологічний аудит і резерви виробництва. – 2015. – Т. 6, N 6(26). – С. 18-25.
2. Гашимов М. А., Рамазанов Н. К. Диагностическое исследование электрических неисправностей электроэнергетических машин для задач экспресс-оценки технического состояния в процессе их работы // Электротехника. – 2006. – № 3. – С. 14-22.
3. Крупенин Н. В., Голубев А. В., Завидей В. И. Новые возможности в диагностике электрических машин // Электричество. – 2011. – № 9. – С. 45-48.
4. Квітка С. О. Непрямий спосіб вимірювання імпульсу квадрату пускового струму напруги / С. О. Квітка, О. Ю. Вовк, О. А. Стребков // Вісник Харківського національного технічного університету сільського господарства імені Петра Василенка. – 2016. – Вип. 175. – С. 91-93.

Аннотация

РАЗРАБОТКА УСТРОЙСТВА ДИАГНОСТИРОВАНИЯ ДОПОЛНИТЕЛЬНОГО ТЕПЛООВОГО ИЗНОСА ИЗОЛЯЦИИ АСИНХРОННОГО ЭЛЕКТРОДВИГАТЕЛЯ В ПОСЛЕПУСКОВОЙ ПЕРИОД

Стребков А. А., Вовк А. Ю.,
Стёпин Ю. А.

Проведен анализ процесса теплового износа изоляции и разработано устройство диагностирования теплового износа изоляции асинхронного электродвигателя с короткозамкнутым ротором в послепусковой период.

Abstract

INDIRECT METHOD OF MEASUREMENT IMPULSE OF THE SQUARE OF THE STARTING CURRENT

A. Strebkov, A. Vovk,
Yu. Stiopin

The analysis of the process of heat insulation degradation and developed the device diagnostics additional heat insulation degradation induction motor in afterstarting period.