

**Молодан А.О.,
Дубінін Є.О.,
Потапов М.М.,
Полянський О.С.**
Харківський національний
автомобільно-дорожній університет
Полянський О.С.
Харківський національний технічний
університет сільського господарства
ім. П. Василенка
E-mail: mirm@ukr.net

**ПІДВИЩЕННЯ НАДІЙНОСТІ СИСТЕМИ
ВІДКЛЮЧЕННЯ ЦИЛІНДРІВ ЗМІНОЮ РЕЖИМУ
РОБОТИ ЕЛЕКТРОМАГНІТНИХ КЛАПАНІВ**

УДК 629.083

Молодан А.О., Дубінін Є.О., Потапов М.М., Полянський О.С. «Підвищення надійності системи відключення циліндрів зміною режиму роботи електромагнітних клапанів»

В статті запропоновано підхід до підвищення надійності системи відключення циліндрів за допомогою електромагнітних клапанів. Наведена розроблена система відключення циліндрів шляхом зміни режимів роботи електромагнітних клапанів. Запропонована система відрізняється від існуючих тим, що містить електронний блок керування електромагнітними клапанами. Змінено режими роботи електромагнітних клапанів шляхом зниження навантаження їх ресурсовизначаючих деталей. Запропоновано більш ефективне розташування піджимних пружин за межами полостей високого тиску електромагнітних клапанів.

Отримані результати можуть бути використані для відключення подачі палива в окремий циліндр, що сприяє його економії та з'являється можливість діагностики несправності роботи циліндрів.

Ключові слова: надійність, відключення циліндрів, електромагнітний клапан, подача палива, експлуатація.

Молодан А.А., Дубинин Е.А., Потапов Н.Н., Полянский А.С. «Повышение надежности системы отключения цилиндров изменением режима работы электромагнитных клапанов»

В статье предложен подход к повышению надежности системы отключения цилиндров с помощью электромагнитных клапанов. Приведена разработанная система отключения цилиндров путем изменения режимов работы электромагнитных клапанов. Предложенная система отличается от существующих тем, что содержит электронный блок управления электромагнитными клапанами. Изменены режимы работы электромагнитных клапанов путем снижения нагрузки их ресурсоемких деталей. Предложено более эффективное расположение поджимных пружин за пределами полостей высокого давления электромагнитных клапанов.

Полученные результаты могут быть использованы для отключения подачи топлива в отдельный цилиндр, что способствует его экономии и появляется возможность диагностики неисправности работы цилиндров.

Ключевые слова: надежность, отключение цилиндров, электромагнитный клапан, подача топлива, эксплуатация.

A. Molodan, Ye. Dubinin, M. Potapov, O. Poljans'kyj "Improving the reliability of the cylinder shutdown system by changing the operating mode of the solenoid valves"

The article proposes an approach to improving the reliability of the cylinder shutdown system using solenoid valves. The developed system for disabling the cylinders by changing the operating modes of the electromagnetic valves is presented. The proposed system differs from the existing ones in that it contains an electronic control unit for solenoid valves. The operating modes of the solenoid valves have been changed by reducing the load on their resource-intensive parts. A more efficient arrangement of compression springs outside the high-pressure cavities of the solenoid valves is proposed.

The results obtained can be used to turn off the fuel supply to a separate cylinder, which contributes to its saving and it becomes possible to diagnose cylinder malfunction.

Keywords: reliability, cylinder shutdown, solenoid valve, fuel supply, operation.

Вступ

В даний час водій як і раніше є одним з ключових елементів системи "водій-машина-дорожні умови". Від його суб'єктивного сприйняття дорожньої ситуації і дій залежить експлуатаційна надійність машини. При призначенні режиму роботи двигуна з відключеними циліндрами потрібно враховувати, що при виключенні циліндрів і особливо при збільшенні руху порушуються динамічні властивості двигуна (збільшується ступінь нерівномірності обертання; при збільшенні руху деталей змінюється врівноваженість,

посилюються крутильні коливання). В результаті змін динамічних властивостей при відключенні циліндрів може посилитися вібрація двигуна і колісної машини, що спричинить подальше зниження обертів двигуна. Тому дослідження, спрямовані на підвищення надійності системи відключення паливоподачі за допомогою електромагнітних клапанів, є актуальними.

Аналіз останніх досягнень

Недоліками існуючих систем є відсутність в алгоритмі керування інформації щодо моментів мінімального тиску палива у лінії високого тиску та встановлення піджимних пружин у корпусах електромагнітних клапанів, що не дозволяє контролювати їх стан під час проведення обслуговувань паливної системи, а також використання потужних електромагнітів та пружини.

Відомі роботи [1-9], пов'язані з оцінкою надійності та розробкою методів забезпечення високих експлуатаційних якостей машин. Вони відображають основні підходи до забезпечення надійності як машини в цілому [1-3], так і окремих вузлів і систем [4,5].

Формулювання ети досліджень

Метою роботи є вдосконалення процесів відключення циліндрів автотракторного двигуна та контролю стану піджимних пружин електромагнітних клапанів, за рахунок чого підвищується надійність системи відключення паливоподачі.

Для досягнення поставленої мети необхідно розробити схему системи паливоподачі з відповідним блоком керування та електромагнітними клапанами пропонованої конструкції.

Підвищення надійності системи відключення паливоподачі

Відключення одного або декількох циліндрів можливо у разі пошкодження паливного насоса, форсунок, трубопроводу високого тиску, приводу паливної апаратури, при якому припиняється подача палива в відповідний циліндр, або у разі прогару клапана, відмови механізму приводу клапанів, коли в циліндрі не відбувається спалах через малий тиск (а, отже, і температури, що не досягає необхідного значення для самозаймання палива) або припинення процесу газообміну [5].

Розглядаючи питання про наслідки впливу відключення циліндрів на показники надійності двигуна [5, 6], слід зазначити наступне. Відключення циліндрів може приводити не тільки до зниження потужності двигуна [7], але і зниження надійності роботи складових його вузлів і агрегатів.

Оскільки в автотракторному двигуні є можливість регулювання сили тяги, питання оперативного відключення/підключення одного або декількох циліндрів в автоматичному режимі може бути вирішене на верхньому рівні системи управління [8].

Двигун з відключеними циліндрами можна використовувати для оцінки лінійної швидкості колісної машини, що збільшить ефективність роботи протибуксувальної системи і дозволить максимально реалізувати його тягові властивості.

На рис. 1 представлена загальна схема системи паливоподачі з пропонованими блоком керування та електромагнітними клапанами.

На рис. 2а зображено нормально закритий електромагнітний клапан у відкритому стані, на рис. 2б – в закритому стані. Нормально закритий електромагнітний клапан представляє собою електромагніт у вигляді статора 2.1 з зовнішнім приводним якорем 2.2, жорстко з'єднаним з підпружиненим 2.3 клапанним елементом 2.4, встановленим з можливістю переміщення спільно з якорем.

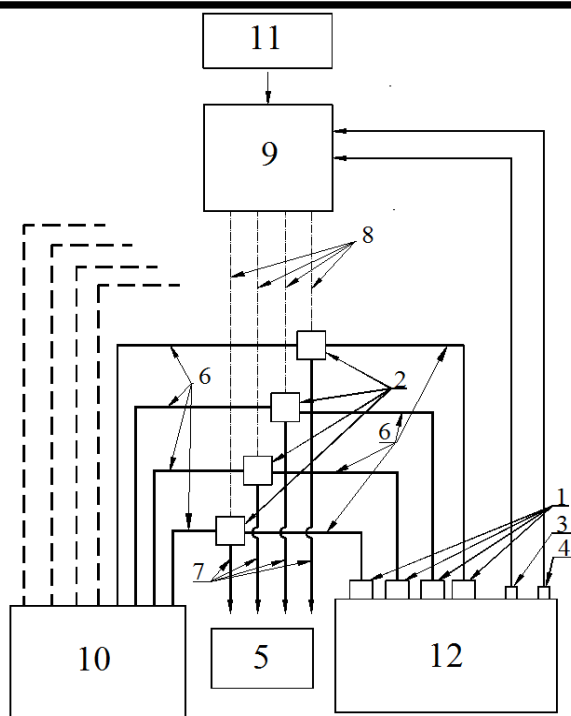


Рис. 1. Схема відключення циліндрів за допомогою електромагнітних клапанів
 1 – форсунки; 2 – електромагнітні клапани, 3,4 – датчики оборотання та положення колінчастого валу, 5 – паливний бак, 6 – лінії високого тиску палива, 7 – лінії зливання палива, 8 – з'єднувальні дроти; 9 – блок керування (ЕБК), 10 – паливний насос високого тиску (ПНВТ), 11 – датчик положення педалі керування (ДПК), 12 – двигун

При збудженні струму в обмотці електромагніту клапан перенаправляє паливо в лінію зливу 7 (рис. 1), знижуючи його тиск у лінії високого тиску 6. При відключенні електричного струму під дією пружини 2.3 (рис. 2б) клапанний елемент переміщується в початкове положення, знову закриваючи лінію зливу.

Запропонована система працює наступним чином. Паливо, що нагнітається від паливного насосу високого тиску (ПНВТ) 10 (рис. 1), надходить в трубопровід 6, де наростає його тиск. При досягненні необхідного рівня тиску відкривається форсунка 1 і починається впорскування палива в циліндр двигуна.

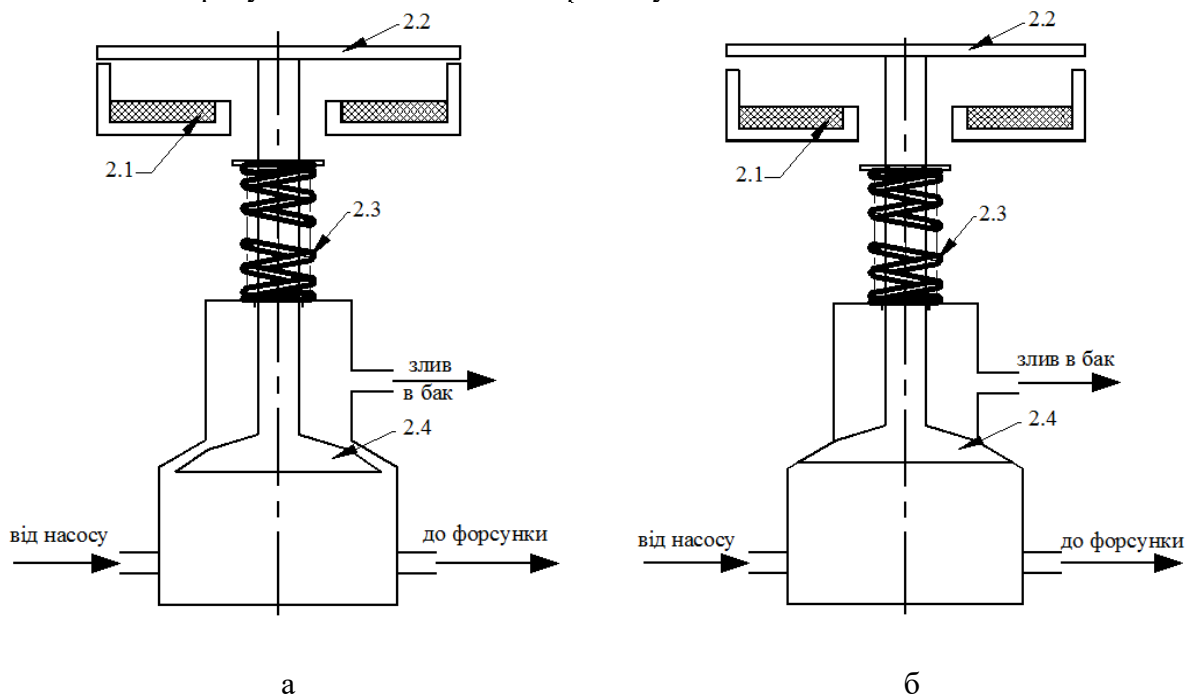


Рис. 2. Схема режимів роботи електромагнітних клапанів під час відключення циліндрів

Тиск палива у магістралі дозволяє забезпечувати щільне закриття електромагнітного клапана 2.4 (рис. 2б). За командою електронного блоку керування (ЕБК) 9, що виробляється на підставі інформації від датчиків частоти обертання та положення колінчастого валу двигуна 3 і 4 і датчику положення педалі керування 11, відбувається відкриття електромагнітного клапана 2.4 (рис. 2а) в момент зниження тиску палива у магістралі після того, як паливо через форсунку 1 надійшло в циліндр двигуна. Відкриття клапана в момент мінімального тиску в магістралі високого тиску дозволяє застосовувати менш потужний електромагніт 1 (рис. 2а, 2б). Припинення зливу палива припиняється знеструмленням обмотки електромагніту 2.1 (рис. 2б) клапана, що призводить до повернення клапана 2.4 в закрите положення під дією пружини 2.3.

Таким чином, запропонована система відключення паливоподачі [9], на відміну від існуючих систем, має вдосконалені процеси відключення циліндрів автотракторного двигуна, враховуючи моменти зниження тиску у лініях високого тиску палива та контролю стану піджимних пружин електромагнітних клапанів, що встановлені поза межами їхніх полостей високого тиску, менш потужні електромагніти та пружини.

Висновки

1. Запропонована система відключення паливоподачі має вдосконалені процеси відключення циліндрів автотракторного двигуна, враховуючи моменти зниження тиску у лініях високого тиску палива та контролю стану піджимних пружин електромагнітних клапанів, що встановлені поза межами їхніх полостей високого тиску, менш потужні електромагніти та пружини.

2. Отримані результати можуть бути використані для відключення подачі палива в окремі циліндри, що сприяє його економії та з'являється можливість діагностики несправності роботи циліндрів.

Список використаних джерел

1. ГОСТ 27.003-90. 1991. Надежность в технике. Состав и общие правила задания требований по надежности. – Введ. 01.01.92. – М.: Изд-во стандартов. – 25 с.
2. Ротенберг Р.В. Основы надежности системы водитель-автомобиль-дорога-среда / Р. В. Ротенберг. – М.: Машиностроение, 1986. – 214 с.
3. Полянский А.С. Формирование свойств надежности автотракторных двигателей в гарантийный и послегарантийный периоды эксплуатации: дис. ... доктора техн. наук: 05.22.20 / Александр Сергеевич Полянский. – Х., 2003. – 381 с.
4. Молодан А.О. Підвищення енергетичної ефективності колісних машин методом відключення циліндрів в автотракторному двигуні / А.О. Молодан // Вісник машинобудування та транспорту, Вінниця: ВНТУ. – №2(10), 2019. – С. 48–53.
5. Молодан А.О. Діагностування потужності окремих циліндрів автотракторних двигунів методом їх відключення / А.О. Молодан // Вісник Харківського національного технічного університету сільського господарства імені П. Василенка: Технічні науки. – Х.: ХНТУСГ, 2019. – Вип. 198., «Механізація сільськогосподарського виробництва» – С. 130–136.
6. Молодан А.О. Визначення залишкового напрацювання до відмови деталей двигуна з тріщиною з відключеними циліндрами / А.О. Молодан, О.С. Поляньський // Вісник Харківського національного технічного університету сільського господарства імені П. Василенка. – Х.: ХНТУСГ, 2019. – Вип. 205., «Проблеми надійності машин» – С. 103–109.

7. Molodan A. Change of power and mechanical losses of a wheel vehicle engine with cylinders cutout / A. Molodan, O. Polyanskyi, M. Potapov. // MOTROL. Commission of Motorization and Energetics in Agriculture – 2018. – Vol.20. No.1. – P.99-103.

8. Podrigalo, M. New Methods and Systems for Monitoring the Functional Stability Parameters of Wheel Machines Power Units / Mikhail Podrigalo, Yevhen Dubinin, Andrii Molodan, Oleksandr Polianskyi, Mykhailo Kholodov, Dmytro Klets, Anton Kholodov, Zadorozhnia Viktoriia, Oleksandr Khvorost, Potapov Mykola, Alex Stepanov // SAE Technical Paper 2020-01-2014, 2020, doi:10.4271/2020-01-2014.

9. Пат. 143315 Україна, МПК F02D 41/32, F02M 63/02. Система відключення паливоподачі за допомогою електромагнітних клапанів / Молодан А.О., Полянський О.С., Подригало М.А., Дубінін Є.О., Клец Д.М., Потапов М.М., Абрамов Д.В.; заявник Харківський національний автомобільно-дорожній університет. – № у 2020 00007; заявл. 02.01.2020; опубл. 27.07.2020, Бюл. № 14.

References

1. GOST 27.003-90. 1991. Nadezhnost' v tehnikе. Sostav i obshhie pravila zadaniya trebovaniy po nadezhnosti. – Vved. 01.01.92. – М.: Izd-vo standartov, 25 s.

2. Rotenberg R.V. 1986. Osnovy nadezhnosti sistemy voditel'-avtomobil'-doroga-sreda / R. V. Rotenberg. – М.: Mashinostroenie. 214 s.

3. Poljanskij A.S. 2003. Formirovanie svojstv nadezhnosti avtotraktornykh dvigatelej v garantijnyj i poslegarantijnyj periody jekspluatacii: dis. ... doktora tehn. nauk: 05.22.20 / Aleksandr Sergeevich Poljanskij. H. 381 s.

4. Molodan A.O. 2019. Pidvishhennja energetichnoї efektyvnosti kolisnih mashin metodom vidkljuchennja cilindriv v avtotraktornomu dviguni / A.O. Molodan // Visnik mashinobuduvannja ta transportu, Vinnicja: VNTU. – №2(10), pp. 48-53.

5. Molodan A.O. 2019. Diagnostuvannja potuzhnosti okremih cilindriv avtotraktornih dviguniv metodom ih vidkljuchennja / A.O. Molodan // Visnik Harkivs'kogo nacional'nogo tehničnogo universitetu sil's'kogo gospodarstva imeni P. Vasilenka: Tehnični nauki. – H.: HNTUSG. Vip. 198., «Mehanizacija sil's'kogospodars'kogo virobnictva», pp. 130-136.

6. Molodan A.O. 2019. Vznachennja zalishkovogo napravjuvannja do vidmovi detalej dviguna z trishhinoju z vidkljuchenimi cilindrami / A.O. Molodan, O.S. Poljans'kij // Visnik Harkivs'kogo nacional'nogo tehničnogo universitetu sil's'kogo gospodarstva imeni P. Vasilenka. – H.: HNTUSG. Vip. 205., «Problemi nadijnosti mashin», pp. 103-109.

7. Molodan A. 2018. Change of power and mechanical losses of a wheel vehicle engine with cylinders cutout / A. Molodan, O. Polyanskyi, M. Potapov. // MOTROL. Commission of Motorization and Energetics in Agriculture. Vol.20. No.1, pp. 99-103.

8. Podrigalo, M. 2020. «New Methods and Systems for Monitoring the Functional Stability Parameters of Wheel Machines Power Units» / Mikhail Podrigalo, Yevhen Dubinin, Andrii Molodan, Oleksandr Polianskyi, Mykhailo Kholodov, Dmytro Klets, Anton Kholodov, Zadorozhnia Viktoriia, Oleksandr Khvorost, Potapov Mykola, Alex Stepanov // SAE Technical Paper 2020-01-2014. doi:10.4271/2020-01-2014.

9. Pat. 143315. 2020. Україна, МПК F02D 41/32, F02M 63/02. Sistema vidkljuchennja palivopodachi za dopomogoj elektromagnitnih klapaniv / Molodan A.O., Poljans'kij O.S., Podrigalo M.A., Dubinin Є.О., Klec D.М., Potapov M.М., Abramov D.V.; zajavnik Harkivs'kij nacional'nij avtomobil'no-dorozhnij universitet. – № у 2020 00007; zajavl. 02.01.2020; opubl. 27.07.2020, Bjul. № 14.