



ДЕРЖАВНА СЛУЖБА  
ІНТЕЛЕКТУАЛЬНОЇ  
ВЛАСНОСТІ  
УКРАЇНИ

УКРАЇНА

(19) **UA** (11) **101539** (13) **U**  
(51) МПК (2015.01)  
**A01C 5/00**

## (12) ОПИС ДО ПАТЕНТУ НА КОРИСНУ МОДЕЛЬ

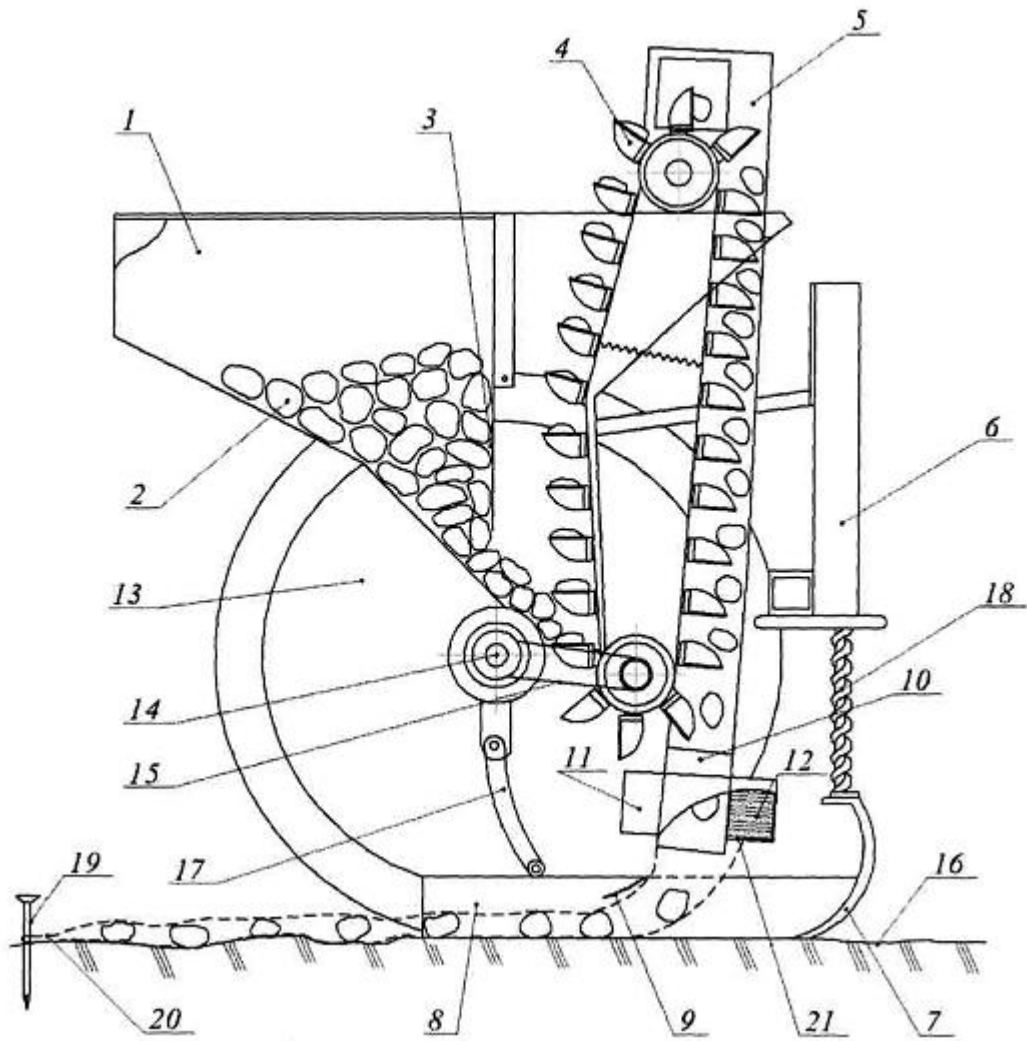
<p>(21) Номер заявки: <b>u 2014 12986</b></p> <p>(22) Дата подання заявки: <b>04.12.2014</b></p> <p>(24) Дата, з якої є чинними права на корисну модель: <b>25.09.2015</b></p> <p>(46) Публікація відомостей про видачу патенту: <b>25.09.2015, Бюл.№ 18</b></p>	<p>(72) Винахідник(и): <b>Бакум Микола Васильович (UA), Козій Олександр Борисович (UA), Вотченко Олександр Степанович (UA), Винокуров Микола Олександрович (UA), Ящук Дмитро Анатолійович (UA)</b></p> <p>(73) Власник(и): <b>Бакум Микола Васильович, вул. Нетечинська, 3, кв. 50, м. Харків, 61131 (UA), Козій Олександр Борисович, пр. Московський, 89, кв. 191, м. Харків, 61050 (UA), Вотченко Олександр Степанович, вул. Гвард. Широнінців, 44, кв. 283, м. Харків, 61162 (UA), Винокуров Микола Олександрович, вул. Салтівське шосе, 252, кв. 57, м. Харків, 61171 (UA), Ящук Дмитро Анатолійович, вул. Паркова, 4, кв. 3, м. Мерефа, Харківський р-н, Харківська обл., 62472 (UA)</b></p>
--	---

## (54) КАРТОПЛЕСАДЖАЛКА ДЛЯ ВИСАДКИ КАРТОПЛІ У СІТЧАСТИЙ ПАКУВАЛЬНИЙ РУКАВ

### (57) Реферат:

Картоплесаджалка для висадки картоплі у сітчастий пакувальний рукав включає бункер для посадочного матеріалу картоплі, ланцюгово-ложкові садильні апарати з кожухами, полозоподібні сошники з плоскими боковинами, раму з автозчепом і опорно-приводні колеса. Знизу до кожухів садильних апаратів прикріплені картоплеспрямовувачі, на які встановлюються касети з сітчастими пакувальними рукавами, а між плоскими боковинами сошників у верхній частині закріплені криволінійні напрямні.

UA 101539 U



Корисна модель належить до технічних засобів для механізації технологічних процесів вирощування картоплі і може використовуватись в усіх ґрунтово-кліматичних зонах.

Набуває поширення у виробництві картоплі спосіб вирощування на поверхні поля під шаром мульчі [1]. За такого способу бульби картоплі висаджуються безпосередньо на поверхню поля і після досягання збираються спеціальними підбирачами. Для зменшення працездатності збирання вирощеного урожаю розроблений спосіб вирощування у сітчастих пакувальних рукавах [2], але для його широкого впровадження необхідні саджалки, які б забезпечили висадку бульб з заданим кроком у сітчастій рукаві.

Для висадки бульб картоплі за традиційними технологіями широко використовуються картоплесаджалки, які включають бункер для посадочного матеріалу, ланцюгово-ложкові садильні апарати з кожухами, полозоподібні сошники з плоскими боковинами, раму з автотягачом і опорно-приводні колеса [3]. Такі саджалки надійні в експлуатації і при відсортованому посадочному матеріалі забезпечують якісну посадку бульб із заданим кроком рядами на задану глибину. Посадку бульб у сітчастий пакувальний рукав, який прокладається рядами по поверхні поля, такі саджалки не виконують.

За схожістю ознак конструкцію саджалки [3] вибрано прототипом.

Задачею розробки є забезпечення висадки бульб картоплі у сітчастій пакувальній рукаві, які розкладаються по поверхні поля з заданим міжряддям за рахунок установки на саджалку касет з сітчастими пакувальними рукавами, в які спрямовуються бульби з ланцюгово-ложкових апаратів.

Поставлена задача вирішується за рахунок того, що картоплесаджалка для висадки картоплі у сітчастій пакувальній рукаві, яка включає бункер для посадочного матеріалу картоплі, ланцюгово-ложкові садильні апарати з кожухами, полозоподібні сошники з плоскими боковинами, раму з автотягачом і опорно-приводні колеса, відповідно до корисної моделі, знизу до кожухів садильних апаратів прикріплені картопле спрямовувачі, на які встановлюються касети з сітчастими пакувальними рукавами, а між боковинами сошників у верхній частині закріплені криволінійні напрямні.

Суть корисної моделі пояснюється кресленням, на якому наведена конструктивна схема картоплесаджалки для висадки картоплі у сітчастій пакувальній рукаві.

Картоплесаджалка складається з бункера 1 для посадочного матеріалу 2, який має дозувальну заслінку 3; ланцюгово-ложкових садильних апаратів 4 з кожухами 5 і полозоподібних сошників 7 з плоскими боковинами 8, між якими у верхній частині закріплена криволінійна напрямна 9. Знизу до кожухів 5 садильних апаратів 4 прикріплені картоплеспрямовувачі 10, на які встановлюються касети 11 з сітчастими пакувальними рукавами 12. В робочому положенні картоплесаджалка опирається на опорно-приводні колеса 13, від яких через центральний вал 14 ланцюговими передачами 15 приводяться в рух садильні апарати 4. Для копіювання поверхні поля 16 сошники 7 кріпляться до саджалки на шарнірах 17 і притискаються в передній частині натискними штангами з пружинами 18. Саджалка до трактора приєднується за допомогою автотягачу 6.

Під час посадки бульб запропонованою саджалкою агрегат заїжджає в загонку і картоплесаджалка опускається на поверхню поля 16. Краї сітчастих рукавів з висадженою картоплею 20 фіксуються затискачами 19 до поверхні поля 16. Під час руху саджалки від опорно-приводних коліс 13 через центральний вал 14 ланцюговими передачами 15 приводяться в рух ланцюгово-ложкові садильні апарати 4. Вони поштучно забирають бульби картоплі 2, які надходять із бункера 1 через дозувальну заслінку 3 і по кожухах 5 подають до картоплеспрямовувачів 10. Сітчасті пакувальні рукави 12, які попередньо укладаються в змінні касети 11, під час руху саджалки через кільцеві вікна 21 плавно витягуються з касет 11, і сходять через нижній край картоплеспрямовувачів 10. При цьому висаджена картопля потрапляє всередину пакувальних рукавів 12, які криволінійними напрямними 9 спрямовуються між плоскими боковинами 8 полозоподібних сошників 7 і, таким чином, розкладаються по поверхні поля 16 із заданим міжряддям і заданим кроком у рядках. Для збільшення продуктивності саджалок у змінні касети 11 сітчасті пакувальні рукави 12 закладаються довжиною рівною довжині гонів (рядків на полі). Тоді на краю гонів пусті касети 10 знімаються, а встановлюються заправлені пакувальними рукавами та засипається в бункер 1 посадочна картопля 2 і саджалка працює далі.

Таким чином запропонована конструкція картоплесаджалки забезпечує рівномірну висадку картоплі у сітчастій пакувальній рукаві на поверхню поля.

Картоплесаджалок з такими ознаками у джерелах інформації не виявили, тому просимо надати їй правовий захист.

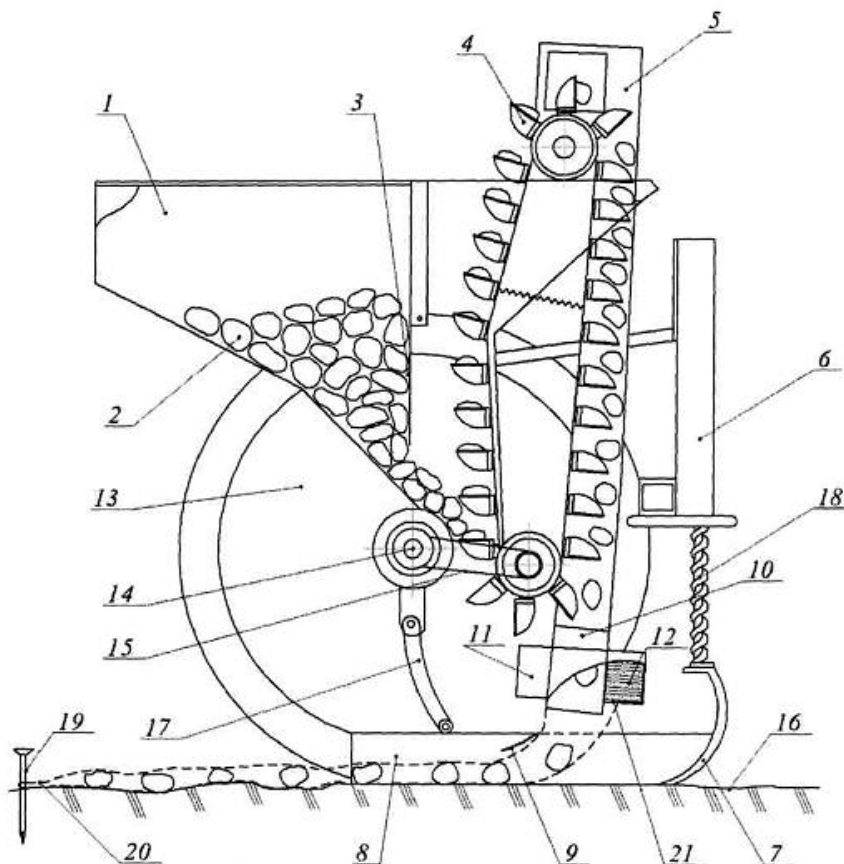
60

Джерела інформації:

1. Патент на КМ України № 81963. Спосіб механізованого вирощування картоплі на поверхні поля / Пастухов В.І., Бакум М.В, Пастухов І.В. та ін., Бюл. № 13 від 10.07.2013 р.
2. Рішення про видачу патенту на КМ України по заявці № у 201407462 від 27.10.2014 р.
- 5 Спосіб вилощування картоплі / Бакум М.В., Пастухов В.І., Майборода М.М. та ін.
3. Войтюк Д.Г., Гаврилюк Г.Р. Сільськогосподарські машини. - К.: Каравела, 2008. - 552 с.

ФОРМУЛА КОРИСНОЇ МОДЕЛІ

- 10 Картоплесаджалка для висадки картоплі у сітчастий пакувальний рукав, що включає бункер для посадочного матеріалу картоплі, ланцюгово-ложкові садильні апарати з кожухами, полозоподібні сошники з плоскими боковинами, раму з автозчепом і опорно-приводні колеса, яка **відрізняється** тим, що знизу до кожухів садильних апаратів прикріплені картоплеспрямовувачі, на які встановлюються касети з сітчастими пакувальними рукавами, а між плоскими боковинами сошників у верхній частині закріплені криволінійні напрямні.
- 15



Комп'ютерна верстка І. Скворцова

Державна служба інтелектуальної власності України, вул. Василя Липківського, 45, м. Київ, МСП, 03680, Україна

ДП "Український інститут інтелектуальної власності", вул. Глазунова, 1, м. Київ – 42, 01601