

ЗАСТОСУВАННЯ СИЛОВОГО ЕЛЕКТРИЧНОГО ПОЛЯ ДЛЯ ОБРОБКИ ЗЕРНА

Усенко С. М., Науменко О. В.

*Національний університет біоресурсів і природокористування України**Розглянуто схему та опис технологічного процесу обробки зернової маси в сильному електричному полі.*

Постановка проблеми. Підвищення врожайності зернових культур, підвищення стійкості до хвороб, а також зменшення втрат зерна при зберіганні можна досягнути при правильному рішенні всіх питань технологічного і оперативного порядку.

У зерновій масі різних культур зустрічається понад 400 видів шкідників, в т.ч. близько 60 видів пліснявих грибів, понад 60 видів комах-шкідників. Розвиток та життєдіяльність мікроорганізмів, бактерій та пліснявих грибів при зберіганні є однією із основних причин погіршення продовольчих та насінневих якостей зерна. Відомо, що деякі види пліснявих грибів можуть виробляти в якості продукту життєдіяльності токсини при наявності, яких більше 5 мг на 1 кг зерна його заборонено використовувати в якості корму для тварин. Встановлено залежність між кормами зараженими конкретним видом *Penicillium* і хворобами свиней [2].

Заселеність зернових комахами-шкідниками досягає 37 %. За даними ФАО, щорічно комах шкідників запасів поїдають до 15 % зерна, виробленого в світі, а в окремих країнах – 50 %. В Україні щороку втрачається від шкідників хлібних запасів при зберіганні не менше 4 млн. тонн зерна. Уражене зерно забруднюється відходами їх життєдіяльності, хліб з такого зерна погано випікається, отруйні сечокислі солі, якими просочені ці відходи, потрапивши до хліба, а з ним до шлунка людини чи тварини, викликають гострі шлункові захворювання. Пошкоджене зерно набагато швидше заселяють гриби [1,3].

В Україні, як і в більшості країн для боротьби зі шкідниками при зберіганні зерна та для підвищення його посівних якостей використовуються переважно хімічні засоби, які мають такі недоліки, як висока токсичність для людини, забруднення навколишнього середовища, поява у шкідників резистентності до хімічних препаратів, затрати на транспортування та зберіганні хімічних препаратів, значні простой та ін.

Альтернативою традиційним хімічним методам обробки є електрофізичні, біологічні, фізико-механічні, які або економічно не вигідні (мають значну вартість, потребують значних витрат на обслуговування та ін.), або недостатньо ефективні.

Аналіз останніх досліджень і публікацій. Авторитетні міжнародні видання *Journal of Entomology* і *Journal of Economic Entomology* вказують на те, що озон є потенційною альтернативою традиційним методам обробки зернових [4,5]. При взаємодії з біологічними об'єктами озон діє комплексно – реагує практично з усіма з'єднаннями, що входять до складу живої клітини – пошкоджуються амінокислоти, окислюються SH-групи, відбувається інактивація ферментів. Літературні дані показують, що при певних дозах обробки озоном дося-

гається повне знищення комах-шкідників зерна. Обробка зерна озоном дозволяє підвищити врожайність зернових культур на 10...16 %, зменшити зараженість хворобами у 1,5...3 рази, зменшує зараженість зерна грибами та мікроорганізмами на 70...80 %.

Недоліком традиційних методів озонування є подача озону від окремого генератора озону, що зумовлює нерівномірний його розподіл в зерновій масі та взаємодію переважно з поверхневими шарами зерна.

Мета дослідження. Розробка технологічного процесу обробки зерна озоном в сильному електричному полі з метою підвищення посівних якостей та знищення шкідників зернових запасів.

Основні матеріали дослідження. У запропонованому нами способі зернова маса обробляється в сильному електричному полі. Генерування озону здійснюється безпосередньо самою продукцією.

До початку обробки необхідно встановити вологість зернової маси. В залежності від її значення визначаються режимні параметри обробки. Після визначення режимних параметрів налагоджують установку. В цьому випадку можливі два варіанти.

Перший варіант. В камеру для обробки засипається продукція. Вмикається регулятор напруги, при цьому автоматично вмикається джерело високої напруги, після чого високовольтна напруга подається на електроди. Зерно знаходиться в сильному електричному полі, при відповідній напруженості якого відбуваються часткові розряди в повітряних включеннях зернової маси. Після закінчення часу обробки автоматично відкривається випускний затвор і зерно висипається. Після цього завантажуються нова партія зерна і процес обробки повторюється аналогічно.

Другий варіант. В камеру для обробки засипається продукція. Вмикається регулятор напруги, при цьому автоматично вмикається джерело високої напруги, після чого високовольтна напруга подається на електроди. Відразу ж відкривається випускний затвор на відповідний кут відкриття. Продукція, рухається в сильному електричному полі. При відповідній напруженості електричного поля в об'ємі продукції відбуваються часткові розряди в повітряних включеннях, де нерівномірність розподілу напруги електричного поля найбільша. Із збільшенням прикладеної напруги іонізація відбувається у все більшій кількості повітряних включень, причому величина імпульсу часткового розряду у наступних повітряних включеннях буде більшою, ніж у попередніх. При відповідному рівні напруженості електричного поля у всьому об'ємі продукції утворюється озono-аероіонна суміш, концентрація якої регулюється напруженістю електричного поля. Час експозиції обробки обумовлюється часом проходження зерна від верхнього краю

плоско-паралельних електродів до нижнього. Швидкість проходження зернової маси в камері обробки регулюється кутом відкриття випускного затвору, змінюється площа вихідного отвору камери обробки та роботою електромагнітного вібратора. Тобто в тому випадку обробка здійснюється безперервно.

Розроблений спосіб обробки зернової маси при зберіганні має ряд суттєвих переваг по відношенню до існуючих: екологічна чистота; відсутність впливу на біологічну структуру зерна; можливість використовувати оброблене зерно для будь-яких цілей; низькі витрати електроенергії; низька собівартість обробки у порівнянні з хімічними засобами, що застосовуються для знезаражуючої обробки; відсутність перехідних елементів між озонатором та продукцією.

Розроблена схема технологічної лінії обробки зерна в сильному електричному полі наведена на Рисунок 1.

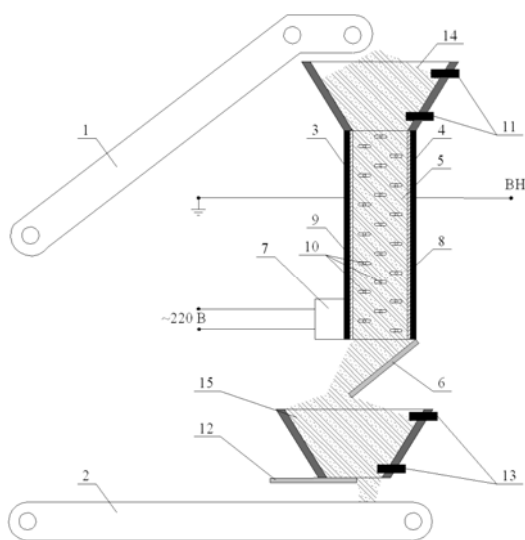


Рисунок 1 - Схема технологічної лінії для обробки зерна в сильному електричному полі

Знезаражуюча обробка зернової маси відбувається по наступній схемі. Після подачі живлення вмикається завантажувальний транспортер 1, який завантажує зерно в завантажувальний бункер 14, звідки воно потрапляє в камеру обробки 5. При цьому випускний затвор 6 закритий. Після заповнення камери обробки подається і встановлюється відповідний рівень напруги на електроди 3, 4 камери обробки, після чого відкривається випускний затвор 6 на кут відкриття, що забезпечує необхідний час витоку зерна. Разом з цим подається живлення на електромагнітний вібратор 7, який забезпечує рівномірність витоку зернової маси. Рівень зерна в завантажувальному бункері контролюється датчиками рівня 11. При заповненні бункера спрацьовує датчик верхнього рівня, що подає сигнал на вимикання завантажувального транспортера 1. При досягненні зерном мінімального рівня спрацьовує датчик нижнього рівня і подає сигнал на заповнення бункера.

З камери обробки зерно поступає у вивантажувальний бункер. Рівень зерна в ньому контролюється датчиками рівня 13. При незаповненому бункері випускний затвор 12 закритий. При досягненні зерном максимального рівня спрацьовує датчик верхнього рівня і подає сигнал

на відкриття затвора і вмикання вивантажувального транспортера 2. При досягненні зерном нижнього рівня спрацьовує датчик нижнього рівня і подається сигнал закриття затвора і вимикання транспортера.

Зерно, відділене від електродів ізоляційними пластинами 8, 9 з діелектричного матеріалу рухається під дією сильного електричного поля. Під час руху зерно переміщується зигзагоподібними електродами 10, що призначені для збільшення рівномірності обробки зерна створенням осередків різко неоднорідного електричного поля. За рахунок цього збільшується інтенсивність розрядних процесів, в результаті чого збільшується концентрація озону в повітряних проміжках зернової маси.

Висновки. Розроблено спосіб та технологічний процес обробки зерна в сильному електричному полі. Особливістю такої технологічної установки є можливість вбудувати в різні технологічні лінії з обробки зернового матеріалу і розрахувати під відповідну продуктивність.

Список використаних джерел

1. Берека О. М. Знешкодження в сильних електричних полях комах-шкідників зерна / О. М. Берека, О. В. Науменко // Motrol. Motorization and power industry in agriculture. – 2011. – Volume 13D. – С. 291-295.
2. Хранение зерна и зерновых продуктов – М.: Колос, 1978. – 472 с.
3. Шевченко Н. Г. Шкідники запасів зерна та контроль їх чисельності / Н. Г. Шевченко, Т. П. Гордієнко // Посібник українського хлібороба – 2008. – С. 41-44.
4. Holingsworth R. G. Potential of temperature, controlled atmospheres and ozone fumigation to control thrips and mealybugs on ornamental plants for export / R. G. Holingsworth, J. W. Armstrong // Journal of Economic Entomology – 2005. – Vol. 98. – №2. – p. 289-298.
5. Shadia E. Abd El-Aziz. Control Strategies of Stored Product Pests / Shadia E. Abd El-Aziz // Journal of Entomology. – 2011. – №8 (2). – p. 101-122.

Аннотация

ПРИМЕНЕНИЕ СИЛОВОГО ЭЛЕКТРИЧЕСКОГО ПОЛЯ ДЛЯ ОБРАБОТКИ ЗЕРНА

Усенко С. Н., Науменко А. В.

Рассмотрена схема та описание технологического процесса обработки зерновой массы у сильном электрическом поле.

Abstract

THE USE OF FORCE OF THE ELECTRIC FIELD FOR GRAIN HANDLING

S. Usenko, O. Naumenko

Here are presented the scheme and description of technological process for grain mass in a high electric field.