

Паславський В.Р.

Львівський національний
аграрний університет,
м. Львів, Україна

ТЕОРЕТИЧНІ ДОСЛІДЖЕННЯ РОБОЧОГО
ЦИКЛУ МАЛОГАБАРИТНОГО ШНЕКОВОГО
ОЛІЙНОГО ПРЕСУ

УДК 664.7.05; 621.979

Враховуючи конструктивні особливості малогабаритних шнекових пресів, запропоновано методику розрахунку тиску в зоні відокремлення олії та каналах запірної частини. Це дає змогу теоретично обґрунтувати геометричні параметри та режими роботи шнекового преса, які усувають можливість закупорювання макухи у запірній частині, або її виходу із значним вмістом олії.

Ключові слова: шнековий прес, тиск, геометричні розміри, запірна частина, макуха.

Постановка проблеми. У сучасних шнекових олійних пресах застосовуються різні конструктивні рішення для забезпечення їх ефективної роботи. В методиках обґрунтування параметрів основну увагу приділено розрахунку робочого тиску пресування, що залежить від геометричних параметрів шнекового вала та запірної частини. Також значну увагу приділено визначенню енергетичних затрат на переробку одиниці маси насіння олійних культур або безпосередньо отримання олії.

Застосовуючи різні методи розрахунку параметрів шнекового пресу потрібно враховувати умови збереження якісних показників олії. Теоретичні дослідження робочого циклу шнекового олійного пресу не враховують можливості зменшення внутрішніх опорів завдяки застосуванню конструктивних змін. Тому доцільно продовжити удосконалення методів теоретичного обґрунтувати параметри малогабаритних шнекових олійних пресів для досягнення їх високої ефективності за малих затрат енергії та отримання високоякісного продукту.

Аналіз останніх досліджень і публікацій. В теоретичних дослідженнях Ю.П. Кудріна, В.А. Маслікова, А.Ю. Толчинського, Т.А. Дідика вважається, що робочий тиск процесу пресування є основним технологічним чинником, який впливає на якісні та кількісні показники роботи шнекового преса. Величина тиску залежить від форми гвинтового каналу шнекового вала, його геометричних особливостей [1, 2]. Запропоновано вираз для визначення тиску в шнековому пресі у функції кількості витків:

$$P = \frac{A}{(1 - K_i - x) \cdot B - V_o}, \quad (1)$$

де A – емпіричний коефіцієнт, що характеризує роботу процесу пресування, різний за величиною для матеріалів з різними ступенями опору пресуванню і початковими об'ємами; K_i – коефіцієнт зменшення кроку; $B = \frac{\pi \cdot D^2}{4} \cdot \lambda \cdot \frac{S_o \cdot n}{60}$; $\lambda = \frac{d^2}{D^2}$; D – зовнішній діаметр шнекового витка; d – діаметр маточини шнекового витка; S_o – початковий крок витка; V_o – об'єм нестискуваної частини матеріалу за умови гранично можливого його ущільнення.

Цей вираз не враховує впливу запірної частини на зміну тиску. Тому в роботах [3, 4] запропоновано розподіл тиску після шнекового витка визначати з виразу:

$$P = 0.001 \left[\frac{v_1 \varepsilon}{k(1 + \varepsilon)} + q \right] + e^{-cz} P_{x0} \sqrt{1 + \xi^2}. \quad (2)$$

Всі параметри, що входять у вираз, мають конкретне значення в будь-якій точці після витка. Тобто йде мова про закон зміни загального тиску після останнього витка шнекового вала. Розглянутий вираз не дозволяє розрахувати залежність зміни тиску вздовж всього шнекового вала.

У теоретичних дослідженнях [5] представлено вираз для визначення максимального тиску, на який впливає частота обертання шнекового вала, площа отворів для відведення макухи, а також об'єм витків шнекового вала:

$$P_{\max} = \frac{\rho_m V_1^2 \omega^2}{A_{\text{отв}}(1-f)\eta_1} \left(\frac{1}{A_{\text{отв}}\eta_1} - \frac{1}{A_k} \right), \quad (3)$$

де ρ_m – об'ємна маса макухи, кг/м³; V_1 – об'єм, який займає макуха; ω – кутова швидкість обертання шнекового вала, рад/с; $A_{\text{отв}}$ – сумарна площа вихідних отворів, м²; f – коефіцієнт, який залежить від частоти обертання шнекового вала та коефіцієнта тертя суміші частково подрібненого насіння та відтисненої олії; η_1 – коефіцієнт, який характеризує нерівномірність використання площі вихідних отворів; A_k – площа перерізу прикінцевої камери, м². У розглянутій методиці розрахунку враховано геометричні особливості гвинтового каналу, які створюють суттєвий вплив на основні складові переробки олієвмісної сировини, зокрема, на продуктивність, вихід олії та енергетичні показники. Однак враховуючи запропоновані конструктивні удосконалення [6] потрібно внести відповідні зміни у методику розрахунку параметрів малогабаритного шнекового преса.

Мета досліджень. Враховуючи геометричні параметри шнека записати диференціальні рівняння руху олійної сировини по гвинтовому каналі та макухи по каналу запірної частини для обґрунтування параметрів малогабаритних шнекових олійних пресів.

Виклад основного матеріалу. Робочий цикл кожного з малогабаритних шнекових олійних пресів містить такі етапи:

перший – стискання і подрібнення у робочій камері олійної сировини (насіння або ж макухи при повторному пресуванні) з одночасним відтисканням олії;

другий – формування потоку макухи у вхідному кільцевому каналі;

третій – переміщення частини потоку макухи в кільцевому вихідному каналі.

Перший етап робочого циклу преса – стискання і подрібнення олійної сировини з одночасним відтисканням олії – реалізується у робочій камері (рис. 1), утвореній гвинтовим міжвитковим каналом шнека й циліндричною робочою поверхнею діаметром d_1 , утвореною внутрішньою поверхнею робочого циліндра, дещо подовженою циліндричною поверхнею такого ж діаметра d_1 завантажувальної частини корпусу. Зовнішній діаметр шнека становить $D_{\text{ш}}$ й, нехтуючи зазором між кромками витків шнека та циліндричною робочою поверхнею, вважаємо $D_{\text{ш}} = d_1$.

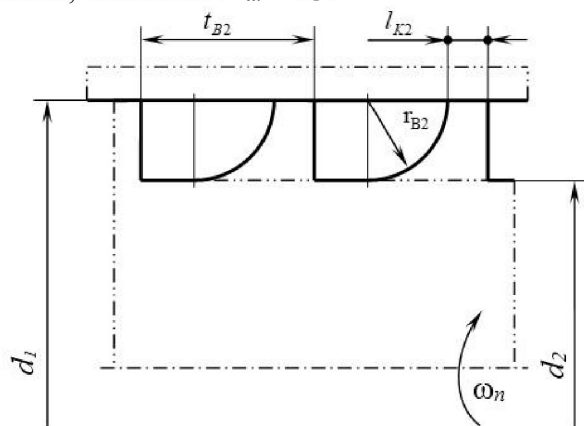


Рис. 1 – Схема для розрахунку першого етапу робочого циклу малогабаритного преса – стискання і подрібнення олійної сировини з одночасним відтисканням олії (переміщення олійної сировини в робочій камері)

Крок витків шнека t_{B2} (рис. 1), а товщина вершин кромки витків l_{K2} . Гвинтовий міжвитковий канал шнека утворений тильною стінкою витка висотою, циліндричною поверхнею впадин діаметром d_2 , а також робочою циліндричною поверхнею витка

радіусом r_{B2} . Обертається шнек, якщо дивитись з його носової (передньої) частини, проти годинникової стрілки з кутовою швидкістю ω_n . Поверхня міжвиткового гвинтового каналу шнека полірована і коефіцієнт тертя по ній олійної сировини (насіння чи макухи) становить f . Коефіцієнт тертя f встановлюється експериментально для різних видів сировини.

Будемо вважати що робоче тіло займає весь канал шнека. Двома близькими площинами, що проходять через вісь шнека, виділимо з робочого тіла елементарний об'єм, рис. 2.

Знайдемо характерні площі цього об'єму:

– площа поперечного перерізу

$$A_n = h \cdot r_{B2} + \frac{\pi \cdot r_{B2}^2}{4}; \quad (4)$$

– площа контакту цього об'єму нерухомою циліндричною поверхнею

$$A_1 = ds \cdot (h + r_{B2}) = ds \cdot (t_{B2} - l_{K2}), \quad (5)$$

де t_{B2} – крок витків шнека; $r_{B2} = \frac{d_1 - d_2}{2}$ радіус заокруглення та висота витка шнека;

l_{K2} – товщина кромки вершин шнека; $h = t_{B2} - l_{K2} - r_{B2}$;

– площа контакту елементарного об'єму з поверхнею шнека

$$A_2 = \frac{d_1^2 - d_2^2}{8} \cdot d\gamma + \frac{d_2}{2} \cdot d\gamma \cdot h + \int_0^{\pi} r_{B2} \cdot d\alpha \cdot \left(\frac{d_1}{2} - r_{B2} \cdot \sin \alpha\right) \cdot d\gamma$$

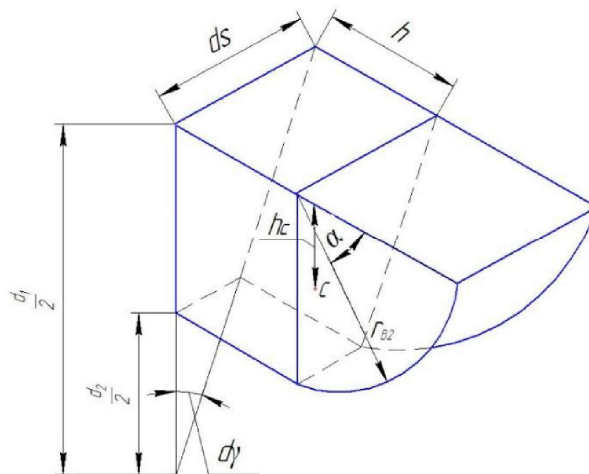


Рис. 2 – Схема елементарного об'єму

Після інтегрування отримуємо:

$$A_2 = \left(\frac{d_1^2 - d_2^2}{8} + r_{B2} \cdot \left(\frac{\pi d_1}{4} - r_{B2} \right) \right) \cdot \frac{2d_s}{d_1}, \quad (6)$$

де $d\gamma = \frac{2d_s}{d_1}$.

Знайдемо положення центру ваги площі поперечного перерізу A_n

$$h_c = \frac{h \cdot r_{B2} \cdot \frac{r_{B2}}{2} + \frac{\pi \cdot r_{B2}}{4} \cdot \frac{2}{3} r_{B2} \cdot \frac{\sin 45}{\frac{\pi}{4}} \cdot \cos 45}{A_p} = \frac{r_{B2}^2 \left(\frac{h}{2} + \frac{r_{B2}}{3} \right)}{A_n}. \quad (7)$$

Виділимо в каналі шнека елементарний об'єм масою $dm = \rho A_n ds$, де ρ – змінюється в процесі руху сировини. На виділений об'єм під час руху діють сили зчеплення, сили тертя та сили тиску (рис. 3).

Запишемо диференціальне рівняння руху виділеної елементарної маси:

$$\frac{d(\rho A_n ds \cdot U)}{dt} = P A_n - (P + dP) \cdot A_n + F_{зч} \cdot ds (t_{B2} - l_{B2}) - F_T \cdot ds \left(\frac{\pi r_{B2}}{2} + t_{B2} - l_{B2} \right). \quad (8)$$

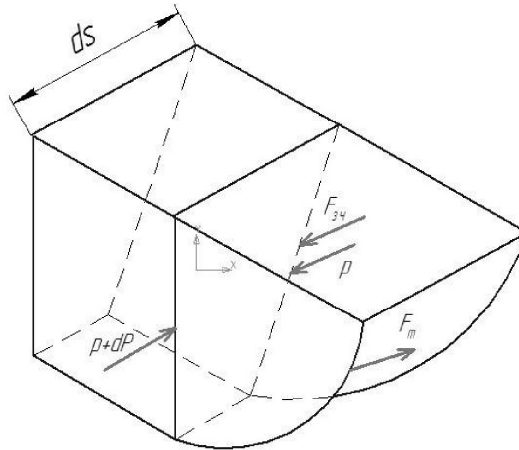


Рис. 3 – Схема дії сил на виділений елемент

Вважаємо, що тиск передається і на площу контакту сировини зі стінкою шнека, і на поверхню циліндра, а тому сили зчеплення і сили тертя, що діють на одиницю площі, можна записати так:

$$F_T = f \cdot P; F_{зч} = \left(\varphi_0 + K_\varphi \frac{x}{L_1} \right) P, \quad (9)$$

де f – коефіцієнт тертя сировини до поверхні шнека; $\varphi_0 + K_\varphi \frac{x}{L_1}$ – змінний коефіцієнт зчеплення; L_1 – довжина шнека; $0 \leq x \leq L_1$; U – швидкість елементарної маси.

Після деяких спрощень рівняння (8) матиме вигляд:

$$\frac{d(\rho U)}{dt} = -\frac{dP}{ds} + P b(x), \quad (10)$$

$$\text{де } b(x) = \frac{\left(\varphi_0 + K_\varphi \frac{x}{L_1} \right) (t_{B2} - l_{K2}) - f \left(\frac{\pi r}{2} + t_{B2} - l_{K2} \right)}{A_n}.$$

Оскільки $ds = \frac{dx}{\sin \alpha}$; $\frac{d(\rho U)}{dt} = \frac{d(\rho U)}{dx} \frac{dx}{dt} = U \frac{d(\rho U)}{dx}$, то рівняння (10) можна записати так:

$$U \frac{d(\rho U)}{dx} = P b(x) - \sin \alpha \frac{dP}{dx}, \quad (11)$$

де α – кут підйому витків шнека.

Сировина складається з двох компонентів: макухи, яка має початкову густину ρ_{10} і займає початковий об'єм V_{10} , та оливи, що має початкову густину ρ_2 та займає початковий об'єм V_{20} . в процесі стискання об'єм макухи дещо зменшується, а відповідно, її густина зростає, так що маса макухи залишається постійною, тобто $\rho_1 V_1 = \rho_{10} V_{10} = const$. А об'єм оливи і, відповідно, її маса зменшуються внаслідок відтискання і витікання оливи. Вважаємо, що зміну об'ємів макухи та оливи, залежно від тиску можна обчислювати за формулами;

$$V_1 = V_{10} \left(\frac{V_{1k}}{V_{10}} + \left(1 - \frac{V_{1k}}{V_{10}} \right) e^{-K_1 \frac{P-P_a}{P_a}} \right), \quad (12)$$

$$V_2 = V_{20} \left(\frac{V_{2k}}{V_{20}} + \left(1 - \frac{V_{2k}}{V_{20}} \right) e^{-K_2 \frac{P-P_a}{P_a} \cdot \frac{x-x_0}{x_0} H(P-P_0)} \right),$$

де V_{1k} V_{2k} – значення об'ємів макухи і оливи при дуже великому тиску; P_a – атмосферний тиск; P_0 – тиск, при якому починає виділятися олива; x_0 – абсциса перерізу, в якому тиск дорівнює P_0 .

Функція $H(z)$ приймає значення:
$$H(z) = \begin{cases} 0 & z \leq 0 \\ 1 & z > 0 \end{cases}$$

де k_1, k_2 – деякі емпіричні коефіцієнти.

Густина сировини в довільний момент часу буде дорівнювати:

$$\rho = \frac{\rho_{10} V_{10} + \rho_2 V_2}{V_1 + V_2}. \quad (13)$$

Швидкість U у довільний момент часу становитиме деяку частину від максимально можливої швидкості:

$$U_{\max} = \omega r_c \operatorname{tg} \alpha. \quad (14)$$

Прийmemo, що швидкість змінюється за законом

$$U = U_{\max} \left(\frac{x}{L_1} \right)^2. \quad (15)$$

Оскільки в рівняння (10) входить похідна від густини, то знайдемо похідну від виразу (13)

$$\frac{d\rho}{dx} = \frac{(\rho_2 V_1 - \rho_{10} V_{10}) \frac{dV_2}{dx} - (\rho_{10} V_{10} - \rho_2 V_2) \frac{dV_1}{dx}}{(V_1 + V_2)^2}, \quad (16)$$

де

$$\frac{dV_1}{dx} = -\frac{V_{10} K_1}{P_a} + \left(1 - \frac{V_{1k}}{V_{10}} \right) e^{-K_1 \frac{P-P_a}{P_a}} \cdot \frac{dP}{dx}$$

$$\frac{dV_2}{dx} = -V_{20} K_2 \left(1 - \frac{V_{2k}}{V_{20}} \right) e^{-K_2 \frac{P-P_a}{P_a} \cdot \frac{x-x_0}{x_0} H(P-P_0)} \cdot \left(\frac{x-x_0}{x_0} \frac{1}{P_a} \frac{dP}{dx} + \frac{P-P_0}{P_a} \cdot \frac{1}{x_0} \right) H(P-P_0)$$

Для зручності зробимо ще заміну $P = P_a \cdot y$; $P_0 = P_a \cdot z_0$ і тоді диференціальне рівняння (8) матиме остаточний вигляд:

$$\sin \alpha \frac{dy}{dx} + \frac{U^2}{P_a} \frac{d\rho}{dx} = y \cdot b(x) - U\rho \frac{dU}{dx}. \quad (17)$$

Це нелінійне диференціальне рівняння служить для визначення закону розподілу тиску вздовж довжини шнека. Це рівняння аналітично розв'язати неможливо, а тому потрібно використовувати числові методи. Зокрема було використано числовий метод

Рунге-Кутта четвертого порядку точності. Цей розв'язок реалізовано у середовищі MATLAB.

На роботу шнекового преса значний вплив має формування потоку макухи у вхідному кільцевому каналі та її переміщення до вихідного кільцевого каналу.

Нехай макуха на виході з шнека в кільцевий канал має швидкість V_0 і площа перерізу каналу на виході:

$$A_0 = \frac{\pi}{4}(D_3^2 - d_4^2). \quad (18)$$

Площу перерізу каналу у довільному перерізі, що знаходиться на відстані x від вхідного отвору (рис. 4.), можна обчислити за формулою:

$$A_{(x)} = \frac{\pi}{4} \left((D_3 - 2xctg\alpha_3)^2 - (d_4 + 2xctg\alpha_4)^2 \right), \quad (19)$$

де D_3, d_4 – зовнішній і внутрішній діаметри вхідного кільцевого каналу відповідно; α_3 – кути між зовнішньою площиною вхідного кільцевого каналу і перпендикуляром до осі; α_4 – кути між внутрішньою площиною вхідного кільцевого каналу і перпендикуляром до осі.

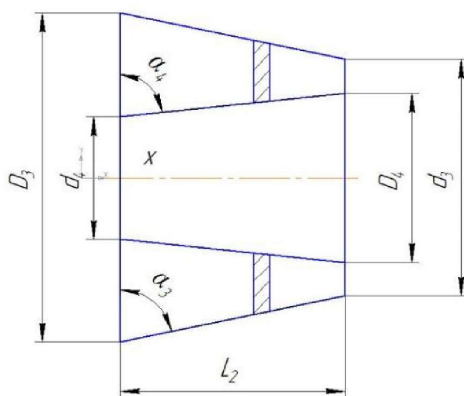


Рис. 4 – Схема вхідного кільцевого каналу

Для дослідження руху макухи у кільцевому каналі виділимо двома паралельними площинами елементарний об'єм (рис. 5) і покажемо сили, що діють на цей об'єм.

Тут $P|x|$ – тиск, що змінюється по довжині каналу. Вважатимемо, що цей тиск передається і на стінки каналу, тобто $N = P$ і сила тертя $T = fN$, (f – коефіцієнт тертя ковзання).

Запишемо для виділеного об'єму теорему про зміну кількості руху механічної системи в проекції на вісь Ox :

$$\rho_{V_1} \cdot A(x) \cdot dt \cdot V_1 - \rho_{V_2} \left(A(x) + \frac{dA}{dx} \right) \cdot A_2 \cdot dt = \left[P \cdot A - \left(P + \frac{dP}{dx} dx \right) \cdot \left(A + \frac{dA}{dx} dx \right) - N \cdot \pi (D_3 - 2xctg\alpha_3) \cdot \frac{dx}{\sin \alpha_3} \cdot (\cos \alpha_3 + f \sin \alpha_3) - \right. \\ \left. - N \cdot \pi (D_4 + 2xctg\alpha_4) \cdot \frac{dx}{\sin \alpha_4} \cdot (\cos \alpha_4 + f \sin \alpha_4) \right] dt \quad (20)$$

де dt – елементарна частинка; V_1 – швидкість макухи на вході у виділений об'єм; V_2 – швидкість макухи на виході з об'єму; ρ – густина макухи (вважаємо її сталою).

$$\frac{dA}{dx} = -\pi (D_3 - 2xctg\alpha_3)ctg\alpha_3 - \pi (D_4 + 2xctg\alpha_4)ctg\alpha_4$$

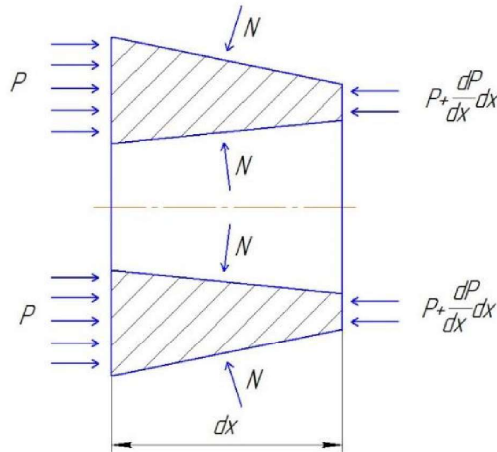


Рис. 5 – Схема дії сил на елементарний об'єм

Вважаємо, що макуха заповнює канал повністю неперервним чином, а тому об'єм речовини, що проходить через довільний переріз за одиницю часу є величина постійна, тобто:

$$V \cdot A = \text{const} = V_0 \cdot A_0,$$

$$V_1 = \frac{V_0 \cdot A_0}{A(x)}; V_2 = \frac{V_0 \cdot A_0}{A + \frac{dA}{dx} dx} \quad (21)$$

Тоді об'єм тіла, зображеного на рис. 4, буде рівним:

$$V_1 = A_n \cdot \left(\frac{d_1}{2} - h_c \right) \cdot \frac{2ds}{d_1} \quad (22)$$

Підставивши вирази V_1 , V_2 , $N = P$ у рівняння (20), після спрощень і нехтування величинами вищого порядку, одержимо диференціальне рівняння:

$$\frac{dP}{dx} = -B(x)P + \frac{\rho \cdot V_0^2 \cdot A_0^2}{A^3} - \frac{dA}{dx}, \quad (23)$$

де $B(x) = \frac{f\pi}{A(x)} (D_3 - 2x \text{ctg} \alpha_3 + d_4 + 2x \text{ctg} \alpha_4)$

Розв'язок диференціального рівняння (23) будемо шукати у вигляді добутку двох функцій:

$$P(x) = u(x) \cdot q(x) \quad (24)$$

$$\frac{dP}{dx} = \frac{du}{dx} q + \frac{dq}{dx} u$$

Підставляємо рівняння (24) у (23):

$$q \left(\frac{du}{dx} + B(x) \cdot u \right) = -u \frac{dq}{dx} + \frac{\rho \cdot V_0^2 \cdot A_0^2}{A^3} \cdot \frac{dA}{dx} \quad (25)$$

Функцію $u(x)$ знаходимо з однорідного диференціального рівняння:

$$\frac{du}{dx} + B(x) \cdot u = 0 \quad (26)$$

Розділяємо змінні та інтегруємо:

$$\int \frac{du}{u} = - \int B(x) dx,$$

або

$$\ln u = \int \frac{4fdx}{(D_3 - 2xctg\alpha_3) - (d_4 + 2xctg\alpha_4)}$$

$$\ln u = \frac{4f}{2(ctg\alpha_3 + ctg\alpha_4)} \cdot \ln((D_3 - 2xctg\alpha_3) - (d_4 + 2xctg\alpha_4))$$

Звідси отримуємо:

$$u(x) = (D_3 - d_4 - 2x(ctg\alpha_3 + ctg\alpha_4))^{\frac{4f}{ctg\alpha_3 + ctg\alpha_4}} \quad (27)$$

Підставляємо $u(x)$ у рівняння (25) і знаходимо функцію:

$$q(x) = \int_0^x \frac{\rho \cdot V_0^2 \cdot A_0^2 \cdot \frac{dA}{dx}}{A(x)^3 \cdot u(x)} dx + \frac{P_0}{u(0)}, \quad (28)$$

де P_0 – значення тиску на вході у кільцевий канал.

Останній інтеграл обчислити аналогічно неможливо, а тому потрібно використувати числові методи. Отже, формула для обчислення тиску в довільному перетині каналу матиме наступний вигляд:

$$P(x) = P_0 \frac{u(x)}{u(0)} + u(x) \cdot \int_0^x \frac{\rho \cdot V_0^2 \cdot A_0^2 \cdot \frac{dA(z)}{dz}}{(A(z))^3 \cdot u(z)} dz \quad (29)$$

Після опрацювання математичної моделі отримано залежності зміни тиску вздовж осі преса (рис. 6).

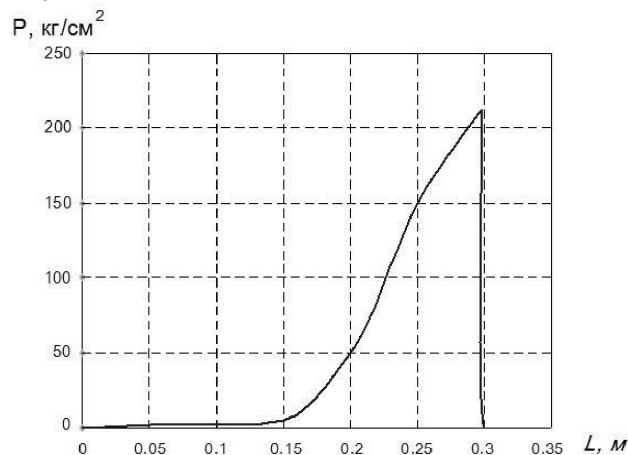


Рис. 6 – Залежність зміни тиску вздовж осі преса

Висновок. За результатами обрахунків зазначеної математичної моделі отримано закономірності зміни роботи шнекових олійних пресів. Значною мірою кількість отриманої олії залежить від швидкості потоку макухи, що пов'язано з геометричними параметрами та частотою обертання шнека. Із зменшенням цієї швидкості час перебування макухи у зоні максимального тиску зростає, що, в свою чергу, сприяє більшому виходу олії. Також вагомим параметром є віддаль від шнека до кінця запірної частини, оскільки пружні властивості макухи можуть спричинити перебої у роботі преса.

Література:

1. Кудрин Ю.П. Разработка основ теории, методов расчета и интенсификации процессов в червячных машинах отрасли производства растительных масел: автореф. дис. на соискание ученой степени доктора техн. наук. – Харьков, 1992. – 47 с.

2. Масликов В. А. Примеры расчетов оборудования для производства растительных масел. – М.: Пищепромиздат, 1959. – 316 с.
3. Толчинский Ю. А. Расчет отжима в шнековом маслоотжимном прессе. // Химическое машиностроение. Вестник Харьковского политехнического института. – 1979. – № 159, Вып. 9. – С. 9-12.
4. Дидык Т. А. Повышение эффективности технологического процесса и обоснование параметров шнекового пресса для экструдирования зернового материала: автореф. дис. на соискание ученой степени канд. техн. наук – Саратов, 2006. – 21 с.
5. Ніщенко І. О., Ковалишин С. Й, Том'юк В. В. Вплив конструктивних параметрів шнекового вала на енергетичні показники олійновідтискового преса. // Конструювання та експлуатація сільськогосподарських машин: загальнодерж. міжвідом. наук. -техн. зб. –Кіровоград: КНТУ, 2010. – Вип. 40, ч. 2. – С. 186-200.
6. Пат. № 108566 U Україна, МПК В30В 9/02(2006.01), С11В 1/06(2006.01). Малогабаритний шнековий олійний прес / Р. С. Шевчук, В. Р. Паславський; заявник та патентовласник Львів. держ. аграр. ун-т. – заявл. 28.12.2015; опубл. 25.07.2016, Бюл. № 14/2016.

Summary

Paslavsky V. R. Theoretical studies of the working cycle of small-sized screw oil press

The author used the design features of small-sized screw presses. He proposed a method for calculating the pressure in the separation zone of oil and in the channels of the locking part.

This enables to theoretically substantiate the geometrical parameters and operating modes of the screw press. This does not allow clogging the cake in the locking part, or leave it with a significant amount of oil.

Keywords: screw press, pressure, geometric dimensions, locking part, cake

References

1. Kudrin Yu.P. Razrabotka osnov teorii, metodov rascheta i intensivnosti processov v chervyachnyh mashinah otrasli proizvodstva rastitelnyh masel: avtoref. dis. na soiskanie uchenoj stepeni doktora tehn. nauk. – Harkov, 1992. – 47 s.
2. Maslikov V. A. Primery raschetov oborudovaniya dlya proizvodstva rastitelnyh masel. – М.: Pishpromizdat, 1959. – 316 s.
3. Tolchinskij Yu. A. Raschet otzhima v shnekovom maslootzhimnom presse. // Himicheskoe mashinostroenie. Vestnik Harkovskogo politehnicheskogo in-stituta. – 1979. – № 159, Vyp. 9. – S. 9-12.
4. Didyk T. A. Povyshenie effektivnosti tehnologicheskogo processa i obosnovanie parametrov shnekovogo pressa dlya ekstrudirovaniya zernovogo materiala: avtoref. dis. na soiskanie uchenoj stepeni kand. tehn. nauk – Sa-ratov, 2006. – 21 s.
5. Nishenko I. O., Kovalishin S. J, Tom'yuk V. V. Vpliv konstruktivnih parametrov shnekovogo vala na energetichni pokazniki olijnoviditiskogo pre-sa. // Konstruyuvannya ta ekspluatatsiya silskogospodarskih mashin: zagal-noderzh. mizhvidom. nauk. -tehn. zb. – Kirovograd: KNTU, 2010. – Vip. 40, ch. 2. – S. 186-200.
6. Pat. № 108566 U Ukrayina, MPK V30V 9/02(2006.01), S11V 1/06(2006.01). Malogabaritnij shnekovij olijnij pres / R. S. Shevchuk, V. R. Paslavskij; zayavnik ta patentovlasnik Lviv. derzh. agrar. un-t. – zayavl. 28.12.2015; opubl. 25.07.2016, Byul. № 14/2016.