



**Міністерство освіти і науки України  
ДЕРЖАВНИЙ БІОТЕХНОЛОГІЧНИЙ УНІВЕРСИТЕТ  
Факультет енергетики, робототехніки  
та комп'ютерних технологій**

**Кафедра електропостачання  
та енергетичного менеджменту**

## **ВИПРОБУВАННЯ ІЗОЛЯЦІЇ ПРОВОДІВ ПІДВИЩЕНОЮ НАПРУГОЮ**

**Методичні вказівки  
до виконання лабораторної роботи  
з дисципліни «Основи надійності та діагностування  
енергетичного обладнання»**

**для студентів першого (бакалаврського) рівня вищої освіти  
денної та заочної форми навчання, спеціальності  
141 «Електроенергетика, електротехніка та електромеханіка»**

**Харків  
2024**

**Міністерство освіти і науки України**  
**ДЕРЖАВНИЙ БІОТЕХНОЛОГІЧНИЙ УНІВЕРСИТЕТ**  
**Факультет енергетики, робототехніки**  
**та комп'ютерних технологій**  
**Кафедра електропостачання та енергетичного менеджменту**

**ВИПРОБУВАННЯ ІЗОЛЯЦІЇ ПРОВІДІВ**  
**ПІДВИЩЕНОЮ НАПРУГОЮ**

Методичні вказівки  
до виконання лабораторної роботи  
з дисципліни «Основи надійності та діагностування  
енергетичного обладнання»

для студентів першого (бакалаврського) рівня вищої освіти  
денної та заочної форми навчання, спеціальності  
141 «Електроенергетика, електротехніка та електромеханіка»

Затверджено рішенням  
Науково-методичної ради  
факультету енергетики,  
робототехніки та  
комп'ютерних технологій  
Протокол № 4  
від 29.01.2024 р.

**Харків**  
**2024**

УДК 621.3: 621.3.019.3: 658.588.2

T77

Схвалено  
на засіданні кафедри  
електропостачання та енергетичного менеджменту  
протокол № 7 від 26 січня 2024 р.

**Рецензенти:**

**Н. Г. Косуліна**, д-р техн. наук, проф. Державного біотехнологічного університету;

**М. Л. Лисиченко**, д-р техн. наук, проф. Державного біотехнологічного університету

T77      Випробування ізоляції проводів підвищеною напругою: метод. вказівки до виконання лаб. роботи з дисц. «Основи надійності та діагностування енергетичного обладнання» для здобувачів першого (бакалаврського) рівня вищої освіти денної та заочн. форм навч., спец.: 141 «Електроенергетика, електротехніка та електромеханіка» / Держ. біотехнол. ун.-т; уклад.: І. М. Трунова., В. Г. Пазій. - Харків: [б. в.], 2024.- 11 с.

Методичні вказівки розроблено відповідно до програми навчальної дисципліни «Основи надійності та діагностування енергетичного обладнання». Видання включає теоретичну частину, алгоритм виконання лабораторної роботи, контрольні запитання та перелік рекомендованої літератури.

Методичні вказівки призначені здобувачам першого (бакалаврського) рівня вищої освіти денної форми навчання зі спеціальності 141 «Електроенергетика, електротехніка та електромеханіка».

**УДК 372.862**

**Відповідальний за випуск: О. О. Мірошник**, д-р техн. наук, проф.

© Трунова І. М., Пазій В. Г., 2024

© ДБТУ, 2024

## ВИПРОБУВАННЯ ІЗОЛЯЦІЇ ПРОВОДІВ ПІДВИЩЕНОЮ НАПРУГОЮ

**Мета роботи:** вивчити методику випробування ізоляції проводів підвищеною напругою.

### ПОЯСНЕННЯ ДО РОБОТИ

Існуючі вимоги до надійності ізольованих проводів і кабелів обумовлюють необхідність їхнього контролю і випробування як у процесі виробництва, так і під час експлуатації.

В процесі виробництва здійснюються **контрольні** (в тому числі типові) випробування, коли перевіряється готова продукція на відповідність стандартам та технічним умовам.

**Приймально-здавальні** випробування проводяться після монтажу для перевірки якості кінцевих і сполучних муфт і відсутності випадкових механічних ушкоджень у процесі монтажу.

В умовах експлуатації проводять **періодичні профілактичні** випробування на прокладених лініях для виявлення ослаблених місць ізоляції, що виникли внаслідок механічних ушкоджень або місцевого старіння ізоляції, із метою запобігання коротким замиканням.

Проводи та шнури мають відповідати технічним умовам стандарту [8].

Для проведення **контрольного випробування ізоляції проводів напругою** в умовах лабораторії беруть зразки довжиною не менше 250 мм. Зразки складають і при відповідному натягу скручують на довжині 200 мм. При скручуванні сили натягу повинні бути 0,5 кгс на 1мм<sup>2</sup> перетину алюмінієвого проводу і 1,0 кгс на 1мм<sup>2</sup> перетину мідного проводу. Кількість скруток (рис.6) вибирають у залежності від діаметра проводу відповідно до таблиці 1.

Для вимірювання зовнішніх діаметрів і товщини оболонок при точності допусків 0,1 мм використовують штангенциркулі.

Переріз багатожильного проводу визначається як сума перерізів окремих жил, з яких скручений провід.

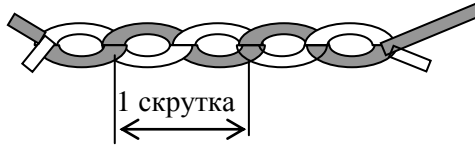


Рисунок 1 - Зразок у скрутці

Таблиця 1 - Число скруток на довжині 200 мм при підготовці алюмінієвих або мідних ізольованих проводів діаметром 0,05-2,5мм для контрольного випробування напругою

Номінальний діаметр проводу, мм	0,05-0,14	0,15-0,20	0,21-0,83	0,86-1,35	1,4-2,5
Число скруток на довжині 200 мм	60	30	25	15	8

Таблиця 2 – Величини випробувальної напруги змінного струму при контрольних випробуваннях ізоляції кабелів та проводів

Номінальна напруга виробу, В, при роботі в мережах		Випробувальна напруга змінного струму, В
змінного струму	постійного струму	
до 220	до 400	1500
до 380	до 1000	2500
до 3000	до 6000	6000

Кінці проводів, що скручені, відводять якнайдалі один від одного (рис.2). До зачищених кінців підготовленого зразка на випробувальному стенді подають напругу. Згідно з “Нормами...”, швидкість підвищення напруги до 1/3 випробувального

значення може бути будь якою. Далі випробувальна напруга повинна підвищуватися плавно, з такою швидкістю, щоб був можливий візуальний відлік по вимірювальним приладам (зі швидкістю 500 В/с). При досягненні встановленого значення напруга підтримується незмінною на протязі всього часу випробування. Після необхідної витримки напруга плавно знижується до 1/3 випробувального значення і відключається.

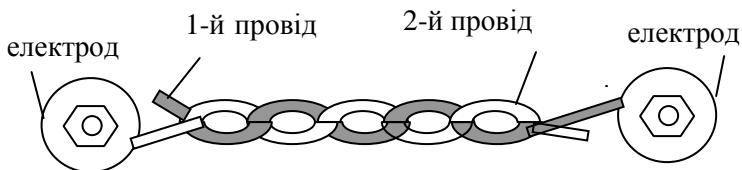


Рисунок 2 - Схема закріплення ізолюваних проводів у випробувальній установці

При проведенні контрольних випробувань напруга змінного струму повинна прикладатися до випробуваного кабелю, проводу, шнуру або окремим жилам на протязі не менше 5 хвилин.

В обсяг **періодичних профілактичних випробувань та контрольних вимірювань силових кабельних ліній напругою понад 1 кВ** крім інших випробувань входить випробування підвищеною напругою:

а) кабелів 3-10 кВ з гумовою ізоляцією (П,К) – випробування напругою  $2U_n$  на протязі 5 хвилин;

б) інших кабелів напругою понад 1 кВ (П,К,Т), випробувальна напруга для яких приведена в таблиці 3.

Групові кабелі на підстанціях можуть випробуватися без від'єднання від шин.

Періодичність профілактичних випробувань та контрольних вимірювань силових кабелів згідно з "Нормами...": К – не рідше 1 разу на 5 років; Т - не рідше 1 разу на 3 роки, за винятком кабелів, що розташовані в межах одного розподільчого пристрою або будівлі (ізоляцію цих кабелів рекомендується випробувати

підвищеною напругою спрямленого струму не частіше 1 разу на рік).

Таблиця 3 – Випробувальна напруга спрямленого струму

Випробувальна напруга для кабельних ліній з робочою напругою, кВ	Вид випробування		Тривалість випробування кожної фази, хв.
	П,К	Т	
2...10	$6 U_n$	$(5...6) U_n$	5
20...35	$5 U_n$	$(4...5) U_n$	5
110	250	250	15
220	400	400	15

Ізоляція **силових та освітлювальних електропроводок напругою до 1 кВ** підлягає випробуванню напругою промислової частоти після капітального ремонту (К) не рідше одного разу на 12 років, але тільки у випадку, якщо опір ізоляції нижче 0,5 МОм. Тривалість випробування - 1 хвилина. Випробувальна напруга – 1 кВ.

До і після випробування ізоляції підвищеною напругою промислової частоти або спрямленою напругою “Нормами...” рекомендується вимірювати опір ізоляції за допомогою мегаомметра. За опір ізоляції приймається одноквилинне значення виміряного опору  $R_{60}$ ”.

Результати **випробування підвищеною напругою** (high potential – **HiPot** за [6]) вважають **задовільними**, якщо при прикладанні повної випробувальної напруги не було ковзних розрядів, поштовхів струму витікання або зростання сталого значення, пробою або перекриття та якщо опір ізоляції, що виміряний мегаомметром, після випробування залишився тим же.

## ВИКОНАННЯ РОБОТИ

1. Оглянути подані на контрольні випробування зразки. Записати до протоколу наявність: а) забруднення ізоляції, б) ушкодження, в) зміни кольору або хімічного старіння, г) гнучкості ізоляції.

2. Записати геометричні розміри струмопровідних жил і ізоляції: діаметр і переріз струмопровідних жил, товщину ізоляції.

3. Заміряти мегаомметром (500 В) опір ізоляції зразків.

4. Підготувати зразки до випробування. У залежності від діаметра струмопровідної частини (див.табл.1) виконати відповідне число скруток (див.рис.1).

5. Зробити почергове випробування ізоляції зразків. Для цього перший зразок із розведеними кінцями вставити в затискачі (див.рис.2) випробувальної установки (рис.3).

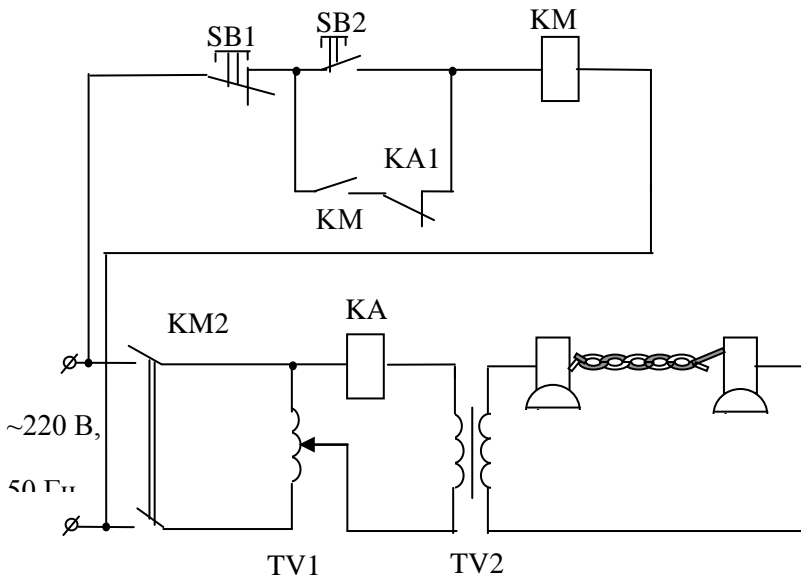


Рисунок 3 - Схема випробувальної установки



6. ЛАТР виставити в нульове положення. Подати напругу і, пам'ятаючи, що коефіцієнт трансформації дорівнює 100, по вольтметру виставити випробувальну напругу 2500 В. Витримати її протягом 5 хвилин і плавно знизити до нуля. Результати занести до протоколу.

7. Аналогічно провести випробування інших зразків.
8. Повторити замір мегаомметром опору ізоляції проводів.
9. За результатами випробувань заповнити протокол.

## ПРОТОКОЛ ВИПРОБУВАНЬ ІЗОЛЯЦІЇ ПРОВОДІВ

Бригада в складі: \_\_\_\_\_  
провела огляд, виміри і випробування по електричній схемі (рис. додається) зразків проводів довжиною 25 см і одержала такі результати:

№ зразка	1	2	3
Колір ізоляції, забруднення ізоляції, ушкодження, хімічне старіння, гнучкість ізоляції			
Геометричні розміри - струмопровідних жил; - ізоляції			
Результати випробувань ізоляції проводів			

Висновок: \_\_\_\_\_

Дата \_\_\_\_\_ Підписи: \_\_\_\_\_ (П. І. Б.)

## КОНТРОЛЬНІ ЗАПИТАННЯ

1. Які види випробувань силових кабелів та проводів Ви знаєте?
2. Як здійснити контрольне випробування ізоляції проводів?
3. З якою швидкістю необхідно підвищувати напругу при проведенні випробування проводів підвищеною напругою?
4. Які особливості випробування підвищеною напругою силових кабельних ліній напругою понад 1 кВ?
5. Які особливості випробування підвищеною напругою силових та освітлювальних електропроводок напругою до 1 кВ?
6. Коли результати випробування підвищеною напругою вважають задовільними?

### *Список використаних джерел*

1. Правила технічної експлуатації електроустановок споживачів. – Харків: Форт, 2017. – 376 с.
2. Норми випробування електрообладнання: СОУ-Н ЕЕ 20.302:2020.– К.: ПАТ НЕК «Укренерго», 2020. – 243 с.
3. Правила безпечної експлуатації електроустановок споживачів: ДНАОП 0.00-1.21-98.–К.: Основа, 1998. – 380 с.
4. Лут М. Т. Основи технічної експлуатації енергетичного обладнання АПК/ М. Т. Лут, О. В. Мірошник, І. М. Трунова. - Харків: Факт, 2008. – 438 с. – Бібліогр.: с. 431-437.
5. Провода и шнуры на номинальное напряжение до 450/750 В. Технические условия: ГОСТ 7399-97 (зі змінами від 30.12.1999). – Минск, 1997. – 36 с.
6. IEC 60364-6:2006. Low-voltage electrical installations – Part 6: Verification.

Навчальне видання

# ВИПРОБУВАННЯ ІЗОЛЯЦІЇ ПРОВІДІВ ПІДВИЩЕНОЮ НАПРУГОЮ

Методичні вказівки  
до виконання лабораторної роботи

**Автори-укладачі:**  
**ТРУНОВА Ірина Михайлівна,**  
**ПАЗІЙ Володимир Григорович**

Формат 60x84/16. Гарнітура Times New Roman  
Папір для цифрового друку. Друк ризографічний.

Ум. друк. арк. 0,64.

Наклад \_\_\_ пр.

Державний біотехнологічний університет  
61002, м. Харків, вул. Алчевських, 44