



**Міністерство освіти і науки України
ДЕРЖАВНИЙ БІОТЕХНОЛОГІЧНИЙ УНІВЕРСИТЕТ
Факультет енергетики, робототехніки
та комп'ютерних технологій**

**Кафедра електропостачання
та енергетичного менеджменту**

ЕКСПЛУАТАЦІЙНІ ВИПРОБУВАННЯ ВАКУУМНОГО ВИМИКАЧА ВВВ-10

**Методичні вказівки
до виконання лабораторної роботи
з дисципліни «Технічна експертиза та експлуатація
енергетичного обладнання і засобів автоматизації»**

**для студентів другого (магістерського) рівня вищої освіти
денної та заочної форми навчання, спеціальності
141 «Електроенергетика, електротехніка та електромеханіка»**

**Харків
2024**

Міністерство освіти і науки України
ДЕРЖАВНИЙ БІОТЕХНОЛОГІЧНИЙ УНІВЕРСИТЕТ
Факультет енергетики, робототехніки
та комп'ютерних технологій
Кафедра електропостачання та енергетичного менеджменту

ЕКСПЛУАТАЦІЙНІ ВИПРОБУВАННЯ
ВАКУУМНОГО ВИМИКАЧА ВВВ-10

Методичні вказівки
до виконання лабораторної роботи
з дисципліни «Технічна експертиза та експлуатація
енергетичного обладнання і засобів автоматизації»

для студентів другого (магістерського) рівня вищої освіти
денної та заочної форми навчання, спеціальності
141 «Електроенергетика, електротехніка та електромеханіка»

Затверджено рішенням
Науково-методичної ради
факультету енергетики,
робототехніки та
комп'ютерних технологій
Протокол № 4
від 29.01.2024 р.

Харків
2024

УДК 621.3: 658.58
Т77

Схвалено
на засіданні кафедри
електропостачання та енергетичного менеджменту
протокол № 7 від 26 січня 2024 р.

Рецензенти:

Н. Г. Косуліна, д-р техн. наук, проф. Державного біотехнологічного університету;

М. Л. Лисиченко, д-р техн. наук, проф. Державного біотехнологічного університету

Т77 Експлуатаційні випробування вакуумного вимикача ВВВ-10: метод. вказівки до виконання лаб. роботи з дисц. «Технічна експертиза та експлуатація енергетичного обладнання і засобів автоматизації» для здобувачів другого (магістерського) рівня вищої освіти денної та заочн. форм навч., спец.: 141 «Електроенергетика, електротехніка та електромеханіка»; Держ. біотехнол. ун.-т; уклад.: І. М. Трунова., В. Г. Пазій. - Харків: [б. в.], 2024.- 17 с.

Методичні вказівки розроблено відповідно до програми навчальної дисципліни «Технічна експертиза та експлуатація енергетичного обладнання і засобів автоматизації». Видання включає теоретичну частину, алгоритм виконання лабораторної роботи, контрольні запитання та перелік рекомендованої літератури.

Методичні вказівки призначені здобувачам другого (магістерського) рівня вищої освіти денної форми навчання зі спеціальності 141 «Електроенергетика, електротехніка та електромеханіка».

УДК 372.862

Відповідальний за випуск: О. О. Мірошник, д-р техн. наук, проф.

© Трунова І. М., Пазій В. Г., 2024
© ДБТУ, 2024

ЕКСПЛУАТАЦІЙНІ ВИПРОБУВАННЯ ВАКУУМНОГО ВИМИКАЧА ВВВ-10

Мета роботи: перевірити технічні характеристики і придатність вакуумного вимикача ВВВ-10 до подальшої експлуатації в діючих електроустановках.

ПОЯСНЕННЯ ДО РОБОТИ

Загальні положення. Розвиток вакуумних комутаційних апаратів почався в другій половині минулого сторіччя. Їхня висока зносостійкість, надійність, малі габарити і маса, а також велика стійкість до впливу факторів навколишнього середовища і простота технічного обслуговування компенсують підвищену вартість. Велика механічна зносостійкість вакуумних контактів, що становить 15-20 млн. переключень при напрузі до 1000 В та сотень або десятків тисяч переключень при напрузі вище 1000 В обумовлена можливістю застосування невеликих контактних проміжків (кілька міліметрів) і невеликих швидкостей руху контактів.

Відсутність необхідності захисту від гарячих іонізованих газів, відсутність шкідливого впливу дуги на навколишнє середовище, на електричну ізоляцію вимикачів і разом із ними працюючих пристроїв, відсутність шкідливого впливу агресивної атмосфери на контакти, мала тривалість горіння дуги (менше 8 мс), невелика потужність приводу, незначна кількість тепла, що виділяється, велика стійкість до вібрацій і ударів, можливість роботи в будь-якому положенні та у широкому діапазоні зміни температури навколишнього середовища (-40°C ... $+70^{\circ}\text{C}$) при великій відносній вологості, в атмосфері соляного туману і хімічно активних газів обумовлюють доцільність застосування вакуумних вимикачів у складних системах, встановлених в оболонках з великим коефіцієнтом заповнення.

До недоліків вакуумних вимикачів варто віднести можливість виникнення перенапруг значної величини при струму зриву, коли розрив кола настає до того, коли струм досягне нульового значення. Тому не рекомендується застосовувати такі вимикачі, коли безпосередньо з головними колами з'єднані напівпровідникові елементи, у випадку ж приєднання кабельних ліній необхідні спеціальні обмежувачі перенапруги.

Конструкція вакуумних вимикачів. Для ефективного гасіння дуги у вакуумних контактних системах на номінальну напругу 1000 В варто застосовувати вакуум вище 10^{-4} мм. рт. ст., причому оптимальні техніко-економічні показники досягаються при вакуумі $10^{-8} + 10^{-6}$ мм.рт.ст. У комутаційних апаратах на струми до кількох десятків ампер при напрузі до 1000 В розміри струмоведучих елементів настільки малі, що контакти всіх полюсів можна розмістити у спільній оболонці. При великих струмах і високій напрузі кожна контактна система розміщується в окремому кожусі. Вакуумна камера в загальному випадку складається з рухомого і нерухомого контактів, а також з герметичної оболонки з електроізоляційною втулкою. Контакти охоплені екраном, що захищає електроізоляційний матеріал від розпилення металу контактів і його парів.

Екран виконується з металу з доброю теплопровідністю. Рухомий контакт з'єднаний з оболонкою гнучким елементом у вигляді мембрани або сільфона. У більшості випадків застосовуються штамповані сільфони зі сталеві труби без шва. Основним матеріалом для оболонок є кераміка і скло.

Накладки контактів, як правило, виготовляються з тугоплавкого основного матеріалу (вольфрам, молібден) і легкоплавких активних матеріалів (вісмут, кадмій, сурма і їхні сплави). Функцією активних матеріалів являється утворення парів для плазми в кількості, необхідній для стабільного горіння дуги до переходу струму через нульове значення.

Номенклатура вакуумних вимикачів. На сьогодні широко застосовується малогабаритний комплектний розподільчий пристрій зовнішньої установки (КРПЗ) блокового типу з вакуу-

мними вимикачами (зокрема, ВВВ-10), призначений для використання, головним чином, у розподільчих мережах 10 кВ сільськогосподарського призначення. КРПЗ привласнена серія К-100. Практикується установка вакуумних вимикачів і в шафах старих серій. У лабораторії для випробування пропонується вакуумний вимикач типу ВВВ-10/320 у комплекті з електромагнітним приводом. Вимикач високовольтний вакуумний швидкодіючий із приводом прямої дії, загальнопромислового виконання, що забезпечує багаторазове швидкодіюче автоматичне повторне вмикання (БАПВ) і дистанційне керування від кіл релейного захисту та кіл оперативного керування. Вимикач призначений для комутації трифазних електричних кіл напругою до 10 кВ промислової частоти і для вбудовування в КРП.

В останні роки при реконструкції КРП і КРПЗ встановлюються вакуумні вимикачі ВВ/TEL, які призначені для роботи в КРП і камерах стаціонарних однобічного обслуговування зовнішнього і внутрішнього встановлення класу напруги до 10 кВ трифазного змінного струму 50 Гц для систем з ізольованою і заземленою нейтралю.

В основі конструктивного рішення вимикача ВВ/TEL - використання пофазних електромагнітних приводів з “магнітним фіксатором”, що механічно зв’язані єдиним валом. Ця конструкція дозволяє мати такі особливості на відміну від традиційних вакуумних вимикачів [1]:

- великий механічний ресурс;
- мале споживання по колам вмикання і відмикання;
- малі габарити і маса;
- можливість керування як по колам оперативного незмінного, так і по колам змінного струму (за допомогою відповідних блоків керування);
- відсутність необхідності ремонтів в експлуатаційних умовах на протязі всього строку служби;
- низька трудомісткість виробництва і, як наслідок, помір-на вартість.

Як недолік вакуумних вимикачів ВВ/TEL можна відмітити, що при комутації малих індуктивних струмів (наприклад, відключення ненавантажених силових трансформаторів) при деяких співвідношеннях параметрів приєднання і вимикача можлива поява перенапруги, що є небезпечною для ізоляції електрообладнання. Тому рекомендується встановлювати обмежувачі перенапруг типа ОПН КР 6(10) паралельно головним контактам вакуумного вимикача.

Технічні характеристики вакуумних вимикачів ВВ/TEL.

Номінальна напруга	10 кВ
Номінальний струм	630 А,
1000 А	
Повний час відключення, не більш	0,025 с.
Час вмикання (без врахування часу спрацювання блоку керування), не більше.....	0,07 с
Номінальна напруга живлення блоку керування, В (незмінного і змінного струму)	220 В
Діапазон напруги живлення приводу.....	(0,85-1,10) U_n
Механічний ресурс.....	50000 циклів
Інтервал температур	-40 ... +55 °С
Відносна вологість при +25 °С	100 %
Опір контактів, не більше.....	60 мкОм
Хід рухомого контакту, не менше	1 мм

Технічні характеристики вакуумних вимикачів ВВВ-10/320.

Номінальна напруга	10 кВ
Мінімальна безструмова пауза	0,4 с.
Електрична міцність ізоляції високовольтих кіл ...	45 кВ
Електрична міцність ізоляції кіл керування	2 кВ
Час відключення вимикача з приводом	0,08
с.	
Напруга вмикання	
176...242 В	

Пусковий струм у колі вмикання	25 А
Напруга оперативного відключення	143...264 В
Струм оперативного відключення	0,1 А
Інтервал температур	-40 ... +40 °С
Відносна вологість при +40 °С	85 %

До складу вимикача входять три вакуумні дугогасильні камери, типу КВД-21 з такими технічними даними:

Номінальна напруга	15 кВ
Випробувальна напруга	56 кВ
Номінальний струм	300 А
Номінальний струм, що відключається	900 А
Граничний струм, що відключається	2000 А
Струм термічної стійкості, односекундний	4000 А
Струм динамічної стійкості	10 кА
Термін служби (кількість переключень) при комутації	

струмів:

- номінального, що відключається	4×10^4
- граничного, що відключається	10
Хід рухомого контакту	4...5 мм
Опір контактів, не більше	300 мкОм

Підготовка вакуумних вимикачів до використання.

Перед встановленням в ячейці КРП або КРПЗ рекомендується зробити таке:

1. Протерти сухим чистим ганчір'ям опорну ізоляцію.
2. Виміряти перехідний опір контактів головного кола.
3. Випробувати ізоляцію однохвилинною напругою промислової частоти.
4. Перевірити працездатність.

Технічне обслуговування вакуумних вимикачів.

Для ефективної експлуатації вакуумних вимикачів необхідна періодична перевірка технічних характеристик і відповід-

ності їх паспортним даним, а також підтримка працездатності на протязі строку експлуатації.

Перед закінченням гарантійного строку експлуатації (як правило, два роки після встановлення вимикача) рекомендується перевірити електричну міцність ізоляції і виміряти перехідний опір контактів. В подальшому подібні перевірки робити один раз на 5 років.

В процесі проведення регламентних перевірок опорну ізоляцію вимикачів необхідно протирати сухим чистим ганчір'ям.

Якщо величина опору головного кола вимикача перевищить вказані значення, вимикач повинен зніматися з експлуатації або переводитися на роботу з меншим струмом навантаження.

Електрична міцність ізоляції не повинна бути менш 80% випробувальних значень, що вказуються в poradнику по експлуатації. В іншому випадку вимикач також знімається з експлуатації.

Вакуумні вимикачі повинні ремонтуватися тільки персоналом, який акредитований підприємством-виробником. Порушення цього правила веде до анулювання гарантійних зобов'язань.

ПРОГРАМА ВИКОНАННЯ РОБОТИ

1. Ознайомитися з конструкцією вакуумного вимикача ВВВ-10/320 у комплекті з приводом, а також заводською схемою керування (рис.1) схемою випробування (рис.2) і панеллю керування (рис.3).

2. У відключеному стані за допомогою мегомметра виміряти опір між рухомими і нерухомими контактами вакуумних камер.

3. Приєднати клеми «~220В» панелі керування приводу до клем «~220В» лабораторного столу. Включити стіл. Кнопкою «ВКЛ» включити вимикач; кнопкою «ВІДКЛ» відключити ви-

микач. По показчику і сигнальних лампах установити чіткість роботи вимикача.

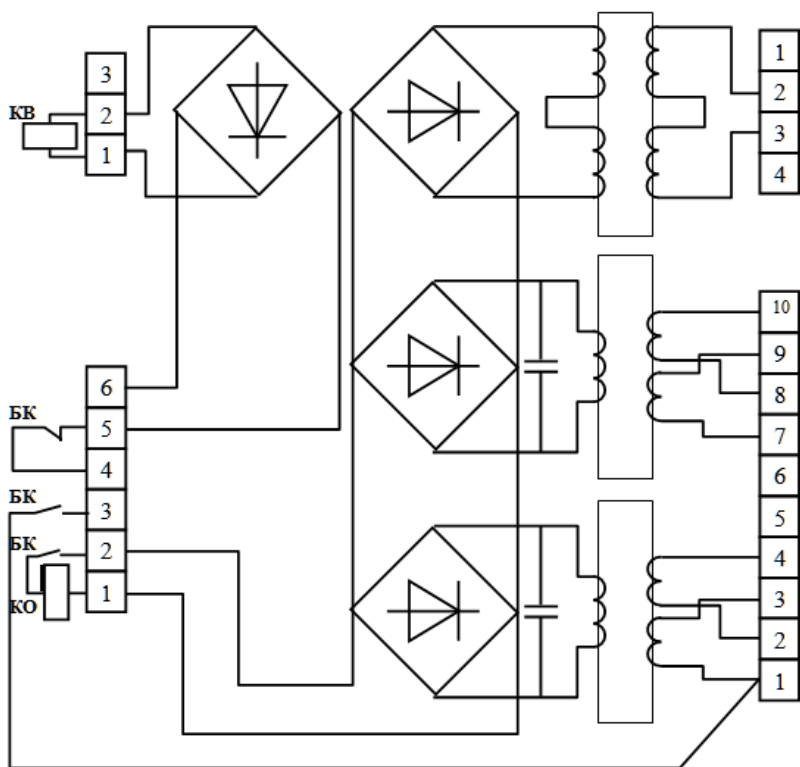


Рисунок. 1 - Заводська схема керування приводом ВВВ – 10

4. Виміряти хід контактів вакуумних камер. Для цього за допомогою закріпленої лінійки запам'ятати положення вказівної стрілки рухомого контакту крайньої правої камери у ввімкненому положенні. Виключити вимикач і помітити положення стрілки у виключеному положенні. Різницю показань порівняти з паспортними даними.

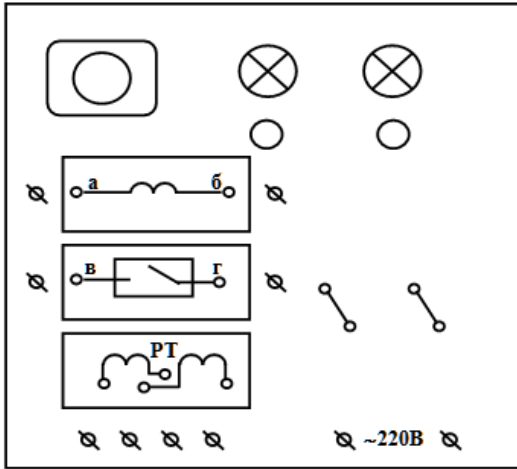


Рисунок 2 - Схема випробування привода ВВВ – 10

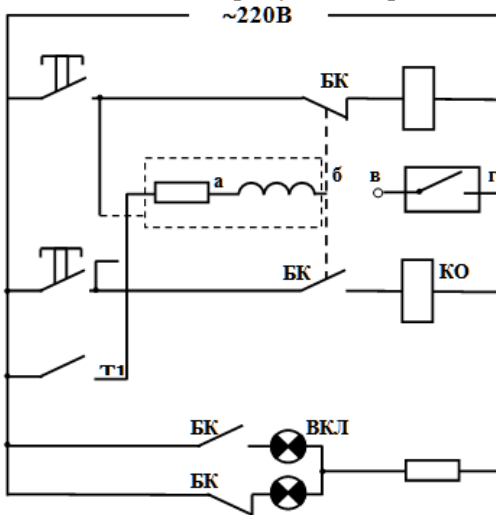


Рисунок 3 - Панель керування приводом ВВВ - 10

5. За допомогою стенда 13УН-1 замірити опір контактів однієї вакуумної камери, для чого клему «+» стенда приєднати до рухомого контакту вакуумної камери, клему «-» - до нерухомого контакту. ЛАТР стенда повернути проти годинникової стрілки до упора. Перемикач «30А-75 mV-30V» встановити в положення «30А», а перемикач «навантаження - розетка» повинен знаходитися в положенні «навантаження», а перемикач «вкл.- відкл.» - у положенні «відкл.». Вставити вилку сітьового шнура стенда 13УН-1 у розетку лабораторного столу. Включити стіл. Включити вакуумний вимикач.

6. Включити стенд, перевівши його перемикач «вкл.- відкл.» у положення «вкл.» Плавно повертаючи рукоятку ЛАТРа стенда за годинниковою стрілкою встановити струм через контакти вакуумної камери 30 А (величину струму контролюємо приладом «вимірювач»).

7. Виключити лабораторний стіл. Провідниками меншого перетину, дотримуючись полярності, приєднати рухомий і нерухомий контакти вакуумної камери до гнізда «вихід mV». Перемикач «30А-75 mV-30V» встановити в положення «75 mV». Включити лабораторний стіл. Зробити відлік падіння напруги на контактах вакуумної камери. Вимкнути лабораторний стіл. Опір контактів вакуумної камери визначити за законом Ома. Отриманий результат порівняти з паспортним значенням опору. Обміряні значення не повинні відрізнятись від паспортних більш ніж на 15 % в бік збільшення.

8. Виключити стенд і від'єднати його від вакуумної камери і від лабораторного столу.

9. Замірити за допомогою електросекундоміра час відключення вимикача. Для чого встановити секундомір у нульове положення, тумблер Т2 поставити в положення «ВІДКЛ», перемкнути на панелі керування клеми «б» і «в», подати напруга на клеми «~220В»; натиснути на кнопку «ВІДКЛ», записати показання секундоміра. Порівняти показання з паспортними даними.

10. Замірити час вмикання вимикача. Для цього тумблер Т2 поставити в положення «ВКЛ», перемкнути клеми на панелі

керування «а» і «в», «б» і «г», подати напруги на клеми «~220В», натиснути кнопку «ВКЛ», записати показання секундоміра. Зняти перемички «а» і «в», «б» і «г».

11. Замірити мінімальну напругу вмикання і відключення. Для цього з'єднати клеми «~ 220 В» панелі керування з клемами «~ 0÷220 В» лабораторного столу, включити стіл, виставити по вольтметру напругу $U=176$ В і включити вимикач. Виставити напругу $U=143$ В і відключити вимикач.

12. За результатами виконаних випробувань заповнити протокол випробувань.

КОНТРОЛЬНІ ЗАПИТАННЯ

1. Які переваги і недоліки вакуумних вимикачів?
2. Яка конструкція вакуумного вимикача?
3. Які вакуумні вимикачі встановлюються у КРП і КРПЗ? Коротко їх охарактеризувати.
4. Що необхідно зробити при підготовці вакуумних вимикачів до використання?
5. Які дії, виміри і випробування і з якою періодичністю необхідні при технічному обслуговуванні вакуумних вимикачів?
6. Які параметри нормуються для вакуумних вимикачів?

ПРОТОКОЛ ВИПРОБУВАНЬ

Устрою _____
/вказати тип і заводський номер/

Бригада в складі _____
за схемою рис. 3 провела такі випробування:

1. Вимір опору між рухомим і нерухомим контактом вакуумної камери _____

2. _____

3. _____

4. _____

5. _____

6. _____

При цьому використовувалась вимірювальна апаратура:

Назва	Система	Заводський номер	Номинальні величини	Клас точності	Примітки

Таблиця 1 – Результати випробувань та дослідні характеристики

Опір між рухомим і нерухомим контактом вакуумної камери, МОм	
Хід рухомого контакту вакуумної камери, мм	
Опір контактів, мкОм	
Час відключення вимикача, с	
Час вмикання вимикача, с	
Мінімальна напруга включення, В	
Мінімальна напруга відключення, В	

Висновки

(чи відповідає технічним вимогам, або перерахувати несправності,

що заважають експлуатації)

Дата

Підписи:

СПИСОК ВИКОРИСТАНИХ ДЖЕРЕЛ

1. Выключатели вакуумные серии ВВ/TEL. Руководство по эксплуатации ИТЕА674152.003РЭ. – 1999. – Таврида Электрик. – 28 с.
2. Правила технічної експлуатації електроустановок споживачів. Електронний ресурс. URL: <https://zakon.rada.gov.ua/laws/show/z1143-06>
3. Норми випробування електрообладнання: СОУ-Н ЕЕ 20.302:2020.– К.: ПАТ НЕК «Укренерго», 2020. – 243 с.
4. Правила улаштування електроустановок. – Харків: Форт, 2017. – 760 с.
5. Правила безпечної експлуатації електроустановок споживачів: ДНАОП 0.00-1.21-98.–К.: Основа, 1998. – 380 с.
6. Технічна експлуатація електричних станцій і мереж. Правила: ГКД 34.20.507-2003 (редакція 2019 року) – К.: ГРІФРЕ, 2003. - 688 с.

Навчальне видання

ЕКСПЛУАТАЦІЙНІ ВИПРОБУВАННЯ ВАКУУМНОГО ВИМИКАЧА ВВВ-10

Методичні вказівки
до виконання лабораторної роботи

Автори-укладачі:
ТРУНОВА Ірина Михайлівна,
ПАЗІЙ Володимир Григорович

Формат 60x84/16. Гарнітура Times New Roman
Папір для цифрового друку. Друк ризографічний.

Ум. друк. арк. 0,99.

Наклад ___ пр.

Державний біотехнологічний університет
61002, м. Харків, вул. Алчевських, 44