



**Міністерство освіти і науки України
ДЕРЖАВНИЙ БІОТЕХНОЛОГІЧНИЙ УНІВЕРСИТЕТ
Факультет енергетики, робототехніки
та комп'ютерних технологій**

**Кафедра електропостачання
та енергетичного менеджменту**

**ВИПРОБУВАННЯ УНІВЕРСАЛЬНОГО
ВМОНТОВАНОГО ТЕМПЕРАТУРНОГО ЗАХИСТУ
ЕЛЕКТРОДВИГУНІВ ТИПУ УВТЗ-1**

**Методичні вказівки
до виконання лабораторної роботи
з дисципліни «Технічна експертиза та експлуатація
енергетичного обладнання і засобів автоматизації»**

**для студентів другого (магістерського) рівня вищої освіти
денної та заочної форми навчання, спеціальності
141 «Електроенергетика, електротехніка та електромеханіка»**

**Харків
2024**

Міністерство освіти і науки України
ДЕРЖАВНИЙ БІОТЕХНОЛОГІЧНИЙ УНІВЕРСИТЕТ
Факультет енергетики, робототехніки
та комп'ютерних технологій
Кафедра електропостачання та енергетичного менеджменту

ВИПРОБУВАННЯ УНІВЕРСАЛЬНОГО
ВМОНТОВАНОГО ТЕМПЕРАТУРНОГО ЗАХИСТУ
ЕЛЕКТРОДВИГУНІВ ТИПУ УВТЗ-1

Методичні вказівки
до виконання лабораторної роботи
з дисципліни «Технічна експертиза та експлуатація
енергетичного обладнання і засобів автоматизації»

для студентів другого (магістерського) рівня вищої освіти
денної та заочної форми навчання, спеціальності
141 «Електроенергетика, електротехніка та електромеханіка»

Затверджено рішенням
Науково-методичної ради
факультету енергетики,
робототехніки та
комп'ютерних технологій
Протокол № 4
від 29.01.2024 р.

Харків
2024

УДК 621.3:658.58

T77

Схвалено
на засіданні кафедри
електропостачання та енергетичного менеджменту
протокол № 7 від 26 січня 2024 р.

Рецензенти:

Н. Г. Косуліна, д-р техн. наук, проф. Державного біотехнологічного університету;

М. Л. Лисиченко, д-р техн. наук, проф. Державного біотехнологічного університету

T77

Випробування універсального вмонтованого температурно-го захисту електродвигунів типу УВТЗ-1: метод. вказівки до виконання лаб. роботи з дисц. «Технічна експертиза та експлуатація енергетичного обладнання і засобів автоматизації» для здобувачів другого (магістерського) рівня вищої освіти денної та заочн. форм навч., спец.: 141 «Електроенергетика, електротехніка та електромеханіка»; Держ. біотехнол. ун.-т; уклад.: І. М. Трунова., В. Г. Пазій. - Харків: [б. в.], 2024.- 12 с.

Методичні вказівки розроблено відповідно до програми навчальної дисципліни «Технічна експертиза та експлуатація енергетичного обладнання і засобів автоматизації». Видання включає теоретичну частину, алгоритм виконання лабораторної роботи, контрольні запитання та перелік рекомендованої літератури.

Методичні вказівки призначені здобувачам другого (магістерського) рівня вищої освіти денної форми навчання зі спеціальності 141 «Електроенергетика, електротехніка та електромеханіка».

УДК 372.862

Відповідальний за випуск: О. О. Мірошник, д-р техн. наук, проф.

© Трунова І. М., Пазій В. Г., 2024

© ДБТУ, 2024

ВИПРОБУВАННЯ УНІВЕРСАЛЬНОГО ВМОНТОВАНОГО ТЕМПЕРАТУРНОГО ЗАХИСТУ ЕЛЕКТРОДВИГУНІВ ТИПУ УВТЗ-1

Мета роботи: вивчити принцип роботи та методи випробування температурних захистів електродвигунів.

ПОЯСНЕННЯ ДО РОБОТИ

Загальні положення. Як показують експлуатаційні спостереження, тривалість роботи електродвигунів до першої відмови в сільськогосподарському виробництві складає 3-4 роки, хоча сам він є устроєм високонадійним і розраховується для роботи на протязі 20 років. Причиною швидких відмов є часті перевантаження при неефективному захисті, а в ряді випадків і при її повній відсутності.

Підвищити термін служби електродвигунів і зменшити витрати на заміну несправних може ефективний захист. Відповідно до [5] електродвигуни напругою до 1000 В повинні мати захист від міжфазних і однофазних коротких замикань, від струмів перевантаження і мінімальної напруги.

При відповідному техніко-економічному обґрунтуванні можуть застосовуватися спеціальні захисти, як, наприклад, від несиметричних режимів і т.ін.

На сьогодні основним комутаційним апаратом для дистанційного та автоматичного керування, є магнітний пускач. Він оснащується тільки тепловими реле, що мають значну похибку і потребують спеціальної перевірки. Для зменшення похибок пропонується ставити теплові реле не в дві фази, а в три. Проте це не знімає гостроти питання.

Таке положення призводить до того, що замість теплових реле пропонуються різноманітні по виконанню захисти від обриву фаз і перевантаження, що доповнюють магнітний пускач [11]. З них варті уваги ті, що випускаються промисловістю, наприклад, універсальний вмонтований температурний захист ти-

пу УВТЗ-1, показаний на схемі (рис.1) і схема його вмикання для захисту електродвигуна (рис.2).

Конструкція УВТЗ-1. Захист має такі функціональні частини. Датчики – три позистори (характеристики дивися на рис.3), включені послідовно. Вони контролюють температуру обмоток статора, тому що приклеюються до лобових частин обмоток.

З'єднання опорів послідовно дозволяє реалізувати функцію алгебраїчного логічного додавання. Термодатчики разом з тригером ШМІТТА на транзисторах VT1 та VT2 є вимірною частиною захисту.

Виконавчою частиною захисту є тиристор VD7 і електромагнітне реле K1 із контактом, що включається в коло керування котушки магнітного пускача. Як блок живлення використовується струмообмежуючі конденсатор C1 та опір R2, діодний міст VD1-VD4 і стабілітрон VD5.

Принцип дії УВТЗ-1. Захист працює таким чином. При подачі напруги живлення від мережі на клеми 1-4 і нормальній температурі обмоток статора електродвигуна, що вимірюється термодатчиками, тригер ШМІТТА подає керуючий сигнал на тиристор VD7. Останній відкривається і подає струм в обмотку реле K1, після спрацювання якого, замикається контакт K1.1 у колі керування магнітного пускача. Пускач спрацьовує і вмикає електродвигун (при натиснутій кнопці SB2 “Пуск”). При нагріванні обмоток статора до температури більше номінальної, зростає величина опору позисторів, спрацьовує тригер ШМІТТА, закривається тиристор VD7, реле розриває свій контакт у колі керування магнітного пускача, і двигун відключається від мережі.

Захист типу УВТЗ-1 має такі параметри:

- напруга живлення, В 220 \pm $\begin{matrix} 10\% \\ 20\% \end{matrix}$
- споживана потужність, В•А 12,
- струм контактів, А 2,
- опір спрацювання, Ом 2200 \pm 20,
- діапазон температур навколишнього середовища, °С \pm 40,
- похибка опору спрацювання в зазначеному

діапазоні температур, Ом ± 300 ,
 - похибка при зміні напруги живлення від +10% до -30%
 номінальної, Ом ± 150
 - коефіцієнт повернення (K_B) не менше 0,97,
 - стійкість до агресивних домішок у навколишньому середовищі - так
 - ступінь захисту IP 54.

Захист працює з позисторами типу СТ14-1, що мають постійну часу 30 с. і параметри, що приведені в таблиці 1.

Таблиця 1.- Опір резисторів типу СТ14-1 при певній температурі

$T, ^\circ\text{C}$	20	$(T_{cnp} - 5)$	$(T_{cnp} + 5)$	$(T_{cnp} + 15)$
$R, \text{Ом}$	40-150	≤ 550	≥ 1330	≥ 4000

де T_{cnp} - температура спрацювання: $T_{cnp} = 130 ^\circ\text{C}$ (СТ14-1А); $T_{cnp} = 105 ^\circ\text{C}$ (СТ14-1В).

ВИКОНАННЯ РОБОТИ.

1. По рис.1 вивчити схему захисту типу УВТЗ-1, по рис. 2 – схему її вмикання для захисту двигуна.

2.Перевірити коефіцієнт повернення захисту. Для цього зібрати схему по рис.4, ввімкнути її під напругу, виставити автотрансформатором напругу по вольтметру 220 В. Магазином опорів, підвищуючи опір із 1300 Ом, домогтися згасання сигнальної лампи і тим самим замірити опір спрацювання. Після цього, знижуючи магазином опір, замірити опір повернення по загорянню сигнальної лампи. Коефіцієнт повернення буде рівним відношенню опору повернення до опору спрацювання.

$$K_B = \frac{R_{\Pi}}{R_{\text{спр}}}, \quad (1)$$

де $R_{\text{спр}}$ - опір спрацьовування (опір, при якому згасне сигнальна лампа), Ом;

R_{Π} - опір повернення (опір, при якому сигнальна лампа знов загориться), Ом.

Порівняти K_B з паспортними даними (див. розділ “Пояснення до роботи”) і зробити висновок.

3. По паспортним даним накреслити залежність опору від температури для терморезисторів СТ14-1А і СТ14-1В (рис.3.) з нанесенням чисел по осях, використовуючи данні табл.1. По графіку визначити температуру двигуна, при якій спрацює захист типу УВТЗ-1 з терморезисторами СТ14-1А і СТ14-1В, використовуючи отримане значення $R_{\text{спр}}$.

4. Перевірити вплив напруги живлення, на роботу захисту. Для цього за схемою рис.4, починаючи з 240 В зменшувати напругу і через кожні 20 В замірити опір спрацювання захисту в межах 2100 ÷ 2300 Ом (R_B , табл. 2) – збільшуючи опір; знов починаючи з 240 В зменшувати напругу і через кожні 20 В замірити опір спрацювання захисту в межах 30 ÷ 40 Ом (R_M , табл. 2) – зменшуючи опір. При зниженні напруги до значення, коли захист не спрацьовує (сигнальна лампа не загоряється) дослід припинити (приблизно в межах 80 В).

5. За даними вимірів (табл.2) накреслити залежність опору спрацювання від рівня напруги живлення (U-подібну характеристику).

6. За результатами вимірювань заповнити протокол.

Таблиця 2. – Результати вимірювання опору спрацювання

U, В	240	220	200	180	140	120	100	80	60
R _в , Ом									
R _м , Ом									

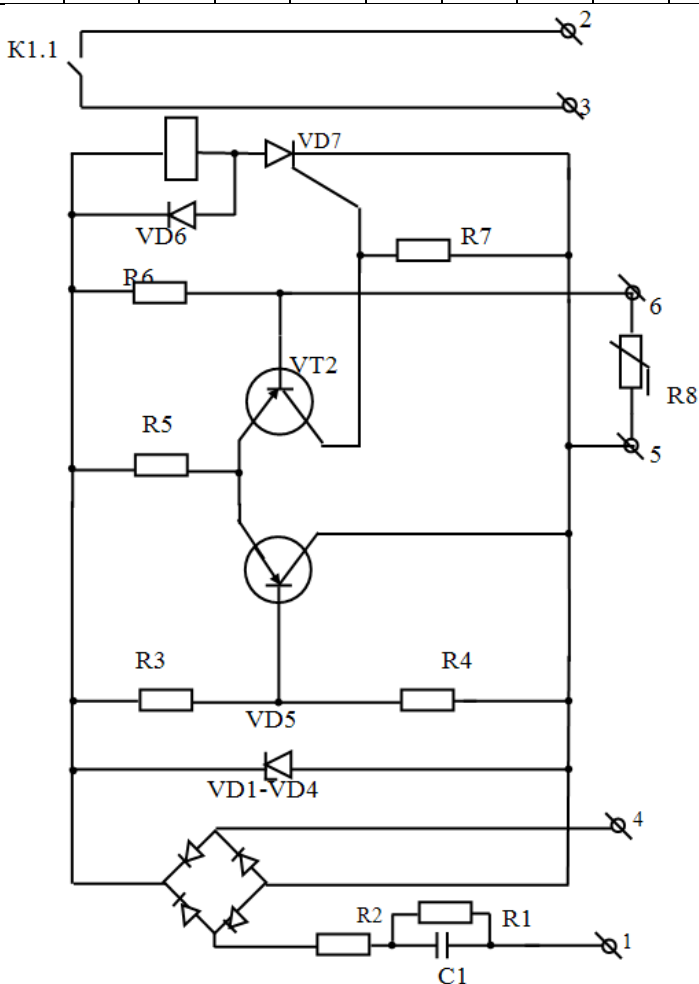


Рисунок 1 - Принципова електрична схема захисту типу UVT3-1

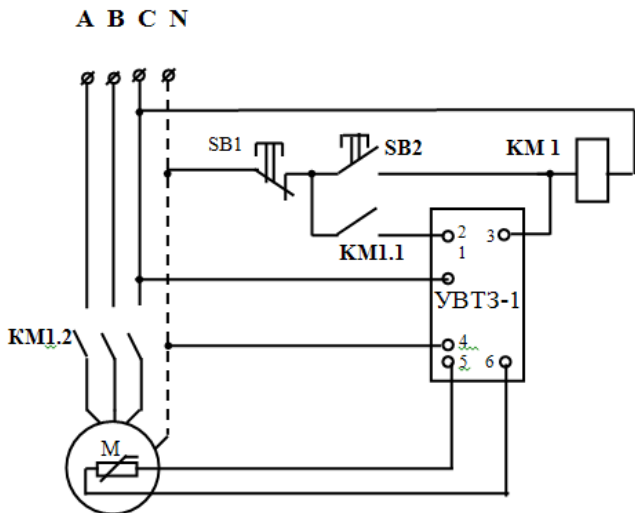


Рисунок 2 - Схема вмикання УВТЗ-1 у коло магнітного пускача напругою 220 В

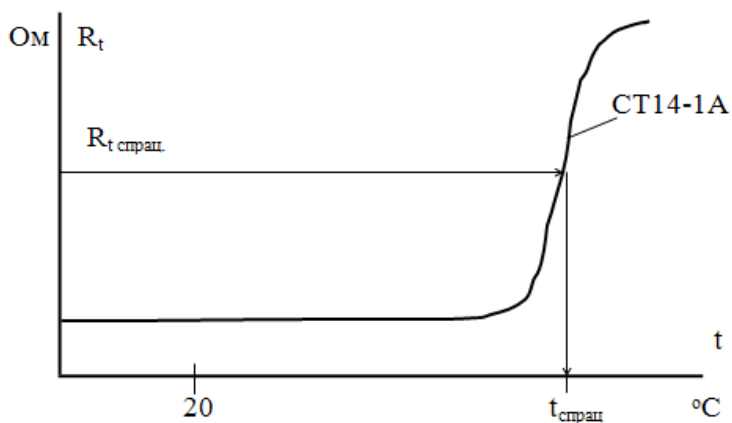


Рисунок 3 - Залежність опорів терморезисторів СТ14 від температури обмоток статора

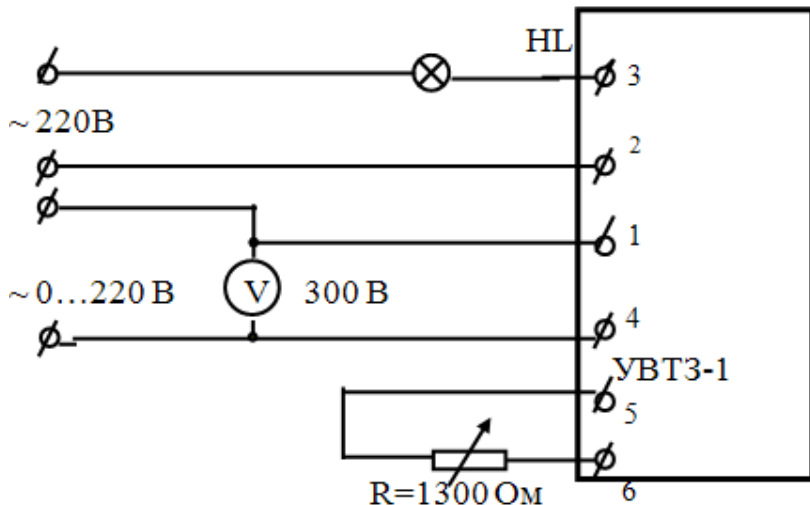


Рисунок 4 - Схема випробувань захисту типу УВТЗ-1

КОНТРОЛЬНІ ЗАПИТАННЯ

1. Які Ви знаєте технічні засоби захисту електродвигунів напругою до 1000 В від міжфазних і однофазних коротких замикань, від струмів перевантаження і мінімальної напруги?
2. Яка конструкція УВТЗ-1?
3. Які особливості принципу дії УВТЗ-1?
4. Які параметри має УВТЗ-1?
5. Що таке коефіцієнт повернення? Як його визначити?
6. Як впливає напруга живлення на роботу УВТЗ-1?
7. Як за допомогою графіку визначити температуру спрацювання позисторів?
8. Яка область на U-подібній характеристиці відповідає робочому режиму електродвигуна, які – неробочому (при спрацюванні УВТЗ-1)?

ПРОТОКОЛ ВИПРОБУВАНЬ

Устрою _____
/зазначити тип і заводський номер/

Бригада в складі _____

за схемою рис.4 (додається) провела такі випробування:

1. _____
2. _____

При цьому використовувалась вимірювальна апаратура:

Назва	Систе- ма	Заводський номер	Номінальні величини	Клас точності	Примітки

Результати випробувань та дослідні характеристики _____

Висновок _____

(чи відповідає технічним вимогам, або перерахувати

несправності, що заважають експлуатації)

Дата _____ Підписи: _____ (П. І. Б.)

Список використаних джерел

1. Правила технічної експлуатації електроустановок споживачів. – Харків: Форт, 2017. – 376 с.
2. Норми випробування електрообладнання: СОУ-Н ЕЕ 20.302:2020.– К.: ПАТ НЕК «Укренерго», 2020. – 243 с.
3. Правила безпечної експлуатації електроустановок споживачів: ДНАОП 0.00-1.21-98.–К.: Основа, 1998. – 380 с.

Навчальне видання

ВИПРОБУВАННЯ УНІВЕРСАЛЬНОГО ВМОНТОВАНОГО ТЕМПЕРАТУРНОГО ЗАХИСТУ ЕЛЕКТРОДВИГУНІВ ТИПУ УВТЗ-1

Методичні вказівки
до виконання лабораторної роботи

Автори-укладачі:
ТРУНОВА Ірина Михайлівна,
ПАЗІЙ Володимир Григорович

Формат 60x84/16. Гарнітура Times New Roman
Папір для цифрового друку. Друк ризографічний.

Ум. друк. арк. 0,7.

Наклад ___ пр.

Державний біотехнологічний університет
61002, м. Харків, вул. Алчевських, 44