



**Міністерство освіти і науки України  
ДЕРЖАВНИЙ БІОТЕХНОЛОГІЧНИЙ УНІВЕРСИТЕТ  
Факультет енергетики, робототехніки  
та комп'ютерних технологій**

**Кафедра електропостачання  
та енергетичного менеджменту**

## **КОНТРОЛЬ ФУНКЦІОНУВАННЯ РЕЛЕ ЗАХИСТУ ДВИГУНА РДЦ-01**

**Методичні вказівки  
до виконання лабораторної роботи  
з дисципліни «Технічна експертиза та експлуатація  
енергетичного обладнання і засобів автоматизації»**

**для студентів другого (магістерського) рівня вищої освіти  
денної та заочної форми навчання, спеціальності  
141 «Електроенергетика, електротехніка та електромеханіка»**

**Харків  
2024**

**Міністерство освіти і науки України**  
**ДЕРЖАВНИЙ БІОТЕХНОЛОГІЧНИЙ УНІВЕРСИТЕТ**  
**Факультет енергетики, робототехніки**  
**та комп'ютерних технологій**  
**Кафедра електропостачання та енергетичного менеджменту**

**КОНТРОЛЬ ФУНКЦІОНУВАННЯ**  
**РЕЛЕ ЗАХИСТУ ДВИГУНА РДЦ-01**

Методичні вказівки  
до виконання лабораторної роботи  
з дисципліни «Технічна експертиза та експлуатація  
енергетичного обладнання і засобів автоматизації»

для студентів другого (магістерського) рівня вищої освіти  
денної та заочної форми навчання, спеціальності  
141 «Електроенергетика, електротехніка та електромеханіка»

Затверджено рішенням  
Науково-методичної ради  
факультету енергетики,  
робототехніки та  
комп'ютерних технологій  
Протокол № 4  
від 29.01.2024 р.

**Харків**  
**2024**

УДК 621.3: 658.58

T77

Схвалено  
на засіданні кафедри  
електропостачання та енергетичного менеджменту  
протокол № 7 від 26 січня 2024 р.

**Рецензенти:**

**Н. Г. Косуліна**, д-р техн. наук, проф. Державного біотехнологічного університету;

**М. Л. Лисиченко**, д-р техн. наук, проф. Державного біотехнологічного університету

T77      Контроль функціонування реле захисту двигуна РДЦ-01: метод. вказівки до виконання лаб. роботи з дисц. «Технічна експертиза та експлуатація енергетичного обладнання і засобів автоматизації» для здобувачів другого (магістерського) рівня вищої освіти денної та заочн. форм навч., спец.: 141 «Електроенергетика, електротехніка та електромеханіка»; Держ. біотехнол. ун.-т; уклад.: І. М. Трунова., В. Г. Пазій. - Харків: [б. в.], 2024.- 22 с.

Методичні вказівки розроблено відповідно до програми навчальної дисципліни «Технічна експертиза та експлуатація енергетичного обладнання і засобів автоматизації». Видання включає теоретичну частину, алгоритм виконання лабораторної роботи, контрольні запитання та перелік рекомендованої літератури.

Методичні вказівки призначені здобувачам другого (магістерського) рівня вищої освіти денної форми навчання зі спеціальності 141 «Електроенергетика, електротехніка та електромеханіка».

**УДК 372.862**

**Відповідальний за випуск: О. О. Мірошник**, д-р техн. наук, проф.

© Трунова І. М., Пазій В. Г., 2024

© ДБТУ, 2024

## **КОНТРОЛЬ ФУНКЦІОНУВАННЯ РЕЛЕ ЗАХИСТУ ДВИГУНА РДЦ-01**

**Мета роботи:** ознайомлення з функціональними можливостями, принципом дії та набуття навичок контролю функціонування реле захисту електродвигуна РДЦ-01.

### **ПОЯСНЕННЯ ДО РОБОТИ**

Електрообладнання підстанцій, електричних мереж, електроустановок споживача, повітряні та кабельні лінії електропередавання повинні бути захищені від коротких замикань і порушень нормальних режимів, зокрема, пристроями релейного захисту відповідно до чинних нормативних документів (п.6.6.1 ПТЕЕС [1]).

Реле захисту двигуна РДЦ-01 (далі реле) із цифровим налаштуванням і індикацією контрольованих параметрів призначено для захисту трифазних асинхронних електродвигунів 3х127/220В, 3х220/380В (у тому числі глибинних насосів) від наслідків [2]:

- перевантажень;
  - асиметрії навантаження;
  - роботи з недовантаженням;
  - перевищення напруги живлення;
  - зниження напруги живлення;
  - неправильного фазування,
- і комутації електричних кіл при досягненні контрольованих параметрів певних, попередньо запрограмованих рівнів.

Одночасно, крім захисних функцій, реле має можливість моніторингу наступних параметрів:

- споживаного струму по кожній фазі ( $I_A$ ,  $I_B$ ,  $I_C$ );
- напруги в мережі по кожній фазі ( $U_A$ ,  $U_B$ ,  $U_C$ );
- частоти мережі;
- моторесурса.

Умови експлуатації реле захисту двигуна РДЦ-01:

- для виконання УЗ, УХЛ2: від - 40 до + 55 °С;
- для виконання ТЗ: від -10 до + 55 °С;
- відносна вологість 98% при температурі 25 °С, а для виконання ТЗ - 98% при температурі 35 °С;
- висота над рівнем моря - до 2000 м;
- навколишнє середовище вибухобезпечне, без струмопровідного пилу, агресивних газів;
- вібрація місць кріплення реле в діапазоні частот: від 5 до 15 Гц із прискоренням 30 м/с<sup>2</sup>, від 15 до 60 Гц із прискоренням 20 м/с<sup>2</sup>, від 60 до 100 Гц із прискоренням 10 м/с<sup>2</sup>;
- багаторазові удари тривалістю (2-20) мс із прискоренням 30 м/с<sup>2</sup>;
- вплив по мережі живлення імпульсних завад амплітудою, що не перевищує подвійну величину номінальної напруги живлення, і тривалістю не більше 10 мкс;
- робоче положення в просторі - вертикальне або горизонтальне.

Реле РДЦ-01 відноситься до статичних реле максимального струму без оперативного живлення, із цифровою індикацією значень контрольованих параметрів і програмувальною дискретною установкою уставок спрацювання вхідних діючих величин.

Вимірювальні струмові кола реле передбачені для прямого включення в мережу на номінальний струм до 5 А, або через зовнішні вимірювальні трансформатори струму типу Т-0,66 (або подібні), на номінальний струм у діапазоні (5/5...500/5) і класу точності 0,5. Коло захисту повинне працювати разом з контактними вимикачами або іншими з'єднувачами, пристосованими до автоматичної роботи й маючими здатністю відключення для струмів короткого замикання в мережі, що захищається.

*Основні параметри реле РДЦ-01.*

Номінальні трифазні (фазні/лінійні) напруги живлення реле номінальною частотою 50 Гц - 127/220, 220/380 В.

Межі допустимих відхилень напруги живлення:

- верхня межа +30% від  $U_{\text{живлення}}$ ;

- нижня межа -35% від  $U_{\text{живлення}}$ .

Номинальний вхідний струм внутрішніх трансформаторів струму по кожній фазі - 5 А.

Діапазон виміру струму внутрішніми трансформаторами струму по кожній фазі - (0,1...50) А.

Середня основна погрішність виміру напруги і струму 2,0%.

Середня основна погрішність до кінця терміну служби не перевищує подвійного значення погрішності, зазначеної вище.

Додаткова погрішність виміру напруги і струму від температури - не перевищує 0,1% на 1 °С.

Діапазон виміру частоти мережі - (49,5...50,5) Гц.

Погрішність виміру частоти -  $\pm 0,1$  Гц.

Кількість десяткових розрядів індикатора – 4 (1 розряд - режим; 3 розряди – значення).

Кількість світлодіодних індикаторів – 7 (індикатор стану вихідного реле; індикатор струмового перевантаження; індикатор асиметрії струму; індикатор холостого ходу; індикатор перевищення напруги; індикатор зниження напруги; індикатор неправильного фазування).

Установка порогів по напрузі:

- уставка номінальної фазної напруги живлення реле  $U_{\text{НОМ}}$ , змінного струму частотою 50 Гц -  $3 \times (127/220) \text{В}$ .

- уставка максимальної напруги  $U_{\text{МАКС}}$  - (110...125)%  $U_{\text{НОМ}}$ ;

- уставка мінімальної напруги  $U_{\text{МИН}}$  – (70...95)%- $U_{\text{НОМ}}$ .

Гістерезис по напрузі спрацьовування - 5%.

Дискретність уставок по напрузі - 1 В.

Установка порогів по струму:

- уставка коефіцієнта трансформації зовнішнього трансформатора струму  $K_T$  - (1... 100);

- уставка номінального струму двигуна  $I_{\text{НОМ}}$  - (1...500)А;

- уставка порога спрацьовування перевантаження по струму - (1,1...2,0)  $I_{\text{НОМ}}$ , дискретність 0,1.

- уставка порога спрацьовування кола сухого ходу - (20...85)%  $I_{\text{НОМ}}$ ;

- уставка асиметрії струму навантаження  $I_{асим}$  - (20...55)%  
 $I_{ном}$ .

Гістерезис по струму спрацьовування - 5 %.

Дискретність уставок по струму - залежить від  $K_T$  (при  $K_T=1$  - дискретність 0,1 А; при  $K_T = (2...20)$  - дискретність 1 А; при  $K_T = (21...80)$  - дискретність 10 А).

Установка тимчасових параметрів:

- уставка часу запуску електродвигуна  $t_{зап}$  - (1...10)с;

- уставка затримки спрацьовування кола холостого ходу  $t_{задХХ}$  - (0...255)с, точність  $\pm 1$  с;

- уставка затримки спрацьовування кола напруги ( $U_{МАКС}$ ,  $U_{МИН}$ ) і кола струму ( $I_{асим}$ , обрив фаз),  $t_{задНТ}$  - (0.. .255)с, точність  $\pm 1$  с;

- уставка кількості автоматичних повторних пусків після аварійного відключення - (0...5) через (15 $\pm$ 1) с.

При перевантаженні по струму час спрацьовування залежить від часу запуску двигуна й величини перевантаження по струму.

Комутаційна здатність у колах змінного струму - близько 250 В·А.

Реле не дає помилкових спрацьовувань (замикань замикаючого контакту) при короткочасних провалах та імпульсах напруги живлення тривалістю не більше 50 мс.

Роботу реле не погіршують завади, що мають наступні параметри:

- форма хвилі – загасаючі коливання частоти (1,0 $\pm$ 0,1)МГц, модуль огибаючих яких зменшується на 50% щодо максимального значення після 3-6 періодів;

- амплітуда першого імпульсу при поздовжній схемі підключення (2,50+0,25)кВ, при поперечній схемі (1,0 $\pm$ 0,1) кВ;

- частота повторення імпульсів (400 $\pm$ 40) Гц;

- внутрішній опір джерела (200 $\pm$ 20) Ом;

- тривалість випробувань (2,0 $\pm$ 0,2) с.

Реле зберігає параметри й виконує свої функції при впливі електромагнітних полів, що утворюються проводом з імпульс-

ним струмом амплітудою не більше 160 А, розташованим на відстані не менш 10 мм від корпуса реле.

Механічна й комутаційна зносостійкість реле повинна бути не менш 500 000 циклів.

Опір ізоляції, не менш:

- у холодному стані при нормальних кліматичних умовах - 50 МОм;
- у нагрітому стані при температурі 55 °С - 10 МОм;
- в умовах підвищеної вологості 98% при температурі 35 °С - 1 МОм

Споживана потужність у діапазоні живлячих напруг - не більше 5 В·А.

Вид і кількість контактів реле - 1 замикаючий.

Термін служби реле - не менш 8 років.

Схема зовнішніх підключень реле РДЦ-01 приведена на рисунку 1, де:

11-12 – клеми підключення кола  $I_A$ ;

9-10 – клеми підключення кола  $I_B$ ;

7-8 – клеми підключення кола  $I_C$ ;

3-6 – клеми підключення 3-х фазної мережі ( $U_A, U_B, U_C, U_N$ )

1-2 – клеми контактів виконавчого реле.

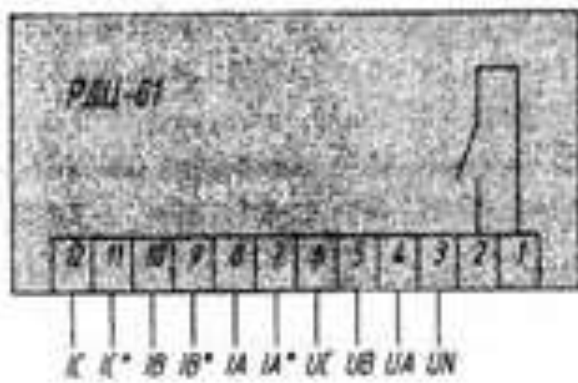


Рисунок 1 – Схема підключення реле РДЦ-01



### Будова та принцип дії реле РДЦ-01.

Реле РДЦ-01 не має оперативної напруги живлення. Контрольована напруга є одночасно й напругою живлення. Всі елементи реле змонтовані усередині корпуса. Функціонально реле захисту двигуна складається із двох блоків: блоку живлення та блоку керування й індикації.

На рисунку 2 представлена структурна схема реле захисту двигуна.

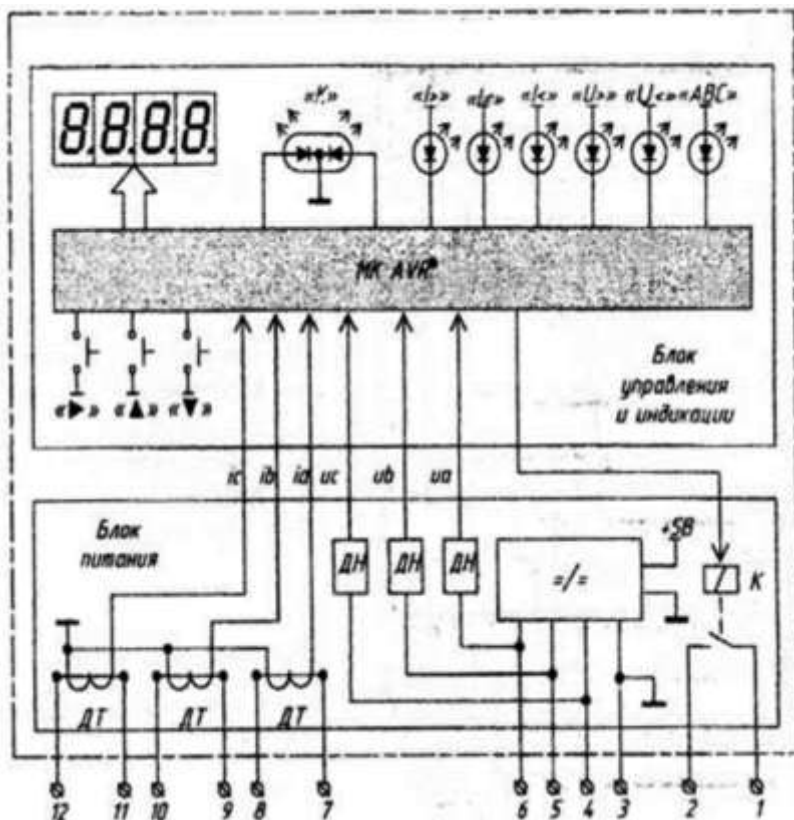


Рисунок 2 – Структурна схема реле РДЦ-01.

Блок живлення (БП) забезпечує вихідні напруги +5 В для живлення схеми. Також у БП розміщені: датчики струму (ДА); датчики напруги (ДН); вихідне реле (К).

Блок керування й індикації (БУИ) складається з мікроконтролера (МК) з інтегрованим АЦП, 4-х розрядного світлодіодного індикатора; 3-х кнопок настроювання режиму роботи реле; 6-ти світлодіодних індикаторів, що сигналізують про аварійні стани; а також одного двоколірного світлодіодного індикатора стану вихідного реле (зелений - реле замкнено, червоний - розімкнено).

На схемі показані стани вихідних контактів реле в розімкненому положенні. При подачі напруги живлення на клеми 3...6, вихідне реле знеструмлене і його контакти (клеми 1-2) перебувають у вихідному стані. При відповідності напруги живлення уставкам і правильному фазуванні - контакти замикаються.

Схема реле РДЦ-01 забезпечує гальванічну розв'язку кіл керування (клеми "1", "2"), з колом живлення (клеми "3"..."6").

Схема захисту двигуна може бути побудована за двома варіантами.

**ВАРІАНТ 1.** Пряме включення реле захисту двигуна у вимірювальні струмові кола. Даний варіант поширюється на двигуни з номінальним струмом до 5 А. Схема захисту двигуна при прямому включенні представлена на рисунку 3.

**ВАРІАНТ 2.** Включення реле захисту двигуна у вимірювальні струмові кола через зовнішні вимірювальні трансформатори струму (типу Т-0,66). Даний варіант поширюється на двигуни з номінальним струмом до 500 А. Схема захисту двигуна при такому включенні представлена на рисунку 4.

При перевантаженні по струму час спрацювання реле залежить від часу запуску двигуна та величини перевантаження по струму та розраховується за виразом

$$t_{\text{спрац}} = \frac{Q}{A^2 - B^2}, \quad (1)$$

де  $A$  – кратність струму перевантаження;  
 $B$  – 1,05;  
 $Q$  – часові характеристики струму (залежать від часу запуску двигуна, см. табл. 1).

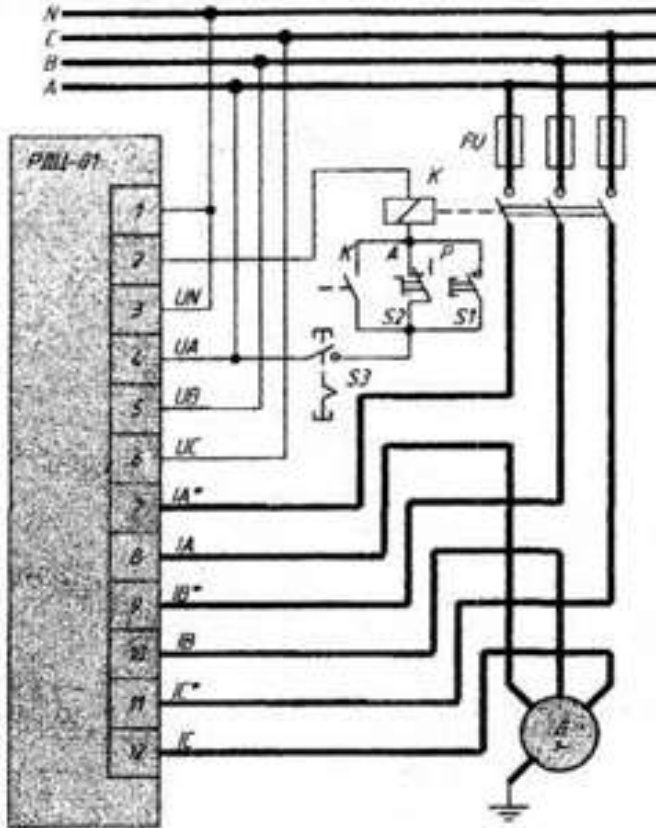


Рисунок 3:

- FU* - запобіжники;
- K* – електромагнітний пускач;
- S1* – кнопка пуску двигуна;
- S2* – перемикач автоматична/ручна робота (A/P);
- S3* – кнопка вимикання двигуна.

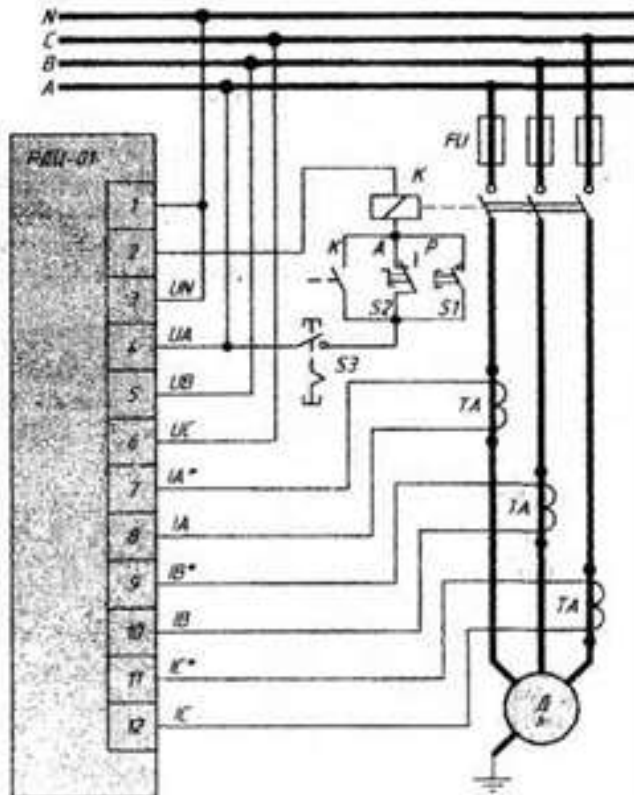


Рисунок 4:

*FU* - запобіжники;

*K* – електромагнітний пускач;

*S1* – кнопка пуску двигуна;

*S2* – перемикач автоматична/ручна робота (A/P);

*S3*- кнопка вимикання двигуна.

*TA* – зовнішні вимірювальні трансформатори.

Таблиця 1.

Час запуску двигуна, с	Рекомендовані часові характеристики, Q	
	безпосередній пуск двигуна	двигуни глибинних насосів
1	30	30...75
2	75	
3	120	
4	180	
5	255	
6	270	
7	280	
8	290	
9	295	
10	300	

Межа спрацювання при перевантаженні по струму в діапазоні  $(1, 1...2, 0)I_{ном}$  – вводиться уставкою. Час спрацювання при перевантаженні по струму в діапазоні  $(1, 1...10, 0) I_{ном}$  розраховується мікроконтролером програмно за формулою (1).

Реле працює в таких режимах:

- A – відображення значення струму фази A;
- B - відображення значення струму фази B;
- C - відображення значення струму фази C;
- A. – відображення значення напруги фази A;
- B. – відображення значення струму фази B;
- C. – відображення значення струму фази C;
- F – відображення значення частоти мережі;
- P. – відображення значення лічильника моторесурсу;
- 1 – програмування номінальної напруги живлення;
- 2 – програмування максимальної напруги;
- 3 – програмування мінімальної напруги;
- 4 – програмування коефіцієнта трансформації (при включенні реле з трансформаторами струму);
- 5 – програмування номінального струму двигуна;
- 6 – програмування струму холостого ходу двигуна;
- 7 – програмування струму перевантаження двигуна;
- 8 – програмування значення асиметрії струму;

9 – програмування часу запуску двигуна;  
D – програмування затримки спрацювання на холостому ході;  
E – програмування затримки спрацювання кола напруги та кола струму;  
G – програмування кількості повторних пусків двигуна;  
P – обнуління лічильника моторесурсу (код обнуління – 000.).

Внаслідок впливу зовнішніх та внутрішніх факторів технічний стан об'єктів, в тому числі пристроїв релейного захисту, з часом зазнає змін. Тому оперативним та оперативно-ремонтним працівникам необхідно контролювати технічний стан електрообладнання.

Контроль технічного стану - це перевірення відповідності значень параметрів об'єкта вимогам технічної документації та визначення на цій основі одного із заданих видів технічного стану в даний момент часу [1].

По закінченні встановленого нормативно-технічною документацією терміну експлуатації технологічні системи та електроустановки за вимогами ПТЕЕС також повинні підлягати технічному діагностуванню, одним з видів якого є контроль функціонування - контроль виконання об'єктом частини чи всіх властивих йому функцій [3].

Контроль функціонування реле РДЦ-01- це перевірка виконання цим пристроєм захисту електродвигуна від наслідків режимів, які зазначені в його технічній документації, з визначеними параметрами.

Для контролю функціонування реле РДЦ-01 використовують значення уставок, які приведені в таблиці 2, або уставки, що установлені в процесі експлуатації.

## ВИКОНАННЯ РОБОТИ

1. Провести моніторинг параметрів мережі. Для цього необхідно скласти схему за рисунком 5. Подати напругу на лабораторний стіл, автотрансформатором встановити напругу 220 В по вольтметру, кнопками ▲▼ перевести реле у режим вимірювання напруги фази А (режим А.). Виміряти напругу фази В (режим В.). Виміряти напругу фази С (режим С.). Виміряти частоту мережі (режим F). Результати вимірювань записати у таблицю 3.

2. Перевірити значення уставок реле у відповідності з таблицею 2. Для цього по схемі рис.5 подати напругу на лабораторний стіл, автотрансформатором встановити напругу фази А 127 В (режим А.), за алгоритмом на рисунку 7 перевірити уставки, користуючись кнопками ▲▼, заповнюючи таблицю 2. Якщо уставки не співпадають з таблицею 2, то їх необхідно привести у відповідність, натиснувши кнопку ► для переходу в режим програмування.

3. Виміряти мінімальну напругу  $U_{\min}$  кожної фази. Для цього по схемі попереднього досліду подати напругу на лабораторний стіл, пересвідчитись у тому, що індикатор стану вихідного реле світиться зеленим кольором. Кнопками ▲▼ перевести реле у режим вимірювання напруги фази А (режим А.). Автотрансформатором плавно зменшувати напругу до загоряння індикатора зниження напруги (індикатор стану вихідного реле змінить колір світіння із зеленого на червоний), після чого записати значення напруги  $U_{\min}$  у таблицю 4. Автотрансформатором плавно підвищувати напругу до погасання індикатора зниження напруги при цьому індикатор стану вихідного реле змінить колір світіння з червоного на зелений, записати значення напруги  $U_{\text{пов}}$  у таблицю 4. Аналогічні вимірювання провести для фази В та С. Вимкнути лабораторний стіл.

Розрахувати гістерезис по напрузі спрацьовування для кожної фази за формулою, результати розрахунків порівняти з паспортними даними.

$$g = ((U_{\text{пов}} - U_{\text{мін}}) / U_{\text{пов}}) \cdot 100, \% \quad (2)$$

4. Перевірити роботу реле при неправильному чергуванні фаз. Для цього необхідно в схемі на рис. 5 поміняти місцями дві будь-які фази. Ввімкнути лабораторний стіл, автотрансформатором встановити напругу 220 В (Режим А. 127) і пересвідчитись у тому що індикатор стану вихідного реле світиться червоним кольором, а також горить червоним індикатор АВС.

5. Виміряти струм неробочого ходу по фазах двигуна 4А90L6. Скласти схему за рисунком 6 (обмотку двигуна з'єднати у трикутник). Подати напругу на лабораторний стіл, перевести реле в режим вимірювання струму фази А (режим А). Кнопкою S1 запустити двигун. В таблицю 5 записати значення струму фази А. Перевести реле в режим вимірювання струму фази В (режим b). В таблицю 5 записати значення струму фази В. Аналогічно провести вимірювання струму фази С.

Не вимикаючи двигун встановити номінальний струм 2 А (режим 5) та зачекати до автоматичного вимкнення двигуна. Записати світлодіодну індикацію та вимкнути лабораторний стіл.

Розрахувати струм неробочого ходу в % за формулою

$$I_{A,\%} = (I_A \cdot 100) / I_n, \% \quad (3)$$

де  $I_n$  – номінальний струм двигуна, А

6. Ввімкнути лабораторний стіл, встановити номінальний струм 5 А (режим 5). Кнопкою S1 запустити двигун. Створити неповнофазний режим. Дотримуючись правил техніки безпеки, розімкнути ключ S3, зачекати автоматичного відключення двигуна. Записати світлодіодну індикацію та вимкнути лабораторний стіл.

7. За результатами роботи оформити протокол випробувань.



## ПРОТОКОЛ ВИПРОБУВАНЬ

Устрою \_\_\_\_\_  
 /зазначити тип і заводський номер/

Бригада в складі \_\_\_\_\_

за схемою рис.5-7 (додаються) провела такі випробування:

1. \_\_\_\_\_
2. \_\_\_\_\_
3. \_\_\_\_\_
4. \_\_\_\_\_
5. \_\_\_\_\_

Результати випробувань та дослідні характеристики

Таблиця 2 - Заводські уставки реле РДЦ-01

Уставка	Повинно бути	Виміряно	Установлено
1 – номінальна напруга $U_{НОМ}$ , В	127		
2 – максимальна напруга $U_{МАКС}$ , В	140		
3 – мінімальна напруга $U_{МІН}$ , В	121		
4 – коефіцієнт трансформації $K_T$	1		
5 – номінальний струм $I_{НОМ}$ , А	5		
6 – струм сухого ходу $I_{СХ}$ , %	20		
7 – межа струму перевантаження $I_{ПЕРЕВ}$	1,1		
8 – асиметрія струму $I_{АСИМ}$ , %	20		
9 – час запуску двигуна $t_{ЗАП}$ , с	1		
d – затримка сухого ходу $t_{ЗАТХХ}$ , с	1		
Е – затримка кола напруги $t_{ЗАТНП}$ , с	0		
G – кількість повторних пусків	1		

Таблиця 3 – Результати моніторингу параметрів мережі

$U_A$ , В	$U_B$ , В	$U_C$ , В	f, Гц

Таблиця 4 – Результати вимірювання мінімальної напруги

$U_{АМІН}$ , В	$U_{АПОВ}$ , В	g	$U_{ВМІН}$ , В	$U_{ВПОВ}$ , В	g	$U_{СМІН}$ , В	$U_{СПОВ}$ , В	g

Таблиця 5 – Результати вимірювання стуму неробочого ходу

$I_A, A$	$I_B, A$	$I_C, A$	$I_A, \%$	$I_B, \%$	$I_C, \%$

Висновок \_\_\_\_\_  
 (чи відповідає технічним вимогам, або перерахувати \_\_\_\_\_  
 несправності, що заважають експлуатації)

Дата \_\_\_\_\_ Підписи: \_\_\_\_\_ (П. І. Б.)

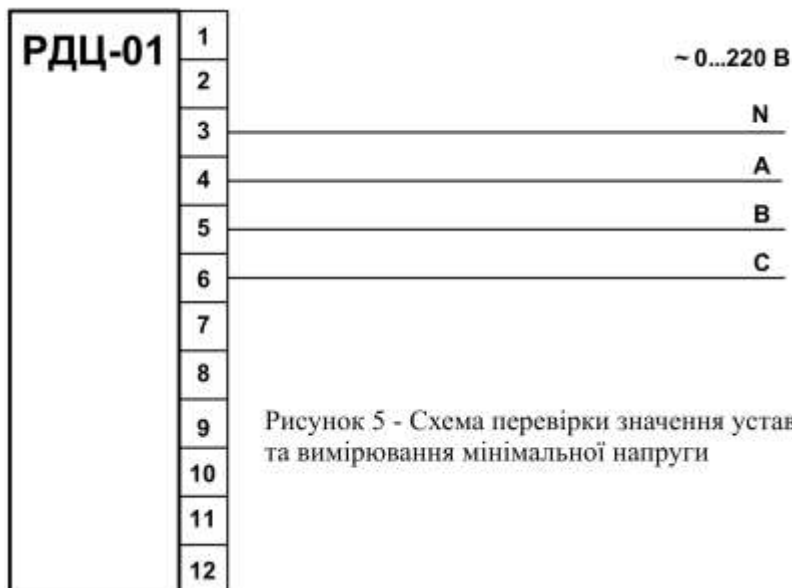


Рисунок 5 - Схема перевірки значення уставок та вимірювання мінімальної напруги

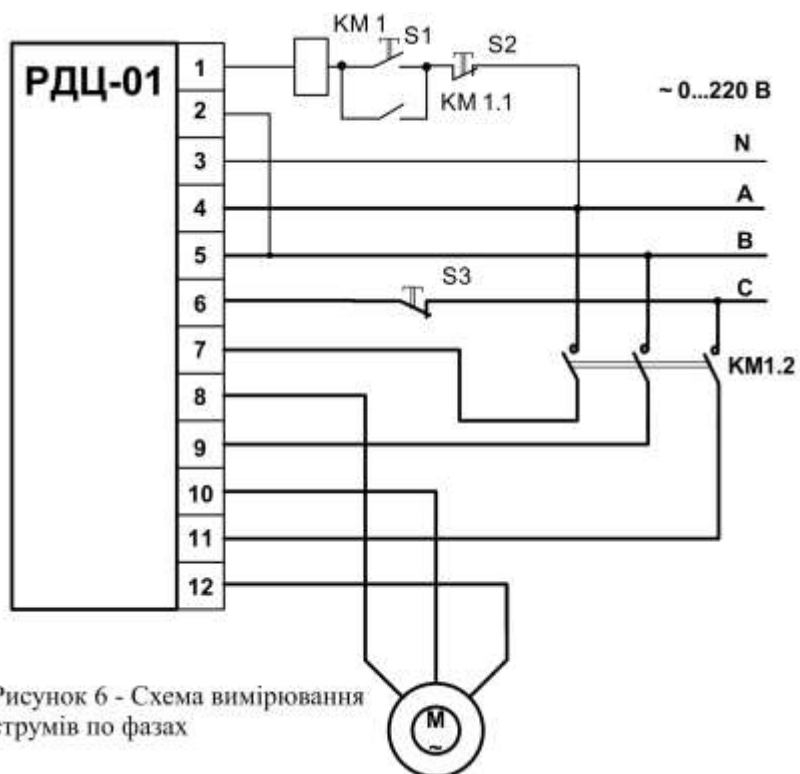


Рисунок 6 - Схема вимірювання струмів по фазах

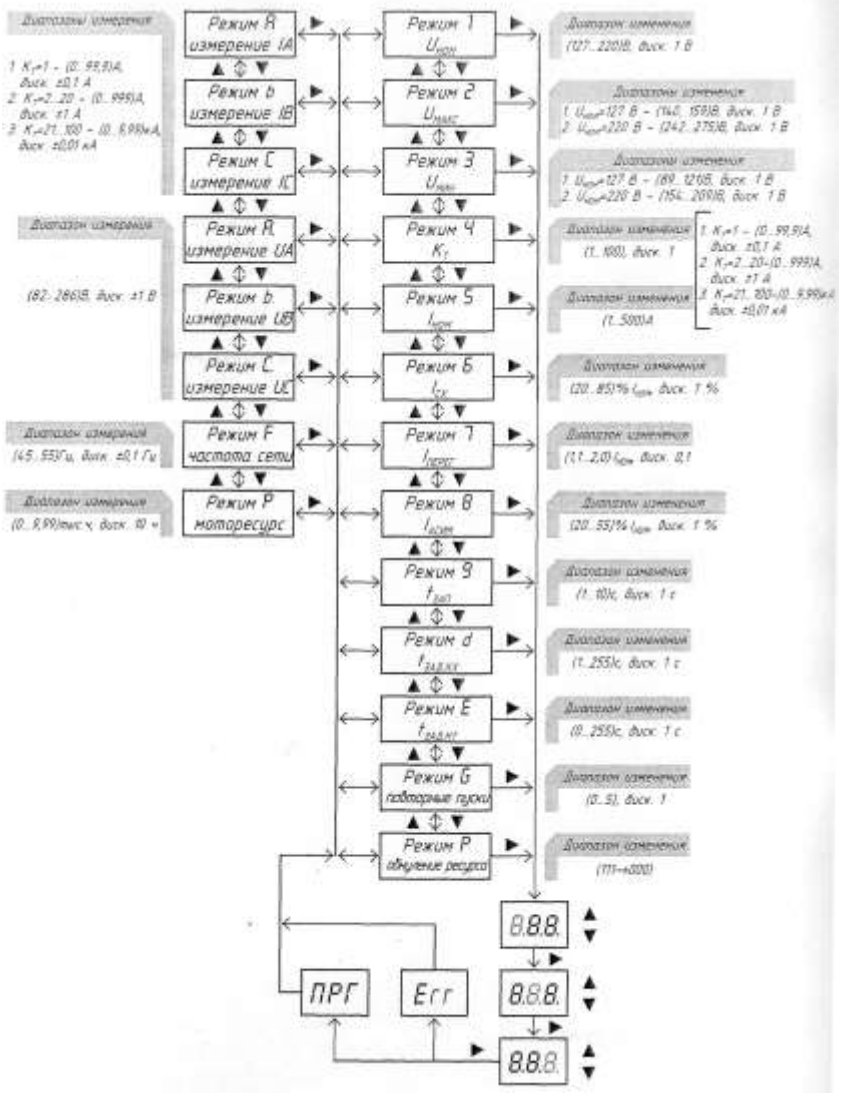


Рисунок 7 – Алгоритм функціонування реле РДЦ-01

## КОНТРОЛЬНІ ЗАПИТАННЯ

1. Що означає контроль функціонування електрообладнання?
2. Від наслідків яких режимів захищає електродвигун реле РДЦ-01?
3. Моніторинг яких параметрів можливий за допомогою реле РДЦ-01?
4. Яку будову має реле РДЦ-01?
5. Який принцип дії реле РДЦ-01?
6. Від чого він залежить час спрацювання реле при переваженні двигуна?
7. В яких режимах працює реле РДЦ-01?

### *Список використаних джерел*

1. Правила технічної експлуатації електроустановок споживачів. – Харків: Форт, 2017. – 376 с.
2. Реле защиты двигателя РДЦ-01. Техническое описание и инструкция по эксплуатации. – К.:РЕЛСіС ОАО «Электротехнический завод», 2005.–16 с.
- 3.. Технічне діагностування та контроль технічного стану. Терміни та визначення: ДСТУ 2389-94 [Чин. від 01.01.95]. – К.: Держстандарт України, 1994. – 24 с.
4. Норми випробування електрообладнання: СОУ-Н ЕЕ 20.302:2020.– К.: ПАТ НЕК «Укренерго», 2020. – 243 с.
5. Правила безпечної експлуатації електроустановок споживачів: ДНАОП 0.00-1.21-98.–К.: Основа, 1998. – 380 с.

Навчальне видання

# КОНТРОЛЬ ФУНКЦІОНУВАННЯ РЕЛЕ ЗАХИСТУ ДВИГУНА РДЦ-01

Методичні вказівки  
до виконання лабораторної роботи

**Автори-укладачі:**  
**ТРУНОВА Ірина Михайлівна,**  
**ПАЗІЙ Володимир Григорович**

Формат 60x84/16. Гарнітура Times New Roman  
Папір для цифрового друку. Друк ризографічний.

Ум. друк. арк. 1,28.

Наклад \_\_\_ пр.

Державний біотехнологічний університет  
61002, м. Харків, вул. Алчевських, 44