



**Міністерство освіти і науки України  
ДЕРЖАВНИЙ БІОТЕХНОЛОГІЧНИЙ УНІВЕРСИТЕТ  
Факультет енергетики, робототехніки  
та комп'ютерних технологій**

**Кафедра електропостачання  
та енергетичного менеджменту**

## **ПРОФІЛАКТИЧНІ ВИПРОБУВАННЯ УСТРОЮ ЗАХИСНОГО ВІДКЛЮЧЕННЯ**

**Методичні вказівки  
до виконання лабораторної роботи  
з дисципліни «Технічна експертиза та експлуатація  
енергетичного обладнання і засобів автоматизації»**

**для студентів другого (магістерського) рівня вищої освіти  
денної та заочної форми навчання, спеціальності  
141 «Електроенергетика, електротехніка та електромеханіка»**

**Харків  
2024**

**Міністерство освіти і науки України  
ДЕРЖАВНИЙ БІОТЕХНОЛОГІЧНИЙ УНІВЕРСИТЕТ  
Факультет енергетики, робототехніки  
та комп'ютерних технологій  
Кафедра електропостачання та енергетичного менеджменту**

**ПРОФІЛАКТИЧНІ ВИПРОБУВАННЯ  
УСТРОЮ ЗАХИСНОГО ВІДКЛЮЧЕННЯ**

Методичні вказівки  
до виконання лабораторної роботи  
з дисципліни «Технічна експертиза та експлуатація  
енергетичного обладнання і засобів автоматизації»

для студентів другого (магістерського) рівня вищої освіти  
денної та заочної форми навчання, спеціальності  
141 «Електроенергетика, електротехніка та електромеханіка»

Затверджено рішенням  
Науково-методичної ради  
факультету енергетики,  
робототехніки та  
комп'ютерних технологій  
Протокол № 4  
від 29.01.2024 р.

**Харків  
2024**

УДК 621.3: 658.58  
Т77

Схвалено  
на засіданні кафедри  
електропостачання та енергетичного менеджменту  
протокол № 7 від 26 січня 2024 р.

**Рецензенти:**

**Н. Г. Косуліна**, д-р техн. наук, проф. Державного біотехнологічного університету;

**М. Л. Лисиченко**, д-р техн. наук, проф. Державного біотехнологічного університету

Т77 Профілактичні випробування устрою захисного відключення: метод. вказівки до виконання лаб. роботи з дисц. «Технічна експертиза та експлуатація енергетичного обладнання і засобів автоматизації» для здобувачів другого (магістерського) рівня вищої освіти денної та заочн. форм навч., спец.: 141 «Електроенергетика, електротехніка та електромеханіка»; Держ. біотехнол. ун.-т; уклад.: І. М. Трунова., В. Г. Пазій. - Харків: [б. в.], 2024.- 15 с.

Методичні вказівки розроблено відповідно до програми навчальної дисципліни «Технічна експертиза та експлуатація енергетичного обладнання і засобів автоматизації». Видання включає теоретичну частину, алгоритм виконання лабораторної роботи, контрольні запитання та перелік рекомендованої літератури.

Методичні вказівки призначені здобувачам другого (магістерського) рівня вищої освіти денної форми навчання зі спеціальності 141 «Електроенергетика, електротехніка та електромеханіка».

**УДК 372.862**

**Відповідальний за випуск: О. О. Мірошник**, д-р техн. наук, проф.

© Трунова І. М., Пазій В. Г., 2024  
© ДБТУ, 2024

## **ПРОФІЛАКТИЧНІ ВИПРОБУВАННЯ УСТРОЮ ЗАХИСНОГО ВІДКЛЮЧЕННЯ**

**Мета роботи:** вивчити принцип роботи пристрою захисного відключення (ПЗВ), отримати навички випробування пристрою.

### **ПОЯСНЕННЯ ДО РОБОТИ**

Статистика показує, що нещасних випадків в електроустановках напругою до 1000 В приблизно в 3 рази більше, ніж в електроустановках напругою понад 1000 В. Це пояснюється тим, що контакт з низьковольтним електрообладнанням має більша кількість людей, які, як правило, легковажно відносяться до небезпеки електричного струму. Ця небезпека відрізняється від інших тим, що людина не може без спеціальних приладів встановити її дистанційно. Наявність напруги встановлюється дуже пізно, коли людина вже виявилась під напругою.

При проектуванні захисних пристроїв необхідно враховувати, що дія електричного струму на людину пропорційна добутку квадрата струму на час його проходження. Тому захист повинен бути швидкодіючим. Дослідження показали, що при струмі менше 10 мА людина самостійно може відірватись від обладнання, яке знаходиться під напругою.

Основні питання з експлуатації електрозахисних засобів приведені в [1,2], зокрема, перелік засобів захисту, вимоги до них, обсяги і норми випробувань, порядок використання, зберігання, а також норми комплектування засобами захисту електроустановок і виробничих бригад.

Засоби захисту від ураження електричним струмом поділяються на:

- ізолювальні (ізолювальні штанги і кліщі, вимірювальні кліщі, покажчик напруги, діелектричні рукавички, інструмент з ізоляційним покриттям та ін.);
- огорожувальні (щити, ширми тощо);
- екранувальні, які зменшують напруженість електричного поля промислової частоти до рівня, допустимого для перебуван-

ня працівників в електричному колі без застосування засобів захисту;

- запобіжні, які запобігають світловій, тепловій, механічній та іншій шкідливій дії.

Серед використовуваних заходів найбільш сучасним і перспективним є захисне відключення.

**Захисним відключенням** називається автоматичне відключення всіх фаз (полюсів) ділянки мережі, що забезпечує безпечні для людини поєднання струму і часу його протікання при замиканнях на корпус або зниженні опору ізоляції нижче певного значення.

Пристрої захисного відключення (ПЗВ), рис. 1, забезпечують високу ступінь захисту людей від ураження електричним струмом при прямому і непрямому дотику, а також ПЗВ забезпечують зниження пожежної небезпеки електроустановок.

ПЗВ виготовляються у дво та чотириполюсному виконанні для експлуатації в однофазних і трифазних колах зі змінним струмом напругою 230 і 400 В відповідно.

Номінальні струми контактів переважної більшості ПЗВ – 16, 25, 32, 40, 50, 63 А проте бувають пристрої і на більші струми.

Номінальний відмикаючий диференційний струм ПЗВ може бути - 10, 30, 100 і 300 мА. Причому пристрої на 10 і 30 мА використовуються для захисту від ураження струмом, а пристрої на 100 і 300 мА – для захисту ізоляції від займання при значному струмі витікання (протипожежні ПЗВ).

Класифікація за умовами функціонування при наявності складової постійного струму за міжнародним документом ІЕС/TR 60755:2008 "Загальні вимоги до захисних пристроїв, що керуються диференційним (залишковим) струмом" [3]:

- **АС** — пристрій захисного вимкнення, що реагує на змінний синусоїдальний диференційний струм, який виникає раптово, або повільно зростає.
- **А** — пристрій захисного вимкнення, котрий реагує на змінний синусоїдальний диференційний струм і пульсовий постійний диференційний струм, який виникає раптово, або повільно зростає.

- **B** — пристрій захисного вимкнення, який реагує на змінний, постійний та випрямлений диференційні струми. Також за умовами функціонування ПЗВ бувають типів:
- **S** — пристрій захисного вимкнення, селективний (з витримкою часу вимкнення).
- **G** — те ж, що і типу S, але з меншою витримкою часу.



Рисунок 1 – Зовнішній вигляд сучасних ПЗВ

Тип АС реагує на витік змінних (синусоїдальних) струмів. Проте в електричних колах можливий витік не тільки змінного, але і постійного (пульсового) струму. ПЗВ типу А призначено саме для таких випадків. Оскільки схема вимірювання різниці струмів в ПЗВ типу А складніша, ці прилади в 1,1-1,5 разу дорожче. Подібні пристрої повинні застосовуватися у низці випадків (наприклад, в інструкції з експлуатації пральних машин, посудомийних машин і інших потужних та габаритних побутових електроприладів, можна зустріти вимогу встановити саме цей тип ПЗВ).

Принципове значення при розгляді конструкції ПЗВ має розділення пристроїв за способом технічної реалізації, на наступні два типи:

**ПЗВ, що функціонально не залежать від напруги живлення (електромеханічні).** Джерелом енергії, яка потрібна для функціонування — виконання захисних завдань, разом з операцією вимкнення, є сам сигнал — диференційний струм, на який він реагує;

**ПЗВ, що функціонально залежать від напруги живлення (електронні).** Їх механізм для виконання операції вимкнення потребує енергію, яку отримує або від мережі, яку контролює, або від зовнішнього джерела. Застосування пристроїв, що функціонально залежать від напруги живлення обмежено в силу їх меншої надійності, впливу зовнішніх чинників та інше. Однак головною причиною меншого розповсюдження таких пристроїв, є їх непрацездатність за несправності електроустановки, яка часто зустрічається, а саме — під час обриву нульового провідника у колі ПЗВ в напрямі джерела живлення. В цьому випадку «електронне» ПЗВ, за відсутності живлення, не працює, а на електроустановку по фазному провіднику, виноситься небезпечний для життя людини потенціал.

У конструкції «електронних» ПЗВ, що виробляються в США, Японії, Південній Кореї і деяких європейських країнах, як правило, закладено функцію вимкнення від мережі електроустановки, що захищається, у разі зникнення напруги. Ця функція конструктивно реалізується за допомогою електромагнітного реле, що працює у режимі самоутримання. Силкові контакти реле знаходяться в увімкненому положенні лише під час протікання струму його обмоткою (аналогічно магнітному пускачу).

За зникнення напруги, на ввідних затискачах пристрою, якір реле відпадає, та силкові контакти розмикаються, електроустановка втрачає живлення. Подібна конструкція ПЗВ забезпечує гарантований захист від ураження людини в електроустановці і у випадку обриву нульового провідника.

В Україні до пристроїв, що відмикаються при зникненні напруги належить пристрій УЗО 10.2.010.П.УХЛ2. Цей пристрій однофазний з  $U_n = 220$  В,  $I_n = 10$  А, струм спрацьовування 10 мА. Для силових електроприймачів з номінальним струмом до 25 А використовується трифазне диференціальне реле витоку (для чотирьох провідних мереж 380/220 В) типу РУД-05 УЗ (рис. 2), яке може мати струми спрацьовування 30; 100 і 300 мА.

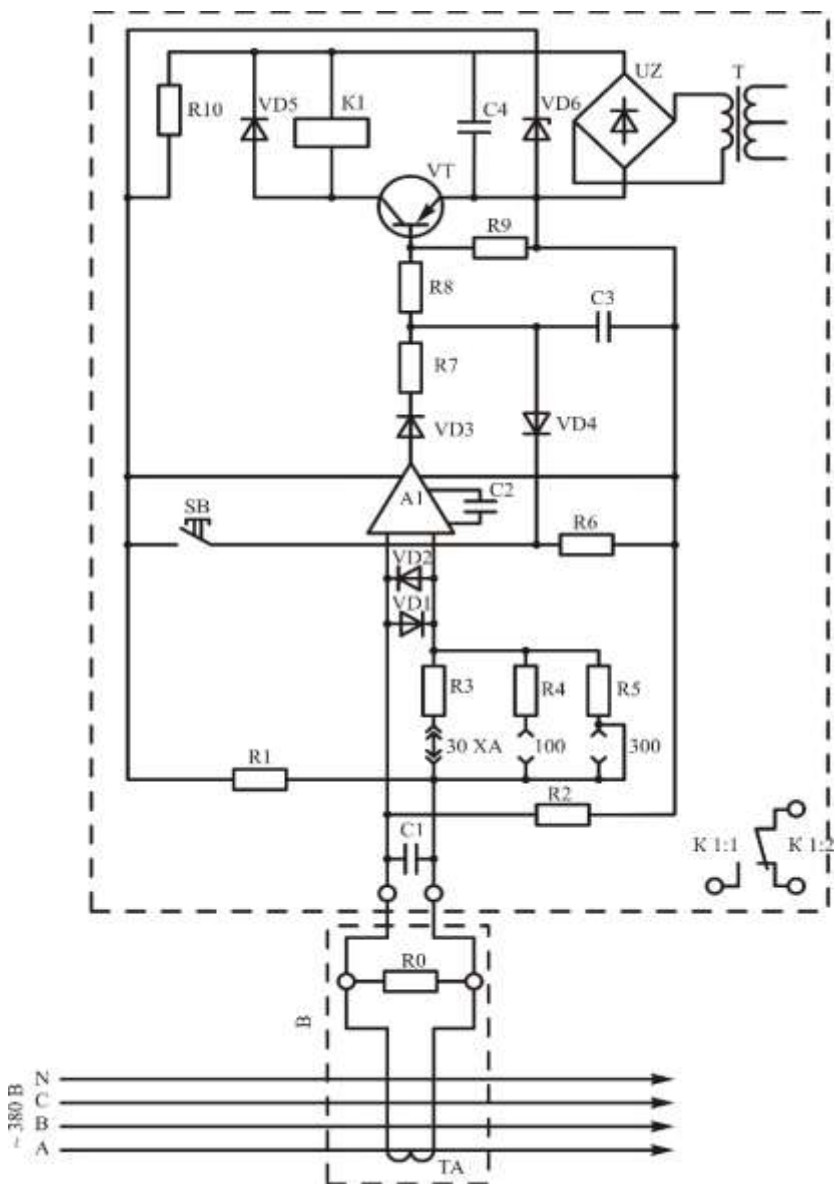


Рисунок 2 – Принципова електрична схема ПЗВ типу РУД-05



Конструктивно воно складається з датчика В і напівпровідникового блоку. Проводи живлення до електроприймача або групі приймачів, що захищаються, пропускаються через вікно датчика і тороїдальний трансформатор витоків ТА, для якого вони служать первинною обмоткою. Якщо відсутній неприпустимий струм витікання через ізоляцію, що захищається, то через резистори R1, R3, R6 протікає струм від випрямляча VZ, який живиться через трансформатор Т лінійною напругою мережі. На резисторі R3 формується напруга зсуву, яка через вторинну обмотку трансформатора ТА підводиться до входів операційного підсилювача А1.

При цьому напруга на виході А1 щодо негативного полюса випрямляча UZ приблизно дорівнює нулю, ємність С3, що входить у фільтр R7-С3, розряджена, транзистор VT, на якому зібрано вихідний підсилювач, закритий, а вихідне електромагнітне реле К1 знеструмлено.

При появі струму витікання, більшого, ніж уставка, на резисторі R0 датчика В з'являється напруга, що перевищує зсув, і починається зарядка конденсатора С3. Коли напруга на ньому перевищить напругу на резисторі R6, відкривається діод VD4 і починається дія позитивного зворотного зв'язку на А1. При цьому напруга на вході А1 різко зростає, транзистор VT відкривається, а вихідне реле К1 спрацьовує і своїми контактами К1:1 або К1:2 відключає автомат (або магнітний пускач). Повернення реле в початкове положення забезпечується завдяки зняттю з трансформатора TV напруги живлення при відключенні автомата. Кнопку SB ("Контроль") будь-якого ПЗВ необхідно натискати при кожному включенні електроприймача в роботу, **але не рідше 1 разу на 3 місяці**. Справний ПЗВ має спрацювати.

Але жодний захисний пристрій не може працювати без відмов. Варіантів позаштатних ситуацій з ПЗВ два: відсутність спрацьовування при виникненні аварійної ситуації і відключення ділянки, що не має пошкоджень.

#### ***Відмова у відключенні пошкодженої ділянки***

Першою, і найбільш вірогідною причиною в такій відмові ПЗВ при наявності очевидного пошкодження в зоні захисту, є неправильний вибір апарату за диференційним струмом. Нагадаємо: для ефективного захисту людей від дії струму, що вини-

кає при прямому дотику до оголених проводів або контактів під напругою, використовуються ПЗВ із диференціальним струмом 10 або 30 мА. ПУЕ обмежує цей параметр значенням «не більше 30». ПЗВ на струм 100 мА і більше (протипожежні) не можна застосовувати для захисту окремих споживачів або розеток.

Друга причина - несправність самого ПЗВ. Для контролю працездатності пристрою використовується кнопка «Тест» («Контроль»). При її натисканні створюється електричне коло, що імітує аварію. Справний прилад повинен відключитися. Перевірка проводиться регулярно, термін її вказується заводом виробником пристрою.

Ще одна причина відмов - застосування напівпровідникових ПЗВ. Вони не здатні працювати при відсутності напруги на вході. При обриві нульового провідника аварія не буде ліквідована.

### ***Спрацювання ПЗВ***

По спрацюванню ПЗВ можна визначити вид несправності в електроустановці. Порядок дій у цьому випадку такий:

- Звести ПЗВ. Якщо ПЗВ зводиться, то це означає, що в електроустановці мав місце виток струму на землю, викликаний нестабільним або короткочасним порушенням цілісності ізоляції. У такому разі треба провести загальний контроль стану ізоляції. Перевірити працездатність ПЗВ натисканням кнопки «Тест».

- Якщо ПЗВ зводиться і миттєво спрацьовує, це означає, що або в електроустановці має місце дефект ізоляції якогонебудь електроприймача, електропроводки, монтажних провідників електрошита, або само ПЗВ несправне. У цьому випадку необхідно провести наступні дії:

1. Вимкнути всі автоматичні вимикачі групових кіл, які захищають ПЗВ. Якщо автоматичні вимикачі однополюсні або триполюсні і не розмикають нульові робочі провідники, то з врахуванням того, що витік струму можливий і з нульового робочого провідника, для виявлення дефектного кола, можливо знадобиться виконати від'єднання усіх нульових робочих провідників від збірної шини.

2. Звести ПЗВ. Якщо ПЗВ зводиться, то перевірити працездатність натисканням кнопки «Тест». Миттєве вимкнення ПЗВ

означає, що воно справне, але у колі, що ним захищається, є витік струму.

3. Послідовно вмикати автоматичні вимикачі (якщо ПЗВ не зводиться, то це означає, що має місце несправність ізоляції монтажних дротів електрощита або несправність ПЗВ).

4. Якщо ПЗВ спрацьовує у разі вмикання певного автоматичного вимикача, це означає, що в колі даного вимикача є пошкодження ізоляції.

5. Вимкнути або від'єднати усі електроприймачі у колі вимикача, під час вмикання якого, спрацював ПЗВ.

6. Звести ПЗВ.

7. Якщо ПЗВ зводиться, це означає, що несправність ізоляції в якомусь із електроприймачів.

8. Послідовно вмикати кожний електроприймач даного кола (якщо ПЗВ не зводиться за усіх вимкнених електроприймачах даного кола, це означає, що дефектна ізоляція електропроводки).

9. ПЗВ спрацьовує у разі увімкнення певного електроприймача.

10. Вимкнути несправний електроприймач.

11. Увімкнути усі електроприймачі (крім пошкодженого), звести ПЗВ, переконатися, що ПЗВ не спрацьовує. Перевірити спрацювання ПЗВ натисканням кнопки «Тест».

### ***Причини відмов ПЗВ***

1. Вихід з ладу елементів схеми ПЗВ електронного типу. Дані пристрої мають найменшу ціну, але в той же час і низьку надійність.

2. Залипання контактів кнопки «Тест» («Контроль»). Оскільки сучасні ПЗВ не розраховані на ремонт, то такий пристрій необхідно замінити.

3. Потрапляння всередину корпусу ПЗВ вологи. Даний дефект в деяких випадках можливо усунути шляхом просушування.

4. Неправильний вибір захисного пристрою за диференційним струмом.

5. Помилки в схемі підключення. Неправильне підключення ПЗВ призводить до його помилкового спрацювання відразу ж після включення в роботу і появи навантаження.

## ВИКОНАННЯ РОБОТИ

1. Провести огляд наданих екземплярів ПЗВ та записати в протокол їхні дані. Для проведення огляду ПЗВ типу УЗО 10.2.010.П.УХЛ2 необхідно зняти його захисну кришку.

2. Перевірити спрацювання пристроїв при номінальній напрузі. Для цього спочатку включити напругу на лабораторному столі і ЛАТРОм по вольтметру виставити її на рівні 220 В та вимкнути стіл.

3. Використовуючи пристрій УЗО 10.2.010.П.УХЛ2, закрити його захисну кришку та зібрати схему за рис. 2. Включити стіл. Включити пристрій, натиснувши на кнопку “Пуск”. Перевірити працездатність пристрою, натиснувши на кнопку “Контроль”. При цьому працездатний пристрій повинен вимкнутися. Якщо пристрій не виключається, то натиснути на кнопку “Стоп”. Вимкнути стіл.

4. Підключити пристрій ПЗВ-2001 за схемою рис. 3. Увімкнути стіл. Увімкнути пристрій. Перевірити спрацювання пристрою, натиснувши кнопку «Т» («Тест»).

5. Виміряти напругу відпускання пристрою УЗО-10. Для цього використати схему рис. 2. Включити пристрій, натиснувши на кнопку “Пуск”. Знижуючи ЛАТРОм напругу, заміряти її рівень, при якому відбувається відключення.

6. Виміряти мінімальну робочу напругу пристрою ПЗВ-2001. Для цього зібрати схему рис. 3. Включити стіл та знизити напругу до 0 В. Включити ПЗВ. Утримуючи кнопку «Т» підвищувати напругу до відключення пристрою.

7. Перевірити величину уставки струму спрацювання при замиканні на землю для пристрою УЗО-10. Для цього зібрати схему по рис. 4. Збільшити опір потенціометра до 15 кОм. Включити напругу і зменшити опір потенціометром до спрацювання пристрою, при цьому заміряти струм, при якому проходить відключення УЗО-10.

8. Перевірити величину уставки струму спрацювання при замиканні на землю для пристрою ПЗВ-2001. Для цього зібрати схему по рис. 5.

9. За результатами роботи заповнити протокол випробування.

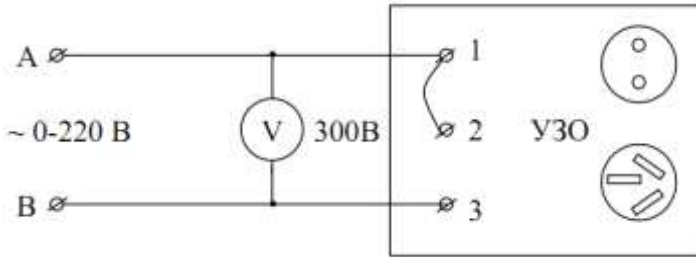


Рисунок 2 – Схема перевірки працездатності пристрою УЗО-10

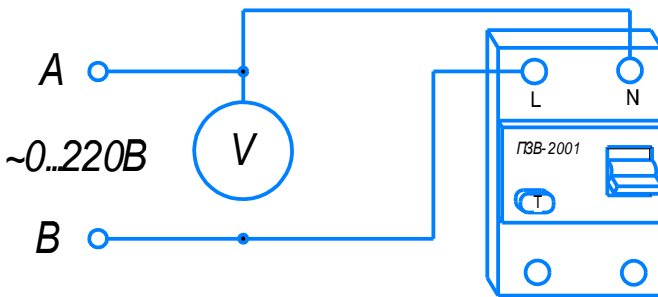


Рисунок 3 – Схема перевірки працездатності пристрою ПЗВ-2001

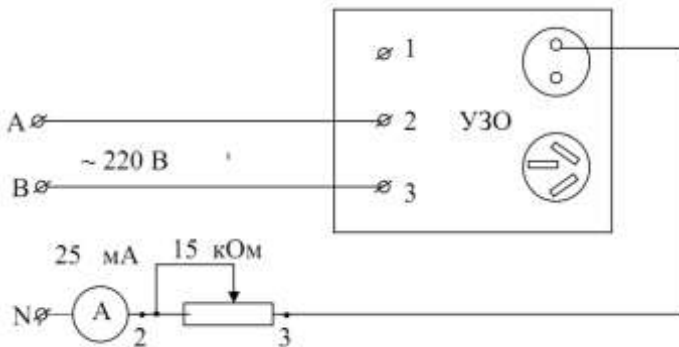


Рисунок 4 – Схема перевірки струму спрацювання пристрою УЗО-10

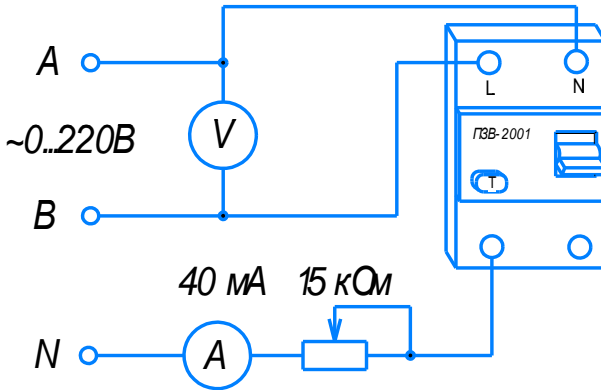


Рисунок 5 – Схема перевірки струму спрацювання пристрою ПЗВ-2001

### КОНТРОЛЬНІ ЗАПИТАННЯ

1. На які групи поділяються електрозахисні засоби?
2. На які типи поділяються пристрої ПЗВ за умовами функціонування?
3. Яке призначення пристрою УЗО.10 та ПЗВ-2001?
4. Яка конструкція захисного відключення УЗО.10?
5. Як діє пристрій УЗО.10 (за принциповою електричною схемою)?
6. Як здійснити випробування пристроїв ПЗВ?
7. Які дії необхідно виконати для виявлення причини відмови ПЗВ у відключенні пошкодженої ділянки?
8. Які дії необхідно виконати для виявлення причини помилкового спрацювання ПЗВ?
9. Які основні причини відмов ПЗВ?

### Список використаних джерел

1. ДНАОП 1.1.10-1.07-01. Правила експлуатації електрозахисних засобів.
2. Кравченко А.М., Красінський В.М. Посібник з експлуатації електрозахисних засобів. – Харків: Форт, 2001. – 160 с.
3. IEC/TR 60755:2008. General requirements for residual current operated protective devices.

Навчальне видання

**ПРОФІЛАКТИЧНІ ВИПРОБУВАННЯ  
УСТРОЮ ЗАХИСНОГО ВІДКЛЮЧЕННЯ**

Методичні вказівки  
до виконання лабораторної роботи

**Автори-укладачі:  
ТРУНОВА Ірина Михайлівна,  
ПАЗІЙ Володимир Григорович**

Формат 60x84/16. Гарнітура Times New Roman  
Папір для цифрового друку. Друк ризографічний.

Ум. друк. арк. 0,87.

Наклад \_\_\_ пр.

Державний біотехнологічний університет  
61002, м. Харків, вул. Алчевських, 44