



Міністерство освіти і науки України

ДЕРЖАВНИЙ БІОТЕХНОЛОГІЧНИЙ УНІВЕРСИТЕТ

**Факультет енергетики, робототехніки та комп'ютерних
технологій**

**Кафедра електропостачання та енергетичного
менеджменту**

ОХОРОНА ПРАЦІ У ГАЛУЗІ. ЕЛЕКТРОБЕЗПЕКА

Методичні вказівки

до виконання лабораторної роботи

Тренажер оперативних перемикачів.

**Зняття заземлення і включення в роботу лінії Л-1 110 кВ
для здобувачів другого (магістерського) рівня вищої освіти денної
та заочної форми навчання
зі спеціальності 141 «Електроенергетика, електротехніка та
електромеханіка»**

**Харків
2024**

Міністерство освіти і науки України
ДЕРЖАВНИЙ БІОТЕХНОЛОГІЧНИЙ УНІВЕРСИТЕТ

**Факультет енергетики, робототехніки та
комп'ютерних технологій**

**Кафедра електропостачання та
енергетичного менеджменту**

**Тренажер оперативних перемикань.
Зняття заземлення і включення в роботу лінії Л-1 110 кВ**

Методичні вказівки
до виконання лабораторної роботи
для здобувачів другого (магістерського) рівня вищої освіти
денної та заочної форми навчання
зі спеціальності 141 «Електроенергетика, електротехніка та електромеханіка»

Затверджено рішенням
науково-методичної ради
факультету енергетики,
робототехніки та комп'ютерних технологій
Протокол № 3 від 26.12.2024 року

Харків
2024

УДК 620.311
М63

Схвалено на засіданні кафедри
електропостачання та енергетичного менеджменту
Протокол №5 від 11.12.2024 р.

Рецензенти:

С. О. Тимчук, д-р техн. наук, проф. кафедри автоматизації та комп'ютерно-інтегрованих технологій ДБТУ.

Ю. М. Хандола, канд. техн. наук, зав. кафедри електромеханіки, робототехніки, біомедичної інженерії та електротехніки ДБТУ.

М63 Охорона праці у галузі. Електробезпека: Методичні вказівки до виконання лабораторної роботи «Тренажер оперативних перемикачів. Зняття заземлення і включення в роботу лінії Л-1 110 кВ» студентами другого (магістерського) рівня вищої освіти денної та заочної форм навч., зі спец. 141 «Електроенергетика, електротехніка та електромеханіка», Державний біотехнологічний університет, авт.-уклад.: В. Г. Пазій, О. О. Мірошник, О. Ю. Назаренко – Харків: [б. в.], 2024. – 16 с.

Методичні вказівки розроблено відповідно до програми навчальної дисципліни «Охорона праці у галузі. Електробезпека». Видання включає інформацію про: послідовність основних операцій і дій при відключенні й включенні електричних кіл; можливості, інтерфейс та порядок роботи на тренажері оперативних перемикачів, покроковий алгоритм виконання завдання зі «зняття заземлення і включення в роботу лінії Л-1 110 кВ» та заповнення бланка оперативних перемикачів.

Виконання лабораторної роботи допоможе майбутнім фахівцям оволодіти порядком здійснення оперативних перемикачів.

Видання призначена для студентів другого (магістерського) рівня вищої освіти денної та заочної форм навчання спеціальності 141 «Електроенергетика, електротехніка та електромеханіка».

УДК 620.311

Відповідальний за випуск: О. О. Мірошник, д-р техн. наук

©. Пазій В.Г., Мірошник О.О,
Назаренко О. Ю. 2024.

© ДБТУ, 2024

МЕТА РОБОТИ

Метою даної роботи є набуття навиків здійснення оперативних перемикачів на лінії 110 кВ з використанням тренажеру оперативних перемикачів.

ПРОГРАМА РОБОТИ

1. Вивчити теоретичні відомості про послідовність основних операцій і дій при відключенні й включенні електричних кіл.
2. Ознайомитися з можливостями, інтерфейсом та порядком роботи на тренажері оперативних перемикачів.
3. В автоматичному режимі переглянути завдання з «Зняття заземлення і включення в роботу лінії Л-1 110 кВ» та заповнити бланк оперативних перемикачів.
4. По бланку оперативних перемикачів виконати завдання в режимі «екзамен».

ПОЯСНЕННЯ ДО РОБОТИ

Послідовність операцій включення та відключення вимикачів і роз'єднувачів

Операції з комутаційними апаратами, встановленими в одному електричному колі, виконуються в послідовності, обумовленою призначенням цих апаратів і безпекою операцій для осіб, що виконують перемикачів. Крім того, при правильній послідовності операцій запобігається виникнення аварійних режимів у роботі електроустановок, а також ушкоджень електрообладнання й порушень електропостачання споживачів.

При відключенні електричного кола, що має вимикачі, першою виконується операція відключення вимикачів, при цьому розривається коло струму й знімається напруга тільки з окремих елементів електричного кола (лінії електропередачі, трансформатора і т.д.). Вводи вимикачів можуть залишатися під напругою з боку збірних шин.

Якщо електричне коло виводиться в ремонт, то для безпеки робіт воно відключається і роз'єднувачами. Практикою встановлена послідовність відключення роз'єднувачів: спочатку відключають лінійні (трансформаторні), а потім шинні роз'єднувачі. При включенні електричного кола спочатку включають шинні на відповідну систему шин, потім лінійні (трансформаторні) роз'єднувачі.

Черговість операцій з лінійними й шинними роз'єднувачами пояснюється необхідністю зменшення наслідків ушкоджень, які можуть мати місце при помилках персоналу. Припустимо, що помилково відключають під навантаженням лінійні роз'єднувачі. Виникле при цьому КЗ усунеться автоматичним

відключенням вимикача лінії. Відключення ж під навантаженням шинних роз'єднувачів викличе відключення збірних шин, і наслідки будуть більш важкими.

У РУ 6-10 кВ закритого типу, де лінійні (кабельні) роз'єднувачі розташовуються невисоко від підлоги й не відгороджені від коридору керування суцільною захисною стінкою, операції з ними небезпечні для персоналу (наприклад, при помилкових діях під навантаженням). У цьому випадку доцільно при відключенні лінії першими відключити не лінійні, а шинні роз'єднувачі, розташовані на більшій відстані від оператора.

При включенні електричного кола в роботу операції з вимикачами виконуються в останню чергу у всіх випадках.

Перевірки при операціях з комутаційними апаратами

Включення й відключення електричних кіл (як, втім, і інші види перемикачів на підстанціях) не вичерпуються знанням черговості операцій і вмінням правильно подавати команди на включення й відключення комутаційних апаратів. Крім власне операцій з комутаційними апаратами необхідні перевірки (або виконання так званих перевірочних дій).

Перевірки відрізняються від операцій тим, що виконанням операції змінюється схема електроустановки, режим її роботи, а перевірочними діями схема й режим не змінюються, але дається інформація про них. Перевірки відкривають також можливість безпомилкового виконання кожної наступної операції.

До перевірочних дій належать перевірки режимів роботи підстанцій і окремих видів обладнання, проведені до початку перемикачів, а також у процесі їх виконання. За результатами таких перевірок судять про можливість виконання перемикачів; попереджається виникнення обтяжених режимів роботи обладнання (перевантажень, відхилень значень напруги від номінальної і т.д.).

У процесі перемикачів повинні перевірятися навантаження, електричних кіл що відключаються (кіл, що включаються), дійсні положення комутаційних апаратів, стаціонарних заземлювачів (заземлюючих ножів), а також відсутність напруги на струмопровідних частинах перед їх заземленням.

Кращим методом перевірок дійсних положень комутаційних апаратів і стаціонарних заземлювачів є візуальні огляди положень їх контактних систем або огляди на місці їх сигнальних пристроїв. Апарат (стаціонарний заземлювач) кожної фази повинен оглядатися окремо, незалежно від фактичного положення апаратів інших фаз і наявності механічних зв'язків між ними. Дистанційні включення й відключення вимикачів повинні контролюватися за показниками приладів.

Особливо відзначимо, що перевірки положень вимикачів на місці їх установки є обов'язковими, якщо після відключення вимикачів повинні виконуватися операції з роз'єднувачами або віддільниками даних електричних кіл.

Перевіряється на місці установки, включений чи шиноз'єднуючий вимикач перед початком операцій із шинними роз'єднувачами при переведенні

електричних кіл з однієї системи збірних шин на іншу. У КРУ відключене положення вимикача перевіряється перед кожною операцією переміщення візка в шафі КРУ з робочого у випробувальне положення й навпаки.

Перевірку положення вимикача за показниками сигнальних ламп мнемосхеми й вимірювальних приладів (амперметрів, вольтметрів, ватметрів) допускається робити при відключенні вимикача електричного кола без проведення надалі операцій з роз'єднувачами, відключенні вимикача електричного кола з наступним проведенням операцій з роз'єднувачами за допомогою дистанційного привода (тут мається на увазі, що вимикач і роз'єднувачі мають блокування, що виключає проведення помилкової операції), включенні під навантаження лінії, трансформатора, при подачі й знятті напруги із шин. У перерахованих випадках немає необхідності перевіряти дійсне положення вимикача на місці його установки (це утрудняє роботу персоналу), якщо по сигнальних лампах і вимірювальним приладам видно, що операція з вимикачем відбулася.

Перевірка відсутності напруги на струмопровідних частинах перед їх заземленням є відповідальною перевіркою дією персоналу. На практиці всі випадки накладення заземлень під напругою з'явилися результатом відмови від попередньої перевірки відсутності напруги на обладнанні, що заземлюється. Такі перевірки передбачені ПТБ.

Виведення в ремонт ПЛ та КЛ з одностороннім та двостороннім живленням

Виведення і ремонт лінії (рис. 1) з урахуванням перевірочних дій проводять у такій послідовності:

- перевіряють можливість відключення лінії по режиму роботи ділянки мережі (підстанції);
- на підстанції *A* відключають вимикач лінії й по амперметру перевіряють відсутність навантаження на лінії;
- на підстанції *B* перевіряють відсутність навантаження на лінії й відключають її вимикач;
- потім у РУ перевіряють відключене положення вимикача лінії й відключають її лінійні роз'єднувачі, перевіряють відключення кожної фази роз'єднувачів;
- на підстанції *A* в РУ перевіряють, що вимикач лінії перебуває у відключеному положенні, після чого відключають лінійні роз'єднувачі й перевіряють положення кожної фази роз'єднувачів.

Після перевірки відсутності напруги на лінії накладають необхідні захисні заземлення з обох її сторін. При включенні стаціонарних заземлювачів перевіряють положення заземлювача кожної фази.

Перейдемо до розгляду послідовностей операцій з комутаційними апаратами, пристроями захисту й автоматики при відключенні й включенні електричних кіл без згадування перевірочних дій, щоб не перевантажувати текст частим

їхнім повторенням. Будуть називатися лише характерні перевірочні дії, на виконання яких звертається особлива увага.

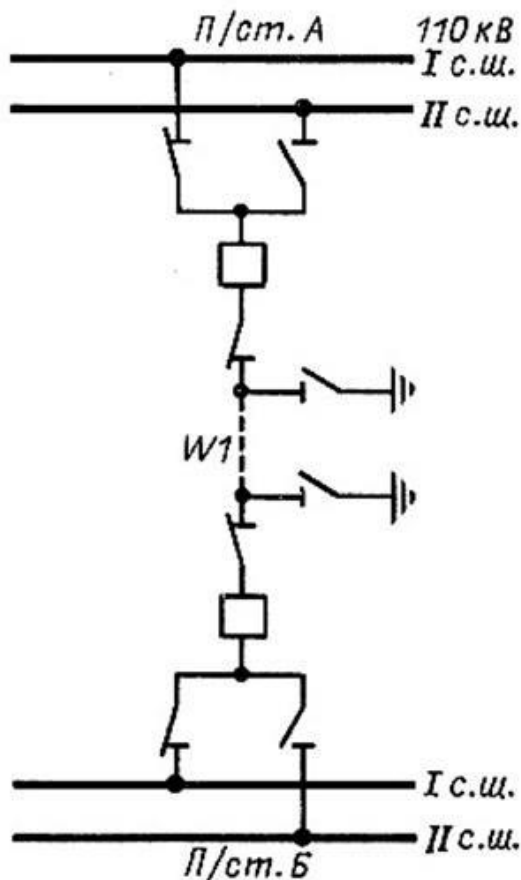


Рисунок 1. Схема включеної в роботу лінії 110 кВ

При перемиканнях у реальних умовах виконання всіх перевірочних дій повинне бути обов'язковим, а найбільш важливі з них (наприклад, перевірка відсутності напруги на струмопровідних частинах перед їх заземленням) слід записувати в бланках перемикань. Умовимося, що координація дій персоналу при виконанні операцій на суміжних підстанціях буде проводитися відповідним диспетчером.

Підключення й включення повітряних і кабельних ліній електропередачі

Послідовність операцій при відключенні лінії (рис. 2): відключити пристрій АПВ і вимикач лінії, лінійні, а потім шинні роз'єднувачі. При включенні лінії спочатку включають шинні роз'єднувачі на відповідну систему шин, потім лінійні роз'єднувачі, вимикач і АПВ лінії.

По своєму положенню в мережі повітряні й кабельні лінії електропередачі напругою 6 кВ і вище можуть мати однобічне й двостороннє живлення. До перших ставляться так звані тупикові лінії, до других транзитні.

Відключення тупикової лінії, як правило, починають із відключення вимикача на підстанції, що харчується, при цьому перевіряється готовність споживачів до відключення лінії. Потім перевіряють відсутність навантаження на лінії й відключають її вимикач із боку живильної підстанції. Включення лінії під напругу й навантаження виконують у зворотній черговості.

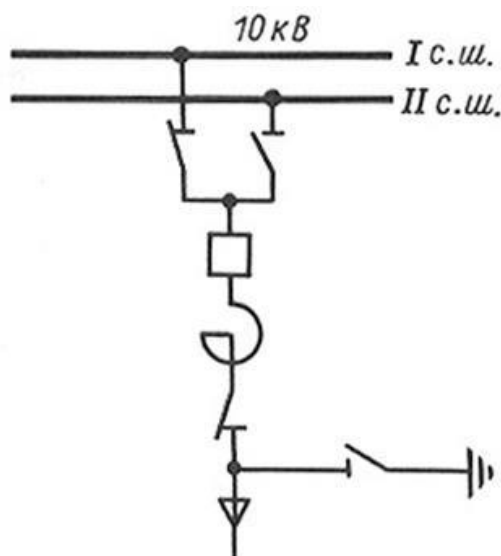


Рисунок 2. Схема приєднання лінії 10 кВ

Послідовність операцій по відключенню й включенню транзитних ліній і ліній далеких передач (напругою 330 кВ і вище) установлюється диспетчером, що враховують ряд обставин: стан схеми мережі, надійність живлення окремих підстанцій і ділянок мережі при подачі від них напруги на лінію, наявність швидкодіючих захистів на лініях, конструкцію й тип вимикачів і т.д. Відзначимо, що відключенню в ремонт ліній далеких передач звичайно передують виконання диспетчером комплексу режимних заходів: перерозподіл перетікань потужності по лініях, зміна уставок релейного захисту, вивід з роботи пристроїв системою автоматики й ін.

При включенні подачу напруги на лінії зв'язку станцій із системою здійснюють, як правило, з боку системи, тому що випробування напругою лінії з боку станції може привести до відділення її від системи, якщо на лінії виявиться КЗ, а вимикач або захист лінії відмовить у відключенні.

Виведення в ремонт спарених ліній

В експлуатації зустрічаються лінії 6-10 кВ (переважно кабельні), спарені під один вимикач із боку їх підстанції, що живить (рис. 3). По лініях може здійснюватися живлення однієї або декількох абонентських підстанцій, часто

пов'язаних з іншими живильними центрами. За умовами експлуатації спарені лінії в те саме час можуть перебувати в різних оперативних станах: можуть бути включені в роботу або відключені відразу обидві лінії, одна з ліній може перебувати в роботі, інша – у ремонті і т.д.

Включення й відключення однієї зі спарених ліній, коли інша відключена лінійними роз'єднувачами, проводиться у звичайній послідовності, передбаченої для одиночної лінії.

Включення в роботу однієї зі спарених ліній, наприклад $W2$ (рис. 3), якщо інша лінія $W1$ перебуває в роботі, роблять із відключенням лінії, що перебуває в роботі. Для цього слід відключити вимикач $Q1$ працюючої лінії $W1$ з боку навантаження (у споживача), відключити вимикач $Q3$ спарених ліній з боку живлення, включити лінійні роз'єднувачі по обидва боки лінії, що *включається*, $W2$, включити вимикач $Q3$ з боку живлення, включити вимикачі $Q1$ і $Q2$ обох ліній з боку навантаження.

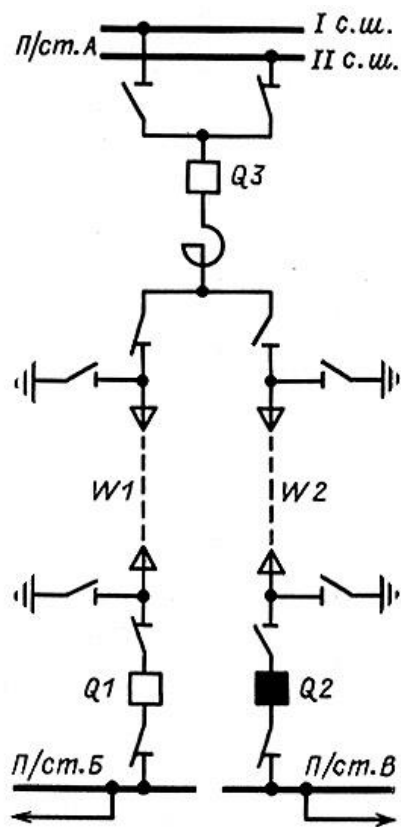


Рисунок 3. Схема спарених кабельних ліній, що перебувають у різних оперативних станах: лінія $W1$ включена; лінія $W2$ відключена

Відключення однієї зі спарених ліній, коли обидві лінії включені й несуть навантаження, здійснюють звичайно з відключенням спарених ліній. Для цього слід відключити вимикачі обох ліній з боку навантаження, відключити вимикач спарених ліній з боку живлення, відключити лінійні роз'єднувачі по обидва боки лінії, що відключається, включенням вимикача на живильній підстанції подати

напругу на лінію, що залишається в роботі, замкнути лінію під навантаження включенням її вимикача в споживача.

Відключення й включення лінійних роз'єднувачів 6-10 кВ однієї зі спарених ліній без відключення вимикача з боку живлення допускається при зарядному струмі лінії не більш певних значень, що встановлені нормами, при цьому роз'єднувачі, а також вимикачі навантаження повинні керуватися дистанційно.

Відключення й включення силових трансформаторів і автотрансформаторів. Відключення трехобмоткового трансформатора (або автотрансформатора) виконують у наступній послідовності: відключають вимикачі з боку нижчого, середнього й вищого напруг, відключають трансформаторні й шинні роз'єднувачі з боку нижчої напруги, а потім у тій же послідовності з боку середнього й вищого напруг. Строге дотримання черговості у відключенні роз'єднувачів спочатку з боку нижчої, а потім середньої та вищої напруг тут не є обов'язковим, черговість відключення може бути іншою і залежить від місцевих умов.

Для включення трансформатора необхідно включити шинні й трансформаторні роз'єднувачі з кожної із трьох сторін, потім включити вимикачі вищого, середньої і нижчої напруг.

Відключення й включення віддільниками й роз'єднувачами ненавантажених трансформаторів 110-220 кВ, що мають неповну ізоляцію нейтралей, виконують при попередньому глухім заземленні нейтралі, якщо вона була розземлена й захищена вентильним розрядником.

Якщо до нейтралі обмотки 35 кВ був підключений дугогасний реактор, то відключення трансформатора слід починати з відключення дугогасного реактора. Це усуває появу небезпечних перенапруг у випадку неодночасного розмикання контактів вимикача 35 кВ. Особливо небезпечне відключення від мережі обмотки єдиного трансформатора підстанції з підключеним до нейтралі дугогасним реактором або єдиної лінії, що відходить від підстанції з дугогасним реактором. На практиці неодноразово спостерігалися випадки перекриття ізоляції обладнання 35 кВ при різних спробах відключення трансформатора без відключення дугогасного реактора.

Пристрої АПВ, виконані за принципом невідповідності положення вимикача і його ключа керування, не відключаються при виводі лінії в ремонт.

ВИКОНАННЯ ЗАВДАННЯ НА ТРЕНАЖЕРІ ОПЕРАТИВНИХ ПЕРЕМИКАНЬ

Виконання оперативних перемикань на тренажері необхідно виконувати в два етапи:

- спочатку в автоматичному режимі необхідно записати послідовність операцій у бланк перемикань;
- потім по бланку здійснити зняття заземлення і включення в роботу лінії Л-1 110 кВ у ручному режимі.

Головне вікно зі схемою мережі наведено на рис. 4. Робота з комутаційними апаратами, вимірювальними приладами та накладками релейного захисту і автоматики здійснюється в інших вкладках програми (рис. 5 – 8).

Послідовність операцій оперативних перемикань необхідно заносити до табл. 1, де також слід вказувати елемент обладнання, засоби індивідуального та колективного захисту, що використовуються при цьому, вказати виконані дії, а також результат цих дій.

За результатами роботи необхідно оформити звіт, що повинен містити:

1. Титульний лист встановленого зразка.
2. Схему мережі, де здійснюються оперативні перемикання.
3. Заповнений бланк оперативних перемикань (табл. 1 – Послідовність проведення операцій).

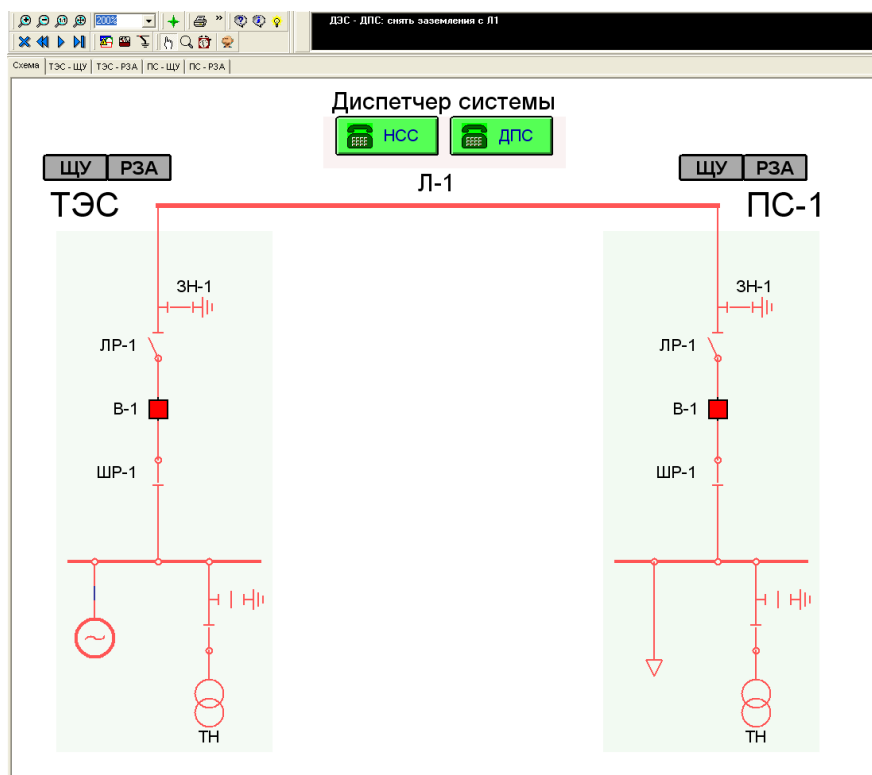


Рисунок 4 – Головне вікно тренажеру з електричною схемою мережі

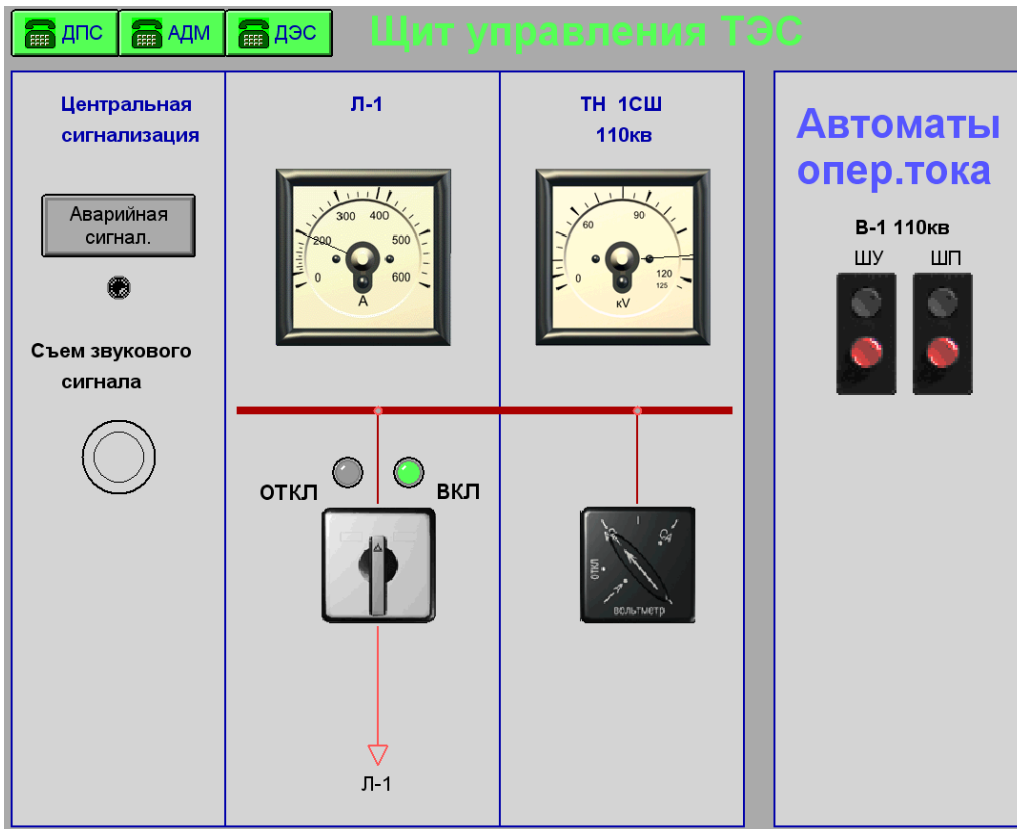


Рисунок 5. Шафа керування ТЕС

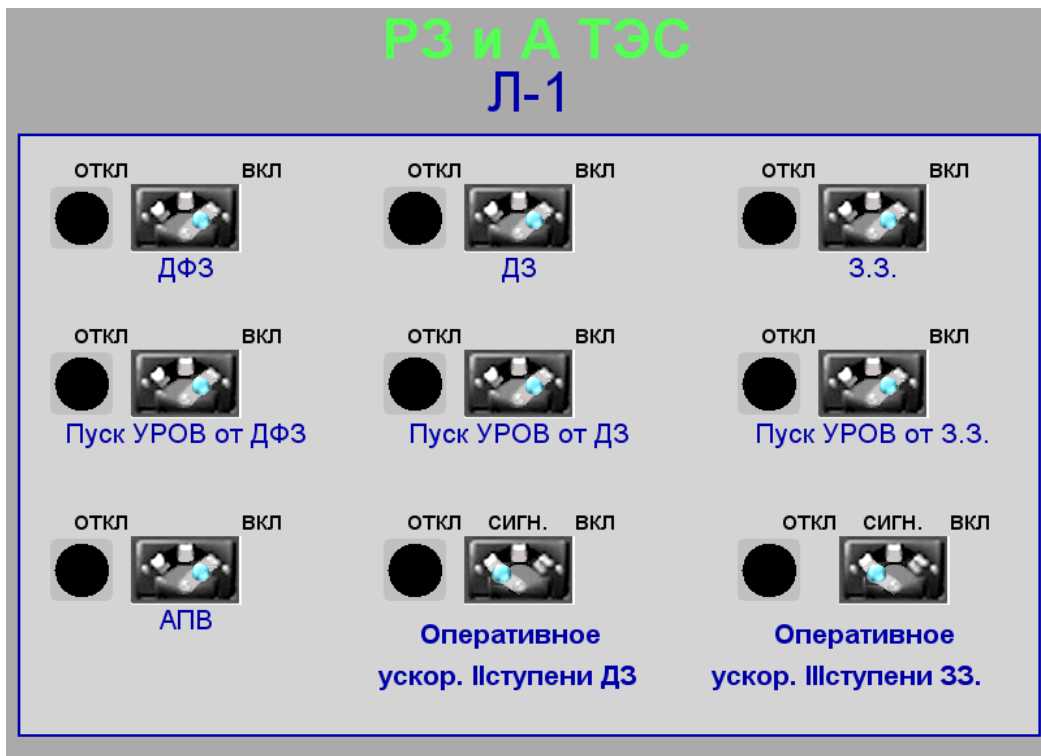


Рисунок 6. Релейний захист і автоматика ТЕС

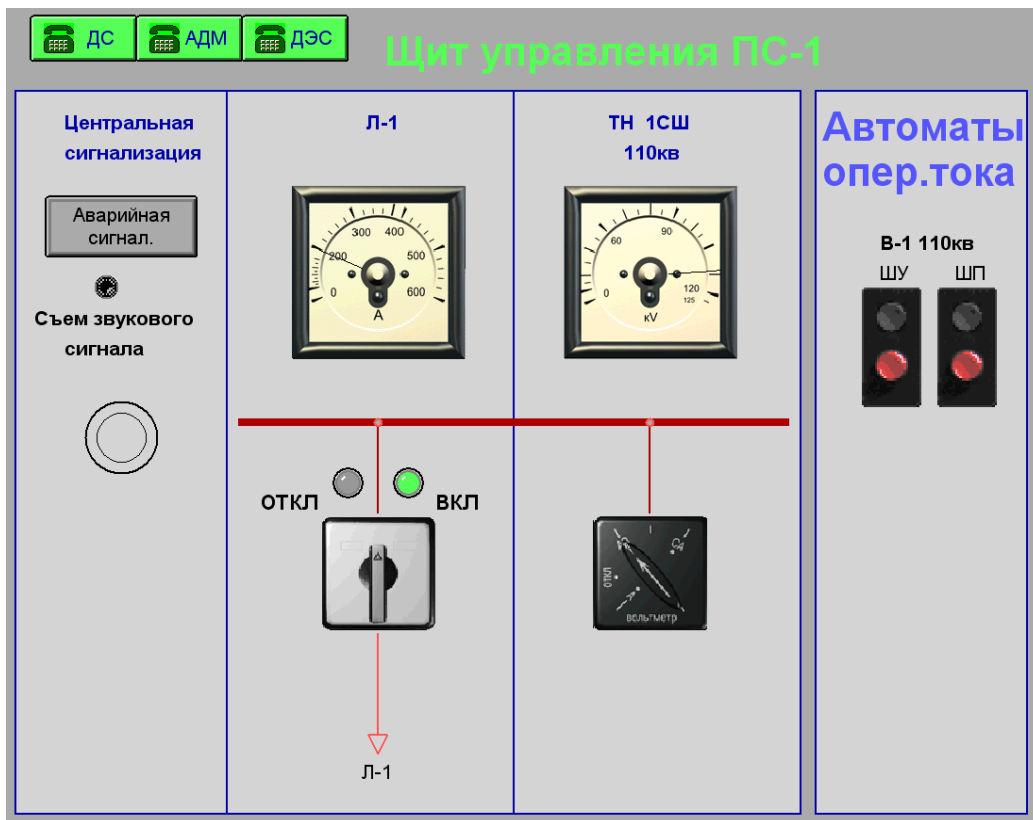


Рисунок 7. Шафа керування ПС-1

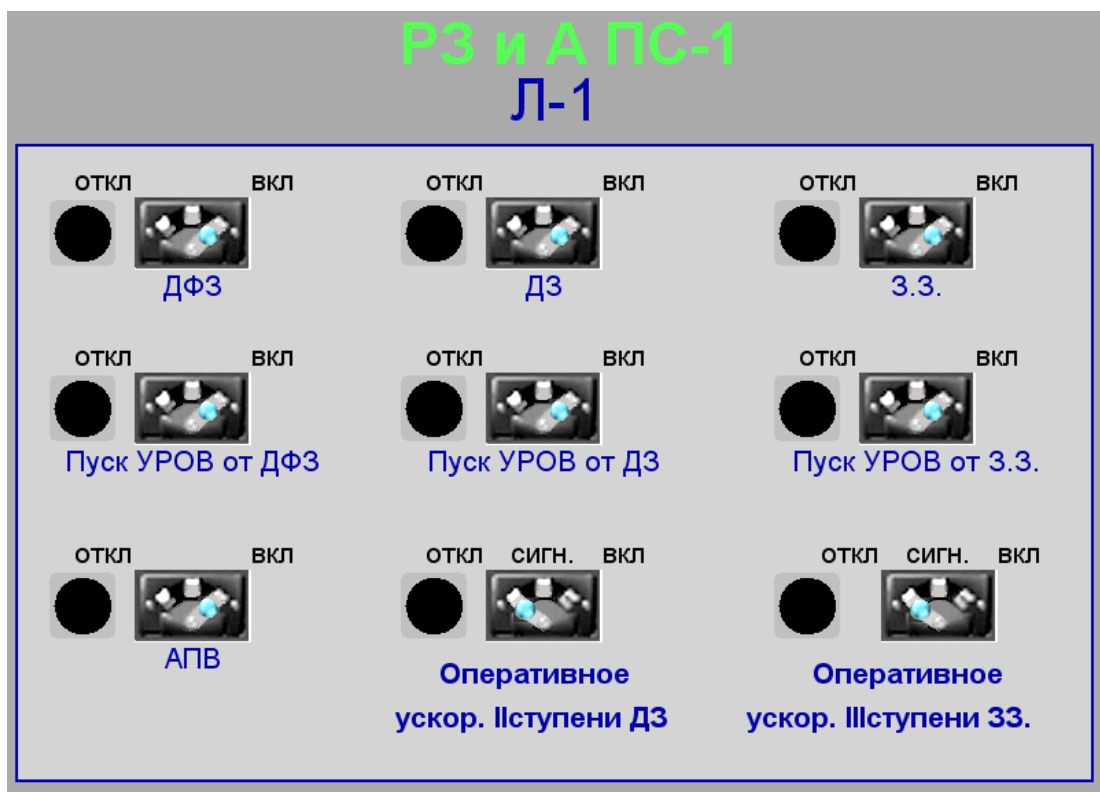


Рисунок 8. Релейний захист і автоматика ПС-1

Список літератури

1. Правила улаштування електроустановок. – Видання офіційне. Міненерговугілля України. – Х.: Форт, 2017. – 760 с.
2. Основи безпечної експлуатації електроустановок: Підручник / С. В. Панченко, О. І. Акімов, М. М. Бабаєв та ін. – Харків: УкрДУЗТ, 2021. – 149 с.
3. ДНАОП 1.1.10 – 1.07. – 01. Правила експлуатації електрозахисних засобів (укр). Введ. 05.06.2001. – Харків: Форт, 2003. – 119 с.

Навчальне видання

ОХОРОНА ПРАЦІ У ГАЛУЗІ. ЕЛЕКТРОБЕЗПЕКА

Методичні вказівки до виконання лабораторної роботи

Тренажер оперативних перемикачів.

Зняття заземлення і включення в роботу лінії Л-1 110 кВ

Укладачі:

ПАЗІЙ Володимир Григорович
МІРОШНИК Олександр Олександрович
НАЗАРЕНКО Ольга Юріївна

Формат 60×84/16. Гарнітура Times New Roman
Папір для цифрового друку. Друк ризографічний.
Ум. друк. арк. 0,6. Наклад 100 пр.

Державний біотехнологічний університет
61002, м. Харків, вул. Алчевських, 44