



УКРАЇНА

(19) **UA** (11) **155705** (13) **U**
(51) МПК (2024.01)
A01F 17/02 (2006.01)
A01F 15/00

НАЦІОНАЛЬНИЙ ОРГАН
ІНТЕЛЕКТУАЛЬНОЇ ВЛАСНОСТІ
ДЕРЖАВНА ОРГАНІЗАЦІЯ
"УКРАЇНСЬКИЙ НАЦІОНАЛЬНИЙ
ОФІС ІНТЕЛЕКТУАЛЬНОЇ
ВЛАСНОСТІ ТА ІННОВАЦІЙ"

(12) ОПИС ДО ПАТЕНТУ НА КОРИСНУ МОДЕЛЬ

<p>(21) Номер заявки: u 2023 05699</p> <p>(22) Дата подання заявки: 27.11.2023</p> <p>(24) Дата, з якої є чинними права інтелектуальної власності: 28.03.2024</p> <p>(46) Публікація відомостей про державну реєстрацію: 27.03.2024, Бюл.№ 13</p>	<p>(72) Винахідник(и): Бакум Микола Васильович (UA), Пастухов Валерій Іванович (UA), Кириченко Роман Васильович (UA), Бабич Вадим Костянтинівич (UA), Лубченко Євген Вадимович (UA), Лубченко Олександр Вадимович (UA), Калашник Віктор Вікторович (UA), Аленін Едуард Юрійович (UA), Сичова Тетяна Олександрівна (UA), Сичов Андрій Іванович (UA), Крекот Микола Миколайович (UA), Сіняєва Ольга Володимирівна (UA)</p> <p>(73) Володілець (володільці): ДЕРЖАВНИЙ БІОТЕХНОЛОГІЧНИЙ УНІВЕРСИТЕТ, вул. Алчевських, 44, м. Харків, 61002 (UA)</p>
---	--

(54) ПІДБИРАЧ МУЛЬЧІ З РЯДКІВ КАРТОПЛІ

(57) Реферат:

Підбирач мульчі з рядків картоплі містить барабан з пружними граблинами, встановлений на боковинах, шарнірно закріплених на рамі підбирача перпендикулярно напрямку руху, копіювальний коток, поперечний транспортер та пристрій для формування валка або тюків із підібраної мульчі, раму з опорними колесами, сницю причепу та механізм приводу. На боковинах, попереду барабана з пружними граблинами, встановлений поперечний брус з можливістю переміщення по боковинах відносно поверхні поля, на якому кріпляться стеблепіднімачі з можливістю зміни кроку їх установки на брусі.

UA 155705 U

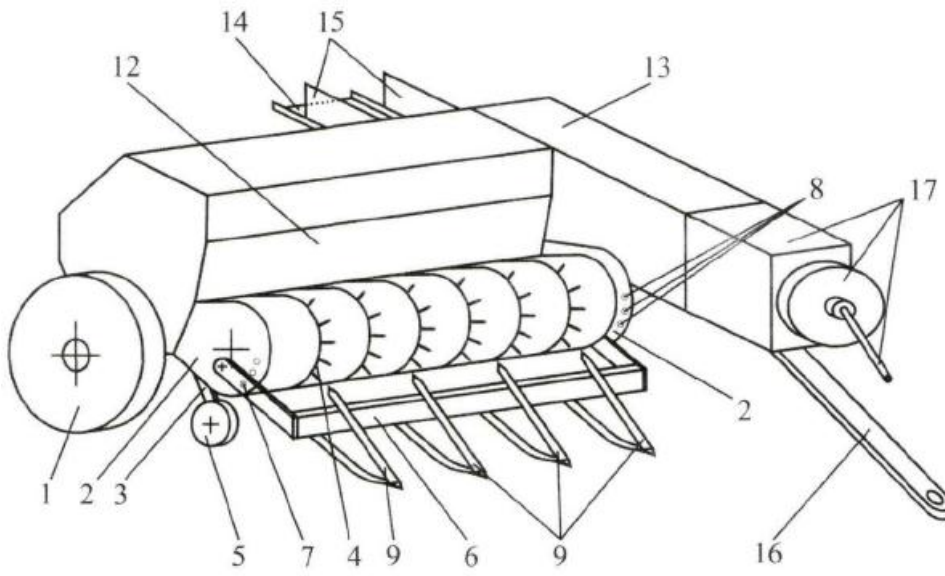


Fig. 1

Корисна модель належить до обладнання для підбирання сипких мульчувальних матеріалів і може використовуватись в сільськогосподарському виробництві для вирощування сільськогосподарських культур під шаром мульчі, що актуально в сучасних умовах.

5 В сільськогосподарському виробництві для згрібання сипких матеріалів (трави, сіна, соломи та ін.) широко використовуються граблі двох видів: поперечно-зубові і бокові (кольчато-зубові, барабанні та роторні) [Войтюк Т.Г., Гаврилук Г.Р. Сільськогосподарські машини. - К.: Каравела, 2008. - 552 с.].

10 Зубові граблі включають поперечний брус, до якого з певним кроком прикріплені криволінійні пружні зуби. Під час руху зуби підбирають сипкий матеріал з поверхні поля у валок, який формується попереду криволінійних зубів перпендикулярно руху граблів. При накопиченні певної кількості матеріалу зуби піднімаються у формі валка, а матеріал залишається на полі поперек руху агрегату. Граблі прості в експлуатації і надійні, але при згрібання мульчі з рядків картоплі, що вирощується на поверхні поля, значна частина клубнів згрібається у валок, підвищуючи втрати врожаю.

15 Бокові граблі складаються з рами, на якій закріплюються кольчато-зубчасті секції, барабани або ротори, які обертаються навколо своїх осей, сипкий матеріал згрібають у валок, паралельний напрямку руху (збоку). Такі граблі більш продуктивні, але при згрібання мульчі з рядків не лише захватують частину бульб, а ще й травмують значну їх кількість.

20 Для підбирання валків сипких матеріалів широко використовуються підбирачі, які включають барабан з пружними граблинами, встановлених на бокових шарнірно закріплених на рамі підбирача перпендикулярно напрямку руху, копіювальний каток, поперечний транспортер та пристрій для формування валка або тюків із підбіраної мульчі, раму з опорними колесами, сницю та механізми приводу [Патент України на винахід № 241, (перереєстроване авторське свідоцтво СРСР). МПК, (2006) А01F 29/01 (2006.01) А01F 15/00, Прес-підбирач, Карпенко М.І., заявка 4340303/SU, бюл. № 1 від 30.04.1993]. Такі підбирачі забезпечують ефективне підбирання сипких матеріалів з поверхні поля, особливо коли вони знаходяться на стерні скошених рослин. При використанні їх для підбирання мульчі з рядків картоплі, що вирощується на поверхні поля, повноцінне підбирання супроводжується значним захватом клубнів разом з мульчею та пошкодженням великих бульб граблинами на поверхні поля. При підніманні барабаном з граблинами над поверхнею поля пошкодження клубнів зменшується, але кількість мульчі на поверхні поля суттєво зростає, що ускладнює збирання врожаю картоплі.

25 За схожістю ознак підбирач [Патент України на винахід № 241, (перереєстроване авторське свідоцтво СРСР), МПК (2006) А01F 29/01 (2006.01) А01F 15/00, Прес-підбирач, Карпенко М.І., заявка 4340303/SU, бюл. № 1 від 30.04.1993] приймаємо за найближчий аналог.

35 Задачею корисної моделі є підвищення повноти підбирання мульчі з рядків картоплі, що вирощується на поверхні поля, без пошкодження її бульб.

40 Поставлена задача вирішується тим, що підбирач мульчі з рядків картоплі, що містить барабан з пружними граблинами, встановлений на боковинах, шарнірно закріплених на рамі підбирача перпендикулярно напрямку руху, копіювальний каток, поперечний транспортер та пристрій для формування валка або тюків із підбіраної мульчі, раму з опорними колесами, сницю причепу та механізм приводу, згідно з корисною моделлю, на боковинах, попереду барабана з пружними граблинами, встановлений поперечний брус, з можливістю переміщення по боковинах відносно поверхні поля, на якому кріпляться стеблепіднімачі з можливістю зміни кроку їх установки на брусі.

45 Суть корисної моделі пояснюється кресленнями, де показано:

На фіг. 1 - конструктивна схема підбирача мульчі з рядків картоплі, на фіг. 2 - поперечний брус із стеблепіднімачами.

50 Запропонована конструкція підбирача мульчі з рядків картоплі, яка вирощується на поверхні поля рядками з міжряддям 30-60 см, складається із рами з опорними колесами 1, на якій шарнірно закріплені боковини 2 з підбиральним барабаном з пружними граблинами 4, який розміщується перпендикулярно до напрямку руху підбирача. На боковинах 2 встановлений копіювальний каток 5 з механізмом регулювання 3, положення підбирального барабана з граблинами 4, по висоті відносно поверхні поля. На внутрішніх сторонах боковин 2 перед підбиральним барабаном з граблинами 4 закріплений брус 5, за допомогою, наприклад, болтового кріплення 7. Для можливості зміни положення поперечного бруса 6 відносно поверхні поля на боковинах 2 виконаний ряд отворів 8 на різній висоті. На поперечному брусі 6 із заданим кроком кріпляться стеблепіднімачі 9 за допомогою болтового з'єднання 10. Щоб забезпечувати різний крок кріплення стеблепіднімачів 9 на поперечному брусі 6 виконані додаткові отвори 11.

Позаду барабана з пружними граблинами 4 встановлений поперечний транспортер 12, який подає підбрану мульчу до пристрою 13 для формування валка або тюків з підбраної мульчі і складання їх поряд з рядками картоплі, з яких вона підбиралась за допомогою спрямовуючого лотка 14 і рамок 15.

5 Агрегатується підбирач мульчі з трактором за допомогою сніці причепу 16. Робочі органи підбирача приводяться в рух від вала відбору потужності трактора за допомогою механізмів приводу 17.

10 Підбирання мульчі запропонованим підбирачем виконується наступним чином. Перед початком роботи налагоджують підбирач. Розставляють стеблепіднімачі 9 на поперечному брусі 6, залежно від ширини міжрядь та ширини залягання кущів картоплі, так, щоб вони під час роботи рухались в міжрядді і не чіпляли бульби. Залежно від максимальних розмірів бульб та їх розміщення на поверхні (чисто на поверхні або часткове заглиблення у ґрунт) за допомогою регульовального механізму копіювального котка 5 змінюють положення підбирального барабана 4 по висоті, щоб його пружні граблини не могли зачіпати бульби картоплі, які знаходяться під 15 мульчею. Після цього поперечний брус 6 закріплюють в отворах 8 боковин 2 так, щоб передній край стеблепіднімачів 9 знаходився на поверхні поля.

20 Під час роботи підбирач заїжджає на рядки (при цьому трактор рухається по зібраному полю), включається привід 17 і опускається підбиральний барабан 4. Стеблепіднімачі 9, рухаючись по поверхні поля, піднімають шар мульчі, який захвачують пружні граблини підбирального барабана 4 і передають мульчу на поперечний транспортер 12. Так як шар мульчі за час росту картоплі злягається, то навіть рідке розміщення лише по 1...2 стеблепіднімачі 9 у міжрядді забезпечує повне піднімання всього шару мульчі з усієї поверхні поля. При цьому, за умови правильного налагоджування підбирача, його робочі органи не взаємодіють безпосередньо з клубнями картоплі, а отже виключається можливість механічного 25 їх пошкодження.

Поперечний транспортер 12 підбрану мульчу подає до пристрою 13, який від господарських умов може формувати тюки або валок і вкладати їх поряд з рядами картоплі за допомогою лотка 14 і рамок 15. За підбирачем мульчі проходить агрегат, який збирає картоплю, що тепер вже відкрита і знаходиться на поверхні поля.

30 Таким чином, за рахунок установки стеблепіднімачів на підбирачах забезпечується повне підбирання мульчі з посівів картоплі і виключається навіть можливість механічного пошкодження клубнів.

35 Запропонована корисна модель може використовуватись для удосконалення існуючих підбирачів при їх використанні на підбирання мульчі з посівів картоплі.

ФОРМУЛА КОРИСНОЇ МОДЕЛІ

40 Підбирач мульчі з рядків картоплі, що містить барабан з пружними граблинами, встановлений на боковинах, шарнірно закріплених на рамі підбирача перпендикулярно напрямку руху, копіювальний коток, поперечний транспортер та пристрій для формування валка або тюків із підбраної мульчі, раму з опорними колесами, сніцю причепу та механізм приводу, який **відрізняється** тим, що на боковинах, попереду барабана з пружними граблинами, встановлений поперечний брус з можливістю переміщення по боковинах відносно поверхні поля, на якому кріпляться стеблепіднімачі з можливістю зміни кроку їх установки на брусі.

45

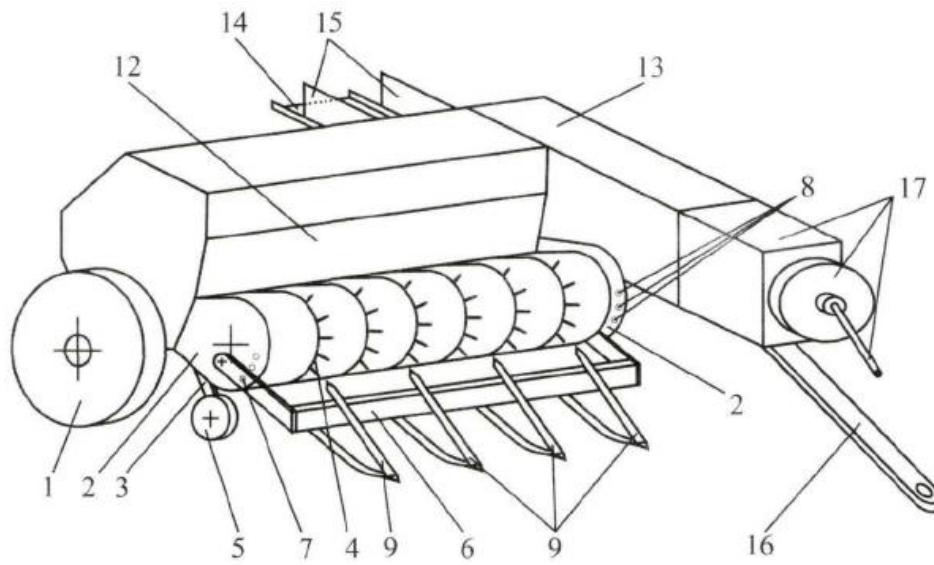


Fig. 1

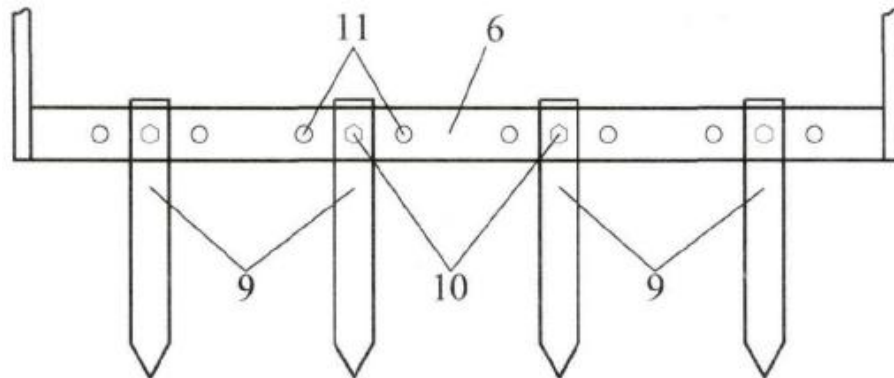


Fig. 2