

УДК 66.028.2:636.085.54:65.011.46

РАЗРАБОТКА КОНСТРУКЦИИ РЕШЕТНОГО ДОЗАТОРА КОНЦЕНТРИРОВАННЫХ КОРМОВ

Ростовцева А.В., магистрант

(Харьковский национальный технический университет сельского хозяйства
имени Петра Василенко)

Для дозирования концентрированных кормов при производстве или обогащении комбикормов наиболее целесообразно использовать дозаторы гравитационного типа [1]. На кафедре ТСТТ ХНТУСХ разработан решетный дозатор концентрированных кормов [2].

Предложенный дозатор состоит из конического наддозаторного бункера 1, цилиндрического корпуса 2, в котором расположены нижнее решето 3 и верхнее решето 8, расстояние S между которыми меньше высоты сводов, образующихся над отверстиями нижнего решета. Решета установлены друг над другом на одной оси и имеют возможность совершать колебательные движения в горизонтальной плоскости, которые осуществляется в противофазе с помощью механизма, выполненного в виде электродвигателя 6, на валу которого закреплены эксцентрики 7, взаимодействующие с решетками посредством поводков 4. Кроме того, решетный дозатор оборудован выгрузной горловиной 5.

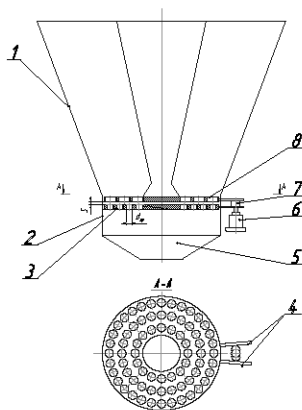


Рисунок 1. Решетный дозатор концентрированных кормов: 1 – наддозаторный конический бункер; 2 – цилиндрический корпус; 3 – нижнее решето; 4 – поводки; 5 – выгрузная горловина; 6 – электродвигатель; 7 – эксцентрики; 8 – верхнее решето

Работает решетный дозатор следующим образом. При включении электродвигателя эксцентрики, взаимодействуя с поводками, приводят решета в колебательные движения, при этом верхнее решето разрушает своды на нижнем решете и происходит стабильное истечение корма. Верхнее решето ликвидирует зависимость производительности дозатора от высоты оставшегося в бункере концентрированного корма. Регулирование производительности осуществляется изменением частоты и амплитуды колебаний решет. Такая конструкция дозирующего устройства не требует применения сводоразрушающих устройств.

Список використаних джерел

1. Бойко І.Г. Аналіз конструкцій дозаторів сипучих кормів безперервної дії і основні напрямки їх удосконалення / Бойко І.Г., Скорик О.П., Русальов О.М., Щур Т.Г. // Механізація сільськогосподарського виробництва: Вісник ХНТУСГ ім Петра Василенка. – Харків, 2004. – Вип. 29. – С. 347-350.

2. Пат. 89003, Україна. МПК G01F 11/00 Решітчастий дозатор сипучих кормів: / І.Г.Бойко, О.М.Русальов, О.П.Скорик – а2008 13554; Заявл. 24.11.2008; Опубл. 10.12.2009, Бюл. №23. – 2 с.