

## ОБГРУНТУВАННЯ ТЕХНОЛОГІЧНИХ РЕЖИМІВ ПНЕВМОСЕПАРАТОРА З ПИЛООСАДЖУВАЛЬНОЮ КАМЕРОЮ ПРИ СЕПАРАЦІЇ РУШАНКИ НАСІННЯ РИЦИНИ

Дідур В.А., академік АН ВШУ д.т.н. проф., Чебанов А.Б. інженер,  
*Таврійський державний агротехнологічний університет*

*Робота присвячена дослідженню процесу сепарації рушанки насіння рицини при умові забезпечення гранично допустимої концентрації токсичного пилу в робочій зоні.*

Постановка проблеми. Одним з найважливіших недоліків для всіх способів розділення рушанки рицини є висока травмованість напівзруйнованої ядриці після обрушення насіння рицини внаслідок дотику з робочими поверхнями. Тому найбільш перспективний спосіб який забезпечить низьку травмованість ядриці є розділення суміші за аеродинамічними властивостями [1]. Але при розділенні рушанки рицини виділяється пил. Згідно [4] запиленість повітря обслуговуючої робочої зони не повинна перевищувати гранично допустиму концентрацію (ГДК). Обслуговуючою зоною вважають простір висотою до 2 м над рівнем підлоги або площадки, на якій знаходяться місця постійного або тимчасового перебування працюючого персоналу [5]. В повітрі робочої зони, окрім частинок пилу присутній алерген, який є дуже токсичним. Тому вдосконалення технологічної схеми пневмосепаратора рушанки рицини з пиловловлюючим пристроєм яка забезпечить якісне розділення рушанки та приведе запиленість повітря робочої зони до норми є дуже важливим завданням.

Аналіз останніх досліджень. Аналізом виробничого середовища підприємства, що перероблює насіння рицини, встановлено, що запиленість повітря робочої зони перевищує ПДК та становить  $6,4 \text{ мг/м}^3$  [6].

Формування цілей статті.. Ціллю статті є визначення кута відкриття заслінки подачі повітря та кута відкриття заслінки подачі суміші, при яких буде досягатися найбільш якісна сепарація рушанки рицини та найменший викид пилу в повітря робочої зони.

Основна частина. Авторами розроблена технологічна схема та виготовлений лабораторний зразок пневмосепаратора для розділення компонентів рушанки рицини та забезпечення нормованої запиленості повітря робочої зони [1].

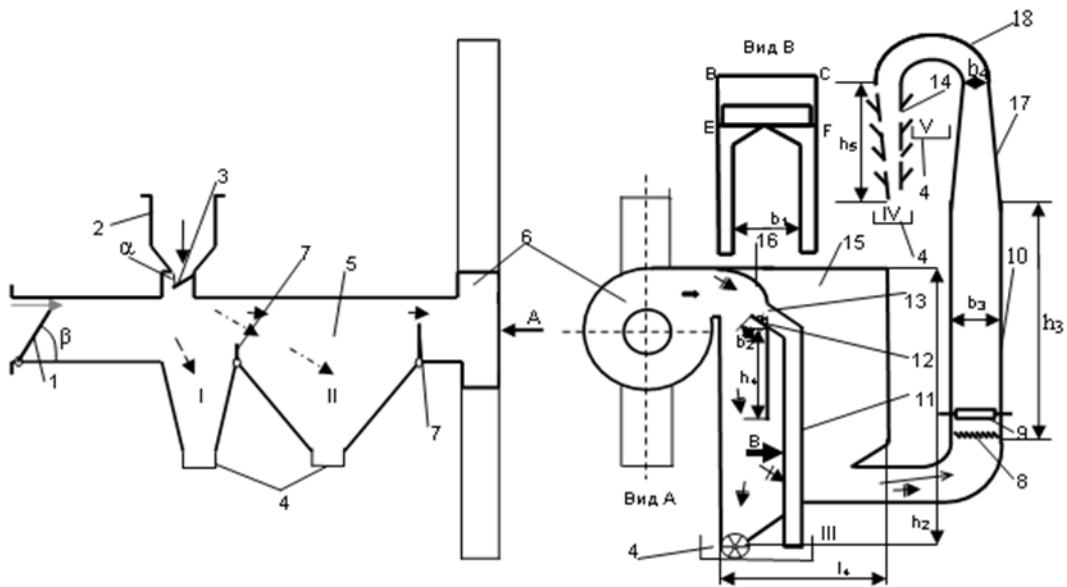


Рисунок 1 – Конструктивна схема пневмосепаратора рушанки рицини з пиловловлюючим пристроєм:

1- регулятор подачі повітря; 2 – завантажувальний бункер; 3 – регулятор подачі вихідної суміші; 4 – приймачі сортів I,II,III,IV; 5 – горизонтальний канал; 6 – вентилятор; 7 – перегородки; 8 – жалюзі нижні вертикального каналу; 9 – жалюзі верхні вертикального каналу; 10 – вертикальний канал; 11 – рукава відвідні; 12 – клапан додатковий; 13 – щілина поперечна; 14 – інерційний пиловловлювач; 15 – пилоосаджувальна камера; 16 – криволінійна перегородка; 17 – конфузур; 18 – фрагмент циклону;  $\longrightarrow$  – рух компонентів рушанки рицини;  $-\ - \longrightarrow$  – рух ядриці та її січки;  $- \cdot \longrightarrow$  – рух лушпиння;  $\times \longrightarrow$  – рух частинок дрібного лушпиння та пилу;  $\longrightarrow$  – рух повітряного потоку;  $l_4, h_2$  – відповідно довжина та висота пилоосаджувальної камери, мм;  $h_4$  – висота перегородки в пилоосаджувальній камері, мм;  $b_1$  – ширина між відвідними рукавами, мм;  $b_2$  – ширина додаткового клапану, мм;  $h_3$  – висота вертикального каналу, мм;  $b_3$  – ширина вертикального каналу, мм;  $b_4$  – ширина в кінці конфузору, мм;  $h_5$  – висота інерційного жалюзійного пиловловлювача, мм;  $\beta$  – кут відкриття заслінки подачі повітря, град;  $\alpha$  – кут відкриття заслінки подачі суміші, град.

Формальний набір критеріїв для визначення оптимальних рівнів розподілу рушанки згідно рис. 1 можна здійснити за допомогою сукупності формул (1-4). Як бачимо під час сепарації суміші рицини доцільним є забезпечення максимально можливого вмісту ядриці у першому приймачеві. Окрім того, засміченість вихідної суміші у першому приймачеві не повинна перевищувати заданих припустимих значень. Смітною домішкою є лушпиння, яке в основному потрапляє до приймача II. Третім критерієм є забезпечення максимально можливої кількості пилу та дрібного лушпиння, що виділяється в приймачі III і IV, тобто бажано, щоб у приймачах III і IV виділявся весь пил, який продукується у сепараторі. Четвертим критерієм є дотримання припустимої кількості пилу у приймачі V.

$$\mu_{k,1} \rightarrow \max, \quad (1)$$

$$\eta_{d,1} < \eta_{d,1,зд}, \quad (2)$$

$$\eta_{(n+\partial),(3+4)} \rightarrow \max, \quad (3)$$

$$\mu_{n,5} < \mu_{n,5,\partial} \quad (4)$$

де  $\mu_{k,1}$  - відносна кількість культури у першому приймачеві;  
 $\eta_{\partial,1}$  - засміченість вихідної суміші у першому приймачеві;  
 $\eta_{\partial,1,\partial}$  - задана засміченість суміші у першому приймачеві;  
 $\eta_{(n+\partial),(3+4)}$  - відносна кількість пилу і домішок у приймачах 3 і 4;  
 $\mu_{n,5}$  - відносна кількість пилу у приймачі 5;  
 $\mu_{n,5,\partial}$  - задана відносна кількість пилу у приймачі V.

Ці критерії треба задовольнити перш за все тому, що критичні швидкості витання компонентів рушанки переважаються (рис 2), (мінімальне значення швидкості витання ядриці переважається з максимальним значенням швидкості витання лушпиння), тобто існує відсоток суміші, яка є не роздільною. Згідно цього графіку, якщо ядриця буде не подрібнена, тобто має більший розмір, розділення суміші буде більш якісне. В зв'язку з тим, що після обрушення насіння рицини отримується вже напівзруйнована ядриця і при найменшому зусиллі вона подрібнюється, то спосіб розділення суміші за аеродинамічними властивостями, який запобігає дотику з робочими поверхнями, був підібраний вірно.

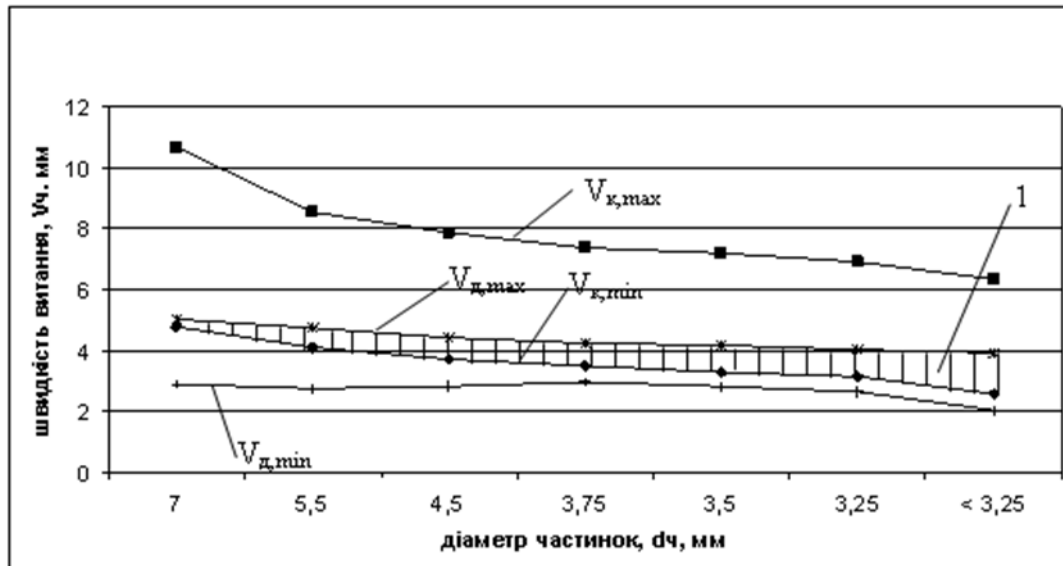


Рисунок 2 – Швидкість витання компонентів рушанки:

$V_{к,маx}$  – максимальна швидкість витання ядриці;  $V_{к,мін}$  – мінімальна швидкість витання ядриці;  $V_{д,маx}$  – максимальна швидкість витання лушпиння;  $V_{д,мін}$  – мінімальна швидкість витання лушпиння; 1 – зона перемижження.

Для дослідження критеріїв розподілу рушанки необхідно визначити швидкість повітря у горизонтальному каналі. При цьому ми намагалися отримати епюру швидкості повітря так щоб швидкість повітря була більшою у

верхній частині каналу [2]. Управління епюрою можливо при зміні кута відкриття заслінки повітря  $\beta$ . Під час спостережень було з'ясовано, що помітна зміна швидкості відбувається в діапазоні  $\beta = 40^\circ - 60^\circ$ . (рис.3, 4, 5)

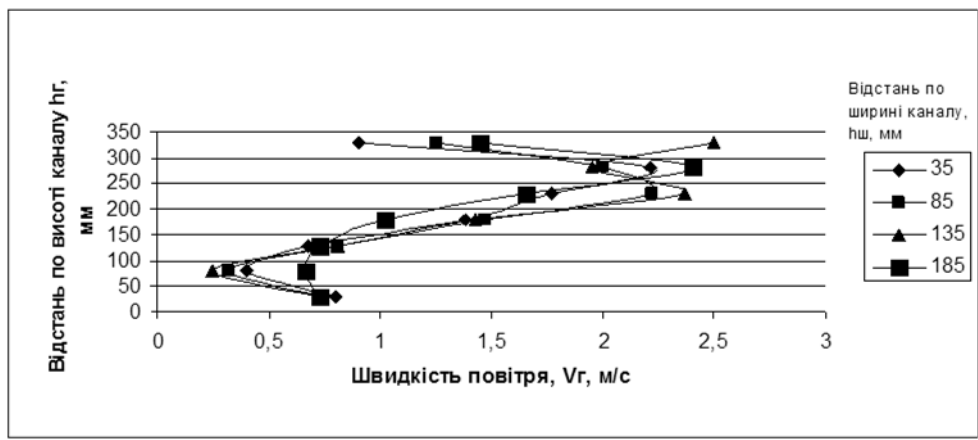


Рис. 3 – Епюра швидкості повітря горизонтального каналу при  $\beta = 40^\circ$ .

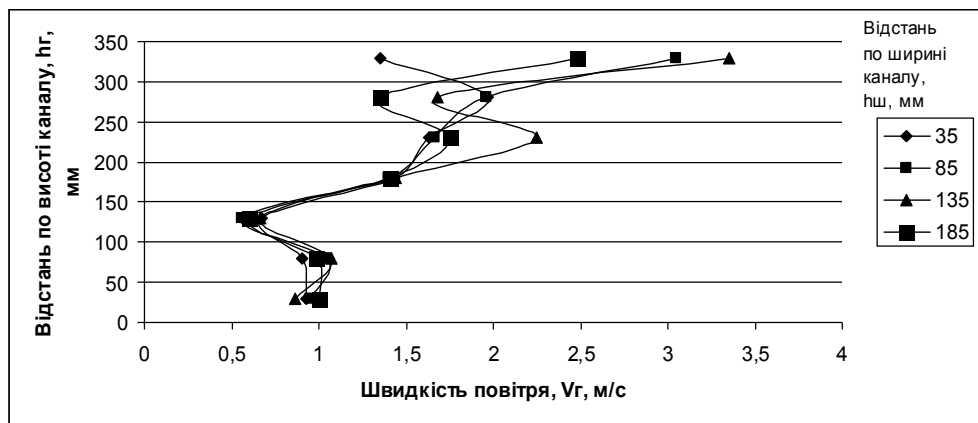


Рис. 4 – Епюра швидкості повітря горизонтального каналу при  $\beta = 50^\circ$ .

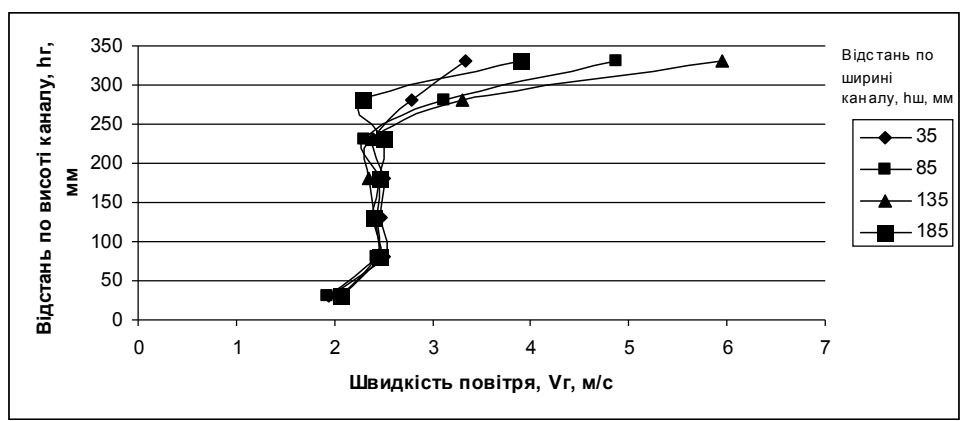


Рис. 5 – Епюра швидкості повітря горизонтального каналу при  $\beta = 60^\circ$ .

З наведених графіків бачимо що при відкритті кута заслінки подачі повітря  $\beta=60^\circ$ , швидкість повітря збільшується однаково від нижньої частини горизонтального каналу до верхньої по всьому перетину цього каналу.

Для визначення критеріїв (1-4) необхідно мати характеристики ефективності технологічного процесу, а саме:

Відносна кількість ядриці у першому приймачеві визначається за такою формулою

$$\mu_{k,1} = \frac{m_{k,1}}{m_{k,0}} \quad (5)$$

де  $m_{k,1}$  - маса ядриці у першому приймачеві, гр;

$m_{k,0}$  - маса ядриці у вихідній суміші, гр.

Засміченість у першому приймачеві визначається за формулою

$$\eta_{\partial,1} = \frac{m_{\partial,1}}{m_{k,1} + m_{\partial,1}}, \quad (6)$$

де  $m_{\partial,1}$  - маса лушпиння у першому приймачеві, гр.

Засміченість у третьому та четвертому приймачеві визначається за формулою

$$\eta_{(n+\partial),(3+4)} = \frac{m_{(n+\partial),(3+4)}}{m_{k,(3+4)} + m_{(n+\partial),(3+4)}} \quad (7)$$

де  $m_{(n+\partial),(3+4)}$  - маса пилу та лушпиння у третьому та четвертому приймачеві, гр..

$m_{k,(3+4)}$  - маса ядриці у третьому та четвертому приймачеві, гр..

Відносна кількість пилу у п'ятому приймачеві визначається за формулою

$$\mu_{n,5} = \frac{m_{n,5}}{m_{k,0}}, \quad (8)$$

де  $m_{n,5}$  - маса пилу у п'ятому приймачеві, гр

Характеристики ефективності досліджувалися при зміні двох параметрів, а саме:  $\beta$  – кут відкриття заслінки подачі повітря, °;  $\alpha$  - кут відкриття заслінки подачі суміші, °. Результати цих досліджень наведені в таблиці 1

Аналіз цих досліджень характеристик ефективності технологічного процесу сепарації рушанки рицини дозволив установити, що при куті відкриття заслінки подачі повітря  $\beta = 60^\circ$  та куті відкриття заслінки подачі суміші  $\alpha = 25^\circ$  критерії задовольняються найбільше.

Контроль запиленості повітря в робочій зоні, тобто розрахунок останньої колонки таблиці 1, проводиться за допомогою вагового методу [3]. Концентрація пилу рицини в повітрі при застосуванні тільки пилоосаджувальної камери складає  $17 \text{ мг/м}^3$ . При застосуванні додатково вертикального каналу та інерційного пиловловлювача –  $2 \text{ мг/м}^3$ . Останній показник є меншим за ГДК пилу соняшника. Але ще не досліджувалася швидкість повітря у вертикальному каналі 10. Тобто можливо ще знизити концентрацію пилу рицини в повітря робочої зони.

Таблиця 1. – Результати досліджень по визначенню характеристик ефективності технологічного процесу сепарації рушанки рицини

$\beta$ , град	$\alpha$ , град	$m_{к1}$ , гр	$m_{к2}$ , гр	$m_{д1}$ , гр	$m_{д2}$ , гр	$m_{к3}$ , гр	$m_{(д+п)3}$ , гр	$m_{(д+п)4}$ , гр	$m_{п5}$ , гр	$\mu_{к1}$	$\eta_{д1}$	$\mu_{(д+п),(3+4)}$	$\mu_{п5}$
60	25	368,1	13,4	42,9	72,6	0,03	2,27	0,55	0,15	0,96	0,10	0,02	0,0013
60	20	363,6	12,7	41,7	78,1	0,03	3,19	0,5	0,18	0,95	0,10	0,03	0,0015
60	15	365,2	12,2	41,6	77,1	0,02	3,13	0,55	0,2	0,96	0,10	0,03	0,0017
50	25	349,4	34,7	33,9	77,3	0,04	3,87	0,6	0,19	0,92	0,09	0,04	0,0016
50	20	346,8	16,9	36,3	92	0,02	6,98	0,75	0,25	0,91	0,09	0,07	0,0021
50	15	343,7	28,1	32,3	87,5	0,05	7,35	0,75	0,25	0,90	0,09	0,07	0,0021
40	25	331	42,4	41,5	74,3	0,05	9,41	1,1	0,24	0,87	0,11	0,09	0,0020
40	20	346,6	33,4	41,4	68,9	0,05	8,57	0,8	0,28	0,91	0,11	0,08	0,0024
40	15	346,2	37,1	37,7	67,5	0,07	10,08	1	0,35	0,91	0,10	0,09	0,0030

Висновки. Дослідженнями встановлено, що при куті відкриття заслінки подачі повітря  $\beta = 60^\circ$  та куті відкриття заслінки подачі суміші  $\alpha = 25^\circ$ , досягається найбільш якісна сепарація рушанки рицини ( $\mu_{к1}=0,96$ ;  $\eta_{д1}=0,10$ ) та найменший викид пилу в повітря робочої зони ( $\mu_{п5}=0,0013$ ).

### Список використаних джерел

1. Дідур В.А. Оптимізація параметрів пневмосепаратора для сепарації рушанки рицини / В.А. Дідур, А.Б. Чебанов // Праці Таврійського державного агротехнологічного університету. – Мелітополь, 2010. – Вип. 10, том 8. – С. 70 – 77.
2. Абдуев М.М. Обгрунтування параметрів сепаратора з нахиленим повітряним каналом для розділення зернових сумішей: автореф. дис... канд. техн. наук: 05.05.11 / М.М. Абдуев; ХНТУСГ ім. П. Василенко. - Харків, 2007.- 21 с.
3. Дідур В.А. Методика визначення концентрації пилу в повітрі робочої зони при обрушенні насіння рицини / В.А. Дідур, А.Б. Чебанов // Праці Таврійського державного агротехнологічного університету. – Мелітополь, 2009. – Вип. 1, том 2. – С. 169 – 175.
4. ГН 2.1.6.695-98. Предельно допустимые концентрации (ПДК) загрязняющих веществ в атмосферном воздухе населённых мест. – Введён 29.04.1998. – М: Минздрав России, 1998. – 70 с.
5. СН 245 –71. Санитарные нормы проектирования промышленных предприятий. – Введен 01.04.1972. – М.: Стройиздат, 1972. – 97с.
6. Розробка технології, експериментального устаткування технологічної лінії по глибокій переробці насіння рицини в касторову олію для виробництва мастил для сільськогосподарської техніки: звіт про НДР / ТДАУ; кер. В.А.Дідур; викон. А.Б. Чебанов, [та ін.]. – Мелітополь, 2005. – 99с.

## **Аннотация**

### **ОБОСНОВАНИЕ ТЕХНОЛОГИЧЕСКИХ РЕЖИМОВ ПНЕВМОСЕПАРАТОРА С ПЫЛЕОСАДИТЕЛЬНОЙ КАМЕРОЙ ПРИ СЕПАРАЦИИ РУШАНКИ СЕМЯН КЛЕЩЕВИНЫ**

В.А.Дидур, А.Б.Чебанов.

*Работа посвящена исследованию процесса сепарации рушанки семян клещевины при условии обеспечения предельно допустимой концентрации токсичной пыли в рабочей зоне.*

## **Abstract**

### **GROUND OF TECHNOLOGICAL MODES OF AIR SEPARATION WITH CHAMBER FOR SETTLING DUST DURING SEPARATION OF SEED OF CASTOR OIL**

V. Didur, A. Chebanov

*Work is devoted research of process of separation seed of castor oil on condition of providing maximum of possible concentration of toxic dust in a working area.*

**УДК 631.61:631.518**

### **ВПЛИВ МЕЛІОРАТИВНОЇ ПЛАНТАЖНОЇ ОРАНКИ НА УРОЖАЙНІСТЬ СІЛЬСЬКОГОСПОДАРСЬКИХ КУЛЬТУР НА СОЛОНЦЕВИХ ҐРУНТАХ СУХОГО СТЕПУ УКРАЇНИ**

**Н.Ю.Гаврилович, О.М.Дрозд**

*Харківський національний технічний університет сільського господарства ім. Петра Василенка, Національний науковий центр „Інститут ґрунтознавства і агрохімії імені О.Н.Соколовського”*

*Установлено, що одноразове проведення меліоративної плантажної оранки забезпечує позитивну післядію протягом 50 років і припинення її позитивної післядії не відмічено. Результатом післядії меліоративної плантажної оранки є утворення високопродуктивних, екологічно стійких агроперетворених ґрунтів, що забезпечують стабільні прибавки урожаїв сільськогосподарських культур протягом тривалого періоду післядії.*

Урожайність сільськогосподарських культур прийнято вважати одним з основних показників рівня родючості ґрунтів і умов ведення сільськогосподарського виробництва. Величина врожаю будь-яких сільськогосподарських культур залежить від ряду чинників, як то властивості ґрунту, кліматичні умови попереднього і поточного року, рельєф місцевості і цілого комплексу агротехнічних чинників (культури-попередники, обробіток