

СТРУКТУРИЗАЦІЯ СУКУПНОСТІ ПОКАЗНИКІВ РІВНЯ ЕФЕКТИВНОСТІ ЕНЕРГОВИКОРИСТАННЯ В СИСТЕМАХ ВОДОПОСТАЧАННЯ ТА ВОДОВІДВЕДЕННЯ

Давиденко В. А.

Луцький національний технічний університет

Запропоновано метод групування показників енергоефективності за ступенем їх очікуваного впливу на точність розв'язку задачі оцінювання рівня ефективності енерговикористання та її підзадач.

Постановка проблеми. Будь-яка система, в тому числі система водопостачання та водовідведення (СВВ), характеризується множиною ознак та властивостей. Завжди існує протиріччя між простою опису складної системи, що скорочує затрати праці та часу на розв'язування кожної конкретної задачі, та повнотою її описання, що в загальному випадку є необхідним для прийняття обґрунтованого рішення [1]. Задача оцінювання рівня ефективності енерговикористання в СВВ вимагає всебічного розгляду питань організації та ведення технологічного процесу водопостачання, споживання електроенергії, а також управління режимом роботи структурних елементів системи [5]. Точна оцінка рівня енергоефективності може бути отримана лише на основі поглибленого аналізування ситуації і врахування великої кількості обставин і чинників, які описуються відповідними показниками з різним рівнем інформативності та ступенем впливу на точність розв'язку задачі. Вирішення цієї проблеми є можливим в результаті впорядкування вихідної множини властивостей та ознак системи водопостачання.

Аналіз останніх досліджень та публікацій.

Різноманіття показників енергоефективності СВВ та її структурних елементів [6] ускладнює здійснення швидкого та достатньо точного оцінювання рівня ефективності енерговикористання. Використання для відбору показників енергоефективності (що мають значимий вплив на вирішення певного типу задач) експертних методів, які спираються на просте рангування показників [4], супроводжується певними труднощами при формуванні вихідної сукупності для подальшого оцінювання ступеня важливості кожного з показників на основі обчислених рангів. Розбіжності у переконаннях експертів щодо необхідності внесення в анкету того або іншого показника можуть бути зумовлені певними причинами: рівнем автоматизації збору статистичної інформації, що зумовлює відповідне ставлення експертів до можливості реального визначення показника; способом набуття досвіду експерта, який визначається не лише його кваліфікацією, а й місцем здобування досвіду, іншими словами, ієрархічним рівнем складної технологічної системи, якою є система водопостачання [5]; типом задач, для розв'язку яких здійснюється відбір інформативних показників. Тому виникає потреба пошуку деякого універсального методологічно обґрунтованого підходу до формування інформативної системи показників як для вирішення задачі оцінювання рівня ефективності енерговикористання в цілому, так і окремих її підзадач.

Мета статті. Покращити достовірність відбору інформативних ознак на основі отримання структурованих знань про ступінь очікуваного впливу показників енергоефективності на точність розв'язку задачі оцінювання рівня ефективності використання енергоресурсів та її підзадач.

Основні матеріали дослідження. Для кожного часткового критерію оцінювання рівня енергоефективності виникає необхідність виявлення на вихідному інформаційному полі показників енергоефективності, які є його достовірним відображенням. Лише після формування вихідної сукупності імовірно інформативних показників з'являється можливість відбору найбільш інформативних показників, визначення їх ваги та зв'язків між.

Задачу формування сукупності показників для кожного з часткових критеріїв (або підзадач) доцільно розглядати як задачу багатокритерійного вибору, де підґрунтям для вибору виступає сукупність відбіркових критеріїв, які агрегуються в деякий складовий критерій - інтегральний показник, який визначає вибрану особу, що приймає рішення (ОПР), властивість варіантів, що агрегує початкові характеристики. Розв'язок задачі вибору інформативних показників енергоефективності доцільно розглядати з позицій багатокритерійної класифікації, яка відрізняється від інших багатокритерійних задач прийняття рішення відсутністю потреби рангування альтернатив (показників). Достатньо розподілити їх між кількома класами, впорядкованими за ступенем якості, переваги, відображення певної властивості, тощо [2]. Причому задача полягає в наступному: задано набір показників, які необхідно віднести до одного з M впорядкованих класів C_1, \dots, C_m . Кожен показник, що підлягає класифікації, характеризується комбінацією оцінок за N критеріями якості K_1, \dots, K_n , що мають розгорнуті словесні формулювання градацій якості, які впорядковані ОПР відповідно до постановки задачі, наприклад від кращої оцінки до гіршої, від більш характерної для деякої властивості до менш характерної [2].

Отримана на базі формалізованого опису системи водопостачання та її об'єктів сукупність атрибутів суб'єктів СВВ, які є складовими інформаційного поля об'єкту дослідження [6] та однозначно описані переліком параметрів, що відтворюють систему кількісних показників його вихідного стану, а також можуть бути використані для характеристики ефективності його функціонування, дозволяє сформувати початковий набір характеристик (базових показників, які утворюють нижній рівень ієрархічної системи показників). Далі, спираючись на досвід та інтуїцію ОПР ці

характеристики необхідно об'єднати в деякі групи за критеріями, що володіють вербальними порядковими шкалами з невеликим числом градацій. ОПР, на свій розсуд, визначає число, склад і зміст критеріїв. При цьому необхідно розробити мову опису властивостей показників, яка буде схваленою експертами та зрозумілою при здійсненні вибору [3].

Нехай множина базових показників описується критеріями K_1, K_2, K_3 , що мають шкали X_i з трьома вербальними порядковими оцінками 0, 1, 2, де 0 означає кращу оцінку, 1 – середню (або гіршу), 2 – гіршу [3]. Необхідно розбити множину альтернатив на п'ять впорядкованих класів C_1, \dots, C_5 , що характеризують ступінь (від більшого до меншого) впливу чинників на точність розв'язку певної задачі. Нехай, критерій $K1$ характеризує "ступінь впливу показника на виділений частковий критерій", який може оцінюватися, як 0 – істотний вплив, 1 – середній вплив, 2 – слабкий вплив або не впливає взагалі; критерій $K2$ "ступінь вимірювання показника" оцінюється як 0 – вимірюється і контролюється, 1 – складно виміряти (або обчислити), але варто контролювати, 2 – вимірюється (або обчислюється) але немає потреби контролювати; критерій $K3$ характеризує "ступінь керованості та змінності показника" та описується як 0 – керований, 1 – випадковий, 2 – незмінний. Критерієм верхнього рівня є критерій AK , що характеризує "Ступінь інформативності показника", градації оцінок по шкалі якого (високий, добрий, середній, низький, незадовільний) визначають 5 впорядкованих класів рішень C_1, \dots, C_5 (рис. 1). Критерії K_1, \dots, K_3 мають такі шкали: $X_1 = \{0, 1, 2\}$; $X_2 = \{0, 1, 2\}$; $X_3 = \{0, 1, 2\}$.

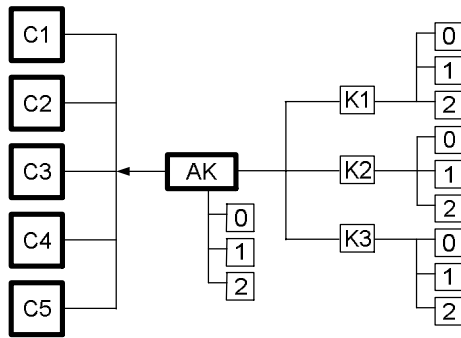


Рисунок 1 – Схема побудови критеріїв та формування шкал оцінювання показників

Загальна кількість комбінацій оцінок за N критеріями, що мають по S_q градацій на своїх шкалах, складає:

$$S = |Y| = \prod_{q=1}^N S_q$$

У випадку трьох критеріїв з числом градацій $S_q = 3$, кількість комбінацій оцінок $S=27$. Безпосередня класифікація вихідної множини комбінацій оцінок вимагає суттєвих трудових затрат ОПР. Для формування порядкової шкали складового критерію верхнього рівня ОПР доцільно скористатися евристичним методом, що базується на січенні багатомірною ознаковою простору паралельними гіперплощинами [3] та відображає стратифікований підхід до вирішення задачі прийняття рішень, якою власне і можна вважати задачу вибору інформативних показ-

ників енергоефективності. Кожен шар, що складається з однотипних комбінацій базових показників, відображає одну з оцінок по складовому критерію, а кількість таких січень визначається ОПР, виходячи із змістовних міркувань: вихідні оцінки об'єднуються в узагальнену оцінку за принципом: всі кращі оцінки за базовими показниками утворюють одну кращу оцінку по узагальненому показнику, середні оцінки – кілька середніх оцінок, а всі гірші – одну гіршу оцінку [3]. Даний метод є одним з найбільш простих способом конструювання шкали для узагальнюючого критерію та легко сприймається ОПР.

З геометричної точки зору процедура методу відтинаючих площин полягає в "нарізці" багатовимірною паралелепіпеда (прямокутника) на групи наборів оцінок початкових ознак згідно принципу формування складового критерію.

Можливі градації оцінок представлені на рис. 2. Клас $C_1 (y^1)$ складають всі кращі оцінки (000), (100), (010), (001); клас $C_2 (y^2)$ – комбінації оцінок (002), (101), (011), (200), (110), (020); клас $C_3 (y^3)$ – комбінації оцінок (102), (012), (201), (111), (021), (210), (120); клас $C_4 (y^4)$ – комбінації оцінок (202), (112), (022), (211), (121), (220); клас $C_5 (y^5)$ – всі гірші оцінки (212), (122), (221), (222).

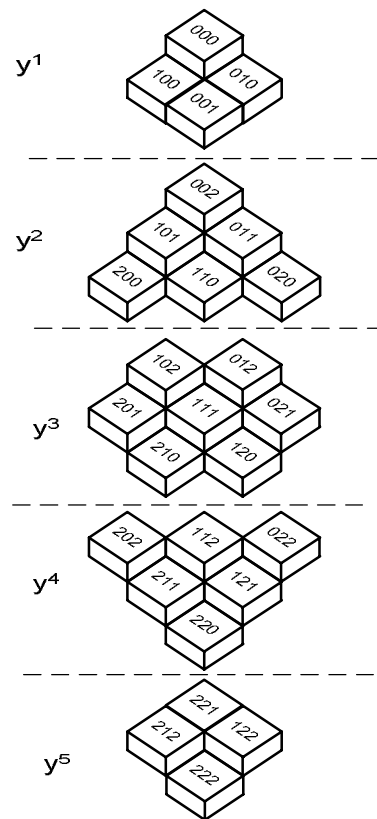


Рисунок 2 - Схема формування шкали оцінок для складового критерію АК.

Розв'язок задач оцінювання пов'язаний з виникненням ситуацій, коли ОПР не мають в даний момент часу необхідних знань про те, які засоби необхідно мати, щоб змінити її в кращий бік до прийнятної оцінки. Для виходу з проблемної ситуації необхідним є отримання структурованих знань. Структурна класи-

фікація дозволяє перевести інтуїтивні знання експертів та їх вербальні оцінки в певним чином визначені кількісні оцінки, що дає змогу потім об'єднати ці оцінки в групи, які мають певне змістове наповнення. ОПР, що реалізовує дану процедуру спирається на наявну систему знань, систему необхідних понять та взаємозв'язків. Параметризація образу проблемної ситуації містить в собі задачу побудови шкал вимірювання цих параметрів та встановлення відповідності між ними.

Для отримання структурованих знань при вирішенні задачі групування показників енергоефективності на основі отриманих від експертів оцінок скористаємось шкалою стратифікації – інтервальною шкалою, в якій кожна страта містить певну сукупність ознак, що об'єднані спільними рисами. Одній і тій же страті можуть відповідати різні сукупності параметрів об'єкту, які мають однакові оцінки по узагальнюючому критерію.

На основі послідовної класифікації (проведеної експертами – фахівцями різного напрямку діяльності та різних ієрархічних рівнів) показникам енергоефективності виставляються бали (для параметра що потрапив в клас C_1 ставлять у відповідність 5 балів, в клас C_2 – 4 бали, в клас C_3 – 3 бали, в клас C_4 – 2 бали, в клас C_5 – 1 бал) та обчислюють середню оцінку \bar{C} , спираючись на яку будують страти:

5-а страта: $\bar{C} = 5$ - показники, що однозначно мають істотний вплив, їх врахування є обов'язковим;

4-а страта: $4 \leq \bar{C} < 5$ - показники, які мають доволі значний вплив, їх неврахування зумовить значне зниження точності моделі (розв'язку задачі);

3-а страта: $3 \leq \bar{C} < 4$ - показники, які доцільно враховувати з метою запобігання зниження точності моделі (розв'язку задачі);

2-а страта: $2 \leq \bar{C} < 3$ - можна враховувати, але їх неврахування не повинне погіршити точність моделі (розв'язку);

1-а страта: $1 \leq \bar{C} < 2$ - показники, що мають слабкий вплив, їх можна не враховувати, що не вплине на точність моделі (розв'язку).

На основі отриманих груп показників енергоефективності, що характеризуються ступенем їх впливу на точність розв'язку задачі оцінювання рівня ефективності енерговикористання та її підзадач, формується сукупність інформативних показників та здійснюється подальше визначення в кількісній мірі ступеня їх впливу (ваги) на розв'язок певної задачі.

Висновки. Використання методів багатокритерійного вибору та отримання на базі реалізації процедури багатокритерійної класифікації структурованих знань про ступінь впливу кожного з показників енергоефективності на точність розв'язку обраної задачі дозволяє сформувати сукупність імовірно інформативних показників енергоефективності для подальшого визначення їх ваги та зв'язків між ними. Такий підхід дозволяє здійснити градацію показників за певними якісними ознаками, які характеризують властивості показників енергоефективності у призмі конкретної задачі, а отже дає змогу уникнути розбіжностей думок

експертів щодо доцільності розгляду впливу того або іншого показника на розв'язок поставленої задачі.

Список використаних джерел

1. Гук Ю. Б. Комплексный анализ эффективности технических решений в энергетике / [Ю. Б. Гук, П. П. Долгов, В. Р. Огороков и др.]; Под ред. В. Р. Огорокова и Д. С. Щавелева. – Л.: Энергоатомиздат. Ленингр. Отд-ние, 1985. – 176 с.
2. Ларичев О. И. Вербальный анализ решений / Ларичев О. И. – М.: Наука, 2006. – 181 с.
3. Петровский А. Б. Интерактивная процедура снижения размерности признакового пространства в задачах многокритериальной классификации / А. Б. Петровский, Г. В. Ройзензон // Труды ИСА РАН. – 2008. – Т. 35. – С. 43-53.
4. Розен В. П. Відбір факторів, що впливають на рівень ефективності електроспоживання систем водопостачання / В. П. Розен, В. А. Давиденко // Вісник КДПУ ім. М. Остроградського. – Кременчук: КДПУ, 2009. – Вип. №5 (58). – С. 35-39.
5. Розен В. П. Комплексний підхід до задачі енергозбереження та оцінювання рівня енергоефективності водопостачального підприємства як складної системи / В. П. Розен, Л. В. Давиденко, В. А. Давиденко // Відновлювальна енергетика. – 2010. – № 1(20). – С. 65-70.
6. Розен В. П. Формування інформаційного поля для оцінювання рівня енергоефективності систем комунального водопостачання / В. П. Розен, Л. В. Давиденко, В. А. Давиденко // Вісник КДПУ ім. М. Остроградського. – Кременчук: КДПУ, 2010. – Вип. №4 (63). – С. 50-53.

Аннотация

СТРУКТУРИЗАЦІЯ МНОЖЕСТВА ПОКАЗАТЕЛЕЙ УРОВНЯ ЭФФЕКТИВНОСТИ ЭНЕРГОИСПОЛЬЗОВАНИЯ В СИСТЕМАХ ВОДОСНАБЖЕНИЯ И ВОДООТВЕДЕНИЯ

Давыденко В. А.

Предложен метод группирования показателей энергоэффективности по степени их ожидаемого влияния на точность решения задач и подзадач оценивания уровня эффективности энергоиспользования.

Abstract

CLASSIFICATION OF INDEXES OF LEVEL OF EFFICIENCY OF ENERGY IN THE WATER SYSTEMS AND TAKING OF WATER

V. Davydenko

The method of grouping of indexes of efficiency on the degree of their expected influence on exactness of decision of task of evaluation of level of efficiency of the use of energy is offered, and also its making tasks.