

ЕНЕРГОМЕНЕДЖМЕНТ ТА АВТОМАТИЗАЦІЯ УПРАВЛІННЯ В СИСТЕМАХ ЕЛЕКТРО- ТА ТЕПЛОПОСТАЧАННЯ

УДК 681.3

ПІДВИЩЕННЯ ЕФЕКТИВНОСТІ ВИМІРЮВАЛЬНИХ КАНАЛІВ АСКОЕ

Черемісін М. М., Романченко В. І.

Харківський національний технічний університет сільського господарства імені Петра Василенка

Запропоновані рекомендації з усунення недоліків метрологічної частини вимірювальних каналів АСКОЕ на базі оптичних трансформаторів струму та напруги.

Постановка проблеми. З розвитком ринкових відносин активно розвивається й удосконалюється автоматизований облік усіх видів енергоресурсів, підвищується точність, надійність приладів обліку, удосконалюються канали передачі інформації. Поява АСКОЕ дало можливість більш раціонально їх використовувати в енергозберігаючих технологіях.

Одним із серйозних недоліків використання АСКОЕ є анахронізм первинних перетворювачів.

По-перше, це технічна недосконалість трансформаторів струму й трансформаторів напруги.

По-друге, наявність незахищеності лічильників від електромагнітних перешкод.

По-третє, неможливість при створенні систем комерційного обліку установки лічильників точно в місці поставки електроенергії.

По-четверте, вплив наскрізних струмів короткого замикання на точність обліку, через це метрологічні параметри трансформаторів струму змінюються, і розрахункова точність вимірів погіршується.

Враховуючи це можна сказати, що зміна структури й характеристик автоматичної системи обліку електроенергії з метою підвищення їх точності й показників надійності неможливо без зміни принципів виміру струмів і напруг і появи нового покоління первинних перетворювачів.

Аналіз останніх досліджень. Як відзначають автори [1,2], перспективними є електрооптичні методи, засновані на перетворенні вимірюваних електричних величин у параметри оптичного випромінювання й застосуванні оптичних каналів зв'язку для передачі вимірювальної інформації із зони високої напруги на низьковольтну частину вимірювального пристрою.

Перші спроби створення датчиків на основі оптичних волокон можна віднести до середини 1970-х років. Публікації про розробки й експериментальні зразки подібних датчиків з'явилися у другій половині 1970-х років [3, 4].

Потреба в датчиках стрімко росте у зв'язку з бурхливим розвитком АСКОЕ, впровадженням нових технологічних процесів, перехід до гнучких автоматизованих виробництв. Одним з важливих елементів АСКОЕ є вимірювальні трансформатори. Недоліки традиційних вимірювальних трансформаторів неодноразово спонукали розроблювачів шукати нові підходи до побудови високовольтних перетворювачів, які були б засновані на інших принципах роботи [5].

Мета статті. Проаналізувати недоліки метрологічної частини вимірювальних каналів АСКОЕ й привести рекомендації з їхнього усунення.

Успішному вирішенню проблем, що стоять перед комерційним обліком електроенергії таких як підвищена точність, представляється як результат використання більш досконалих волоконних-оптичних цифрових перетворювачів струму й напруги або комбінованих. У світовій практиці автоматизованого обліку з'явилися нові методи вимірів, які не вимагають дорогих і громіздких ізоляційних пристроїв. Перспективними є електрооптичні методи. Ці методи засновані на перетворенні вимірюваних електричних величин у параметри оптичного випромінювання й застосуванні оптичних каналів зв'язку для передачі вимірювальної інформації із зони високої напруги на низьковольтну частину вимірювального пристрою. Електрооптичні методи розділяються на методи із внутрішньою модуляцією й методи із зовнішньою модуляцією. При внутрішній модуляції (Рис.1) сигнали вимірювальної інформації безпосередньо впливають на джерело оптичного випромінювання (2), змінюючи параметри його випромінювання.

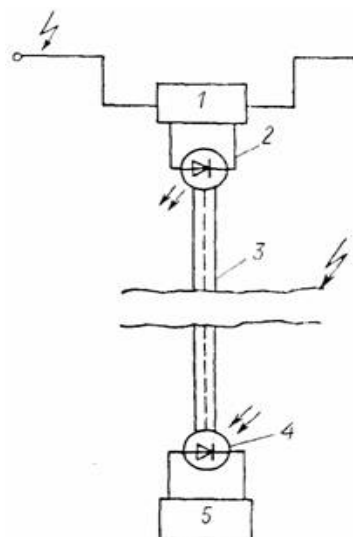


Рисунок 1 - Електрооптичний метод із внутрішньою модуляцією

1. Первинний перетворювач.
2. Джерело оптичного випромінювання.
3. Оптичний канал зв'язку.
4. Приймач оптичного випромінювання.
5. Вторинний вимірювальний пристрій

Джерело оптичного випромінювання й первинний перетворювач (1) перебувають під високою напругою. Приймач оптичного випромінювання (4) і вторинний вимірювальний пристрій (5) мають потенціал землі. Між джерелом і приймачем випромінювання, у якості оптичного каналу зв'язки (3), застосовуються високовольтні волоконні тверді або гнучкі світловоди. Світловоди забезпечують надійну ізоляцію вимірювальних пристроїв від високовольтного ланцюга.

Методи із зовнішньою модуляцією засновані на впливі вимірюваної величини безпосередньо на оптичне випромінювання від зовнішнього стабільного джерела (рис. 2).

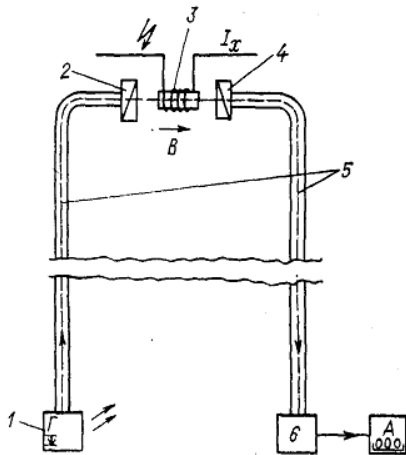


Рисунок 2 - Електрооптичний метод із зовнішньою модуляцією

1. Джерело світла.
2. Поляризатор.
3. Електричне поле.
4. Аналізатор.
5. Оптичний канал зв'язки.
6. Вимірювальний прилад.

При зовнішній модуляції використовуються електрооптичні ефекти Керра й Поккельса для виміру напруженості електричного поля й напруги, а також магнітооптичний ефект Фарадея – для виміру струму. На основі цих ефектів можна створити швидкодіючі засоби вимірів постійних, змінних і імпульсних струмів і напруги.

Електрооптичні ефекти Керра (рис. 3) і Поккельса (рис. 4) полягають у виникненні подвійного перелому проміню в оптичних середовищах при накладенні електричного поля, пропорційно його напруженості.

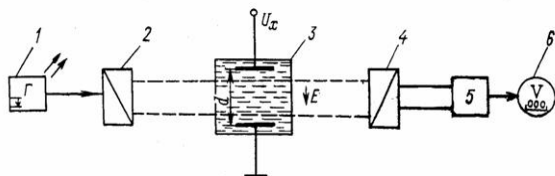


Рисунок 3 - Схема електрооптичного ефекту Керра
1. Джерело світла. 2. Поляризатор. 3. Електричне поле, створене конденсатором. 4. Аналізатор. 5. Фотоприймач. 6. Вимірювальний прилад

Поляризований промінь світла утворюється за допомогою джерела світла 1 і поляризатора 2. Цей промінь проходить через електричне поле, яке створюється конденсатором 3.

До електродів конденсатора прикладена вимірювана напруга. Промінь світла спрямований перпендикулярно вектору напруженості цього поля. Після аналізатора 4 світло попадає у фотоприймач 5, де перетворюється в електричний сигнал, який вимірюється приладом 6. Інтенсивність світла на виході перетворювача Керра залежить від відстані між його електродами, коефіцієнта Керра, інтенсивності світла на вході перетворювача. Найбільший коефіцієнт Керра в порівнянні з речовинами (вода, бензол, епоксидні компаунди) має нітробензол.

Електрооптичний ефект Поккельса спостерігається в п'єзоелектричних кристалах, які перебувають в електричному полі. Оптична технологія виміру напруги представлена на рис. 4.

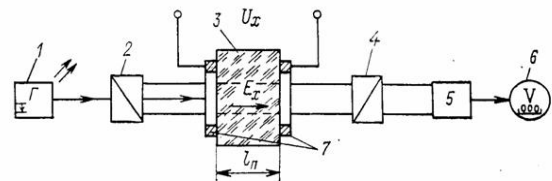


Рисунок 4 - Схема електрооптичного ефекту Поккельса

1. Джерело світла.
2. Поляризатор.
3. Електричне поле.
4. Аналізатор.
5. Фотоприймач.
6. Вимірювальний прилад.
7. Кільцеві електроди

Коли світловий сигнал проходить через кристал, електричне поле змінює його кругову поляризацію на еліптичну. Залежно від напрямку вектора напруженості електричного поля виникає поздовжній або поперечний ефект Поккельса. Поздовжній ефект сильніше всього проявляється в кристалах дигідрофосфата амонію або гідрофосфату калію. Поперечний ефект сильніше проявляється в кристалах ніобата літію, які використовуються в електрооптичних модуляторах світла. Інтенсивність світла на виході перетворювача Поккельса залежить від довжини хвилі випромінювання лазера, напруженості електричного поля від довжини перетворювача Поккельса. На рис. 5 показана конструкція високовольтної колони оптичного трансформатора напруги, розроблена американською компанією Nxtphase.

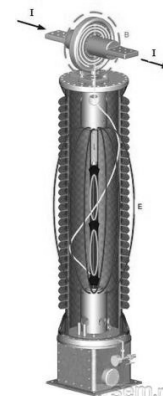


Рисунок 5 - Конструкція високовольтної колони оптичного трансформатора напруги

Технологія виміру напруги заснована на електрооптичному ефекті Погкельса. Ефект перебуває в прямо-пропорційній залежності від величини прикладеного електричного поля. Напруга розраховується на підставі виміру датчиками напруженості електричного поля в декількох точках колони. Ефект Фарадея полягає в обертанні площини поляризації лінійно-поляризованого світла в оптично активних речовинах під дією магнітного поля. Технологія виміру струму представлена на рис. 6.

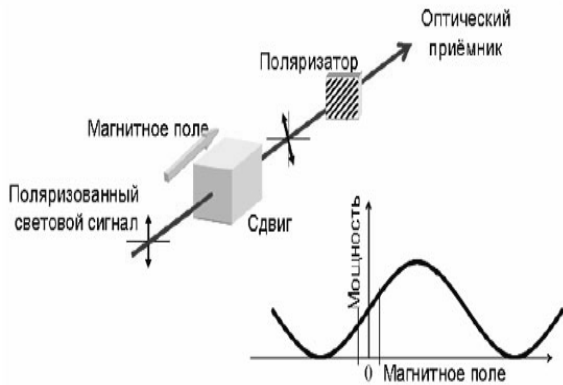


Рисунок 6 - Технологія виміру струму

Кут повороту площини поляризації світла дає можливість визначити індукцію магнітного поля або силу струму, якщо перетворювач перебуває в магнітному полі вимірюваного струму.

Кут повороту визначається:

$$\Delta\varphi = C_B \cdot B \cdot L,$$

де C_B - постійна Верді,

B – магнітна індукція,

L - довжина шляху світла в речовині.

Знак кута залежить від напрямку вектора магнітної індукції й не залежить від напрямку світла. Це дозволяє збільшити кут, якщо світло багаторазово пропустити через ячейку Фарадея. При використанні ефекту Фарадея вимір магнітної індукції зводиться до виміру повороту площини поляризації світла.

На рис. 7 показана конструкція оптичного трансформатора струму розроблена американською компанією Nxtphase.

Сигнали від світловипромінюваного діода перетворюються у два лінійно поляризовані сигнали й проходять крізь оптичне волокно зі збереженням поляризації. На вершині колони круговий поляризатор перетворює два лінійно поляризовані сигнали в сигнал з лівою й правою поляризацією. Ці сигнали проходять навколо провідника кілька разів. Струм, що протікає в провіднику, створює магнітне поле, яке сповільнює один сигнал і прискорює інший сигнал.

При завершенні шляху руху навколо провідника поляризовані сигнали відбиваються в дзеркалі і йдуть назад по волокну з поляризацією в протилежну сторону. По дорозі назад ефект подвоюється. Обидва сигнали доходять до кругового поляризатора, який

знову перетворить їх у лінійно поляризовані світлові потоки.



Рисунок 7 - Конструкція оптичного трансформатора струму

Якщо по провідникові не проходить струм, то ці два світлові сигнали рухаються з однаковими фазами. При наявності струму в провіднику магнітне поле, що виникає, зрушує сигнали в протилежних напрямках, таким чином, відбувається зрушення фази.

Протягом декількох десятиків років одержали поширення електровимірювальні прилади, принцип роботи яких заснований на силах взаємодії електричного струму й магнітного поля.

Електрооптичні методи засновані на перетворенні вимірюваних електричних величин у параметри оптичного випромінювання й застосування оптичних каналів зв'язки для передачі вимірювальної інформації із зони високої напруги на низьковольтну частину вимірювального пристрою.

Перевагами цих методів є висока швидкість, захищеність від електромагнітних перешкод, а також надійна природня електричеськая ізоляція між високовольтної й вторинної вимірювальними ланцюгами.

Канадська компанія Nxtphase T&D Corporation випустила на ринок високовольтний оптичний трансформатор напруги й струму NXCVT в одному пристрої рис. 8.

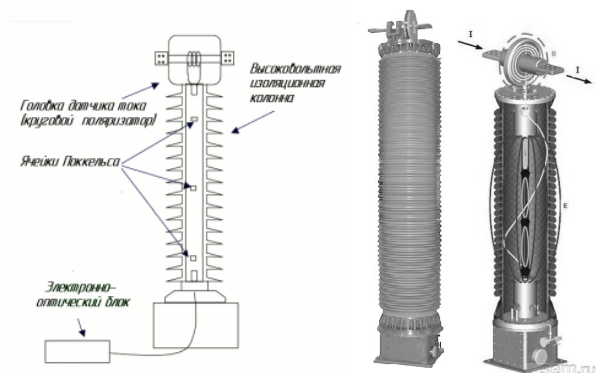


Рисунок 8 - Высоковольтный оптичний вимірювальний трансформатор напруги й струму NXCVT

Даний трансформатор може бути використаний в інформаційно-вимірювальних системах технічного й комерційного обліку електричної енергії, у системах контролю якості електроенергії.

Переваги NXCVT:

1. Точність;
2. Широкий динамічний діапазон;
3. Точне відтворення форми сигналу від 10 Гц до 15 кГц;
4. Полімерний ізолятор, що не містить масла, паперової ізоляції, елегазу;
5. Простота обслуговування й висока надійність.

ТОВ Науково-виробнича компанія "Оптолинк" і ВАТ "Раменський електротехнічний завод "Енергія" організували виробництво оптичних цифрових трансформаторів струму, відповідних до стандарту IEC 60044-8:2002 (рис. 9).

В основі конструкції пропонованого вимірювального трансформатора струму НПК "Оптолинк" лежить волоконно-оптичний гіроскоп, запущений у масове виробництво в 2002 році.

Принцип дії оптичного трансформатора струму заснований на перетворенні магнітного поля високовольтної лінії в зміну фази світла, що йде по оптичному волокну навколо лінії. Зміна фази при цьому лінійно залежить від сили електричного струму, що протікає в лінії. Переданий по оптоволокну оптичний сигнал перетворюється в електричний - аналоговий або цифровий сигнал.

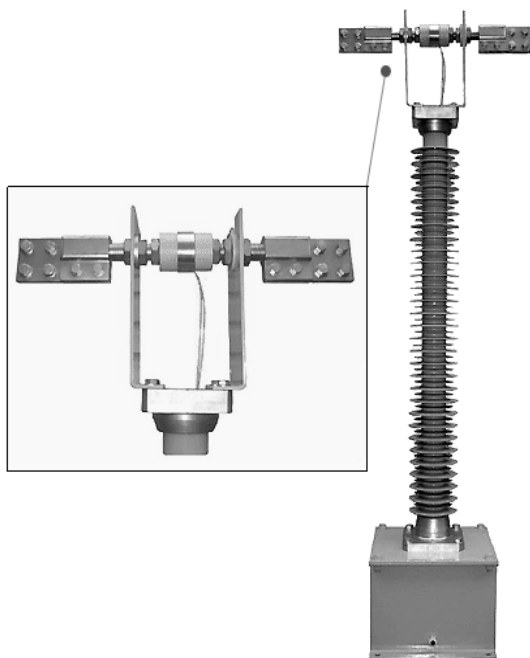


Рисунок 9 - Оптичний цифровий трансформатор струму

Характеристики оптичного цифрового трансформатора струму:

- Максимальна напруга: 132 кВ
- Висота колони: 2 м
- Вага: 50 кг

Відстань до місця проведення вимірів: до 200 м
Діапазон температур: від -50°C до $+60^{\circ}\text{C}$ – умови зовнішнього середовища, від -10°C до $+60^{\circ}\text{C}$ – умови у середині приміщення

Динамічний діапазон вимірюваних діючих значень струму: від 4 А до 3000 А клас точності по IEC 0.2s, до 5000 А клас точності по IEC 5P

Напруга живлення: 24В DC

Споживана потужність: < 10 Вт

Розміри електронного блоку: 230 x 80 x 60 мм

Висновки. Правильний підхід до розробки систем обліку й захисту, правильний вибір вимірювальних трансформаторів і їх висока якість дозволить не тільки уникнути великих матеріальних втрат, що виникають при неточному обліку електроенергії, але також заощадити засоби при комплексному підході до проектування систем обліку й захисту.

Впровадження в енергетику сучасного електротехнічного встаткування й технологій створює основу для переходу економіки країни на інноваційний шлях розвитку.

Список використаних джерел

1. Некрашевич Е. Волоконно-оптические датчики тока / Е. Некрашевич, Н. Старостин // Электронные компоненты – 2006. – № 11.
2. Гуртовцев А. Оптические трансформаторы и преобразователи тока. Физические принципы работы, устройство и технические характеристики / А. Гуртовцев // Электрические сети и системы – 2009. – № 3.
3. ООО "Уникальные Волоконные Приборы" – www.ufdgroup.ru
4. Волоконно-оптические датчики. – М.: ВИНТИ, Экспрес-информация "ПЭА", Реф. 83. – 1976. – № 22
5. Гуревич В. Оптоэлектронные трансформаторы: панацея или частное решение частных проблем? / В. Гуревич // Вести в электроэнергетике – 2010. – № 2.

Аннотация

ПОВЫШЕНИЕ ЭФФЕКТИВНОСТИ ИЗМЕРИТЕЛЬНЫХ КАНАЛОВ АСКУЭ

Черемисин Н.М., Романченко В.И.

Предложены рекомендации по устранению недостатков метрологической части измерительных каналов АСКУЭ.

Abstract

INCREASE EFFICIENCY MEASUREMENTS DUCTINGS ASKUE

N. Cheremisin, I. Romanchenko

Offered to recommendation on the removal not-sufficiency's metrology part the measuring ducting's ASKUE.