

**Пахучий А.М.**

Харківський національний  
аграрний університет  
імені В.В. Докучаєва  
м. Харків, Україна,  
E-mail: andreyi09773@gmail.com

**АНАЛІЗ ТА НАПРЯМКИ ПІДВИЩЕННЯ  
ЕФЕКТИВНОСТІ ЖНИВАРОК  
ОБЧІСУЮЧОГО ТИПУ**

УДК 631.352.3

*Виконано системний аналіз конструкцій жниварок обчісуючого типу в напрямку означення наукових досліджень підвищення їх ефективності з точки зору забезпечення якісних показників виконання технологічного процесу. Встановлена доцільність проведення науково-дослідних робіт з удосконалення конструктивного виконання робочих органів обчісуючих жниварок та обґрунтування їх конструктивно-режимних параметрів з метою забезпечення технологічної стабільності.*

***Ключові слова:** технології збирання сільськогосподарських культур, жниварки обчісуючого типу, процес обчісування, конструктивні параметри.*

**Постановка проблеми.** Однією з актуальних задач сільськогосподарського машинобудування України є забезпечення товаровиробників якісною та технологічно надійною технікою. В першу чергу це стосується такого складного за будовою класу машин, як зернозбиральні комбайни та спеціального обладнання до них, що застосовується для виконання технології збирання врожаю. При цьому особливу актуальність створення нової та удосконалення існуючої техніки цього класу зумовлюють агротехнічні вимоги, що передбачають збирання врожаю в обмежені строки, що залежать від особливостей культури.

Перевагами комбайнів агрегатованими обчісуючими жатками є зниження затрат енергії на перетирання та вимолочування з соломи, що забезпечує зниження навантаження на соломотряс на 30-40%, а також знижуються затрати палива на 40-50% і в 1,5-2 рази збільшується продуктивність комбайна. Залишившись після збирання, солома закриває поверхню ґрунту від висушування в весняно-літні періоди та за рахунок снігозатримання в зимовий період накопичує вологу.

На сьогодні одним з перспективних напрямків збирання сільськогосподарських культур слід вважати їх збирання методом обчісування, що має ряд переваг у порівнянні з класичною технологією збирання зернових та інших сільськогосподарських культур. Проте конструкція обчісуючих пристроїв та їх робочих органів, як показує практика збирання зернових культур, на сьогодні є недосконалою і потребує ретельного вивчення і обґрунтування конструктивно-технологічних параметрів для ефективного використання у виробничих умовах.

Таким чином, проблема підвищення ефективності експлуатації зернозбиральної техніки, що пов'язана з удосконаленням конструкції жниварок обчісуючого типу, є актуальним для агропромислової галузі України.

**Аналіз останніх досліджень і публікацій.** Вивченням процесу збирання рослин на корені методом обчісування та удосконаленням конструкцій обчісуючих пристроїв різних типів, способів агрегування займалася значна кількість вчених, які досліджували процеси, що відбуваються при обчісуванні зернових культур, рису, люпину, сорго [1,2,3].

Аналіз виконаних досліджень та винаходів в означеному напрямку вказує на відсутність надійних конструкцій, здатних якісно виконувати технологічний процес збирання зернової частини врожаю з високою ярусністю, пониклістю, полеглистю та різною за висотою стеблової частини. Відомі дослідження в напрямку підвищення ефективності

застосування жниварок обчісуючого типу вказують на їх недосконалість при виконанні технологічного процесу та зумовлюють пошук нових конструктивно-технологічних рішень підвищення технології збирання сільськогосподарських культур.

**Мета роботи** полягає у виконанні системного аналізу конструктивного виконання і особливостей будови робочих органів жниварок обчісуючого типу та означення напрямку наукових досліджень з метою підвищення їх ефективності застосування у технологіях збирання сільськогосподарських культур, з врахуванням їх біологічних властивостей.

**Результати дослідження.** Аналіз пристроїв, що забезпечують якісне обчісування різних за біологічними властивостями сільськогосподарських культур свідчить про наявність проблеми у напрямку підвищення їх ефективності (рис.1) [4].

Аналізуючи найбільш просту конструкцію стреперного типу, робочим органом якого є обчісувальна гребінка, можна побачити одну або декілька гребінок, які розміщені з деяким зміщенням по висоті та довжині пристрою для збирання. Гребінка в процесі роботи може знаходитися як в нерухомому стані так і виконувати коливальні рухи в поперечному напрямку. Останній пристрій відноситься до активних стреперів. У процесі обчісування стебла рослин потрапляють в розрізи між зубцями гребінок в результаті сил тертя і ковзання рослини вивільняється насіння з колосу.

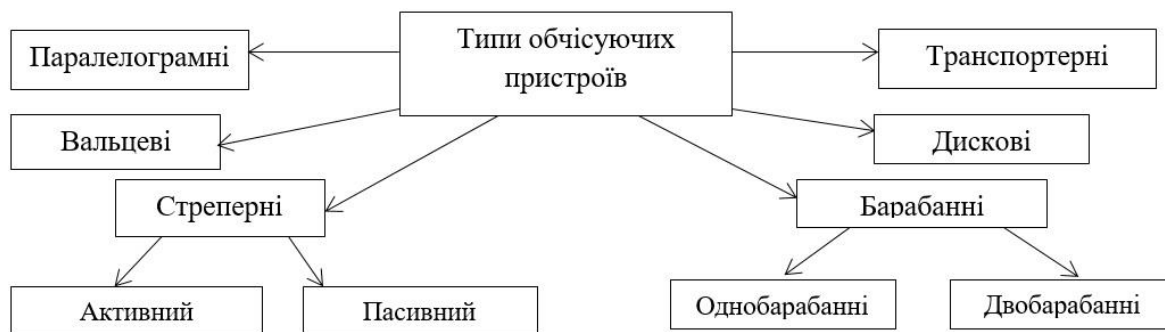


Рис.1 - Класифікація обчісуючих пристроїв

Недоліками стреперного обчісуючого пристрою є великі втрати зерна при збиранні полеглих або багатоярусних рослин, а також велика кількість вирваної стеблової маси, яка защемлюється між гребінками. Зменшити забивання гребінок дозволяє обладнання над гребінками мотовила, призначеного для очищення зубців від обчісної маси. Для збирання багатоярусних культур можна також використовувати шнек, який буде вирівнювати рослини для кращого обчісування.

У пристроях дискового типу робочим органом є ротор, на привідному валу якого змонтовані диски з обчісуючими лопатками. При обертанні ротору диски розділяють рослини на полоси які обчісуються лопатками. Подібні пристрої дозволяють отримати обчісану масу з великим вмістом вільного зерна, але при цьому значні втрати за рахунок травмування.

Робочими органами вальцевих обчісуючих пристроїв є вальці з гребінками, які обчісують рослини, за рахунок поступального руху пристрою або встановленим перед ним мотовилом.

При збиранні рослин, посіяних широкорядним способом, можуть використовуватися вальці з повздожнім розміщенням. Вальцеві обчісуючі пристрої на противагу іншим пристроям, можуть збирати рослини з невисокими втратами самовисипання, але не можуть підбирати полегли рослини, суттєвим недоліком є складність конструкції та підвищена матеріало- і енергоємність.

В конструкціях пристроїв паралелогомногого типу робочий орган – обчісуючий ротор з шарнірно закріпленими на ньому гребінками, які при обертанні ротору здійснюють плоскопаралельний рух. Обчісуюча гребінка занурюється в хлібну масу, прочісує її і відокремлює зерно. До переваг пристроїв даного типу відноситься низький вміст соломистих домішок в обчісаній масі, до недоліків – підвищений рівень травмування зерна, складність виготовлення та низька надійність.

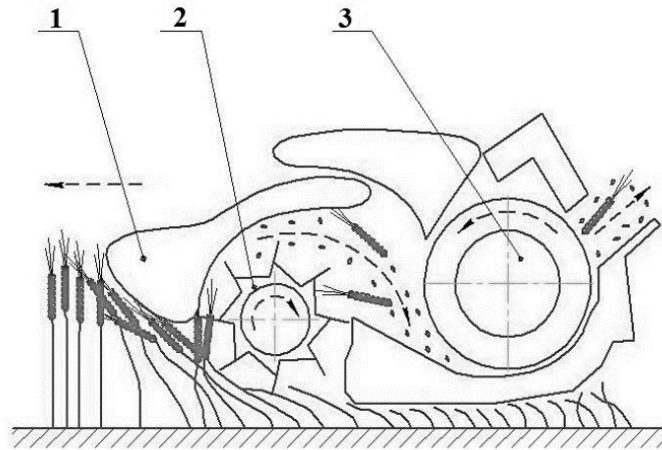
Полеглі та багатоярусні посіви високо ефективно дозволяють збирати обчісуючі пристрої транспортерного типу. Транспортери можуть бути як стрічкові та ланцюгові. На транспортері закріпленні обчісуючі гребінки, що переміщуються транспортером для подачі рослин в зону обчісування, а при роботі на полеглих полях підіймає рослини до обчісуючого транспортеру. Недоліками такого пристрою для збирання є підвищена кількість соломи в обчісаній масі та низька надійність стрічкового транспортера.

З усіх конструкцій, що застосовувалися при збиранні рису та пшениці кращі показники роботи мають барабанні пристрої. На сьогодні найбільш поширені є однобарабанні та двобарабанні. Аналізуючи конструкції та режими роботи в пристроях з одним барабаном можна побачити рішення декількох основних задач при збиранні обчісуючими пристроями.

В роботі [5] визначалися параметри конструкції і розміщення обчісуючих гребінок та раціональні кінематичні характеристики роботи однобарабанного причіпного пристрою для збирання сільськогосподарських культур, а також досліджувалися інерційно-динамічні процеси, та визначалися розмірно-масових параметрів пристроїв для обчісування. Але не було досліджено вплив повітряного потоку на переміщення обчісаного матеріалу та не було розраховано кількість втрат при збиранні таким пристроєм в залежності від зміни конструктивних параметрів.

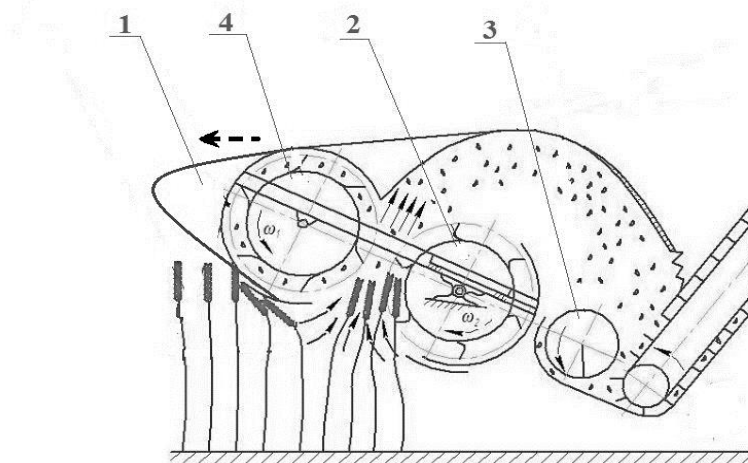
У своєму дослідженні [6] автор встановив взаємозв'язок основних параметрів і режимів роботи обчісуючого барабана при різних умовах стеблової частини зернових, та аналітичне рівняння, яке дозволяє визначити оптимальну глибину опускання барабана в стеблову масу. Недоліком є відсутність визначення впливу профілю обтікача жниварки та динамічної характеристики обчісаного маси, а також фізико-механічні властивості культур, що збираються. Вказані недоліки були усунуті в роботі [7], де було проаналізовано взаємодію обтікача жатки з рослинами, враховуючи морфологічні і фізико-механічні властивості рослин, параметри і режими роботи обтікача однобарабанної жниварки. Але в дослідженнях не проводилося порівняння впливу обтікача при збиранні різних сільськогосподарських культур виходячи з умови забезпечення періодичної подачі стеблової маси.

Конструкція однобарабанного пристрою має обчісуючий барабан з жорстко закріпленими на ньому декілька рядів гребінок, які обертаються та переміщуються разом з пристроєм (рис.2). Обчісуючі гребінки, занурюючись в рослинну масу, прочісують її та за рахунок удару і дії повітряного потоку, який створює барабан при обертанні, переміщуючи обчісану масу до шнека який транспортує її до похилого транспортера комбайна. Пристрій такої конструкції має ряд переваг: простота виготовлення робочих органів, надійність, високий вміст вільного зерна в обчісаній масі. Такий пристрій має свої недоліки, про що свідчить аналіз конструкцій, які в своїй більшості направлені на збирання колосових культур [8]. Аналізуючи дослідження однобарабанних обчісуючих пристроїв, спостерігаються основні напрямки підвищення ефективності при збиранні, в залежності від конструктивно-режимних параметрів: обчісуючого барабана, обтікача переднього кожуха, повітряного потоку, форму кожуха, які найбільш впливають на якісні показники роботи пристрою. На даний час однобарабанні жатки випускаються англійською компанією Shelbourne Reynolds та російським ВАТ «Пензмаш».



1 – обтікач, 2 – обчісувальний барабан, 3 – шнек  
Рис.2 - Жатка обчісуюча однобарабана

Двобарабанні обчісуючі пристрої мають схожу конструкцію з однобарабанною, з відмінністю встановлення додаткового барабана – бітер-відбивача, який своїми лопастями повертає обчісану масу в повітряний потік, який рухається вздовж верхнього кожуха в шнекову ємність, а звідси обчісана маса транспортується шнеком до похилого транспортера комбайна (рис.3).



1 – обтікач, 2 – обчісувальний барабан, 3 – шнек, 4 – бітер-відбивач  
Рис.3 - Жатка обчісуюча двобарабана

Важливе значення у проектуванні конструкції і режимів роботи двобарабанного пристрою були розглянуті в наступних роботах вітчизняних вчених [9-12].

У своїй роботі [9] автор обґрунтував параметри і режими роботи двобарабанних обчісуючих пристроїв: кут, характеризуючий взаємне розташування барабанів відносно горизонту; кути, що характеризують початок і кінець переднього і верхню точку заднього кожуха відповідно; міжцентрову відстань між барабанами; проміжок між робочими органами; оптимальну швидкість комбайна; частоту обертів барабана. В дослідженнях не визначалась геометрична форма кожуха жниварки обчісуючого типу та швидкості повітряного потоку для виконання технологічного процесу. Частково ці недоліки були усунуті в роботі [10], що полягає в обґрунтуванні процесу транспортування продуктів обмолоту обчісуючим барабаном та профілі гребінки, які б забезпечували транспортуючі та обчісуючі властивості. Було також досліджено вплив повітряного потоку та геометрії приймальної камери що впливають на якісні показники роботи. В роботі не

достатньо розкриті питання умов забезпечення періодичної подачі стеблової маси до обчісуючого барабана і вплив фізико механічних властивостей культури, що обчісується.

У дослідженні [11] автор обґрунтував конструкцію бітер-відбивача, його енергооцінку, потужності на привід при збиранні рису, розглядалась динаміка руху зерна по напрямляючим після обчісування. Та не було обґрунтовано геометричну форму кожуха жниварки обчісуючого типу, виходячи з умови забезпечення швидкостей повітряного потоку для виконання технологічного процесу розділення вороха за фракціями. Ці недоліки розглянуті в дослідженнях [12], де встановлено закономірності руху обчісаного зернового вороху та взаємного розташування обчісуючих барабанів на геометричні параметри жатки при збиранні врожаю зернових культур. Не достатньо розкрито питання встановлення обчісуючих барабанів та зміни положення жниварки в різних умовах використання пристрою за рахунок збільшення стеблової маси рослин. Аналіз даних досліджень засвідчує, що двобарабанні пристрої, працюючи на полях з складним рельєфом або з різною висотою рослин, мають кращі показники якості, ніж однобарабанні пристрої [13-15].

**Висновок.** Технологія збирання сільськогосподарських культур методом обчісування доцільно використовувати в технологіях No-till та Mini-till. Але не дивлячись на ряд переваг, його широке використання стримується за рахунок недостатньої адаптації обчісуючих жниварок, які в даний час випускаються на виробництві, великого різновиду культур, сортів, фізико-механічних властивостей рослин, що збираються, за рахунок чого підвищуються втрати зерна в порівнянні з традиційними жниварками. Причинами цього є: не досконалість конструкції, що використовується на практиці та недостатній рівень розробки теорії процесу збирання рослин на корені і, як наслідок теорії їх проектування. Внаслідок неможливості вибору їх раціональних параметрів в розрізі особливостей фізико-механічних властивостей сільськогосподарських культур. Таких як: льон олійний, гречка, сорго і потребує додаткових досліджень для підвищення ефективності технологічного процесу збирання. Особливу увагу слід звернути на обґрунтування геометричної форми обтікача жниварки обчісуючого типу, виходячи з умови забезпечення періодичної подачі стеблової маси до обчісуючого барабана та геометричної форми кожуха жниварки обчісуючого типу, виходячи з умови забезпечення необхідного градієнту швидкостей повітряного потоку для виконання технологічного процесу розділення вороху.

Проведений аналіз відомих конструкцій обчісуючих жниварок вказує на доцільність проведення досліджень в напрямку більш детального обґрунтування конструктивно-режимних параметрів з урахуванням особливостей фізико-механічних властивостей сільськогосподарських культур, що забезпечить підвищення їх ефективності застосування у технологічному процесі збирання сорго, амаранту, сафлору, льону олійного. Зокрема результат виконаного аналізу вказує на доцільність обґрунтування параметрів обтікача та кожуха обчісуючого пристрою і потребує додаткових досліджень для підвищення ефективності технологічного процесу збирання обчісуючими жатками.

### Література:

1. Кравчук А.С. Уборка методом очеса: состояние перспективы / А.С. Кравчук, А.С. Кушнарев// Задачи земледельческой механики: междунар. науч.-техн. интернет конф., 2-10 ноября 2011г. - Дослідницькое – Мелітополь, 2011. – С. 17-25.
2. Кушнарев А.С. Перспективные технологии уборки зерновых культур, риса и семян трав/ А.С. Кушнарев, Н.Н. Данченко// Праці ТДАТА Мелітополь, 2000. – Вип.16. – С. 24-30.
3. Леженкин А.М. Технология уборки зерновых методом очеса растений на корню: состояние и перспективы/ А.М. Леженкин, В.И. Кравчук, А.С. Кушнарев. – Дослідницькое. – 2010. С. – 40-44.

4. Жалнин Э.В. Сравнительная оценка очесывающих адаптеров различных конструкций./ Жалнин Э.В., Табашников А.Т. и др. – НТБ ВИМ, выпуск 83. С. – 21.
5. Савин, В.Ю. Обоснование рациональных параметров и режимов работы прицепного очесывающего устройства для уборки зерновых культур: Диссертация кандидата технических наук/ Московский государственный технический университет имени Н.Э. Баумана. – Калуга. – 2011.
6. Моисеенко О. В. Исследование параметров и режимов работы приспособления для образования стерневых кулис [Электронный ресурс]: автореф. дис... канд техн. наук: 05.20.01 / О. В. Моисеенко; ЧГАУ. – Челябинск, 2008. – 24 с.
7. Фусточенко А.Ю. Повышение эффективности функционирования жатки очесывающего типа совершенствованием параметров и режимов работы обтекателя: Диссертация кандидата технических наук/ Ставропольский государственный аграрный университет – Ростов-на-Дону – 2015.
8. Shelbourne Reynolds Engineering Ltd. Shelbourne Cereal Special Stripper Header. Available at <http://www.shelbourne.com/> Patent SU959669 Apparatus for thrashing standing agricultural crops. 1982.
9. Голубев И.К. Обоснование основных параметров и режимов работы двухбарабанного устройства для очесывания риса на корню: Диссертация кандидата технических наук/ Мелитопольский институт механизации – Мелитополь. – 1989.
10. Гончаров Б.И. Исследование рабочего процесса очесывающего устройства для обмолота риса на корню с целью уменьшения потерь зерна: Диссертация кандидата технических наук/ Мелитопольский институт механизации – Мелитополь. – 1982.
11. Машков О. М. Обґрунтування параметрів бітера – відбивача обчисувального пристрою для обмолоту зернових культур на корені [Електронний ресурс ]: автореф. дис....канд. техн. наук: 05.05.11 / О. М. Машков; КДАУ. – Луганськ, 2002. - 14 с.
12. Мороз М.М. Обґрунтування параметрів та режимів роботи обчисуючої жатки для збирання зернових колосових культур: Дисертація кандидата технічних наук: 05.05.11./ Кіровоградський державний технічний університет. – Кіровоград. - 2001 – 185 арк. – Бібліогр.: арк. – С. – 133-142.
13. Шабанов П.А. Обмолот на корню – дальнейшее развитие двухфазного способа обмолота зерновых культур/ П.А. Шабанов, Н.П. Шабанов// Достижения науки и техники АПК. – 2006, №8. С. – 8-10.
14. Бурьянов, М.А. Параметры и режимы процесса очеса зерновых культур навесной на комбайн жаткой: Диссертация кандидата технических наук/ Северо-Кавказский научно-исследовательский институт механизации и электрификации сельского хозяйства. – Зерноград. – 2011.
15. Электронный ресурс <http://www.metodolog.ru/01343/01343.html>.

## Summary

**Pakhuchyi A.M.** Analysis and directions of improving the effectiveness of the rectangular type

*A systematic analysis of the structures of reaper-type combustion type in the direction of defining scientific research to increase their efficiency in terms of providing quality indicators of the technological process. The expediency of carrying out research works on the improvement of the constructive implementation of the working bodies of the combing harvesters and the substantiation of their structural and regime parameters in order to ensure technological stability has been established.*

**Keywords:** *technology of harvesting crops, reaper type, process of scraping, design parameters.*

### References

1. Kravchuk A.C. Cleaning by the method of hair: state of perspective / AS Kravchuk, AS Kushnarev // Problems of Agricultural Mechanics: International. scientific and technical Internet Conf., November 2-10, 2011 - Doslidnitskoye - Melitopol, 2011. - P. 17-25.
2. Kushnarev A.C. Perspective harvesting technologies of grain crops, rice and seeds of grasses / AS Kushnarev, NN Danchenko // Protas TDADA Melitopol, 2000. - Vip.16. - pp. 24-30.
3. Lezhenkin AM Technology of harvesting of cereals by the method of plant flax to the root: state and perspectives / A.M. Lezhenkin, VI Kravchuk, AS Kushnarev - Doslidnitskoe - 2010. S. - 40-44.
4. Zhalnin E.V. Comparative estimation of combing adapters of various constructions. / Zhalnin EV, Tabashnikov A.T. and others - NTB VIM, issue 83. S. - 21.
5. Savin, V.Yu. Substantiation of rational parameters and modes of operation of trailer combing device for harvesting of grain crops: the Dissertation of the candidate of technical sciences / Moscow State Technical University named after N.E. Bauman - Kaluga. - 2011
6. Moiseenko O. V. Investigation of the parameters and operating modes of the device for the formation of stubborn backs [Electronic resource]: author's abstract. dis ... kand tech Sciences: 05.20.01 / O. V. Moiseenko; CHAU - Chelyabinsk, 2008. - 24 p.
7. Fustochenko A.Yu. Strengthening the efficiency of the operation of the combine combine type of improving the parameters and modes of work of the radiator: the Dissertation of the candidate of technical sciences / Stavropol State Agrarian University - Rostov-on-Don - 2015.
8. Shelbourne Reynolds Engineering Ltd. Shelbourne Cereal Special Stripper Header. Available at <http://www.shelbourne.com/> Patent SU959669 Apparatus for thrashing standing agricultural crops. 1982
9. Golubev I.K. The substantiation of the basic parameters and operating modes of a two-drum device for combing of rice to the root: the Dissertation of the candidate of technical sciences / Melitopol institute of mechanization - Melitopol. - 1989
10. Goncharov B.I. Investigation of working process of combing device for threshing of rice to the root with the purpose of reduction of grain losses: the Dissertation of the candidate of technical sciences / Melitopol institute of mechanization - Melitopol. - 1982
11. Mashkov O. M. Substantiation of parameters of a biter - a reflector of a forging device for threshing of grain crops at the root [Electron resource]: author's abstract. dis ... kand. tech Sciences: 05.05.11 / O. M. Mashkov; KDAU - Lugansk, 2002. - 14 p.
12. Moroz M.M. Justification of the parameters and working modes of the checking reaper for grain cereal crops: The dissertation of the candidate of technical sciences: 05.05.11./ Kirovograd State Technical University. - Kirovograd - 2001 - 185 arcs. - Biblical: arch. - S. - 133-142.
13. Shabanov P.A. Threshing on the root - further development of a two-phase method of threshing grain crops / P.A. Shabanov, N.P. Shabanov // Achievements of science and technology of agrarian and industrial complex. - 2006, No. 8. S. - 8-10.
14. Buryanov, MA Parameters and regimes of the process of scrubbing grain crops hinged on a combine harvester: the Dissertation of the candidate of technical sciences / North-Caucasian Research Institute of Mechanization and Electrification of Agriculture. - Zernograd - 2011
15. The electronic resource [http: .// www.metodolog.ru/01343/01343.html](http://www.metodolog.ru/01343/01343.html).