

СВОБОДНООБКАТНОЕ РЕЗАНИЕ НАРУЖНОЙ СФЕРИЧЕСКОЙ ПОВЕРХНОСТИ

**Краснощек Ю.С., канд. техн. наук, доцент, Новобранова М.В., студент,
Рябоштан С.А., студент, Винокуров Е.А., студент**
(Харьковский национальный технический университет сельского хозяйства имени Петра Василенко)

Анализ кинематики свободнообкатного резания показал, что на отдельных участках дуги контакта режца и заготовки скорость резания может принимать положительное и отрицательное значения. При положительном значении скорости резания происходит съём материала, при отрицательном – выглаживание

На современном этапе производства продукции машиностроения стоит важнейшая задача изготовления деталей с высокими эксплуатационными свойствами. Наиболее ответственные детали имеют, как правило, жесткие требования по параметрам точности, качества поверхностного слоя и при этом себестоимость их обработки должна быть высокой. Вышеперечисленные факторы приобретают первостепенное значение на этапах чистовой и финишной обработки. Следует учитывать также, что в настоящее время выпускается широкая номенклатура деталей с различными труднодоступными для механической обработки сложнопрофильными поверхностями, например, зубчатые венцы внутреннего и наружного зацепления в упор, цилиндры эпициклического, эллиптического и других профилей. Применение традиционных видов окончательной обработки таких поверхностей малоэффективно из-за технических трудностей, поэтому был осуществлен поиск новых прогрессивных процессов резания.

Среди методов обработки весьма перспективным является метод обкатки, при котором профиль обработанной поверхности детали получается в виде огибающей ряда последовательных положений режущей кромки инструмента. Как известно, этот метод имеет ряд преимуществ по сравнению с другими методами – высокая производительность вследствие непрерывных движений обкатки и деления, универсальность (одним типоразмером инструментального профиля можно обрабатывать различные сопряженные профили), высокая точность и низкая шероховатость обработанной поверхности.

Одним из высокоэффективных способов финишной обработки деталей является процесс свободнообкатного резания [1,2,3], применение которого дает возможность качественной обработки различных труднодоступных сложнопрофильных поверхностей. При вышеупомянутой обработке происходит вращение вокруг своей оси режущей кромки инструментов, имеющих круговую форму. Это приводит к уменьшению скорости относительного скольжения в контактных зонах инструмента с обрабатываемым материалом, замене скольжения на качение режущей части инструмента и обработанной поверхности,

что обеспечивает значительное повышение стойкости инструмента. В работе представлен анализ кинематики свободнообкатного резания при обработке наружной сферической поверхности.

Рассмотрим схему свободнообкатного резания для случая, когда центр симметрии режущей кромки 3 – точка O_1 не лежит на оси вращения заготовки (рис.1), а смещен в сторону инструмента (вниз) на величину B . Смещение в противоположную сторону геометрическими построениями не допускается.

Инструмент 2 имеет возможность свободного вращения в своих опорах и выполнен в виде чашечного резца с круговой режущей кромкой 3, сопряженной по законам обката с профилем обработанной поверхности 4. При этом обработанная поверхность охватывается режущей кромкой резца. Ось вращения инструмента устанавливают под углом ν к оси вращения заготовки 1 в одной с ней плоскости. Заготовке сообщают принудительное вращательное движение круговой подачи $D_{s\text{кр}}$, обычно, против часовой стрелки.

Следует отметить некоторые технологические особенности обработки наружной сферы рассматриваемым методом. Высота шарового слоя обработанной сферы H задается чертежом детали в соответствии с ее функциональным назначением. Диаметр режущей кромки инструмента D_u должен быть всегда меньше диаметра обрабатываемой сферы D_o и его значение выбирают в пределах

$$D_u = (0,85 \div 0,95) D_o. \quad (1)$$

Диаметр обработанной сферы зависит от конечного положения инструмента относительно обрабатываемой сферы (параметра B), теоретическое значение которого можно определить по формуле: $(D_o = \sqrt{\frac{D_u^2}{4} + \frac{B^2}{4}})$. Припуск при этом рекомендуется принимать в пределах $0,3 \div 0,5$ мм.

Для исследования кинематических параметров рассмотрим вектор окружной скорости произвольной точки контакта m , принадлежащей режущей кромке 3, и вектор окружной скорости той же точки контакта, принадлежащей поверхности резания 4 (рис.1), и решим известную в теоретической механике задачу [4] о вращении системы двух твердых тел, какими являются резец и заготовка, вокруг неподвижных пересекающихся осей их вращения. Для отчета введем декартову систему координат XYZ , начало отсчета совместим с точкой O , расположенной в месте пересечения осей вращения заготовки и инструмента, ось OY направим по оси вращения заготовки в сторону противоположную поверхности резания, ось OZ – вертикально вверх, а ось OX – перпендикулярно первым двум так, чтобы орты i, j, k координатных осей OX, OY, OZ образовывали правую тройку.

Первоначально рассмотрим кинематические параметры перемещения произвольной точки контакта m (рис.1) на поверхности резания 4, принадлежащей твердому телу – заготовке 1, равномерно вращающейся вокруг своей неподвижной оси с угловой скоростью $|\bar{W}_3|$. Окружное положение точки m определяется угловой координатой ψ_m , отсчитанной от её крайнего верхнего положения m_o (на режущей кромке) в сторону вращения инструмента до текущего по-

ложения радиуса инструмента $O_1 m = 0,5 D_u$. Радиус-вектор \bar{r} проведем из начала отсчета точки O в рассматриваемую точку m . В результате вращения заготовки вокруг своей оси точка m имеет окружную скорость, вектор которой \bar{V}_{zm} направлен по касательной к траектории этой точки.

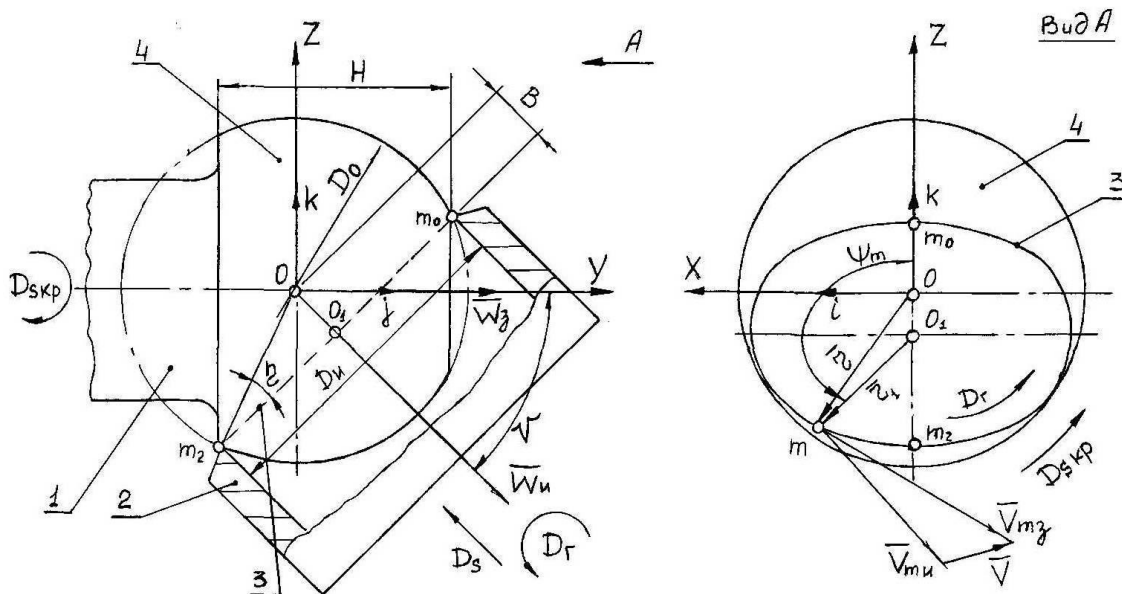


Рис.1. Кинематика свободнообкатного резания.

Желая соединить с понятием угловой скорости представление о направлении оси, вокруг которой происходит вращение заготовки, введем вектор угловой скорости \bar{W}_3 . Его модуль определяется как производная от угловой координаты ψ_m по времени τ , а направление необходимо связать с осью вращения заготовки – единственным неизменным направлением во вращающемся теле. При этом также необходимо указать в какую сторону по оси вращения направлен вектор \bar{W}_3 . Общепринято [4] направлять этот вектор, по оси вращения твердого тела так, чтобы наблюдатель, смотрящий с конца вектора, видел вращение заготовки в положительном направлении, т.е. против часовой стрелки при правой системе координат XYZ .

Рассматривая угловую скорость как вектор, откладываемый по оси вращения заготовки, можно определить вектор окружной скорости \bar{V}_{zm} произвольной точки контакта m , принадлежащей вращающейся поверхности резания. Он рассчитывается как векторное произведение вектора угловой скорости на радиус-вектор этой точки относительно любой точки на оси вращения [4], в том числе и точки O – начала отсчета

$$\bar{V}_{zm} = \bar{W}_3 \times \bar{r}. \quad (2)$$

Векторное произведение (2) можно записать через определитель вида:

$$\bar{V}_{uz} = \begin{vmatrix} i & j & k \\ W_{3x} & W_{3y} & W_{3z} \\ X & Y & Z \end{vmatrix} = i(W_{3y} \cdot Z - W_{3z} \cdot Y) + j(W_{3z} \cdot X - W_{3x} \cdot Z) + (W_{3x} \cdot Y - W_{3y} \cdot X), \quad (3)$$

где W_{3x} , W_{3y} , W_{3z} – проекции вектора угловой скорости соответственно на оси

координат OX, OY, OZ ; а X, Y, Z – координаты конца радиуса-вектора \bar{r} на те же оси (на рис. 1 не показаны).

Таким образом, в уравнении (3) сомножители при ортах i, j, k являются проекциями вектора окружной скорости \bar{V}_{3m} [4] произвольной точки контакта m поверхности резания на координатные оси OX, OY, OZ

$$V_{3mx} = W_{3y} \cdot Z - W_{3z} \cdot Y, \quad (4)$$

$$V_{3my} = W_{3z} \cdot X - W_{3x} \cdot Z, \quad (5)$$

$$V_{3mz} = W_{3x} \cdot Y - W_{3y} \cdot X. \quad (6)$$

Проекции вектора угловой скорости \bar{W}_3 (рис. 1) на координатные оси можно записать в виде

$$W_{3x} = 0, W_{3y} = |\bar{W}_3|, W_{3z} = 0, \quad (7)$$

а координаты конца радиуса-вектора \bar{r} на те же оси выразим через текущее значение радиуса инструмента O_1m – в виде

$$\left. \begin{aligned} X &= 0,5D_u \cdot \sin \psi_m \cdot \frac{1}{\cos \eta} = 0,5D_o \cdot \sin \psi_m, \\ Y &= 0,5D_u \cdot \cos \psi_m \cdot \sin \nu \cdot \frac{1}{\cos \eta} = 0,5D_o \cdot \cos \psi_m \cdot \sin \nu, \\ Z &= 0,5D_u \cdot \cos \psi_m \cdot \frac{1}{\cos \eta} = 0,5D_o \cdot \cos \psi_m \cdot \cos \nu, \end{aligned} \right\} \quad (8)$$

где $\eta = const$ – угол при основании конуса, образованного круговым перемещением радиуса-вектора \bar{r} , опирающегося на режущую кромку, а $\cos \eta = \frac{D_u}{D_o}$.

Подставляя значения (7) и (8) в (4)...(6), получим выражения для проекций вектора окружной скорости точки контакта m на координатные оси:

$$V_{3mx} = |\bar{W}_3| \cdot 0,5D_o \cdot \cos \psi_m \cdot \cos \nu, \quad (9)$$

$$V_{3my} = 0, \quad (10)$$

$$V_{3mz} = -|\bar{W}_3| \cdot 0,5D_o \cdot \sin \psi_m. \quad (11)$$

Теперь рассмотрим скорость той же точки контакта m , но принадлежащей режущей кромке 3 . В результате вращения инструмента точка m имеет окружную скорость, вектор которой \bar{V}_{um} направлен по касательной к траектории этой точки в процессе ее кругового перемещения вокруг оси инструмента с угловой скоростью $|\bar{W}_u|$. Вектор этой скорости W_u аналогично совместим с осью вращения инструмента и ориентируем его в положительном направлении.

Окружное положение точки контакта m определяется той же угловой координатой ψ_m , а радиус-вектор \bar{r}_1 , проведем из точки O_1 в рассматриваемую точку m_1 , при этом

$$|\bar{r}_1| = O_1m = 0,5 \cdot D_u. \quad (12)$$

Вектор окружной скорости \bar{V}_{um} произвольной точки контакта m вращаю-

щейся режущей кромки инструмента можно определить аналогично (2), как векторное произведение вектора угловой скорости на радиус-вектор этой точки относительно любой точки на оси вращения инструмента, в т.ч. и точки O_1

$$\bar{V}_{um} = \bar{W}_u \times \bar{r}_1. \quad (13)$$

Проекции вектора угловой скорости W_u (рис. 1) на координатные оси можно записать в виде:

$$W_{ux} = 0, \quad W_{uy} = |\bar{W}_u| \cdot \cos \nu, \quad W_{uz} = -|\bar{W}_u| \cdot \sin \nu, \quad (14)$$

а координаты конца радиуса-вектора \bar{r}_1 на те же координатные оси в виде:

$$\begin{aligned} X_1 = X = 0,5D_u \cdot \sin \psi_m, \quad Y_1 = 0,5D_u \cdot \cos \psi_m \cdot \sin \nu + B \cdot \cos \nu, \\ Z_1 = 0,5D_u \cdot \cos \psi_m \cdot \cos \nu + B \cdot \sin \nu. \end{aligned} \quad (15)$$

Проекции вектора окружной скорости режущей кромки \bar{V}_{um} произвольной точки контакта m на координатные оси запишем аналогично (4)–(6) в виде:

$$V_{umx} = W_{uy} \cdot Z_1 - W_{uz} \cdot Y_1, \quad (16)$$

$$V_{umy} = W_{uz} \cdot X_1 - W_{ux} \cdot Z_1, \quad (17)$$

$$V_{umz} = W_{ux} \cdot Y_1 - W_{uy} \cdot X_1. \quad (18)$$

Подставляя в (16)–(18) значения (14) и (15) получим выражения для проекций вектора окружной скорости режущей кромки в рассматриваемой точке контакта m :

$$V_{umx} = |\bar{W}_u| \cdot 0,5D_u \cdot \cos \psi_m, \quad (19)$$

$$V_{umy} = -|\bar{W}_u| \cdot 0,5D_u \cdot \sin \psi_m \cdot \sin \nu, \quad (20)$$

$$V_{umz} = -|\bar{W}_u| \cdot 0,5D_u \cdot \sin \psi_m \cdot \cos \nu. \quad (21)$$

К произвольной точке контакта m приложены одновременно два вектора скоростей \bar{V}_{mz} и \bar{V}_{mu} , следовательно, здесь имеет место проскальзывание режущей кромки 3 относительно поверхности резания 4 (рис. 1, вид А), вектор скорости которого \bar{V} можно определить, как геометрическую разность исходных векторов

$$\bar{V} = \bar{V}_{zm} - \bar{V}_{um}. \quad (22)$$

Зная проекции векторов \bar{V}_{zm} (9)–(11) на координатные оси X,Y,Z и \bar{V}_{um} на те же оси, а также, учитывая тот факт, что они приложены в одной и той же точке m , запишем геометрическую разность (22) в виде проекций вектора скорости проскальзывания

$$V_x = 0,5 \cdot \cos \psi_m \left(|\bar{W}_3| \cdot D_o \cdot \cos \nu - |\bar{W}_u| \cdot D_u \right), \quad (23)$$

$$V_y = |\bar{W}_u| \cdot 0,5D_u \cdot \sin \psi_m \cdot \sin \nu, \quad (24)$$

$$V_z = 0,5 \cdot \sin \psi_m \left(|\bar{W}_u| \cdot D_u \cdot \cos \nu - |\bar{W}_3| \cdot D_o \right). \quad (25)$$

Проанализируем составляющую скорости проскальзывания V_x (23), которая расположена в плоскости режущей кромки (8) и является «стационарным проскальзыванием» по определению работы [5]. Скорость «стационарного проскальзывания» – сложная функция $V_x = f \left(|\bar{W}_3|; |\bar{W}_u|; D_o; D_u; \nu \right)$, где величина $|\bar{W}_3|$ – задана частотой вращения шпинделя станка, параметры $D_u; D_o$ и ν – заданы

геометрическими условиями схемы резания, а угловую скорость инструмента $|\overline{W}_u| = f(|\overline{W}_3|; D_o; D_u; \nu)$ необходимо определить аналитически. Для этого рассмотрим интегральное значение скорости «стационарного проскальзывания» (23) за один полный оборот инструмента $0 < \psi_m < 2\pi$. При этом учитываем начальные условия моделирования (динамику процесса резания не учитываем, а сцепление режущей кромки с поверхностью резания считаем идеальным)

$$\sum V_x = 0,5 \left(|\overline{W}_3| \cdot D_o \cdot \cos \nu - |\overline{W}_u| \cdot D_u \right) \int_0^{2\pi} \cos \psi_m \cdot d\psi_m = 0. \quad (26)$$

Из уравнения (26) получим выражение для искомой угловой скорости

$$|\overline{W}_u| = |\overline{W}_3| \cdot \frac{D_o}{D_u} \cdot \cos \nu. \quad (27)$$

Кроме того, сама по себе скорость «стационарного проскальзывания» V_x (23) не может являться составной частью скорости свободнообкатного резания ввиду ее расположения в плоскости режущей кромки 3 (рис. 1), а также в силу того, что любой процесс резания с отходом стружки может осуществляться только при условии направленности вектора скорости резания на режущую кромку или переднюю поверхность резца. Поэтому точки контакта m_o и m_2 (рис. 1) стараются по возможности выводить из зоны резания, т.к. в этом месте наблюдается максимальное «стационарное проскальзывание», а собственно резание с отходом стружки отсутствует [5].

Скорость свободнообкатного резания трактуется [3, 5] как скорость проскальзывания режущей кромки относительно поверхности резания в произвольной точке контакта m , зная составляющие (24), (25) и учитывая (27) определим ее абсолютное значение в виде:

$$V = \sqrt{V_y^2 + V_z^2} = |\overline{W}_3| \cdot 0,5 D_o \cdot \sin \psi_m \cdot \sin \nu. \quad (28)$$

В последней формуле модуль угловой скорости заготовки выразим через ее частоту вращения n_3

$$|\overline{W}_3| = 2\pi \cdot n_3, \quad (29)$$

тогда искомая скорость свободнообкатного резания в окончательном традиционном виде, с учетом (29), а также перевода значений диаметра из миллиметров в метры, примет вид:

$$V = \frac{\pi D_o \cdot n_3}{1000} \cdot \sin \psi_m \cdot \sin \nu. \quad (30)$$

С изменением угловой координаты ψ_m точки контакта m в пределах $0 < \psi_m < \pi$ величина скорости свободнообкатного резания (30) принимает положительное значение $V > 0$, а ее вектор имеет направленность на режущую кромку инструмента. Именно в этой зоне происходит свободнообкатное резание с отходом стружки. При изменении угла в пределах $\pi < \psi_m < 2\pi$ величина скорости резания (30) принимает отрицательное значение $V < 0$, а ее вектор имеет направленность в сторону от режущей кромки. В этой зоне происходит

свободнообкатное выглаживание уже обработанной поверхности режущей кромкой инструмента без отхода стружки. Кроме того, при значениях угла $\psi_m = 0$; $\psi_m = \pi$ в точках m_0 и m_2 (рис. 1) резание отсутствует, т.к. скорость резания (30) равна нулю. Поэтому эти характерные точки стараются, по возможности, выводить из зоны обработки. Практическая область использования рассмотренной схемы резания по углу пересечения осей составляет $0 < \nu < 60^\circ$ [5]. Более подробный аналитический анализ кинематически аналогичной схемы резания представлен в работе [5], который справедлив и для рассматриваемого случая.

Моделирование процесса свободнообкатного резания при обработке наружной сферической поверхности можно проводить также как и при обработке внутренней цилиндрической и сферической поверхностей [3]. При этом останавливаем заготовку 1 (рис. 2), для чего рецу 2, имеющего режущую кромку 3, сообщаем вращательное движение вокруг оси заготовки с угловой скоростью равной по величине угловой скорости заготовки и направленной в противоположную сторону [4].

Применяя теорему о сложении вращений двух твердых тел вокруг пересекающихся осей, находим вектор абсолютной угловой скорости системы \bar{W} как геометрическую сумму векторов $-\bar{W}_3$ и \bar{W}_u , который в неподвижном пространстве и во вращающемся теле опишет в них условные линейчатые поверхности. Поверхность, связанная с заготовкой и образованная движением мгновенной оси в неподвижном пространстве, будет неподвижным аксоидом, имеющим форму наружного кругового конуса.

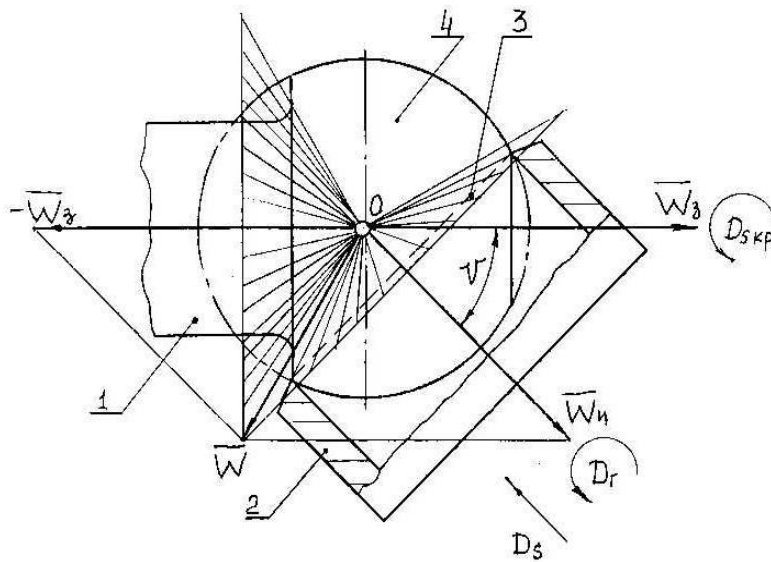


Рис. 2. Схема обкатки свободнообкатного резания.

Поверхность, которая связана с вращающимся инструментом и образована движением мгновенной оси в подвижном пространстве, будет подвижным аксоидом, имеющим форму также наружного конуса. Таким образом, обработанная наружная сферическая поверхность формообразуется методом обката.

Анализ схемы свободнообкатного резания показал, что полученные зависимости достаточно полно отражают кинематические и некоторые физические

особенности процесса резания. Данный метод обработки является перспективным и дальнейшее исследование отдельных аспектов его является актуальным.

Список литературы:

1. Патент RU 2311991C2, Российская федерация. Добровольский А.В., Дмитриев С.И. Способ высокоточной обработки сферической поверхности. – № 2004137691/02; Заявл. 23.12.2004; Оpubл. 10.12.2007, Бюл. № 34.
2. Добровольский А.В. Скорость резания при профилировании поверхностей свободнообкатным резцом. – Известия ВУЗОВ № 12 / А.В. Добровольский и др. – М.: Машиностроение. – 1988. – С.111-117.
3. Добровольский А.В. Обоснование кинематической модели свободнообкатного резания / Л.Г. Лойцянский, А.И. Лурье // Резание и инструмент в технологических системах. Международный научно-техн. сборник. – Харьков: НТУ «ХПИ». – 2008. Вып. 74.– С. 126-132.
4. Лойцянский Л.Г. Курс теоретической механики. Т. 1. Статика и кинематика / Л.Г. Лойцянский, А.И. Лурье. – М.: Наука, 1982. – 352 с.
5. Добровольский А.В. Кинематика свободнообкатного резания с пересекающимися осями для обработки внутренних поверхностей / А.В. Добровольский, Ю.С. Краснощек // Резание и инструмент в технологических системах. Международный научн.-техн. сборник. – Харьков: НТУ «ХПИ». – 2008. Вып. 74. – С. 116-125.

Анотація

Аналіз кінематики вільнообкатувального різання зовнішньої сферичної поверхні

Аналіз кінематики вільнообкатувального різання показав, що на окремих ділянках дуги контакту різця і заготовки швидкість різання може приймати додатне і від'ємне значення. При додатньому значенні швидкості різання відбувається знімання матеріалу, при від'ємному – вигладжування

Abstract

Freely rolled cutting of outer spheric surface

The analysis of kinematics of freely rolled cutting displayed that at certain sections of the contact arc both of cutter and material treated, the cutting speed can gain positive and negative values. Treated material is removed under the conditions of cutting speed, but in the case of negative value of cutting speed-smoothing is occurred