

Педорич Ірина Петрівна, асп., кафедра підготовки та перепідготовки фахівців холодильної та торговельної галузі, Харківський державний університет харчування та торгівлі. Адреса: вул. Клочківська, 333, м. Харків, Україна, 61051. Тел.: (057)349-45-67; e-mail: pedorichirina@gmail.com.

Педорич Ірина Петровна, асп., кафедра підготовки и переподготовки специалистов холодильной и торговой отрасли, Харьковский государственный университет питания и торговли. Адрес: ул. Клочковская, 333, г. Харьков, Украина, 61051. Тел.: (057)349-45-67; e-mail: pedorichirina@gmail.com.

DOI: 10.5281/zenodo.2367545

UDC 002.5:631.561:635.24

DEVELOPMENT OF EQUIPMENT FOR IMPLEMENTATION OF THE COMBINED PROCESS OF JERUSALEM ARTICHOKE PEELING

D. Dmytrevskiy, D. Horielkov, R. Lazurenko, O. Prochenko

Qualitative indicators of raw materials are analyzed. The necessity of preserving the vitamin and mineral content of Jerusalem artichoke tubers during processing is proved. The analysis of the basic methods of realization of process of cleaning of vegetable raw materials is presented; their main advantages and disadvantages are analyzed. The device for the combined cleaning of Jerusalem artichoke tubers has been designed. The machine design is described in detail. Main advantages of using the developed machine are identified.

Keywords: *Jerusalem artichoke, combined peeling machine, heat treatment, mechanical treatment, quality of peeling, percentage of loss of raw materials.*

РОЗРОБКА ОБЛАДНАННЯ ДЛЯ РЕАЛІЗАЦІЇ КОМБІНОВАНОГО СПОСОБУ ОЧИЩЕННЯ БУЛЬБ ТОПІНАМБУРА

Д.В. Дмитревський, Д.В. Горєлков, Р.С. Лазуренко, О.І. Проценко

Розвиток та вдосконалення процесу очищення рослинної сировини є актуальним науково-технічним завданням. Одним із найбільш перспективних напрямків інтенсифікації процесу очищення овочів є розробка комбінованих процесів їх переробки. Удосконалення процесу очищення бульб засноване на поєднанні процесу попередньої термообробки топінамбура парою та процесу подальшого механічного доочищення. Доведено необхідність створення обладнання для реалізації комбінованого процесу очищення овочів. Проведено експериментальні дослідження для вивчення впливу параметрів процесу

© Дмитревський Д.В., Горєлков Д.В., Лазуренко Р.С., Проценко О.І., 2018

тепловой обработки на зміни в поверхневому шарі бульб. Досліджено вплив тиску пари та тривалості термообробки бульб на глибину термічної обробки поверхнього шару бульб, а також ефективність відділення шкірки. Крім того, вивчено вплив тривалості процесу механічного доочищення бульб на якість очищення. Доведено, що збільшення тиску пари та тривалості процесу термічної обробки збільшують глибину термічної обробки поверхнього шару та зменшують зусилля відділення шкірки від бульб. Визначено, що збільшення тривалості механічного доочищення збільшує відсоток очищених бульб топінамбура, але збільшує втрати сировини. Визначено, що зменшення сили відділення шкірки під час термічної обробки дає змогу зменшити тривалість механічного доочищення. Визначено, що зі збільшенням глибини термічної обробки поверхнього шару топінамбура збільшуються втрати сировини. Доведено, що бульби топінамбура, які мають більший термін зберігання, потребують збільшення тривалості процесу механічного доочищення з метою забезпечення необхідної якості очищення. Визначено раціональні параметри комбінованого процесу очищення топінамбура, що дозволяє значно інтенсифікувати та механізувати процес очищення, зменшити втрати сировини та покращити якість очищення.

Проведено аналіз якісних показників сировини. Доведено необхідність збереження вітамінного та мінерального складу бульб топінамбура під час переробки. Проаналізовано основні способи очищення овочевої сировини, їх основні переваги та недоліки. Розроблено конструкцію апарата для комбінованого очищення бульб топінамбура. Подано детальний опис конструкції апарата. Наведено основні переваги використання розробленого апарата.

Ключові слова: топінамбур, апарат для комбінованого очищення, тепла обробка, механічна обробка, якість очищення, відсоток втрат сировини.

РАЗРАБОТКА ОБОРУДОВАНИЯ ДЛЯ РЕАЛИЗАЦИИ КОМБИНИРОВАННОГО СПОСОБА ОЧИСТКИ КЛУБНЕЙ ТОПИНАМБУРА

Д.В. Дмитриевский, Д.В. Горелков, Р.С. Лазуренко, О.И. Проценко

Проведен анализ качественных показателей сырья. Доказана необходимость сохранения витаминного и минерального состава клубней топинамбура при переработке. Приведен анализ основных способов очистки овощного сырья, проанализированы их основные преимущества и недостатки. Разработана конструкция аппарата для комбинированной очистки клубней топинамбура. Представлено детальное описание конструкции аппарата. Выявлены основные преимущества использования разработанного аппарата.

Ключевые слова: топинамбур, аппарат для комбинированной очистки, тепловая обработка, механическая обработка, качество очистки, процент потерь сырья.

Statement of the problem. Jerusalem artichoke tubers are a valuable source of substances useful for the human body. Jerusalem

artichoke is especially useful for patients with diabetes, because its tubers contain inulin. High nutritional value of Jerusalem artichoke tubers is due to the content of functional macronutrients and micronutrients. Jerusalem artichoke tubers are rich in biologically active substances, vitamins and minerals. It determines the prospects of its use for therapeutic and dietary purposes [1].

The Jerusalem artichoke has a complex tuber shape. This leads to significant losses during the peeling process. To ensure maintenance of raw materials, there is a necessity to make significant changes in the process of peeling. Exactly the creation of new equipment that will reduce the loss of raw materials and improve the quality of peeling is a perspective area of scientific research [2].

Review of the latest research and publications. During a mechanical method of cleaning of the Jerusalem artichoke, a large number of cells of the surface layer are destroyed; resulting in many useful substances on the surface [3; 4].

The method of Jerusalem artichoke peeling is important for the economy of production, because during processing the raw material waste can reach 50%. Jerusalem artichoke peeling can be treated by thermal, chemical and mechanical methods. However, with the use of thermal and chemical methods for the final skinning post-treatment of vegetables is still used. Very often brushing and rubber surfaces are cleaned. Peeling is the most common and easiest mechanical method for Jerusalem artichoke tubers that causes the change only of anatomical structure of the tuber without significant change in its chemical composition. The essence of the mechanical method of peeling is to rub outer layer with rough surfaces, mainly abrasive. Mechanical peeling of washed, inspected and calibrated tubers is carried out in purifiers with continuous supply of water for washing and waste removal. In this method of peeling, the outer cover is stripped off by rough work surfaces during their separate movement (slipping). In this case, tubers must be pressed against the rough surface with a certain effort, so that the particles of this surface are deepened into a bulb, and at a subsequent, its movement micro-cutting occurred. A large number of cells of the surface layer destroy during the mechanical method of Jerusalem artichoke peeling. As a result of which a lot of useful substances are lost on the surface [3; 4].

Thus, there is a need to create equipment that minimizes the loss of raw materials and will improve the quality of peeling the surface of tubers of Jerusalem artichoke.

The objective of the research is to develop a device for the implementation of a combined process of Jerusalem artichoke peeling, as well as highlighting the benefits of its use.

Presentation of the research material. Based on the studied literature and patent research, it has been established that the most perspective direction for the development of the method of Jerusalem

artichoke peeling is to use the combined exposure of the processes of pre-treatment with steam and further mechanical peeling of the product [5].

Presented combination of processes can be realized by using the proposed design of the device for the Jerusalem artichoke peeling. To complete the tasks, it is proposed to apply the effect of overpressure steam and mechanical peeling during the treatment of tubers. The use of overpressure steam will increase the action of the peeling elements and eliminate the need for long-term treatment in the temperature environment. In addition, applying an overpressure steam and feeding it through the nozzles will sufficiently save energy for heating water and the cost of water for the process. In order to implement the proposed method, the authors suggest to use a machine for Jerusalem artichoke peeling (Fig. 1).

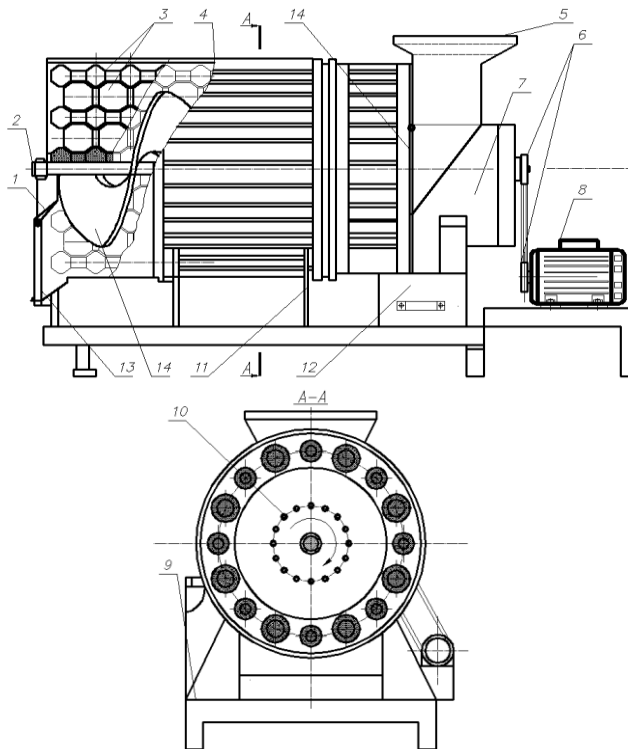


Fig. 1. General view of the machine for Jerusalem artichoke peeling: 1 – hole for unloading; 2 – rotary shaft; 3 – peeling rollers; 4 – processing drum; 5 – loading hopper; 6 – pulleys of a crane gearbox; 7 – drum drive case; 8 – electric motor; 9 – rack; 10 – nozzles for steam supply; 11 – drum support; 12 – electrode steam generator; 13 – door for unloading; 14 – drum auger

The machine works as follows: raw material is loaded to the processing drum 4 through the charging hopper 5. The working drum rotates at a certain frequency. Due to the rotation of the drum, artichoke tubers are pressed against the drum's working bodies, which are positioned along the walls. At the same time, the actuating elements, which are peeling rollers of three different shapes and sizes, act simultaneously on the surface of the tubers. Due to the fact that rollers are of different shapes and sizes, it is possible to clean the surface of tubers of various shapes and sizes. The rollers are covered with special corrugated rubber and rotate around their axis and around the rotary shaft of the drum 2.

Each roller has a surface with a variable section, which forms ledges and cavities along the entire length of the working surface. The transition of each ledge to the cavity and vice versa is executed with a bevel.

Figure 2 shows the scheme of placing artichoke tubers on actuating elements of the machine.

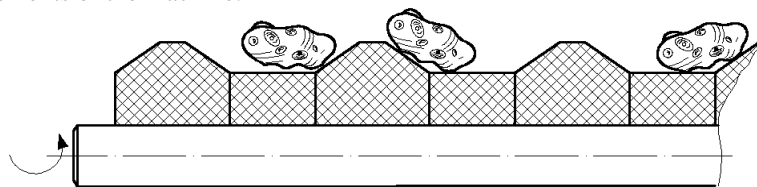


Fig. 2. The layout of Jerusalem artichoke tubers placement on the actuating elements of the machine

This, in turn, contributes to the uniform and qualitative peeling of the tubers from the skin. The rollers are arranged with a mutual placement of ledges and cavities on all rollers of the working surface of the drum.

Figure 3 shows the scheme of moving artichoke tubers relative to the actuating elements of the machine. Due to the rotational motion, the effect of the peeling rollers on the surface of the tubers increases. The working drum 4 is actuated by the electric motor 8, which transmits the movement through the clamping gear 6. Inside the drum, there is a screw 14, which is necessary for moving the raw material from the loading zone to the unloading zone. The overpressure steam acts on the surface of Jerusalem artichoke tubers. The steam is supplied to the working chamber through the injectors for steaming 10. There is a short-term treatment of the tubers with steam. The steam passes a large amount of heat only to the surface layer of the Jerusalem artichoke tubers. In this way, minimization of surface layer heating and a significant reduction in processing time are achieved. The minimum duration of heat treatment is also needed to save energy and save water.

During the product treatment with the overpressure steam, the moisture which is contained in the surface intercellular layer of the tuber, boils. After abrupt release, steam from the processing chamber falls sharply. Moisture in the surface intercellular layer after a boil, turns into a steam and breaks skin of the tubers, thereby providing its light separation.

During the simultaneous exposure of the steam and peeling rollers, a combined effect occurs that allows the couple to accelerate heating of the surface layer of the tuber. In addition, water jets act on the surface of the Jerusalem artichoke. Due to the influence of water jets, peeling from the surface of the tubers is ensured, as well as washing the residue of skin from the processing chamber.

The peeled tubers are unloaded from the processing chamber through the door for unloading 13. In this case, the process of pre-peeling, which is required when using machines with abrasive actuating elements, is minimized.

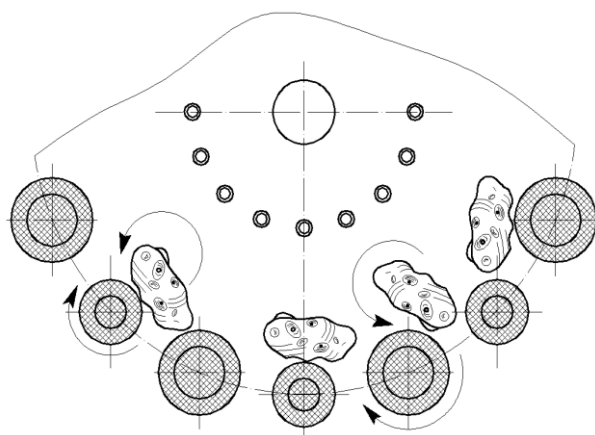


Fig. 3. The scheme of Jerusalem artichoke tubers moving relative to the actuating elements of the machine

Conclusion. Thus, the developed machine allows carrying out the process of Jerusalem artichoke peeling. At the same time, tubers can have different shapes and sizes. In general, the process of peeling becomes less time-consuming due to the fact that there is no need for pre-calibration of raw materials, and the process of pre-peeling is minimized. In addition, the use of the device allows you to significantly improve the quality of artichoke peeling and reduce the loss of raw materials.

References

1. Miglio, C., Chiavaro, E., Visconti, A., Fogliano, V., Pellegrini, N. (2008), "Effects of different cooking methods on nutritional and physicochemical characteristics of selected vegetables", *Journal of Agricultural and Food Chemistry*, Vol. 56, pp. 139-147.
2. Caldwell, E., Kobayashi, M., Dubow, W., Wytinck, S. (2008), "Perceived access to fruits and vegetables associated with increased consumption", *Public Health Nutrition*. Vol. 6, Iss. 10, pp. 1743-1750. DOI: 10.1017/S1368980008004308.
3. Slavin, J., Lioyd, B. (2012), "Health Benefits of Fruits and Vegetables", *Advances in Nutrition*, Vol. 3, Iss. 4, pp. 506-516.
4. Baselice, A., Colantuoni, F., Lass, D., Nardone, G., Stasi, A. (2017), "Trends in EU consumers' attitude towards fresh-cut fruit and vegetables", *Food Quality and Preference*, Vol. 59, pp. 87-96. DOI:10.1016/j.foodqual.2017.01.008.
5. Deynichenko, G., Dmytrevskiy, D., Chervonyi, V., Udovenko, O., Omelchenko, O., Melnik, O. (2017), "Modeling of the process of peeling jerusalem artichoke in order to determine parameters for conducting production process", *Eastern-European Journal of Enterprise Technologies*, Vol. 3, No. 11 (87), pp. 52-60. DOI: 10.15587/1729-4061.2016.86472.

Dmytrevskiy Dmytro, PhD, Associate Professor, Educational-and-research Institute of Food Technology and Business, Kharkiv State University of Food Technology and Trade. Address: Klochkivska str., 333, Kharkiv, Ukraine, 61051. Tel.: (057)349-45-56; e-mail: oborud.hduh@gmail.com.

Дмитревський Дмитро В'ячеславович, канд. техн. наук, доц., Навчально-науковий інститут харчових технологій та бізнесу, Харківський державний університет харчування та торгівлі. Адреса: вул. Ключківська, 333, м. Харків, Україна, 61051. Тел.: (057)349-45-56; e-mail: oborud.hduh@gmail.com.

Дмитревский Дмитрий Вячеславович, канд. техн. наук, доц., Учебно-научный институт пищевых технологий и бизнеса, Харьковский государственный университет питания и торговли. Адрес: ул. Ключковская, 333, г. Харьков, Украина, 61051. Тел.: (057)349-45-56; e-mail: oborud.hduh@gmail.com.

Horielkov Dmytro, PhD, Associate Professor, Educational-and-research Institute of Food Technology and Business, Kharkiv State University of Food Technology and Trade. Address: Klochkivska str., 333, Kharkiv, Ukraine, 61051. Tel.: (057)349-45-56; e-mail: oborud.hduh@gmail.com.

Горелков Дмитро Вікторович, канд. техн. наук, доц., Навчально-науковий інститут харчових технологій та бізнесу, Харківський державний університет харчування та торгівлі. Адреса: вул. Ключківська, 333, м. Харків, Україна, 61051. Тел.: (057)349-45-56; e-mail: oborud.hduh@gmail.com.

Горелков Дмитрий Викторович, канд. техн. наук, доц., Учебно-научный институт пищевых технологий и бизнеса, Харьковский государственный университет питания и торговли. Адрес: ул. Ключковская, 333, г. Харьков, Украина, 61051. Тел.: (057)349-45-56; e-mail: oborud.hduh@gmail.com.

Lazurenko Ruslan, student, Educational-and-research Institute of Food Technology and Business, Kharkiv State University of Food Technology and Trade. Address: Klochkivska str., 333, Kharkiv, Ukraine, 61051. Tel.: (057)349-45-56; e-mail: oborud.hduh@gmail.com.

Лазуренко Руслан Сергійович, студ., Навчально-науковий інститут харчових технологій та бізнесу, Харківський державний університет харчування та торгівлі. Адреса: вул. Клочківська, 333, м. Харків, Україна, 61051. Тел.: (057)349-45-56; e-mail: oborud.hduh@gmail.com.

Лазуренко Руслан Сергеевич, студ., Учебно-научный институт пищевых технологий и бизнеса, Харьковский государственный университет питания и торговли. Адрес: ул. Клочковская, 333, г. Харьков, Украина, 61051. Тел.: (057)349-45-56; e-mail: oborud.hduh@gmail.com.

Procenko Oleg, student, Educational-and-research Institute of Food Technology and Business, Kharkiv State University of Food Technology and Trade. Address: Klochkivska str., 333, Kharkiv, Ukraine, 61051. Tel.: (057)349-45-56; e-mail: oborud.hduh@gmail.com.

Проценко Олег Ігорович, студ., Навчально-науковий інститут харчових технологій та бізнесу, Харківський державний університет харчування та торгівлі. Адреса: вул. Клочківська, 333, м. Харків, Україна, 61051. Тел.: (057)349-45-56; e-mail: oborud.hduh@gmail.com.

Проценко Олег Игоревич, студ., Учебно-научный институт пищевых технологий и бизнеса, Харьковский государственный университет питания и торговли. Адрес: ул. Клочковская, 333, г. Харьков, Украина, 61051. Тел.: (057)349-45-56; e-mail: oborud.hduh@gmail.com.

DOI: 10.5281/zenodo.2367641

УДК 664.8.047.014

ОБГРУНТУВАННЯ РЕЖИМІВ СУШІННЯ НАСІННЯ ГАРБУЗА НАСІННЄВОГО ПРИЗНАЧЕННЯ З КОНВЕКТИВНИМ ПІДВЕДЕННЯМ ТЕПЛОТИ

В.М. Пазюк

Під час сушіння насіння гарбуза насіннєвого призначення основну увагу приділяють якісним характеристикам матеріалу, що регламентуються енергією росту та схожості. Для вирішення цього завдання проведено експериментальні дослідження на конвективному сушильному стенді з метою вибору раціонального режиму сушіння. Під час обґрунтування режимів сушіння насіння гарбуза насіннєвого призначення також актуальним стає питання енергетичних витрат на процес, що порівняно із сушінням харчового

© Пазюк В.М., 2018