

КОНСТРУКЦІЯ ЛІНІЙНОЇ МИЙНОЇ МАШИНИ

Гейман Ю.Є., гр. 31 ХТ

Науковий керівник – канд. техн. наук, доц. В.Г. Тарасенко

Таврійський державний агротехнологічний університет

ім. Дмитра Моторного

Важливий процес в консервній промисловості – це процес миття сировини. Миття сировини являє собою одну із перших технологічних операцій, яку проводять на підприємстві. На сьогодні існує безліч машин для миття сировини. Розглянемо машину для миття сировини марки Т1-КУМ-5 (рис.).

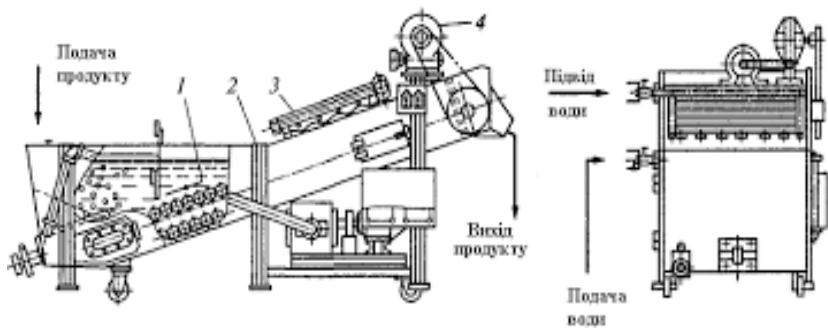


Рис. Лінійна мийна машина Т1-КУМ-5: 1 – ванна; 2 – конвеєр; 3 – душовий пристрій; 4 – привід

Ця машина складається з ванни 1, транспортерного полотна, душового пристрою 3 і привода 4. Лінійна машина Т1-КУМ-5 має пластинчасті і роликові транспортерні полотна для роботи з дрібною сировиною. Перед завантаженням сировини, ванна наповнюється водою. Сировина, яка призначена для миття, завантажується у мийний простір ванни, де інтенсивно миється. З мийного простору ванни 1 вимита сировина виходить похилим транспортером, який перед вивантаженням ополіскує водою з душового пристрою.

Таким чином, запропонована лінійна машина має такі переваги: безперервний і якісний процес миття сировини, а до недоліків можна віднести великі затрати води.