

ПОВЫШЕНИЕ КАЧЕСТВА КОМБИНИРОВАННЫХ ЭЛЕКТРОЭРОЗИОННЫХ ПОКРЫТИЙ

Тарельник В.Б., д.т.н., Марцинковский В.С., к.т.н.,
Коноплянченко Е.В., к.т.н., Яременко В. П., к.т.н.
(Сумский национальный аграрный университет)

Представлены результаты исследований параметров качества поверхностных слоев, сформированных из твердых износостойких и мягких антифрикционных металлов, нанесенных на поверхность стальных деталей методом электроэрозионного легирования (ЭЭЛ).

Введение. Одной из наиболее важных и актуальных проблем машиностроения является повышение надежности тяжело нагруженных деталей. Наиболее перспективное решение этой проблемы связано с использованием технологических методов, обеспечивающих параметры качества поверхностного слоя на уровне, отвечающем наибольшему повышению необходимой совокупности эксплуатационных свойств.

Для обеспечения требуемого качества поверхностного слоя в технологический процесс изготовления детали вводятся операции поверхностной отделочно-упрочняющей обработки. В настоящее время существует большое количество методов повышения качества поверхностей деталей. Каждый из них имеет преимущественную область применения, свою технологическую нишу, обусловленную комплексом и уровнем значений обеспечиваемых параметров качества несущего слоя.

Простым и эффективным способом, повышения надежности и увеличения долговечности трущихся деталей, является методом электроэрозионного легирования.

К основным особенностям ЭЭЛ относят возможность использования в качестве обрабатываемых материалов как чистых металлов, так и их сплавов, металлокерамических композиций, тугоплавких соединений ит.п.; локальную обработку поверхности – легирование можно осуществлять в строго указанных местах не защищая при этом остальную поверхность детали; высокую прочность сцепления нанесенного материала с основой; отсутствие нагрева детали в процессе обработки; отсутствие необходимости специальной предварительной подготовки обрабатываемой поверхности [1].

Постановка задачи. Известен способ ЭЭЛ когда первоначально наносят слой покрытия антифрикционным легкоплавким металлом, выбираемым из группы In, Sn, Cd, Pb. Затем на полученное покрытие наносят слой износостойкого высокотвердого металла или его карбида, выбираемого из группы Ti, V, W.

Данный порядок нанесения слоев покрытия способствует расплавлению первоначально нанесенного покрытия из легкоплавкого металла при нанесении

второго слоя, заполнению им микронеровностей и пор основного покрытия. Кристаллизация второго слоя происходит медленнее за счет аккумуляции тепла расплавом легкоплавкого металла. Шероховатость поверхности снижается до значений $Ra = 0,6-0,8$ мкм. Одновременно повышается износостойкость поверхности в 3 – 6 раза. [2].

В результате металлографических исследований образцов из стали Р6М5, 07Х16Н6 и стали 45 с комбинированными электроэрозионными покрытиями (КЭП) выяснилось, что использование в качестве технологического покрытия легкоплавких металлов, выбираемых из группы In, Cd, Sn, Pb при последующем их ЭЭЛ износостойкими тугоплавкими материалами, приводит к снижению не только шероховатости поверхностного слоя, но и микротвёрдости. Например, на рис. 1 изображены структуры поверхностного слоя быстрорежущей стали Р6М5 с различными КЭП: In + ВК8 (а), In + Т15К6 (б) и In + Cr (в).

ЭЭЛ образцов производилось на установке «УИЛВ - 8», при этом In наносился на 1-м режиме (ток короткого замыкания, $J_{кз} = 0,5...0,6$ А; напряжение холостого хода, $U_{хх} = 38,5$ В; емкость накопительного конденсатора, $C = 20$ мкФ), а твердый сплав ВК8, Т15К6 и хром - на 5-м режиме ($J_{кз} = 2,0...2,2$ А; $U_{хх} = 68,7$ В; $C = 300$ мкФ).

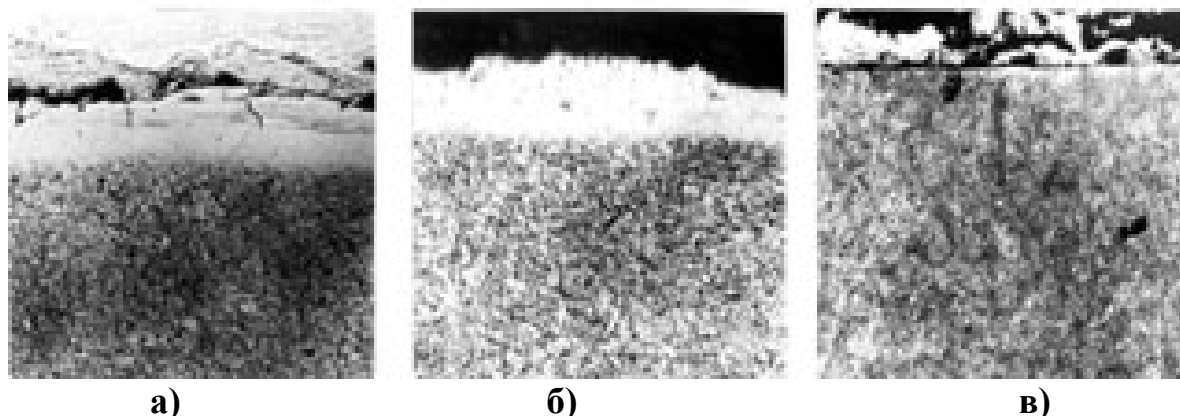


Рис. 1. Микроструктура поверхностного слоя стали Р6М5 с КЭП: а - In + ВК8, б - In + Т15К6, в - In + Cr, х400.

Измерение микротвёрдости покрытия In + ВК8 показывает, что области со структурой типа дисперсной эвтектики имеют микротвёрдость $H_{\mu} = 7850$ МПа, светлые, не травящиеся участки – 6700 МПа. На их фоне имеются светлые включения с $H_{\mu} = 9700$ МПа. При последовательности In + Т15К6 светлые, не травящиеся поля имеют микротвёрдость $H_{\mu} = 6700 - 7800$ МПа, серые поля – 6700 МПа, светлые включения - $H_{\mu} = 13000 - 16600$ МПа.

Результаты измерения микротвердости по мере углубления с поверхности КЭП занесены в табл. 1.

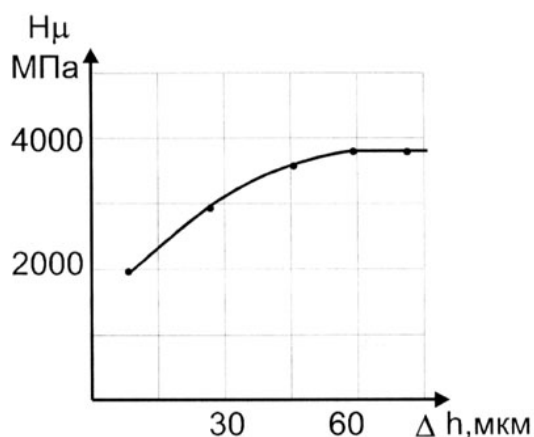
Аналогичная ситуация складывается при нанесении КЭП на нержавеющую сталь 07Х16Н6. На рис. 2 изображена структура поверхностного слоя стали 07Х16Н6 (а) и распределение микротвердости по глубине слоя (б) при формировании КЭП In + W.

Таблица 1. Результаты металлографических исследований КЭП на стали Р6М5

Материал покрытия	Толщина, мкм		Микротвёрдость, Н _μ , МПа		
	слоя	переходной зоны	слоя	переходной зоны	основы
In + ВК8	20	40	6400, 6400	7040, 8900, 8300	850
In + Т15К6	30	40	7800, 8300	8300, 8300, 8300	То же
In + Cr	20	30	5700, 7450	7850, 8000	То же



а)



б)

Рис. 2. Микроструктура (а) и распределение микротвёрдости по глубине слоя (б) КЭП In + W стали 07X16N6, х 400.

Легированный слой почти не просматривается. В данном случае происходит закалка с аустенитообразованием непосредственно наружного слоя подложки, что приводит к существенному снижению микротвердости. Затем твердость повышается и уже на глубине 50...80 мкм соответствует твердости основного металла.

При ЭЭЛ стали 45 карбидом вольфрама микротвёрдость, по мере углубления с поверхности образца, при «шаге» измерения 10 мкм, располагается в ряд: 12500, 11000, 4700, 3300, 2800 МПа, а при первоначальном ЭЭЛ индием, затем карбидом вольфрама - 2000, 2500, 3800, 2800 МПа.

Опыт показывает, что микротвёрдость КЭП, сформированных с использованием в качестве технологического покрытия не только In, а и таких легкоплавких металлов, как Cd, Sn, Pb, недостаточно высока.

Известно [1], что при ЭЭЛ легкоплавких металлов и их сплавов привес катода (детали) весь период обработки остается отрицательным.

В нашем случае, в результате ЭЭЛ стальной подложки легкоплавким металлом, на катоде происходит взаимодействие жидких фаз материала электродов, способствующее установлению между ними химической связи и развитию объемных процессов само - и гетеродиффузии, образованию интерметаллидов, сплавов, псевдосплавов, механических смесей и т.п. Как

правило, на поверхности, вновь образованный слой состоит из материала анода с постепенным снижением концентрации по мере углубления. Поэтому, последующее легирование вновь образованного слоя из легкоплавкого материала износостойким более тугоплавким материалом затруднено самой физикой процесса ЭЭЛ.

Так как процесс ЭЭЛ происходит через жидкую ванну, то для осуществления стабильного массопереноса износостойкого тугоплавкого материала необходимо, чтобы он протекал при режимах легирования, достаточных для расплавления ранее нанесенного слоя из легкоплавкого материала.

Отсюда следует, что микротвёрдость КЭП в значительной мере зависит от количества мягкого, более легкоплавкого материала в технологическом подслое (первоначально нанесенном слое из мягкого, антифрикционного металла).

Таким образом **целью** работы является выбор режимов ЭЭЛ, обеспечивающих наиболее рациональное количество технологического покрытия.

Учитывая то, что наиболее стабильные результаты по массопереносу обеспечиваются при ЭЭЛ металлических поверхностей медью [3], металлографические исследования по определению влияния количества мягкой составляющей в КЭП на микротвёрдость поверхностного слоя проводились с использованием в качестве технологического подслоя из меди.

Методика исследований. С целью определения влияния наиболее рационального количества мягкой составляющей (меди) в КЭП на структуру формируемых покрытий, на образцы из стали 45 (размером 10x10x10 мм), термообработанные на твердость 2800 МПа на разных режимах легирования наносилась медь. ЭЭЛ образцов производилось на установке «УИЛВ - 8». Время легирования образцов составляло 1 мин/см². При этом образцы взвешивались на аналитических весах «ВЛА-200» до и после легирования. После этого, вторым слоем, на все образцы на 5-м режиме ($J_{кз} = 2,0...2,2$ А; $U_{кк} = 68,7$ В; $C = 300$ мкФ) наносился износостойкий тугоплавкий материал – твердый сплав ВК8. Затем на приборе профилографе-профилометре мод. 201 завода «Калибр» измерялась шероховатость сформированных покрытий, готовились шлифы и проводились металлографические исследования структуры на оптическом микроскопе «Неофот-2». Распределение микротвердости по глубине поверхностного слоя измерялось на микротвердомере ПМТ-3 вдавливанием алмазной пирамиды под нагрузкой 0,05 Н.

Для качественной оценки износостойкости КЭП, применяемых для повышения эксплуатационных характеристик поверхностных слоев деталей, использовали экспрессный метод, который осуществлялся с помощью установки, смонтированной на базе вертикально-сверлильного станка модели 2М-112. Линейный износ образцов, размером 15x15x8 мм с КЭП, работающих в паре с фторопластом 4К - 20, определялся методом искусственных баз по разности глубин отпечатков, нанесенных на приборе Виккерса. Образцы поочередно устанавливались в приспособлении 3 (рис. 3), которое

обеспечивало самоустановку плоскости образца относительно плоскости торца контртела. Контртело представляет собой цилиндрический образец (рис. 4) из фторопласта 4К-20. Он закрепляется в шпинделе станка. Установка содержит реле времени, которое фиксирует время испытаний и реверс вращения шпинделя. Нагрузка на контртело составляет 100 Н.

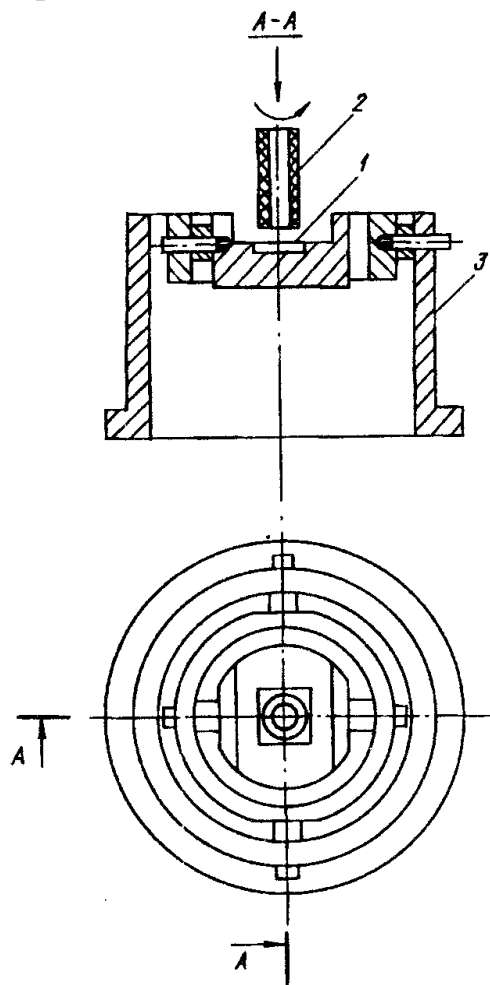


Рис. 3. Приспособление для испытания образцов на износостойкость: 1 - образец для испытания; 2 - контртело; 3 - приспособление для испытания.

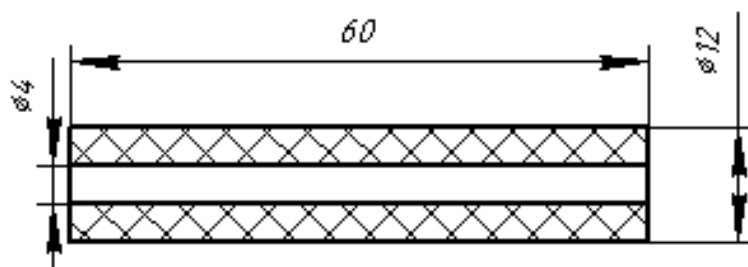


Рис. 4. контртело для испытаний образцов на износостойкость.

Для оценки износа на образец по шаблону наносится четыре углубления путем вдавливания индентора твердомера Виккерса или ПМТ-3. Углубления размещены по кругу среднего диаметру контртела в диаметрально противоположных сторонах.

Для определения величины износа до, и после испытаний, измеряли длину диагонали углублений, расположенных перпендикулярно к вектору скорости движения. Средний линейный износ образца определяли согласно формуле (1).

Средняя величина линейного износа, мкм:

$$\Delta h_{cp.} = \frac{\Delta h_1 + \Delta h_2 + \Delta h_3 + \Delta h_4}{4}, \quad (1)$$

где $\Delta h_1, \Delta h_2, \Delta h_3, \Delta h_4$ – линейный износ образцов соответственно в каждой из четырех точек, мкм. Время испытаний образцов на один километр пути при 2500 об/мин. шпинделя составляет 16 мин.

Результаты исследований. Режимы легирования и привес образцов сведены в табл. 2.

Таблица 2. Привес образцов из стали 45 легированных медью

Емкость накопительного конденсатора, С, мкФ	Ток короткого замыкания, $J_{кз}$, А	Напряжение холостого хода, U_{xx} , В	Привес образцов, $г \cdot 10^4/см^2$
20	0,2-0,4	38,5	28,46
20	0,5-0,6	56,1	51,26
300	1,6-2,0	56,1	115,3
300	2,0-2,2	68,7	156,3

В табл. 3 приведены результаты измерения глубины слоя и диффузионной зоны, а также микротвердости и шероховатости сформированных покрытий.

Для сравнения на один из образцов (см. табл. 3) стали 45 наносили КЭП в последовательности: твердый сплав ВК8 + C_u , причем твердый сплав наносился на 5-м режиме ($J_{кз} = 2,0...2,2$ А; $U_{xx} = 68,7$ В; $C = 300$ мкФ), а медь - на 3-м режиме ($J_{кз} = 0,5... 0,6$ А; $U_{xx} = 56,1$ В; $C = 20$ мкФ).

Лучшими показателями по шероховатости и микротвердости поверхностного слоя обладают КЭП с подслоем из меди, нанесенном на 3-м режиме ($J_{кз} = 0,5...0,6$ А; $U_{xx} = 56,1$ В; $C = 20$ мкФ) и основного покрытия из твердого сплава ВК8, нанесенного на 5-м режиме ($J_{кз} = 2,0...2,2$ А; $U_{xx} = 68,7$ В; $C = 300$ мкФ).

Таблица 3. Результаты металлографических исследований КЭП на стали 45 с различным содержанием меди

Привес образцов, $г \cdot 10^4/см^2$	Толщина, мкм		Микротвердость, МПа		Шероховатость, Ra, мкм
	слоя	переходной зоны	слоя, до	переходной зоны	
28,46	10-20	20	4480	2200-2600	1,8
51,26	15-25	25	10490	2300-3570	0,5
115,3	5-10	10	6420	2000-3700	0,6
156,3	10-20	20	4790	1920-2300	0,8
23,17*	15-30	5-10	2500, 11500	3300-4300	2,4

* Покрытие из меди наносилось вторым слоем после твердого сплава ВК8.

Основные показатели процесса ЭЭЛ (производительность, толщина слоя, равномерность, и др.) определяются энергией разряда W_u , под которой понимается энергия, запасенная в рабочем конденсаторе и определяемая по формуле

$$W_u = k \cdot \frac{C \cdot U^2}{2}, \quad (2)$$

где k – коэффициент, учитывающий потери в цепи ($k = 0,5-0,6$); C – емкость накопительного конденсатора; U – напряжение холостого хода.

Таким образом, учитывая значения коэффициента потерь в цепи, медь наносилась при энергии разряда $W_u = 0,016-0,019$ Дж, а твердый сплав ВК8 при $W_u = 0,354-0,425$ Дж.

При нанесении первоначально тугоплавкого покрытия, затем меди микротвёрдость поверхностного слоя невелика ($H_\mu = 2300 - 2500$ МПа). Глубина распространения слоя с такой микротвёрдостью - до 30 мкм. Затем, по мере углубления, находится слой толщиной 5 - 10 мкм с более высокой микротвёрдостью ($H_\mu = 8000...12300$ МПа) и далее - переходная зона с микротвёрдостью $H_\mu = 3300...4300$ МПа. Изредка на поверхности покрытия встречаются участки с высокой микротвёрдостью (до $H_\mu = 11500$ МПа). Это, вероятнее всего, микротвёрдость вершин выступов ранее нанесенного покрытия - твердого сплава ВК8. Шероховатость КЭП, сформированных по схеме ВК8 + C_u , достигает 2,4 мкм.

Таким образом, с целью повышения микротвердости и снижения шероховатости в поверхностном слое упрочняемых деталей предлагается первоначально наносить слой «технологического» покрытия мягким, антифрикционным металлом медью, а затем - слой из твердого износостойкого металла или его карбида, выбираемого из группы Ti, V, W. Причем, медь наносится на 3-м режиме ($W_u = 0,016-0,019$ Дж), а износостойкий высокотвердый металл - на 5-м режиме ($W_u = 0,35-0,43$ Дж).

Металлографические исследования КЭП по предлагаемому способу показывают, что их микротвёрдость находится на сравнительно высоком уровне (8400...12300 МПа). Следует отметить, что сверху покрытия находится пленка меди толщиной 1...2 мкм. Все покрытия, сформированные предлагаемым способом, имеют характерный цвет меди. Наличие меди как на поверхности, так и по глубине покрытия подтверждается рентгеноструктурным анализом.

Медь имеет более низкую температуру плавления ($T_{пл.} = 1083^0C$), чем металлы основного покрытия ($T_{пл.} = 1672...3410^0C$). В процессе кристаллизации образуется структура типа механической смеси с частичным образованием твердого раствора. Металлографические исследования КЭП, нанесенных на сталь 45 по предлагаемому способу сведены в табл. 4.

Данный порядок нанесения слоев покрытия способствует расплавлению первоначально нанесенного покрытия из более легкоплавкого металла меди при нанесении второго слоя, заполнению им микронеровностей и пор основного покрытия. Кристаллизация второго слоя происходит медленнее за

счет аккумуляции тепла расплавом меди, при этом шероховатость поверхности снижается до $Ra = 0,5...0,9$ мкм.

Таблица 4. Результаты металлографических исследований КЭП

Материал покрытия	Микротвердость, МПа		Шероховатос ть поверхности Ra, мкм
	слоя	переходной зоны	
Без покрытия (сталь 45)	2800	2800	0,23
Ti	10800, 9600	3700, 3100	2,81
Ti + Cu	2500, 2500, 9500	3600, 3120	2,80
Cu + Ti	10500, 10500	4800, 3700	0,90
V	8500, 7300	3800, 3300	3,19
V + Cu	2300, 2300, 8200	3800, 3300	2,80
Cu + V	8400, 7800	3900, 3300	0,80
W	9500, 8200	3800, 3400	3,26
W + Cu	2500, 2500, 8100	4300, 3600	3,14
Cu + W	9500, 9100	3700, 3200	0,65
TiC	12000, 11500	3900, 3300	3,07
TiC + Cu	2500, 2500, 9500	3600, 3400	2,91
Cu + TiC	12000, 11500	3900, 3300	0,82
VC	10000, 9000	4200, 3200	3,16
VC + Cu	2400, 2400, 9000	4200, 3400	2,80
Cu + VC	10500, 9600	3900, 3200	0,62
WC	12500, 11000	4700, 3300	2,96
WC + Cu (а)	2350, 2350, 12300	4190, 3300	2,81
WC + Cu (б)	11500, 10490	4760, 2860	2,81
Cu + WC	12300, 10490	3570, 3300	0,48
In + WC	1970, 2500	3860, 3570	0,52
Pb + WC	2600, 3969	3700, 3300	0,56
Cd + WC	2300, 3800	3600, 3300	0,77
Sn + WC	2000, 3500	4200, 3100	0,59

Для отработки технологии нанесения КЭП и проверки их износостойкости использовались образцы из стали 45 с покрытиями из твердых износостойких и мягких антифрикционных материалов, наносимых в различной последовательности. Результаты испытаний занесены в табл. 5.

Таблица 5. Износостойкость образцов из стали 45 с КЭП

Материал покрытия		Линейный износ (Δh) образца за 320 мин испытаний, мкм		
основного *	технологического **	Без технологического покрытия	С последующим технологическим покрытием	С предыдущим технологическим покрытием
Ti		***	***	2,4
V		***	***	2.6
W	In	***	***	1.2
TiC		***	***	2.5
VC		***	***	2.6
WC		***	***	2.2
Ti		***	***	4.8
V		***	***	4.6
W	Sn	***	***	4.3
TiC		***	***	5.1
VC		***	***	3.8
WC		***	***	4.2
Ti		***	***	1.4
V		***	***	1.7
W	Cd	***	***	0.9
TiC		***	***	1.2
VC		***	***	1.6
WC		***	***	1.3
Ti		***	***	3.8
V		***	***	4.6
W	Pb	***	***	3.2
TiC		***	***	2.8
VC		***	***	4.7
WC		***	***	3.3
Ti		***	***	0,9
V		***	***	0,8
W	Cu	***	***	1.2
TiC		***	***	0,82
VC		***	***	0,62
WC		***	***	0.8

* $J_{кз} = 2,0...2,2$ А; $U_{xx} = 68,7$ В; $C = 300$ мкФ;

** $J_{кз} = 0,5...0,6$ А; $U_{xx} = 38,5$ В; $C = 20$ мкФ.

*** получить результаты исследований износостойкости образцов не удалось по причине их высокой шероховатости $Ra = 2,28... 3,41$ мкм и, как следствие, катастрофического износа контрообразца из фторопласта.

Выводы. Таким образом, к практическому применению рекомендуется способ электроэрозионного легирования, включающий нанесение износостойкого, высокотвердого покрытия тугоплавкими металлами или их карбидами и антифрикционного покрытия из меди, отличающийся тем, что с целью повышения микротвердости, износостойкости и уменьшения шероховатости поверхности, сначала наносят слой покрытия из меди при энергии разряда $W_u = 0,016-0,019$ Дж, а затем слой покрытия из износостойкого высокотвердого металла или его карбида, выбираемого из группы Ti, V, W при энергии разряда $W_u = 0,354-0,425$ Дж.

Список литературы

1. Электроискровое легирование металлических поверхностей / Гитлевич А.Е., Михайлов В.В., Парканский Н.Я., Ревутский В.М. – Кишинев: Штинца, 1985. – 196 с.
2. А. с. 1734968 СССР, В 23 Н 9/00. Способ электроэрозионного легирования / В.Б. Тарельник, Е.А. Коломыцев, Л.А. Иванов, А.Г. Марченко, В.И. Тарадонов, В.Ф. Руденко, Ю.А. Серобабин, Г.Н. Анисимов.-заявл. 20.09.88; опубл. 23.05.92, Бюл. № 19.
3. Тарельник В.Б. Управление качеством поверхностных слоев комбинированным электроэрозионным легированием.- Сумы, 2002.- МакДен.- 324 с.

Анотація

ПІДВИЩЕННЯ ЯКОСТІ КОМБІНОВАНИХ ЕЛЕКТРОЕРОЗІЙНИХ ПОКРИТТІВ

**Тарельник В.Б., Марцинковський В.С.,
Коноплянченко Є.В., Яременко В.П.**

Представлені результати досліджень параметрів якості поверхневих шарів, сформованих з твердих зносостійких та м'яких антифрикційних металів, нанесених на поверхню сталевих деталей методом електроерозійного легування (ЕЕЛ).

Abstract

THE COMBINED ELECTROEROSIVE COVERINGS QUALITY IMPROVEMENT

**Tarelnik V.B., Martsinkovskiy V.S.,
Konoplyanchenko E.V., Yaremenko V.P.**

Presented the researches results of surface layer parameters of quality which generated from hard wearproof and soft antifrictional metals, and coating on a steel parts surface by a electroerosive alloying method (EEA).