

ОБЛІК ПРИДБАННЯ Й УТРИМАННЯ СЛУЖБОВИХ СОБАК

Попсуйшапка А.В., 1-й курс факультету біотехнологій

Науковий керівник: **Шевченко О.Б.**, доцент ДБТУ

Державний біотехнологічний університет, м. Харків

Актуальність дослідження. Загальний курс дресури (ЗКД) відзначається жорсткою системою оцінки слухняності собак, включаючи докладну таблицю штрафних балів та детальний опис умов і повторності виконання вправ. Це дозволяє не лише проводити оцінку роботи окремих собак, але й виражати їх порівняння. ЗКД проводиться наступний цикл заняття з собакою з метою закріплення та вдосконалення навичок, набутих під час початкового дресування, а також освоєння нових універсальних дисциплінарних навичок.

У рамках ЗКД формуються та закріплюються загальнодисциплінарні вміння, які служать основою для розвитку комплексу умовних рефлексів спеціального призначення у собаки [1–7].

Мета досліджень – за даними літератури дослідити основні параметри знарядь, які використовуються при відпрацюванні основних елементів загального і спеціального курсів дресирування.

Результати досліджень. Для навчання основних елементів дресування застосовуються наступні пристосування: похилі стіни, наскрізні сходи, окоп та бум. Пристрій «похила стіна» (рис. 1) має такі характеристики: висота – 1,6 метра, ширина – 1,5 метра.

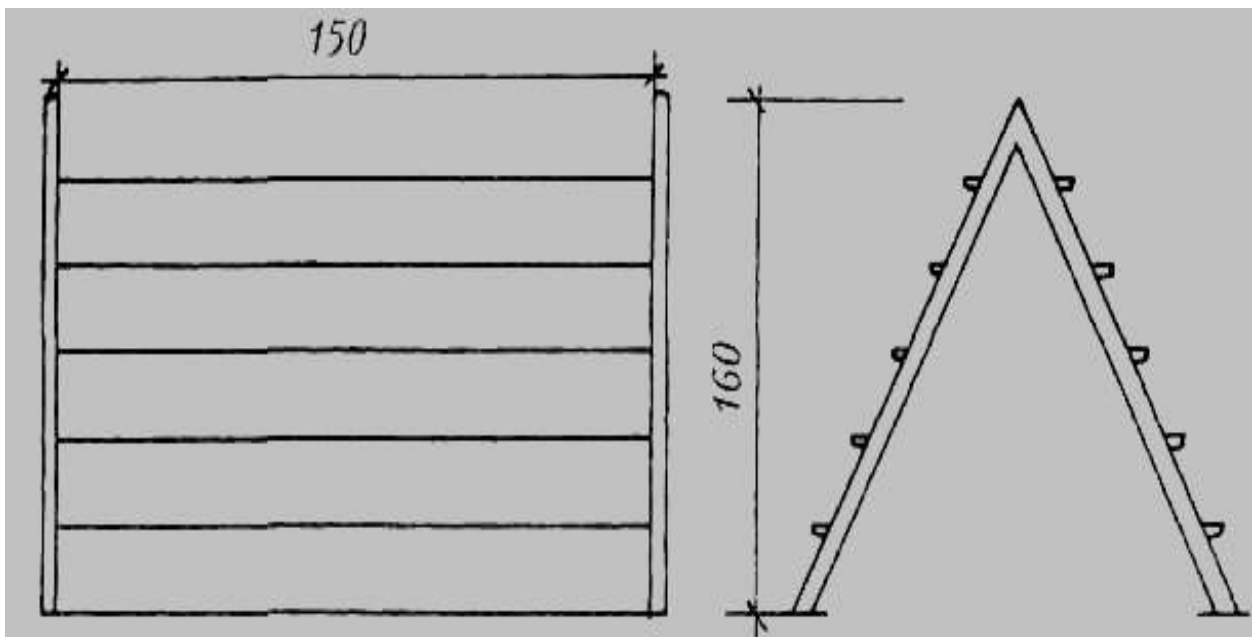


Рис. 1. Параметри та особливості будови похилої стіни

Похила стіни складається з двох панелей шириною 1,5 метра і висотою 1,9 метра, які з'єднуються у верхній частині. Ці панелі розміщуються на землі з максимальною відстанню між ними, щоб висота по вертикалі склала 1,6 метра. Шкірна панель має 3 бруски розміром 24×48 міліметрів, які кріпляться до неї. Висота надземних наскрізних сходів становить 3 метри, а розмір верхньої площадки – 1×1 метр.

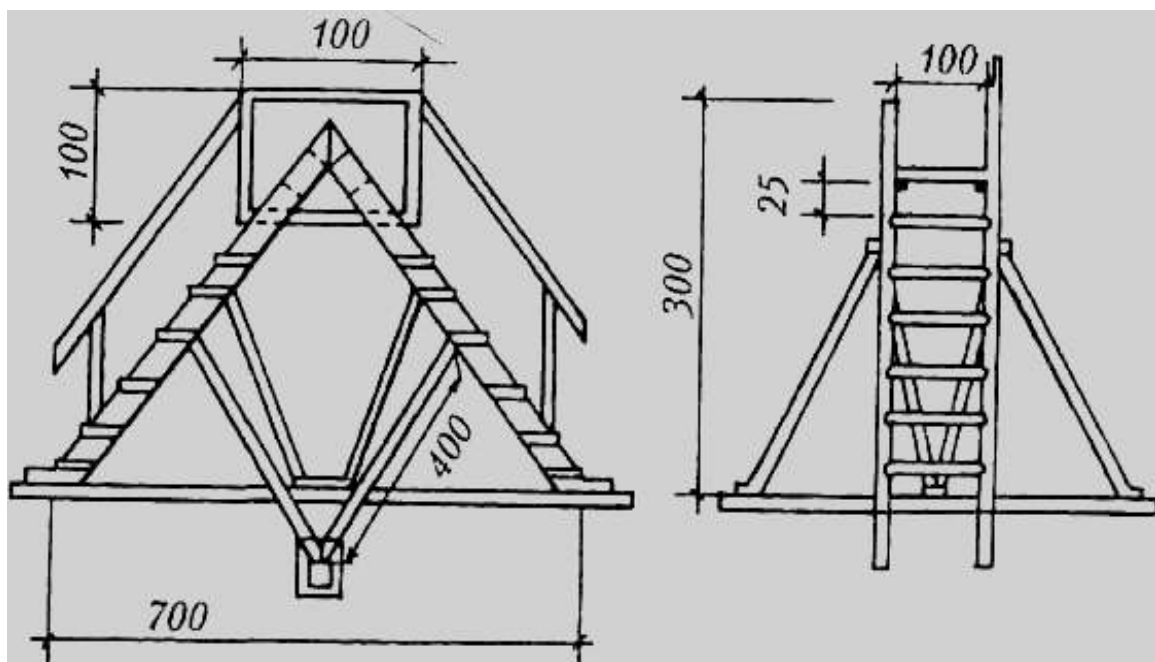


Рис. 2. Параметри та особливості будови наскрізних сходів

Східний марш встановлюється сантиметром під кутом 45° до землі, ширина сходів коливається від 15 до 16 сантиметрів, а відстань між сходами становить 25 сантиметрів. Поруччя розміщується з правого боку сходового маршу на висоті 1 метра від сходів. Довжина проєкційних сходів на горизонтальну поверхню становить 7 метрів. Щодо окопу, ця перешкода складається з двох частин: платформи для розбігу та платформи для приземлення (рис. 3).

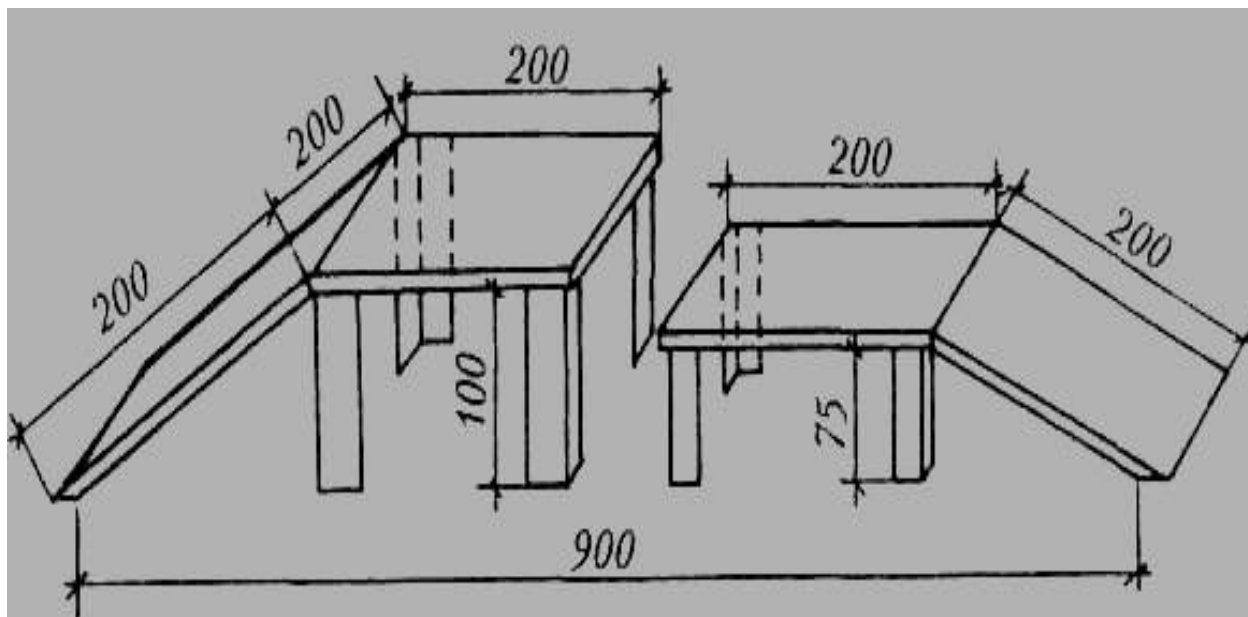


Рис. 3. Параметри та особливості будови окопу

Кожен поміст складається з двох щитів: горизонтального і похилого, обидва щити мають довжину 2 метри і ширину 1 метр. Горизонтальні щити помостів установлюються на поперечних опорах – на кожен щит припадають дві опори довжиною 2 метри. Висота горизонтального кроку помості розбігу становить 1 метр, а для помості приземлення – 0,75 сантиметра. Всю площу прорізу в підставці вкривають гімнастичними матами. Матеріал, використовуваний для створення окопу, це дошки товщиною 40 мм, а довжина проєкції окопу на горизонтальній площині з врахуванням розриву становить 9 метрів. Щодо перешкоди «бум», то вона складається з колоди довжиною 5 метрів з плоскою верхньою частиною двох трапецій (рис. 4).

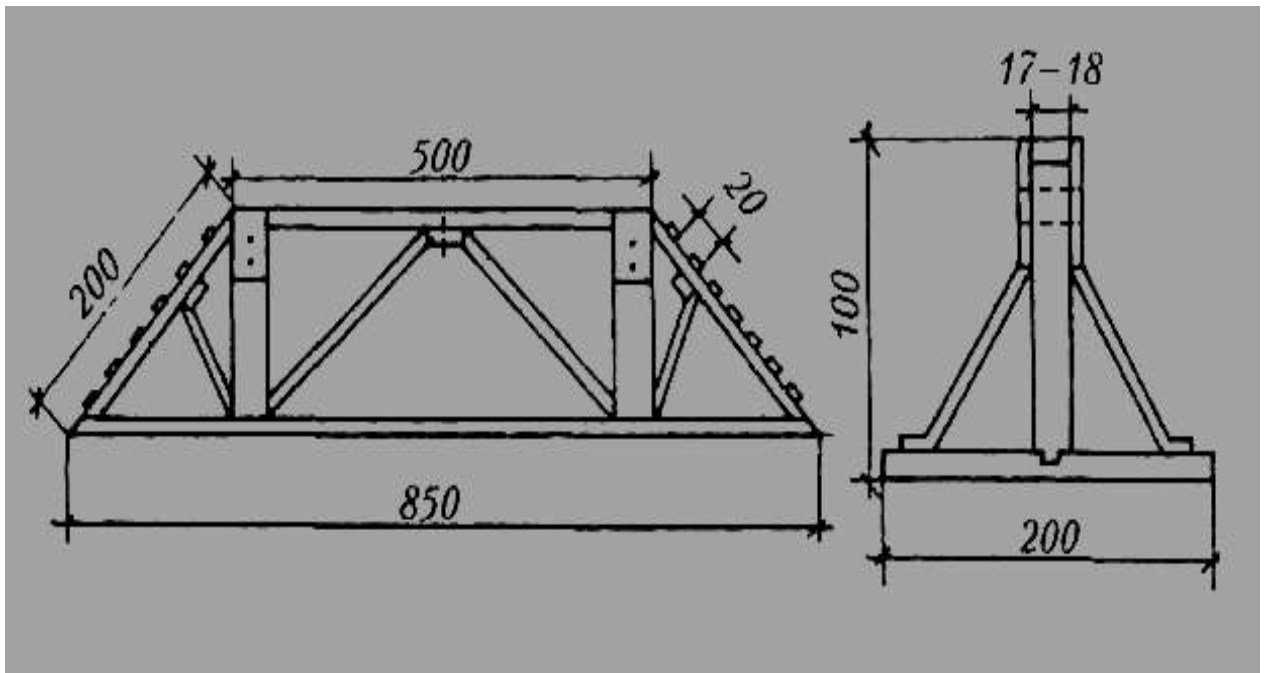


Рис. 4. Параметри та особливості будови буму

Висота над рівнем землі: 1 метр.

Ширина плоскої частини колод і трапів: від 17 до 18 сантиметрів.

На верхню поверхню трапів закріплюються поперечні бруски з перетином 1,5×3 сантиметри на відстані 25 сантиметрів один від одного, починаючи з косої частини.

Довжина проекції буму по горизонталі: 8,5 метра.

Висновок. Зазначені параметри основних знарядь для дресування службових собак є оптимальними і можуть бути рекомендовані для використання на дресувальних майданчиках.

Список літератури

1. Поліщук Ф.І., Трофименко О.О. Основи кінології. Частина 1. Довідково-інформаційний навчальний посібник. - К., 1999. - 379 с.
2. Висоцький В.Б. Загальний курс дресування собак різних порід. - Донецьк: Сталкер, 2003. - 63 с.