

ПРИСТРІЙ ДЛЯ ВИЗНАЧЕННЯ ТОЧКИ РОСИ

Добжанський П.В., гр. М-22

Наукові керівники: д-р техн. наук, проф. Погожих М.І.,

канд. техн. наук, доц Пак А.О.

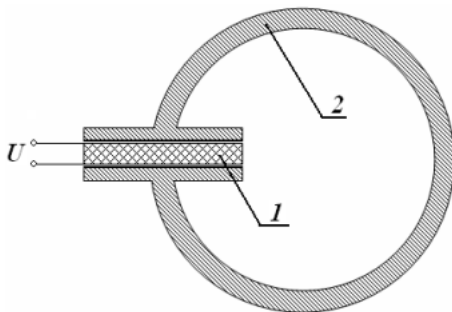
Харківський державний університет харчування та торгівлі

Одним із критеріїв, які характеризують стан води в харчовому продукті та потенціальну можливість її участі у хімічних та мікробіологічних процесах, є активність води.

Активність води – це відношення тиску пари води над поверхнею досліджуваного матеріалу до тиску парів над чистою водою за тієї ж температури.

В одному із способів визначення активності води для розрахунків використовують значення точки роси. Точка роси – це температура, за якої повітря стає насиченим і відбувається конденсація водяної пари.

В роботі пропонується використовувати для визначення точки роси установку, принципова схема якої наведена на рис. 1.



**Рисунок 1 – Принципова схема пристрою для визначення точки роси:
1 – елемент Пельтьє; 2 – мідне кільце з контактними пластинами**

Пристрій працює наступним чином. На пластини елемента Пельтьє подається постійна різниця потенціалів, в результаті чого, одна з пластин нагрівається, а інша охолоджується. Різниця температур між «холодною» та «гарячою» поверхнями перерозподіляється на мідному кільці контактні пластини якого щільно притиснуті до поверхні

елемента Пельтьє. Для проведення вимірювань кільце попередньо градуують: визначають розподілення температури на поверхні кільця.

Якщо розмістити пристрій у досліджуване середовище, одна його частина вкриється конденсатом. За місцезнаходженням точки на кільці, з якої починається конденсація пари вологи із оточуючого середовища, по градуувальному графіку можна визначити точку роси.