

УДОСКОНАЛЕННЯ КОНСТРУКЦІЇ ЗАВИТКА ВІДЦЕНТРОВОЇ БУРЯКОРІЗКИ

Люлька О.М., асп.

Науковий керівник – д-р техн. наук, проф. Мирончук В.Г.
Національний університет харчових технологій

Майже на всіх цукрових заводах України для отримання бурякової стружки використовуються відцентрові бурякорізки. Їхнім основним недоліком є підвищене споживання енергії, що пов'язано з надмірними її витратами на обертання цукрових буряків, що знаходяться в міжвитковому просторі.

В основу удосконалення поставлена задача зменшення витрат енергії на роботу відцентрової бурякорізки за рахунок зміни конструкції лопатей завитка, що призведе до зменшення маси цукрових буряків, які перебувають в бурякорізці.

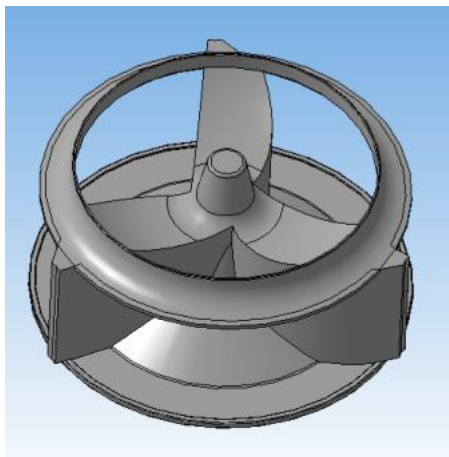


Рисунок – Удосконалений завиток відцентрової бурякорізки

За цих умов досягається зменшення витрат енергії на надання бурякам швидкості різання та на подолання сил тертя між рухомим та нерухомим шаром буряків при надходженні їх в бурякорізку. Конструкція удосконаленого завитка наведена на рис.

Позитивний результат від удосконалення полягає в зменшенні потужності приводу, а відповідно і споживання електроенергії на роботу бурякорізки в цілому при незмінній продуктивності.