

## ДОСЛІДЖЕННЯ АВТОМАТИЗОВАНОГО КЕРУВАННЯ МІКРОКЛІМАТОМ У КРОЛЯЧІЙ ФЕРМІ

Донов Д.О., бакалавр, Панов А.О., аспірант, Горбатовський С.В., магістрант  
Державний біотехнологічний університет, м. Харків, Україна  
e-mail: [panovanton1994@gmail.com](mailto:panovanton1994@gmail.com)

*All indicators and parameters of microclimate regulation in a rabbit farm have been studied. All the necessary indicators for the automated process are presented.*

Мікроклімат кролівницького приміщення - це сукупність фізичних, хімічних та біологічних факторів повітряного середовища певного приміщення (табл. 1). Він залежить від місцевості розташування ділянки утримання тварин та її кліматичних умов, дотримання норм технічного проектування та норм за кількістю та щільністю кроликів, від теплозахисних властивостей конструкцій приміщення, в якому вони утримуються. Також у приміщенні має бути гарне освітлення, якісна вентиляція, наявність опалення та каналізації (рис. 1).

Також при розміщенні кроликів у приміщеннях необхідно враховувати те, що для різних груп цих тварин, залежно від віку, фізіологічного стану та продуктивних особливостей їх організмів, потрібні певні параметри мікроклімату.

Таблиця 1 – Показники мікроклімату у приміщеннях для кроликів

Показники	Значення показників
Температура, С	14 - 18
Відносна вологість, %	60 - 80
Повітрообмін, м <sup>3</sup> /год	
Зима	300
Перехідний період	400
Літо	600
Швидкість повітря, м/с	0,3
Аміак, мг/л	0,01
Вуглекислий газ, %	0,25
Сірководень, мг/л	0,015
Штучне освітлення самці, лк*	50 - 70
Штучне освітлення самки, лк*	100 - 125
Штучне освітлення молодняк, лк*	до 25

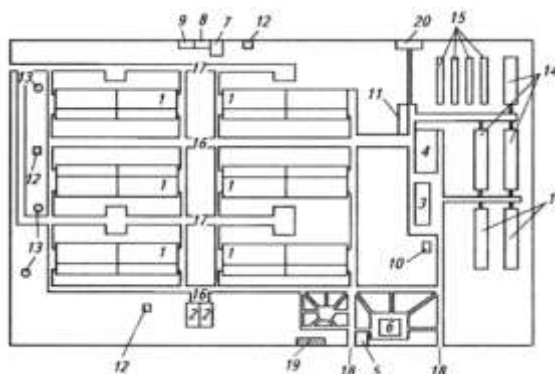


Рисунок 1 - Генеральний план кролікоферми на 1800 основних маток