

# АВТОДВОР

2015  
Т и р а ж  
н о м е р а  
3 2 0 0 0 з к з

ПОМОЩНИК ГЛАВНОГО ИНЖЕНЕРА

СПІЛЬНЕ ВИДАННЯ ТОВ «АВТОДВІР ТОРГІВЕЛЬНИЙ ДІМ» І ЦЕНТРУ ДОРАДЧОЇ СЛУЖБИ ХНТУСГ ім. П. Василенка

[www.avtodvor.com.ua](http://www.avtodvor.com.ua) **двигунами**

## Обладнання ММЗ та ЯМЗ

Доставка та переобладнання у Вашому господарстві!

### тракторів

T-150K, T-150, ХТЗ-17021/17221  
ХТЗ-160/161/163, ХТЗ-120/121,  
ДТ-75, К-700, К-701, К-702М

### комбайнів

ДОН-1500, ДОН-1200, ДОН-680,  
КСК-100, КС-6Б, МПУ-150,  
ХЕРСОНЕЦЬ, НИВА СК-5,  
ПОЛІССЯ, СЛАВУТИЧ КЗС-9,  
NEW HOLLAN 1550, -66,  
JUAQUAR 682, J.DEERE, M.FERGUSON MF-34/36/38/40, MARAL E-281,  
TOPLINER 4065/4075, DOMINATOR 105/106/108/204, BIZON 110, -58, Z-350

**ЯМЗ**

180 к.с.  
240 к.с.

**ММЗ**

150 к.с.  
250 к.с.

### автомобілів

ЗИЛ-130/-131, ГАЗ-53/-66

двигунами ММЗ  
Д-245.9 та  
Д-245.12С

**Д-260.12Е2**

**КАМАЗ**  
двигунами  
ММЗ  
Д-260.12Е2  
з КПП-Камаз (штатно)  
або КПП-Краз (5 ступенів)

**Д-245.9**

**Д-245.12С**

ЕКОНОМІЯ ПАЛИВА:  
до 20 літрів на 100км.  
пробігу автомобіля

**(136 к.с.)**

**(108 к.с.)**

ТОВ «АВТОДВІР ТД» м. Харків (057) 715-45-55,  
(050) 514-36-04, (050) 301-28-35, (050) 323-80-99  
м. Суми, м. Чернігів (050) 514-36-04, м. Одеса (050) 323-80-99,  
м. Мелітополь, м. Запоріжжя (050) 514-36-04, м. Тернопіль (050) 302-77-78,  
м. Миколаїв, м. Кіровоград (050) 323-80-99, м. Черкаси (050) 514-36-04,  
м. Вінниця, м. Житомир (050) 301-28-35, м. Луцьк, м. Львів (050) 301-28-35,  
м. Київ, м. Полтава (050) 302-77-7, м. Хмельницький (050) 301-28-35

## Агрометр®

Єдинственная точная Система замера и учета площади полей

GPS навигация для параллельного вождения



Компания «Агрометр» [www.agrometr.ua](http://www.agrometr.ua)

(050)302-12-68  
(067)660-40-15

## ПОЛИГОН

Почвообрабатывающая техника для садов и виноградников

ПЛУГИ универсальные, оборотные и необоротные

ЗАПЧАСТИ к почвообрабатывающей технике

г. Одесса, ул. Дальницкая, 43/1  
(048) 721-47-89, факс (048) 721-47-00, (067) 978-40-85  
[www.polygon.odessa.ua](http://www.polygon.odessa.ua), e-mail: [polygon2010@ukr.net](mailto:polygon2010@ukr.net), [polygon@te.net.ua](mailto:polygon@te.net.ua)

## АвтоПромПідшипник

### ПІДШИПНИКИ

ремені, ланцюги, сальники

м. Харків, пер. Симферопільський, 6  
(057) 715-51-75 (057) 715-51-60  
(057) 715-51-71 доставка! (057) 715-51-50  
[www.autopp.biz](http://www.autopp.biz) [info@autopp.biz](mailto:info@autopp.biz)

## РЕМОНТ

с доставкой

### КПП Т-150, Т-150К

двигунів ЯМЗ, ММЗ

ТОВ «АВТОДВІР ТОРГІВЕЛЬНИЙ ДІМ» м. Харків, вул. Каштанова, 33/35  
(057) 703-20-42, (050) 109-44-47, (098) 397-63-41, (050) 404-00-89

• ГАРАНТІЯ • ЯКІСТЬ • ФІРМОВИ ЗАПЧАСТИНИ • АТЕСТАЦІЯ ЗАВОДУ

## ТЕХНОЛОГИИ КОНТРОЛЯ И СБЕРЕЖЕНИЯ ТОПЛИВА, МАСЕЛ, ЖИДКОСТЕЙ




Счетчики  
Датчики  
Насосы  
Расходомеры  
Мини колонки  
Фильтры  
Краны  
Аксессуары

**- БЫСТРО**  
**- КАЧЕСТВЕННО**  
**- ДОСТУПНО**

(067) 939 55 18, (067) 259 08 01  
(099) 237 65 17, (063) 718 24 87

"Технологии контроля и топливосбережения - Прок"  
[www.prock.com.ua](http://www.prock.com.ua), e-mail: [office@prock.com.ua](mailto:office@prock.com.ua)

## Пружини Граблины Проволока

ФЕДЕРН ТРЕЙД

info@stek.pl.ua [www.stek.pl.ua](http://www.stek.pl.ua)

+38 (067) 40 7777 1  
+38 (067) 88 17 560  
+38 (0532) 50 89 31

«Quantität und Qualität»

Цены от производителя Доставка по Украине



Харьковский подшипниковый завод — уже более 60 лет лидер по производству подшипников на территории СНГ, а подшипники HARP — брендовые комплектующие, где качество гарантировано собственными инженерными разработками, предельно точными технологиями изготовления и сборки, металлом, который соответствует самым жестким стандартам и сертификацией. Имея крупнейший в Украине парк станков с ЧПУ, завод ежегодно осваивает более 15 новых подшипников.



Ознакомьтесь с каталогом продукции можно на сайте ХАРП [www.harp.ua](http://www.harp.ua)

## ЛУЧШИЙ ПОДШИПНИК ДЛЯ СЕЛЬХОЗТЕХНИКИ — С УПЛОТНЕНИЕМ ПОВЫШЕННОЙ ГЕРМЕТИЧНОСТИ K10

опт.: 057-711-60-10

057-710-10-59

розница: 057-775-87-86

050-327-92-47

### ПОВЫШЕННАЯ ГЕРМЕТИЧНОСТЬ

Уплотнение K10 позволяет подшипнику при контакте с запыленной окружающей средой эффективно работать даже в экстремальных условиях эксплуатации сельхозтехники и увеличивает срок службы изделий.

### ВНЕШНЯЯ ЗАЩИТА

Внешняя сторона уплотнения K10 металлическая, благодаря чему движущаяся при работе комбайна соломенная масса не может повредить уплотнение или попасть во внутреннюю полость подшипника и помешать его нормальной работе.

### ПОЛИАМИДНЫЙ СЕПАРАТОР

Подшипники с уплотнением K10 могут изготавливаться, как со стальным сепаратором, так и с полиамидным. Эластичность и малый

вес сепараторов из полиамида благоприятно воздействует на работоспособность подшипников при ударных нагрузках, ускорении и торможении, а также при взаимном перекосе колец и повышенной загрязненности. У полиамидных сепараторов высокие характеристики трения и большая износостойкость.

### НАДЕЖНОСТЬ

Используя подшипники HARP-AGRO с уплотнением K10, вы обезопасите себя от поломок и дорогостоящих ремонтов сельхозтехники, что особенно важно в сезонную страду.



## ДизельТранс

[dieseltr@ukr.net](mailto:dieseltr@ukr.net)  
[diesel-trans.com.ua](http://diesel-trans.com.ua)

+38 (05746) 41971, +38 (05746) 22470  
+38 (050) 8179090, +38 (093) 9123021



## ПАЛИВНА АПАРАТУРА та комплектуючі

Форсунки і розпилювачі, паливні насоси (ТНВД) та секції високого тиску (СВД), мідні (алюмінієві) шайби і ремкомплекти РТІ на всю техніку, понад півтори тисячі найменувань деталей і вузлів автомобільної та сільськогосподарської техніки



## ЗАПРАВОЧНІ КОЛОНКИ

мобільні, стаціонарні 12В, 24В, 220В ДП та бензин

→ лічильники для пального, пістолети → фільтри-сепаратори тонкого очищення → рукава високого тиску

petroline

[www.petroline.com.ua](http://www.petroline.com.ua)



(044) 200-22-55

(067) 407-75-75

(066) 800-75-75

ТОВ "Енджой Інвест"

Гарантія 1 рік.

# НАЙЕФЕКТИВНІШИЙ ЗЕРНОВЕНТИЛЯТОР НА ЗЕМНІЙ КУЛІ <sup>®</sup>

Прямим наступником зерновентиляторів АЗ-2500 став ЗЕРНОВЕНТИЛЯТОР із ще більшими можливостями, якому немає рівних ні в Україні, ні за кордоном. На базі вентиляційного спису виробник (Білорусь) встановлює вентиляційну надпотужну установку НІМЕЦЬКОГО ВИРОБНИЦТВА. Як і раніше ЗЕРНОВЕНТИЛЯТОР має можливість працювати в двох режимах: РЕЖИМ НАГНІТАННЯ – коли ми нагнітаємо холодне повітря в середину бурта та РЕЖИМ ВСМОКТУВАННЯ – коли ми витягуємо гаряче повітря з бурта. Чудово підходить для вентиляювання жита, пшениці, тритикале, ячменю, вівса, рису, кукурудзи, соняшнику, сорго, ріпаку, гороху, квасолі, сочевиці, соєвих бобів та інших сільськогосподарських культур. Діаметр вентиляювання становить 7 метрів. Довжина вентиляційного спису – 2,6 метра. Вентиляторну установку підібрано так, що коефіцієнт корисної дії збільшився на 27% відносно АЗ-2500.

М'ЯКІ ЄМНОСТІ ДЛЯ ЗБЕРІГАННЯ КАС 50 М<sup>3</sup> • 300 М<sup>3</sup> В НАЯВНОСТІ



На жаль, такі вентилятори не виробляють ні в Україні, ні в Білорусі. Німці йдуть на три кроки попереду стосовно передових технологій. Розумний підхід, точний розрахунок, якісне виробництво та міжнародна співпраця дають свої плоди та можливість користуватися найкращим обладнанням за помірні ціни. Вентиляторна установка, вентиляційний спис (як і всі інші комплектуючі) виготовлені із ОЦИНКОВАНОЇ СТАЛІ, що робить переносний вентиляційний пристрій стійким до корозії та значно подовжує строки експлуатації в порівнянні з іншими зерновентиляторами, не кажучи вже про продуктивність та ефективність роботи.

А ось із пристроями, що нелегально клепають у гаражах, я вентиляційну надпотужну установку німецького виробництва взагалі порівнювати не буду. Хоча горе-продавці вдаються до багатьох хитрощів.

Одні кажуть, що в них обладнання виготовлене по датській технології. Самі ж на табуретках встановлюють вентилятор і вставляють кусок шланга! На цій ділянці втрачається до 40% продуктивності повітря. Інші кажуть що для вентиляювання достатньо і 1500 м<sup>3</sup>/годину. Насправді ж кожен з нас розуміє, що чим більше повітря пройде через якусь окремо взятую кількість зерна – тим швидше зерно охолоджується. І це не магія, це фізика! А німці дружать з фізикою, білоруси дружать з німцями, українці дружать з білорусами. Такий логічний ланцюжок.

Що стосується простоти експлуатації, то вам не потрібно тягати ЗЕРНОВЕНТИЛЯТОР по кучугурах зерна разом з вентиляційною установкою (хоча загальна вага НОВОГО ЗЕРНОВЕНТИЛЯТОРА тепер на 2 кг менша порівняно з АЗ-2500). Ви спокійно закручуєте вентиляційний спис в зернову масу і потім встановлюєте вентилятор. Переносити вентилятор дуже зручно за ручку вентилятора.

**ОБИРАЙТЕ НАЙКРАЩЕ ОБЛАДНАННЯ – ЗБЕРІГАЙТЕ ЗЕРНО, НЕ ВТРАЧАЮЧИ ЯКІСТЬ!**

## МОТОПОМПИ ДЛЯ КАС



- ▶ Продуктивність 850 л/хв
- ▶ Американська якість.
- ▶ Завжди на складі перелік запчастин, згідно зі специфікацією.

### ЄМНОСТІ для ТРАНСПОРТУВАННЯ КАС



Ємності для збереження води – 250 м. куб. КАСу – 300 м. куб. В наявності

### НАСОСИ для НАВОЗУ



100 м<sup>3</sup>/год

### ПІННИЙ МАРКЕР. ІТАЛІЯ



Забезпечить точність внесення ЗЗР

**ОПТОВІ ЦІНИ**

**ПІННИЙ КОНЦЕНТРАТ**

### ГЕНЕРАТОРИ ВІД ВВП ТРАКТОРА



|          |          |
|----------|----------|
| 12 кВт   | 21,6 кВт |
| 14,4 кВт | 30 кВт   |
| 17,6 кВт | 52 кВт   |

ІТАЛІЙСЬКИЙ АЛЬТЕРНАТОР

### ЗАПРАВОЧНІ КОЛОНКИ



Вимірювання ПЛОЩІ та відстані  
Живлення - 2 батарейки AA  
USB-порт для підключення до комп'ютера  
Надійний прилад для використання в польових умовах  
Made in U.S.A.

**ОБЛІКОВЕЦЬ ПОЛІВ**

**(0542) 79-70-04**

050-302-46-59  
096-445-47-22

**ДОСТАВКА по Україні**

# ВОРУЮТ ТОПЛИВО?

## Не опускайте руки!!!

Мы уверены, что Вы осознаёте необходимость контроля расхода топлива на Вашем автотранспорте и с/х технике, так как затраты на топливо зашкаливают, а водители норовят за счёт приписок иметь излишки топлива. Так вот на определённые нюансы обращаем Ваше внимание. В больших агрохолдингах или средних хозяйствах даже существует внутренняя «мафия», когда система расхода, заправки и учёта на всех этапах имеет скрытые факты воровства. Тем, кто отказывается химичить с соляркой сразу «доходчиво» объясняют, что он здесь надолго не задержится и у него будут проблемы. Всякие пакости с трактором и психологический прессинг сделает своё дело. Ему убедительно советуют завышать расход, благо это не сложно. Честный человек у Вас не задержится или скорее всего, сам начнёт воровать.

Существует много способов контроля расхода топлива, но основных два. Один из способов контроля расхода топлива – это датчик расхода топлива в баке, который при изменении уровня топлива меняет потенциал напряжения и при должной калибровке трансформирует это в объём расхода топлива автомобилем. К сожалению, это бутафория, это система, при которой «одни думают, что успешно контролируют, а другие делают вид, что топливо не воруют»... Этот способ позволяет на ходу тонкой трубкой от капельницы прямо из бака сливать «левак» в канистру, можно сделать врезку в топливопровод обратки и также сливать в канистру, можно на стоянке при включенном зажигании объём топлива меньше 5-ти литров (у многих систем GPS до 10-ти) просто сливать из бака и система слежения даже не заметит (вызвано это тем, что скачки уровня топлива в баке при движении отсекаются программ-

ным фильтром, якобы как ложные). Есть возможность саботировать этот метод, искажая эти показания с целью дискредитации.

Возникает вопрос – как с этим бороться? Нужно использовать второй способ контроля расхода топлива – проточный расходомер. В ЭТОМ ПРИНЦИПИАЛЬНОЕ ОТЛИЧИЕ! Он не имеет никакого отношения к баку и фиксирует объём топлива, попавший в камеру сгорания. Он отличается высокой точностью и надёжностью эксплуатации. При этом, существует несколько модификаций: механический автономный, импульсный с GPS и совмещающий механический регистратор с импульсным выходом GPS.

Наличие GPS слежения позволяет контролировать обработанную площадь, пробег, скорость, маршрут, мото-часы, фактический расход топлива удалённо в Вашем офисе. Мы имеем богатый опыт установки проточных расходомеров и GPS мониторинга на все виды транспорта, в том числе с топливной системой COMMON RAIL (электронное управление впрыском). После установки все соединения топливной системы, позволяющие манипулировать расходом пломбируются, тем самым, исключая несанкционированный доступ. При должной материальной ответственности водителя за сохранность пломб и регулярном осмотре мы гарантируем, что злоупотребления с топливом на этом закончатся. По многолетнему опыту мы знаем, что средний объём воровства топлива составляет 20%. Есть над чем задуматься? Существует возможность тестовой установки для Вашего ознакомления с программным обеспечением или работой расходомеров для осознания реальных потерь топлива.

С уважением, компания ЮГСПЕЦПРИБОР.

**ЮГСПЕЦПРИБОР**



**СИСТЕМЫ КОНТРОЛЯ РАСХОДА ТОПЛИВА.  
УДАЛЕННЫЙ GPS МОНИТОРИНГ ТРАНСПОРТА.  
ОБОРУДОВАНИЕ ДЛЯ ПЕРЕКАЧКИ НЕФТЕПРОДУКТОВ.**



Более детальную информацию вы можете получить на нашем сайте по адресу – [www.uspi.com.ua](http://www.uspi.com.ua) или по телефонам : 0(552)355554, 0(552)443823, (050)6980887, 0(97)3666990  
Наш адрес: 73036 г. Херсон, ул. Перекопская, 168 офис 29.

# www.avtodvor.com.ua

## Обладнання тракторів

### двигунами ММЗ та ЯМЗ

Доставка та переобладнання у Вашому господарстві

## Обладнання тракторів

T-150K, T-150, T-156, ХТЗ-17021/17221,  
ХТЗ-160/161/163, ХТЗ-120/121,  
K-700, K-701, K-702М, ДТ-75

**ММЗ Д-262.2S2**  
250 к.с.



**ПОСИЛЕНА КПП**  
трактора Т-150К

ПЕРЕВАГИ двигунів ММЗ:

1. ДОСТУПНА ЦІНА та ВИСОКА ЯКІСТЬ.
2. ЕКОНОМІЯ ПАЛИВА 15-20%.
3. ВЕЛИКА ПОТУЖНІСТЬ Д-260.4 (210 к.с.) та Д-262.2S2 (250 к.с.).
4. ДВИГУН РЯДНИЙ - ЗМЕНШЕНА ВІБРАЦІЯ та ШУМ.
5. ДВОСТУПЕНЕВА СИСТЕМА ОЧИСТКИ ПОВІТРЯ.

**ММЗ Д-260.4**  
**Д-262.2S.2**  
210 к.с., 250 к.с.

**ЯМЗ - 236**  
**- 238**  
180 к.с., 240 к.с.

## Обладнання комбайнів



**двигунами ММЗ та ЯМЗ**

Двигуни ММЗ:  
Д-262.2S2 (250 к.с.)  
Д-260.7С (250 к.с.)  
Д-260.4 (210 к.с.)  
Д-260.1 (150 к.с.)

**ММЗ**  
250 к.с.

**ЯМЗ**  
240 к.с.

ДОН-1500, ДОН-1200, ДОН-680, КСК-100, КС-6Б, ПОЛІССЯ, ХЕРСОНЕЦЬ, НИВА СК-5, СЛАВУТИЧ КЗС-9, Z-350, MARAL E-281, J.DEERE, JUAGUAR 682, BIZON 110/58/56, M.FERGUSON MF-34/36/38/40, DOMINATOR 105/106/108/204, FORTSCHRITT 516/517/524, NEW HOLLAND 1550/66, TOPLINER 4065/4075

## Обладнання автомобілів



**ЕКОНОМІЯ ПАЛИВА:**  
до 20 літрів на 100км.  
пробігу автомобіля

**ЗИЛ-130/-131**  
**ГАЗ-53/-66**  
двигунами ММЗ  
Д-245.9 та Д-245.12С

1. ДВИГУН ММЗ Д-245 (стартер, генератор 12 В)
2. ПЕРЕХІДНИЙ ПРИСТРІЙ
3. НОВА СИСТЕМА ОЧИСТКИ ПОВІТРЯ
4. УСТАНОВКА У ВАС В ГОСПОДАРСТВІ
5. ДОКУМЕНТИ ДЛЯ ОФОРМЛЕННЯ В ДАІ
6. СЕРВІС, ГАРАНТІЯ

**Д-245.9**  
(136 к.с.)  
**Д-245.12С**  
(108 к.с.)

**ПЕРЕВАГИ двигунів ММЗ**  
Д-260.12Е2 (250 к.с.)

У порівнянні зі штатним Камаз-740

1. Двигун більш потужний (на 40к.с.).
2. Двигун має більший крутний момент.
3. Економія палива (зменшення витрати палива).
4. Доступна ціна та надійність.
5. Двигун простий у техобслуговуванні і ремонті.
6. Запасні частини доступні та дешеві.
7. Доставка і роботи у Вашому господарстві.
8. Документи для оформлення в ДАІ.
9. Сервіс, гарантія.

**КАМАЗ** двигунами ММЗ Д-260.12Е2  
з КПП-Камаз (штатна) або КПП-Краз (5 ступенів)

**Д-260.12Е2**  
250 к.с.



ТОВ "АВТОДВІР ТД" м. Харків (057) 715-45-55, (050) 514-36-04, (050) 301-28-35, (050) 323-80-99

м. Одеса  
(050) 323-80-99  
м. Суми,  
м. Чернігів  
(050) 301-28-35

м. Мелітополь,  
м. Запоріжжя  
(050) 514-36-04  
м. Тернопіль  
(050) 302-77-78

м. Миколаїв,  
м. Кіровоград  
(050) 323-80-99  
м. Черкаси  
(050) 514-36-04

м. Вінниця,  
м. Житомир  
(050) 301-28-35  
м. Луцьк, м. Львів  
(050) 301-28-35

м. Полтава  
(050) 302-77-78  
м. Хмельницький  
(050) 301-28-35  
м. Київ (050) 302-77-78



*мистецтво зважування*

## УКРАЇНСЬКА ВАГОВА КОМПАНІЯ

# ВАГИ

- автомобільні
- складські
- для зважування худоби

## ВИГОТОВЛЕННЯ, РЕМОНТ, ПОВІРКА



м. Харків

т/ф (057) 335-35-27

моб (067) 579-07-09

info@ukrvescom.com

www.ukrvescom.com

# НОВИЙ ДВИГУН ДЛЯ ТРАКТОРІВ ХТЗ

Сучасні технології виробництва рослинної продукції для стабільного виконання заданих робіт потребують застосування нових машин і більш потужних тракторів.

Техніко-економічні характеристики як трактора, так і всього машинно-тракторного агрегату в цілому, перш за все залежать від двигуна. Потрібно щоб двигун не просто «крутив колеса», а мав показники, які відповідають сучасним вимогам до енергозасобів. Таким чином, замінивши лише двигун, з'являється можливість отримати трактор чи комбайн з кращими характеристиками.

Конструктори ХТЗ при створенні тракторів типу Т-150К вклали в їх конструкцію найбільш прогресивні ідеї, які в основному не застаріли ще і на сьогоднішній день. Основні базові агрегати мають значний запас надійності.

Якщо немає можливості купити новий трактор, то доцільно модернізувати наявний, встановивши на ньому сучасний потужний і економічний двигун.



Макаренко М.Г., доцент кафедри «Трактори і автомобілі» ХНТУСГ ім. П. Василенка, сільськогосподарський дорадник

## ДВИГУН Д-260.4

Створений конструкторами Мінського моторного заводу спеціально для тракторів і комбайнів. В нього втілені всі кращі напрацювання добре відомого Д-240. Двигун постійно удосконалюється, підвищується його надійність і ресурс.

На шляху від Д-260.1 (135 к.с.) до Д-260.4 (210 к.с.) цими доробками стали: установка нових чеських деталей циліндро-поршневої групи і регульованого турбокомпресора з тиском наддуву до 2 атмосфер, збільшення діаметра поршневого пальця від 38 до 42 мм, застосування ярославського паливного насоса високого тиску, а потім фірми MOTORPAL і BOSCH, вдосконалення водяного насоса, збільшенням опор його валу до 3-х підшипників.

З метою підвищення надійності і безпеки використання трактора застосований 2-х циліндровий компресор з приводом пасом.

Всі названі удосконалення дозволили створити практично новий двигун Д-260.4-522 потужністю 210 к.с. а з ним і більш потужний і економічний трактор, надійність і продуктивність якого вже перевірена в експлуатації на полях України (таких тракторів, - нових і переобладнаних, - вже більше 2500!).

Крім вказаного, на тракторах обладнаних двигуном Д-260.4 застосовується сучасне однодискове зчеплення німецької фірми LUK (добре збалансоване), спеціально розраховане на потужність 250 к.с. Застосовується також двоступеневе очищення повітря від пилу.

Для підтримки оптимального теплового стану двигуна і виключення його перегріву в системі охолодження використовується 9-ти лопатевий вентилятор.

Двигун Д-260.4 – рядний, добре вписується в компоновку трактора, має легкий доступ до агрегатів для технічного обслуговування і ремонту. Він має меншу вагу, ніж двигун ЯМЗ-236М2 (ЯМЗ-236Д) і більш урівноважений. Менша вібрація значно зменшує навантаження на деталі двигуна, підвищує їх ресурс і не викликає порушення герметичності очисника повітря і трубопроводів подачі повітря.

Як засвідчили випробування та досвід експлуатації тракторів у господарствах, трактор типу ХТЗ-17221 (Т-150К) з двигуном Д-260.4 за день витрачає менше палива порівняно з аналогічним агрегатом, обладнаним двигуном ЯМЗ-236М2. Реальна економія при виконанні однакових робіт під навантаженням становить до 40-60 літрів дизельного палива за зміну.

Результати польових спостережень підтверджують результати стендових випробувань.

Так, при агрегуванні трактора Т-150К, оснащеного двигуном ММЗ Д-260.4 (210 к.с.) з важкою бороною УДА-3.8 (масою 3,25 т.), якісно виконується технологічний процес, а витрата палива становить 5,7 л/га. Такий же трактор зі встановленим ЯМЗ-236М2 (180 к.с.) витрачає 7,8 л/га.

За зміну трактор з двигуном ЯМЗ-236М2 з бороною УДА-3.1 обробляє 18-22 га, а з двигуном ММЗ Д-260.4 за аналогічний час – 30-34 га.

При використанні трактора Т-150К, оснащеного двигуном ММЗ Д-260.4 (210 к.с.), на оранці в агрегаті з важким оборотним п'ятикорпусним плугом RS виробництва Німеччини, розрахованим на енергозасіб потужністю від 200 к.с., витрата палива складає 17-18 л/га. А у такого ж трактора з двигуном ЯМЗ-238 (240 к.с.) – 24 л/га при однакових швидкостях оранки.

У результаті типових випробувань тракторів ХТЗ-17221 та ХТА-200, оснащених двигуном Д-260.4, встановлено, що двигун за конструкційними параметрами задовільно з'єднується з трансмісією трактора.

З 2012 року окрім моторів Д-260.4, що добре себе зарекомендували на модернізованих тракторах, стали також використовуватись їх більш потужні (250 к.с) мінські брати - двигуни Д-262.2S2 - родоначальники нової серії з покращеним сумішеутворенням, іншим блоком поршневою групою, колінчастим валом і т.д.

## ДВИГУН Д-262.2S2

Для забезпечення необхідних тягових та швидкісних режимів трактора типу ХТЗ-170, ХТЗ-172, Т-150К ХТЗ-172, Т-150К, які необхідні для сучасних енергозберігаючих та комбінованих сільськогосподарських машин, доцільно встановити на ньому двигун Мінського моторного заводу ММЗ Д-262.2S2. Його особливістю є не тільки висока потужність (250 к.с.) і крутний момент (1120 Н.м), а і оптимальна швидкісна характеристика, яка забезпечує постійну потужність та підвищення крутного моменту при збільшенні навантаження. Тобто двигун стабільно "тягне" і не відчуває навантажень. І все це при мінімальній витраті палива.

Вказані характеристики не поступаються закордонним двигунам. І це при значно меншій ціні двигуна та менших експлуатаційних витратах.

При наявності такого двигуна з'являється можливість виконувати технічні операції на вищих швидкостях, а, відповідно, підвищується продуктивність та зменшується витрата палива на одиницю виконаної роботи.

За рахунок модернізації штатної коробки передач вона не тільки підсилюється, а і підвищуються швидкості на передачах. Тобто вона стає "швидкісною".

## ТАКИМ ЧИНОМ ТАНДЕМ:

потужний двигун ММЗ Д-262.2S2 (250 к.с.) + модернізована "швидкісна" коробка передач дає можливість використовувати трактор на вищих швидкостях при агрегуванні з сучасними важкими та комбінованими машинами.

Досвід експлуатації модернізованих тракторів вказує, що на найбільш енергоємних операціях, де потрібне високе тягове зусилля, кращі показники мають трактори, оснащені більшими шинами типу 23,1R26. Це забезпечує збільшення продуктивності агрегату, підвищення якості виконаної роботи та зменшення погектарної витрати палива.

За світовий день модернізований трактор типу ХТЗ-170, оснащений таким двигуном, забезпечує економію палива до 100 літрів!

В цілому можна відмітити, що модернізований трактор потужністю 250 к.с. завдяки своїй оптимальній універсальності агрегується з значною кількістю сучасних вітчизняних та закордонних сільськогосподарських знарядь, забезпечує своєчасне та якісне виконання найбільш енергоємних технологічних операцій в рослинництві та є базовим трактором для господарств.

**Отже, при встановленні на трактор типу ХТЗ-170 двигунів Д-260.4 та Д-262.2S2 в порівнянні з аналогами отримуюмо ряд переваг.**

**По-перше** – більша потужність, що забезпечує значне підвищення продуктивності агрегату при якісному виконанні сільськогосподарських робіт на заданих швидкостях при агрегуванні з сучасними та перспективними в т.ч. комбінованими технологічними машинами. Саме комбіновані машини вимагають високого тягового зусилля, яке повинно забезпечуватися потужністю двигуна близько 40 – 45 к.с. на один метр захвату.

**По-друге** – більший крутний момент та значний запас крутного моменту (24% і 28% відповідно) забезпечує стабільність виконання технологічних процесів при змінному навантаженні, меншу кількість перемикачів коробки передач, що підтверджується незалежними випробуваннями, проведеними в лабораторіях УкрНДІПВТ ім.Леоніда Погорілого.

**По-третє** – менша витрата палива за рахунок більш високої повноти згорання палива в циліндрах двигуна при використанні регульованого наддуву, інтеркуллера та більш досконалого сумішеутворення. ■

**ДОДАТКОВА ІНФОРМАЦІЯ ЗА ТЕЛЕФОНАМИ: (057) 715-45-55, (050) 514-36-04, (050) 301-28-35, (050) 323-80-99**



## КУЛЬТИВАТОР ПРИЦЕПНОЙ СПЛОШНОЙ ОБРАБОТКИ ПОЧВЫ

Гарантия производителя 800 га.

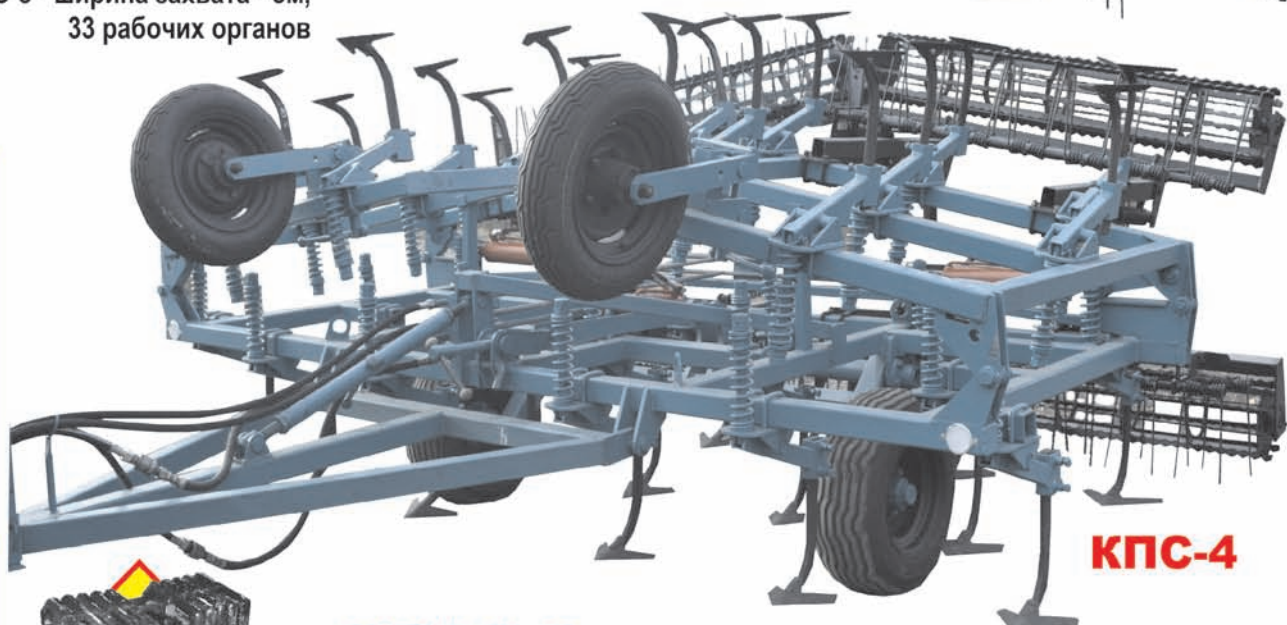
### КПС-6

КПС-6 - ширина захвата - 6м,  
25 рабочих органов



### КПС-8

КПС-8 - ширина захвата - 8м,  
33 рабочих органов



### КПС-4

### КРН 5.6



Кронштейн передний  
противовеса в сборе  
МТЗ-80, 82,  
МТЗ-1225  
Комплект противовеса заднего  
МТЗ-80, 82



### Секция КРН



www.apostolovagromash.com.ua

Тел/факс  
/05656/ 9-16-87,  
050-48-111-87,  
067-569-92-99  
www.ua-tex.com  
tlob@i.ua

ООО "АПОСТОЛОВАГРОМАШ"

Днепропетровская обл., г. Апостолово, ул. Каманина 1А.



*Уважаемая газета «Автодвор»!  
Подскажите, пожалуйста вследствие  
каких неисправностей двигатель вибрирует,  
в частности на холостых оборотах и к каким  
последствиям это может привести.  
Заранее благодарен Теплоухов Николай,  
Харьковская обл.*

## Почему ВИБРИРУЕТ двигатель

**Кулаков Юрий Николаевич,  
преподаватель кафедры «Тракторы  
и автомобили» Харьковского  
национального технического  
университета сельского хозяйства им.  
П. Василенка**

### ПОСЛЕДСТВИЯ

Вибрация двигателя - еще одна из неприятностей, которые могут поджидать вас в процессе эксплуатации машины. При появлении вибрации ощущения от нахождения в автомобиле становятся не самыми приятными, кому понравится сидеть в машине, которая дрожит и дергается как будто сейчас помрет. Вообще, появление ни с того ни с сего вибрации в двигателе как правило сигнализирует о выходе из строя каких либо деталей, то есть вибрация - это одно из последствий, создаваемых вышедшим из строя узлом или агрегатом двигателя.

Также вибрация может быть не постоянной и проявляться на определенном режиме работы двигателя, например вибрация на холостом ходу или на высоких оборотах коленвала, вибрация на холодном двигателе, исчезающая по мере прогрева или же на горячем двигателе. Причины возникновения вибрации в двигателе порой весьма таинственны, но все-таки объяснимы.

Любая вибрация, в том числе и на холостом ходу, очень вредна для автомобиля. Она не только доставляет неприятные ощущения водителю и пассажирам, но и отрицательно сказывается на общем состоянии машины. Постепенно в кузове появляются трещины, характеризующие усталость конструкции, может произойти самопроизвольное откручивание болтов и гаек. Такие неисправности часто приводят к непредсказуемым последствиям и вызывают аварийные ситуации.

При постоянной вибрации происходит быстрый износ двигателя, его приемистость будет намного меньше и не достигнет максимальных оборотов. Набивка коленчатого вала очень быстро разрушается, в результате чего вам грозит протекание масла. Также необходимо помнить об устранении не только самой вибрации, но и ее последствий. Специалисты рекомендуют производить постоянное подтягивание всех гаек и болтов, даже если они дополнительно зафиксированы с помощью проволочки или шплинтов. Любое соединение, затянутое очень туго, через некоторое время

ослабевает.

**Таким образом,** борьба с вибрацией двигателя играет решающую роль в обеспечении надежной, долговечной и безопасной эксплуатации автомобиля.

### ПРИЧИНЫ

При нормальной работе стабильностабильная частота вращения коленчатого вала холостого хода, в зависимости от типа двигателя, составляет от 800 до 1000 оборотов в минуту. Если это значение меньше нижнего предела, то двигатель просто заглохнет, а если оно будет превышать верхний предел, это приведет к перерасходу топлива, а узлы автомобиля будут усиленно изнашиваться.

Существуют основные причины, по которым появляется вибрация дизельного двигателя на холостом ходу. Чаще всего, это явление возникает при неравномерной работе цилиндров. Наибольший отрицательный эффект заметен, когда двигатель троит, то есть в данной ситуации не работает один из цилиндров. При увеличении оборотов тряска может уменьшиться, однако мощность двигателя будет меньше номинальной. Вибрация возникает из-за появления дисбаланса, вызываемого нерабочим цилиндром или цилиндрами. Как правило, с устранением причин отказа цилиндра и нормализацией работы двигателя вибрация такого типа пропадает.

Решение в такой ситуации только одно - срочно устранять отказ неисправного цилиндра, потому что такой недостаток не только создает неприятные вибрации, но и способствует износу деталей, так как топливо не сгорает внутри, а лишь смывает смазку, а также ускоряет закоксовку всего мотора.

Другая достаточно распространенная причина вибрации - неправильно закрепленный двигатель. Очень часто это связано с износом подушек или слишком жесткими элементами крепления.

Подушки и кронштейны креплений двигателя - выполняют роль как фиксаторов двигателя, так и гасителя вибраций издаваемых двигателем. Как правило подушки двигателя изготавливаются из резины в качестве поглотителя вибраций, и небольшого количества металла, для соединения корпуса машины и двигателя. Бывает случается так, что в какой то момент при каких то обстоятельствах, подушка выходит из строя, то есть рвется резина или еще что нибудь. В этом случае двигатель теряет мягкое соединение с корпусом и его начинает потряхивать, как следствие - появление вибрации. Такая причина появления вибрации диагностируется легко, устраняется недорого.

В любом случае, чтобы избежать неприятных ощущений, необходимо принимать меры, проводить ремонтные и регулировочные работы. Узнать недостатки в креплении мотора можно вместе с помощником. Вам нужно открыть капот и попеременно включать нейтральную передачу, заднюю и переднюю, а помощник должен обратить внимание на положение двигателя в эти моменты.

Этим самым вы разгружаете поочередно специальные подушки, удерживающие мотор. При каждом переключении он будет отклоняться в разные стороны, в идеале на одинаковый угол. Если в какую-то сторону он завалится больше обычного, значит, в том месте нужно заменить подушку, возможно, она вовсе разрушена. К тому же, может вовсе не двигатель стал причиной вибраций, а какие-то детали, подходящие к нему, потому что при заваливании мотора они соприкасаются со стенками кузова.

Кроме основных причин вибрация дизельного двигателя на холостых оборотах может быть сопряжена и с другими факторами. На его нестабильную работу очень часто влияют узлы и агрегаты, связанные с подачей топлива, которые сильно загрязнены. Это вызвано, чаще всего, примесями, содержащимися в воздухе и бензине, которые попадают через сетку фильтров данных узлов; в смесь газа и жидкости может также попасть вода.

Появилась вибрация после замены коленвала - здесь все просто, обычно при сборке двигателя на заводе или на грамотном автосервисе при замене коленвала, производится его балансировка с маховиком и корзиной сцепления на специальном стенде. Все наверно обрашались на шиномонтаж и видели как происходит балансировка колес, так вот, балансировка коленвала в принципе то же самое, только мастер не добавляет грузики, а наоборот, высверливает лишнее.

Опять же одна из причин - последствия полевого ремонта. Разный вес деталей ЦПГ может быть причиной дрожания двигателя и чем больше разница в весе, тем больше вероятность появления вибрации в двигателе.

Неправильно выставленные метки ГРМ станут причиной вибрации, так как нарушение фаз газообмена влечет за собой нестабильную работу цилиндров, но этот вариант стоит занести в тему почему двигатель троит.

Дополнительные балансировочные валы - устанавливаются на двигатели, предрасположенные к появлению вибраций с целью их гасить или снижать интенсивность. Такие валы применяли и применяют многие автопроизводители.

### ЧТО МОЖНО ОТРЕГУЛИРОВАТЬ ДЛЯ УСТРАНЕНИЯ ВИБРАЦИИ ДВИГАТЕЛЯ НА ХОЛОСТЫХ?

Для регулировки холостого хода используется несколько узлов и агрегатов, установленных в автомобиле. В первую очередь, это инжектор или карбюратор, входящие в топливную систему, производящие смесь топлива и воздуха. Кроме того, регулируется топливный насос, проверяются механические или электронные датчики, регулятор топливного давления и другие элементы двигателя.

Следует помнить, что количество оборотов зависит от степени открытия заслонки дросселя, регулирующей подачу воздуха, а также от действия клапана холостого хода, подающего воздух независимо от дросселя. ■

# Особливості отримання ЯКІСНОГО СИЛОСУ

Для отримання доброякісного силосу необхідно швидко і ретельно ізолювати подрібнену масу від повітря, щоб припинити дихання рослин, а також розвиток цвілевих грибів і бактерій аеробів, і, отже, самодозрівання маси, що силосується. При нормальному процесі силосування температура маси при закладці або після її закінчення свідчить про погану ізоляцію корму від повітря. Чим вище температура маси, тим більше втрати живильних речовин і вітамінів, тим нижче переварюваність і поживність силосу. Для успішного силосування необхідно також регулювати вміст води і цукру в масі. Коли вогкість сировини, що силосується, 60–65%, вона успішно зберігається при ретельній ізоляції від повітря незалежно від вмісту цукру. В цьому випадку корм може підкислятися до рН 4,2 (якщо він багатий цукром) або його кислотність змінюватиметься трохи, але це визначає ступінь герметичності корму.

**Життєдіяльність бактерій стримується сухістю середовища.** При ретельній герметизації маси, що силосується, вогкість 65% і нижче втрата сухої речовини звичайно не перевищують 10%. При вогкості маси 70–75% життєдіяльність мікрофлори силосу посилюється. **В результаті втрати від так званого чаду маси, тобто розкладання живильних речовин бактеріями до газоподібних продуктів і води, збільшуються і складають 12–14%.**

В масі вогкістю понад 65% повинно міститися достатньо цукру, щоб його вистачило для утворення молочної кислоти в кількості, необхідній для того, щоб підкислювати корми до рН 4,2. При меншій кислотності розвиток гнильних і маслянокислих бактерій не усувається і корм може зіпсуватися. Для цього сировину з недостатнім вмістом цукру силосують спільно з цукристими рослинами або додають хімічні препарати, що притримують життєдіяльність небажаної мікрофлори.

При вогкості маси, що силосується, вище 75% з рослинних кліток рясно виділяється сік, унаслідок чого мікробіологічні процеси протікають бурхливо. Втрати сухої речовини досягають 15% і більш, 5–6% сухої речовини втрачається з соком. Крім того, з високоволової маси виходить дуже кислий силос (якщо в сировині багато цукру) або силос з неприємним запахом (якщо в сировині недостатньо цукру). Таким чином, підвищення вмісту сухої речовини в масі, що силосується, — основа зниження втрат і підвищення якості силосу.

**Понизити вогкість трав можна пров'яленням**, а вогкість крупностебельних рослин (кукурудза, соняшник) — змішуванням з сухою подрібненою соломою або половиною. Якщо не вдається понизити вогкість маси, що закладається, на силос нижче 75%, то життєдіяльність мікрофлори при силосуванні можна обмежити хімічними препаратами.

Один із способів зниження вогкості соняшнику, люпину — сумісний посів їх з культурами, що мають короткий вегетативний період — віслом, ячменем або вико-вівсяною сумішшю. Співвідношення культур в суміші встановлюється таким, щоб до часу збирання загальна вогкість маси урожаю була близько 70%.

Ступінь подрібнення рослин, що силосуються, визначається їх вогкістю. При вогкості 65% і нижче величина різання повинна бути 2–3 см. Така маса добре ущільнюється. Рослини вогкістю 70% і вище доцільно подрібнювати до 4–5 см. Більш дрібно подрібнені рослини з такою вогкістю сприяє рясному виділенню соку, що приводить до підвищення втрат живильних речовин. Дрібноотравяну рослинність при високій вогкості краще силосувати в неподрібненому вигляді.

Якість силосу, збір живильних речовин з 1 га посіву кормових культур в значній мірі визначається терміном збирання рослин на силос. В даний час для більшості культур встановлені оптимальні терміни збирання на силос. Рекомендується збирати кукурудзу на силос на початку воскової і воскової стиглості зерна, — до настання заморозків; соняшник — з початку цвітіння або коли квітне 1/3 рослин; суданську тра-



ву — у фазі викидання мітелки; сорго — у фазі воскової стиглості зерна; вико-вівсяні і горохо-вівсяні суміші — у фазі воскової стиглості бобів в першому і другому нижніх ярусах; люпин — у фазі блискучих бобів; сої — у фазі побурювання нижніх бобів; озиме жито — на початку колосування; земляну грушу — до початку постійних заморозків; багаторічні злакові трави — на початку колосування; боби — у фазі бутонізації.

При силосуванні важливо потокове проведення робіт, щоб вся кількість скошеної трави і подрібненої маси без затримки була доставлена до місця силосування і укладена в сховищі. Ця неодмінна умова для підвищення продуктивності праці, отримання силосу високої якості. Для збирання культур на силос рекомендується використовувати вітчизняні силосозбиральні комбайни типу КС-2,6, а також іноземні.

Комбайн КС-2,6 добре працює на збиранні високостеблових рослин. Висота скошування рослин повинна бути не більше 10–12 см для високостеблових культур і 5–7 см для трав'яних рослин. Збільшення висоти стерні лише на 1 см при урожаї кукурудзи 300 ц/га приводить до недобору 3 ц із зеленої маси з 1 га. Зазор між ножами подрібнюючого барабана і протирізальною пластиною встановлюють відповідно до інструкції з експлуатації. Ножі повинні бути гострими, для цього після збирання кожних 20–25 га площі їх заточують.

**При збиранні високоволової рослинної маси подрібнюючий апарат комбайнів регулюють так, щоб довжина різання була 5–6 см.**

При підборі пров'ялених трав з валів подрібнюючий апарат машини повинен бути відрегульований на мінімальне різання рослин.

Система технічного обслуговування силосозбиральних комбайнів включає щоденне, періодичне (після 60 г роботи) і післясезонне технічне обслуговування. ЩТО включає очищення від пилу, бруду і рослинних залишків; перевірку надійності з'єднань гідросистеми і деталей редукторів (чи немає течі масла); перевірку надійності кріплення вузлів, і особливо ріжучого апарату; перевірку і регулювання натягнення транспортних і приводних ланцюгів; мащення деталей ріжучого апарату і приводних ланцюгів; мащення деталей ріжучого апарату.

Після перевірки заводять двигун і на холостому ходу перевіряють справність всіх вузлів і механізмів комбайна. Періодичне технічне обслуговування після 60 г роботи включає ЩТО і додатково мащення частин, що труться (згідно таблиці мащення); перевірку стану ножів подрібнюючого апарату і при необхідності їх заточування; перевірку зазору між ножами барабана і протирізальними пластинами; перевірку тиску в шинах коліс; підтяжку пружин механізму урівноваження жниварки і мотовила; перевірку стану муфт вільного ходу і механізмів приводу робочих органів.

Післясезонне технічне обслуговування виконується в порядку підготовки комбайна до зимового зберігання. Після закінчення сезону збирання проводять ретельний огляд машини, визначають, чи потрібно її ремонтувати, і виконують всі операції по підготовці до тривалого зберігання відповідно до існуючих правил. ■

## СЕРВІС-ЦЕНТР МОТОРІВ ЯМЗ, ММЗ та КПП (Т-150, Т-150К)

«Забираємо двигун та КПП у господарстві, ремонтуємо в Харкові, повертаємо з гарантією!» - це девіз Сервіс-центра

### Ремонт ДВИГУНІВ ММЗ та ЯМЗ

Вартість робіт з ремонту  
двигуна з ПДВ:

ЯМЗ-236 - 6800 грн.,  
ЯМЗ-238НДЗ - 8600 грн.,  
ЯМЗ-238НД5 - 8600 грн.,  
ЯМЗ-238АК - 8600 грн.,  
ЯМЗ-238 - 7900 грн.,  
ММЗ-Д-260 - 6800 грн.,  
КПП (роботи) - 6900 грн.



ДОСТАВКА ДВИГУНА та КПП В ХАРКІВ та З ХАРКОВА  
ПОЯУТНИМ ВАНТАЖЕМ ЗА РАХУНОК «АВТОДВОРУ»

### Ремонт КПП тракторів Т-150, Т-150К

ТОВ «АВТОДВІР ТОРГІВЕЛЬНИЙ ДІМ»  
Харків, вул. Каштанова, 33/35  
(057) 703-20-42, (050) 109-44-47,  
(098) 397-63-41, (050) 404-00-89,

м. Кіровоград, м. Миколаїв (050) 109-44-47,  
м. Одеса (050) 404-00-89, м. Тернопіль (050) 404-00-89,  
м. Вінниця, м. Львів (050) 301-28-35, м. Чернівці (050) 109-44-47,  
м. Мелітополь, м. Запоріжжя (098) 397-63-41, м. Київ (050) 404-00-89,  
м. Суми (050) 109-44-47, м. Черкаси, м. Полтава (050) 404-00-89

**ГАРАНТІЯ - ЯКОСТЬ - ФІРМОВИ ЗАПЧАСТИНИ - АТЕСТАЦІЯ ЗАВОДУ**

## ТРАКТОР

восстановленный

+  
сервис!



**210 л.с.**

гарантия на трактор - 6 мес.

066-240-15-61  
067-546-75-88  
063-343-01-42

### Підприємство «ЛАВРІН»

виробник обладнання з переробки с/г продукції

- олійниці шнекові (сонячник, рапс, соя) шляхом пресування без попередньої підготовки сировини  
Продуктивність 130/220/450 кг/год

- лінії фільтрації рослинних олій ЛФ-2, ЛФ-6  
Продуктивність - 75, 150, 200, 700, 1000 л/год

- ЕКСТРУДЕР ЗЕРНОВИЙ, СОЙОВИЙ:

15, 30, 75, 95, 150, 170, 200,

350, 500, 1000 кг/год

призначений для виробництва екструдованого зерна. Використовується в кормоцехах у тваринницьких підприємствах.

- ЕКСТРУДЕР ЗЕРНОВИЙ ВІД ВАЛУ ВІДБОРУ ПОТУЖНОСТІ - ЕКСТРУДЕР ЗЕРНОВИЙ 220В.

- ГРАНУЛЯТОРИ КОРМІВ І ПАЛИВНИХ ПЕЛЕТ 150, 500 кг/год

м. Дніпропетровськ, Березова, 133

[www.lavrin.com.ua](http://www.lavrin.com.ua)

(056) 796-60-76, (063) 796-65-59, (050) 197-46-00,  
(068) 408-98-60 т/факс (0562) 33-51-13



Всеукраїнська мережа шинних підприємств

**Техноопторг**  
ТРЕЙД

# Шини для вашої техніки

*Буде добрим урожай!*

- ШИНИ ДЛЯ ТРАКТОРІВ
- ШИНИ ДЛЯ КОМБАЙНІВ
- ШИНИ ДЛЯ ПРИЧІПНОГО ЗНАРЯДДЯ

Комплексне забезпечення шинами  
Широкий модельний ряд, будь-які розміри

Вінгород: (044)227 01 89; Дніпропетровськ: (056)785 42 25, (056)785 48 71; Київ: (044)227 01 82, 227 01 84;  
Житомир: (0412)44 51 03; Запоріжжя: (0612)70 02 09; Кривий Ріг: (056) 404-65-39; Львів: (032)253 97 18 Миколаїв:  
(0512)59 02 50; Одеса: (048)759 40 65; Рівне: (0362)40 01 82; Суми: (0542)70 50 64; Тернопіль: (0352)40 03 51;  
Харків: (057)750 64 53; Херсон: (0552)39 01 74; Хмельницький: (0382)70 63 05; Черкаси: (0472)38 43 28



# JOHN GREAVES®

СЕЛЬСКОХОЗЯЙСТВЕННА ТЕХНІКА



## Жниварка для збирання кукурудзи



## Жниварка для збирання соняшника

[www.zhatki.com](http://www.zhatki.com)  
[www.john-greaves.com](http://www.john-greaves.com)

**(095) 333-6-333**

**(096) 33-666-33**

**м. Бердянськ, пр. Пролетарський, 2а (06153) 60-800**

# Precision PLANTING

**НОВА СІВАЛКА - НЕ ГАРАНТІЯ ЯКОСТІ ПОСІВУ!**  
Ваша сівалка стане кращою без заміни на нову,  
за умови дообладнання продуктами Precision Planting

### Етапи дообладнання на різні гаманці:



1. **Meter Max** - стенд для перевірки висівних апаратів
2. Монтаж вакуумних висівних апаратів **V-Set** високої точності висіву соняшника, кукурудзи, сої та сорго
3. Унікальна система контролю «двійників» та «пропусків» по кожному ряду індивідуально за допомогою **монітора 20/20 Seed Sense та датчиків**
4. Подбайте про однакову глибину заробки в ґрунт насіння за допомогою **системи Delta Force**
5. Притисніть кожну насінину до дна посівного ложе і на полі будуть рівномірні сходи. Для цього потрібно встановити **Keeton Farmers**
6. Ви можете досягти кращих результатів, якщо додатково до стандартних розгортачів (іжаків) встановите систему пневмоциліндрів на кожен ряд - **Row Cleaner**
7. Спеціальна пропозиція для дообладнання вакуумних висівних апаратів сівалок John Deere
8. Новинка! Індивідуальний електричний привід кожного висівного апарата з **системою V-Drive**



**ХАВЕСТЕР  
HARVESTER**

м. Київ, вул. Виборзька, 99  
[www.harvester.kiev.ua](http://www.harvester.kiev.ua) [office@harvester.kiev.ua](mailto:office@harvester.kiev.ua)  
т/ф: (044) 537-33-11

## ОПОРНОЕ АВТО СЕЛА

Макаренко Н.Г., доцент кафедры «Тракторы и автомобили» Харьковского национального технического университета сельского хозяйства им. П. Василенка

**ЧТО КАСАЕТСЯ СЕЛЬХОЗПРОИЗВОДИТЕЛЯ, ТО НАДЕЖНЫЙ, НЕПРИХОТЛИВЫЙ В ЭКСПЛУАТАЦИИ КАМАЗ ОПРАВДЫВАЕТ ЭТУ ВЫСОКУЮ ОЦЕНКУ НА ВСЕ 100%.**

Однако имеется три «но» - это экономичность и стоимость «родного» двигателя 740-210 и стоимость запасных частей к нему.

Как показывает анализ сельхозрынка Украины, наиболее привлекательным вариантом замены, в порядке ремонта, отработавшего свой ресурс двигателя является минский мотор Д-260.12Е2.

Из таблицы видно, что минский мотор обладает не только большей на 40 л.с. мощностью и большим на 35% максимальным крутящим моментом, чем штатный мотор КамАЗ 740-210, но, что особенно ценно сегодня, меньшим на 10-15% удельным расходом топлива. Меньшая вибрация рядного двигателя Д-260.12Е2 по сравнению с V-образным камазовским мотором значительно уменьшает нагрузку на детали двигателя, повышает их ресурс и не вызывает нарушения герметичности воздушного тракта.

### ДВИГАТЕЛЬ ММЗ Д-260.12Е2 ПРОСТ В ТЕХОБСЛУЖИВАНИИ И РЕМОНТЕ.

Рыночная стоимость этого мотора ниже, в настоящее время, чем КамАЗ 740-210. А запасные части к минчанину по стоимости ниже на 30-40% чем запасные части мотора КамАЗ.

Вот отзыв водителя из хозяйства:

«С минским мотором Камаз тянет больше, да еще и топливо экономит. На практике экономия составляет до 20%!» (Луганская область, Беловодск, ф/х Нестеренко, водитель Скалаух Сергей Владимирович) ■



### СРАВНИТЕЛЬНАЯ ОЦЕНКА МОТОРОВ КАМАЗ 740-210 И ММЗ Д-260.12Е2

| №  | Мотор/Параметры                                | КамАЗ 740-210 | ММЗ Д260.12Е2  |
|----|--|---------------|--|
| 1  | Число цилиндров                                | 8, V-образн.  | 6, L   |
| 2  | Рабочий объем                                  | 10,85         | 7,12   |
| 3  | Диаметр и ход поршня, мм                       | 120/120       | 110/125  |
| 4  | Степень сжатия                                 | 17            | 17   |
| 5  | Удельный расход топлива, г/кВт (г/лс.ч)        | 224 (165)     | 205 (151)  |
| 6  | Мощность, кВт (лс)                             | 154 (210)     | 184 (250)  |
| 7  | Частота вращения при max крут. моменте, об/мин | 1600-1800     | 1500   |
| 8  | Максимальный крутящий момент, Нм (кгМ)         | 667(68)       | 900 (90)   |
| 9  | Масса, кг.                                     | 750           | 750  |
| 10 | Наддув   | без наддува   | с газотурбинным наддувом и промежуточным охлаждением воздуха |

### ДОДАТКОВА ІНФОРМАЦІЯ ЗА ТЕЛЕФОНАМИ:

(057) 715-45-55, (050) 514-36-04, (050) 301-28-35, (050) 323-80-99

Інноваційне обладнання для насіння сільськогосподарських культур

**СУШИЛЬНІ ШКАФИ** для сушки ягід, фруктів, грибів, овочів, риби і тд.

**ЗЕРНОВІ СЕПАРАТОРИ** для ОЧИСТКИ і КАЛІБРОВКИ (продуктивність від 5 до 150 т/ч)

**ЗЕРНОСУШИЛКИ** продуктивність від 500 кг/час

тел.: +38(050) 866-55-12, +38(098) 919-07-08

sushka-zerna@ukr.net

**По самым низким ценам!**

м. Харків, пр. Московський, 124А, оф.69

**БЕНЗОКОЛОНКИ**

все для АЗС

Насосы (12;24;220;380)В  
Счетчики, рукава МБС, мерники, фильтры.  
Запорная арматура. Ремонт оборудования.

(057) 751-98-90, 754-77-16, (050) 406-07-50

NEW HOLLAND AGRICULTURE MASSEY FERUGSON CASE IH ROSTSELMASH Аеротехніка Професіоналі JOHN DEERE ПОЛЕССЯ FENDT

**ВОССТАНОВЛЕНИЕ**

коленчатых валов соломотрясов, посадочных мест под подшипники валов компрессоров методом электродуговой металлизации (напылением)

**РЕМОНТ**

(066) 430-55-27 (067) 217-29-00

Слобожанская Промышленная Компания

Ещё больше сил!

**250**

Трактор ХТА-250

61124, г. Харьков ул. Зерновая, 41  
тел./факс: (057) 75 75 000  
(многоканальный)  
e-mail: info@spk@in.ua

Гарантия - 1 год или 1200 моточасов



Слобожанская  
Промышленная  
Компания



## КАБИНЫ ПОЛНОКОМПЛЕКТНЫЕ для тракторов Т-150К, Т-150, Т-156 и их модификаций

Кабина закрытая, двухместная взаимозаменяемая с кабиной тракторов производства ХТЗ серий Т-150, Т-150К, Т-156, Т-157, Т-158. Кабина увеличенного объема, со сплошным ветровым стеклом обеспечивает комфортные условия работы водителя. Габаритные размеры кабины (ДхШхВ), мм — 1905 x 1700 x 1610, масса — 650кг. Сидение водителя регулируется по пяти параметрам. Рулевая колонка с насос-дозатором (Болгария), регулируемая по высоте и углу наклона. Кабина обработана шумоизоляционными материалами. Электрооборудование кабины включает в себя: панель приборов, отопитель, аудиосистему, электростеклоочистители переднего (с омывателем) и заднего стекол, фары головного и рабочего света, передние и задние фонари, электрожгуты с датчиками в соответствии с типом двигателя трактора. В кабине установлен испаритель кондиционера с системой фильтрации подаваемого воздуха. В комплект поставки входит также: компрессор кондиционера, конденсор, ресивер с датчиками, фреоновые провода, распределитель гидросистемы навесного устройства трактора Р-80. На кабине установлен топливный бак объемом 440 л. По заказу возможна комплектация кабины отличная от серийной.

+38 (057) 757 54 55; (067) 918 25 21; (068) 888 81 61; (095) 916 26 55

### КАК РАСПОЗНАТЬ НЕКАЧЕСТВЕННОЕ ТОПЛИВО?

Для определения качества топлива существуют специальные лаборатории. С их помощью можно точно определить соответствие бензина требованиям стандарта. Однако, иногда «бодягу» можно выявить и простейшими способами. Рассмотрим их.

1. Самый простой способ: слегка смочите бензином чистый лист бумаги. Подождите полного испарения жидкости с поверхности листа. Если перед вами снова чистый лист, можете смело пользоваться таким топливом. Если на листе бумаги остались жирные пятна — это бензин с примесями, и покупать его, следовательно, не стоит.

2. Далее следует проверить топливо на наличие смол. Для этого следует капнуть бензином на стекло, затем поджечь каплю. Появившееся на стекле белое пятно свидетельствует о том, что смолы в топливе полностью отсутствуют. А если и присутствуют, то в крайне незначительных количествах. При появлении желтых или коричневых пятен можете быть уверены, что содержание смол превышает допустимую концентрацию. Этим способом можно выявить и другие примеси. Например, если на стекле осталось несколько капель, это может свидетельствовать о присутствии примесей дизельного топлива.

3. Следует взять прозрачную ёмкость, наполнить бензином и посмотреть сквозь неё на свет. У жидкости должен быть желтоватый оттенок. После этого следует добавить в ёмкость немного марганцовки. Далее проверяем цвет. Если он стал розовым, в бензине содержится вода. После анализа запрещается использовать ёмкость, в которой вы проводили эксперимент, для хранения пищевых продуктов.

4. Можно капнуть немного бензина на кожу и растереть пальцем. Если участок кожи, куда вы капнули бензин, остался сухим, такому бензину можно доверять. Если на коже остаются жирные следы, можете не сомневаться в наличии примесей.

5. Для людей с чутким обонянием можно попытаться определить наличие примесей по запаху. По наличию запаха серы можно предположить присутствие в бензине сероводорода. Возможно, там есть нафталин. В любом случае, вредные примеси там точно содержатся, и покупать такой бензин не стоит.

**Будьте осторожны при проведении экспериментов с бензином!  
Выполняйте требования пожарной безопасности.**

## XII СПЕЦІАЛІЗОВАНА ВИСТАВКА



# НАСІННЯ та РЕМАНЕНТ



## 14-16 ЖОВТНЯ 2015

Палац спорту «Україна», вул. Мельника, 18, Львів

Партнер виставки: СВІТЯЗЬ

Аналітичний  
партнер:

Генеральний  
інтернет-партнер:

Інформаційні спонсори:

контакти

тел./факс: (032) 244-18-88  
e-mail: expolviv@gmail.com  
web: www.expolviv.ua

організатор

## НАЦІОНАЛЬНА АГРОПРОМИСЛОВА ВИСТАВКА З ПОЛЬОВОЮ ДЕМОНСТРАЦІЄЮ ТЕХНІКИ І ТЕХНОЛОГІЙ

# AGROEXPO

## 1-3 жовтня 2015 Кіровоград



[www.ukragroexpo.com](http://www.ukragroexpo.com)

Уважаемая редакция газеты «Автодвор»! У нас старый трактор Т-150К. Планируем заменить мотор на Минский Д-260.4, но к этому времени хотим своими силами капитально отремонтировать трансмиссию и ходовую...

Идя навстречу пожеланиям наших читателей продолжаем рубрику:

ТО и ремонт шасси тракторов Т-150К/ХТЗ-170

**Сидашенко Александр Иванович,**  
профессор кафедры «Ремонт машин» ХНТУСХ им. П. Василенка  
**Коломиец Леонид Павлович,** ветеран ХТЗ

## Восстановление деталей КПП

Наплавкой деталей коробки передач в среде углекислого газа устраняют дефекты резьб, износы осей и валов, шлицев более 0,7 мм по диаметру и др.

Режимы наплавки выбирают так, чтобы было обеспечено получение качественного наплавленного слоя, минимальный припуск на механическую обработку поверхностей. Детали наплавляют на постоянном токе обратной полярности. Расход углекислого газа 7-10 л/мин.

В зависимости от назначения детали, материала и термической обработки рекомендуются следующие марки электродной проволоки: Св-08ГС, Св-08Г2С, Св-18ХГСА, Нп-30ХГСА. Для наплавки резьбовых поверхностей применяют проволоку Св-08Г2С, а для шлицев и шеек валов – Нп-30ХГСА, Св-18ХГСА.

На качество наплавленного металла и стабильность процесса наплавки существенное влияние оказывает состояние поверхности электродной проволоки. Она обычно покрыта тонким слоем технологической смазки, а иногда органическими антикоррозионными веществами (маслами), которые ухудшают устойчивость процесса наплавки, повышают разбрызгивание металла, служат причиной образования в наплавленном металле пор. В связи с этим электродную проволоку рекомендуется прокалывать при температуре 100...150°C в течение 1...1,5 часов.

Необходимо учитывать также, что очищенная от масла и грязи проволока обеспечивает постоянство контактного сопротивления между ней и контактным наконечником горелки, стабилизируя тем самым силу сварочного тока, а следовательно, и процесс наплавки.

Режим наплавки определяется такими параметрами, как сила сварочного тока, напряжение дуги, скорость наплавки, вылет электрода, шаг наплавки и смещение электрода с зенита.

При установлении конкретных параметров режима рекомендуется руководствоваться следующими соображениями.

Прежде всего, выбирают диаметр электродной проволоки и скорость наплавки, значения которых устанавливают в зависимости от диаметра ремонтируемой детали и износа. Чем меньше износ, тем меньше должен быть диаметр электродной проволоки и больше скорость наплавки. С уменьшением диаметра детали снижают и силу сварочного тока.

Диаметр электродной проволоки необходимо выбирать минимальным, так как, несмотря на повышение стоимости электродной проволоки при уменьшении ее диаметра, обеспечивается меньшая толщина слоя с небольшим припуском на обработку, повышается устойчивость

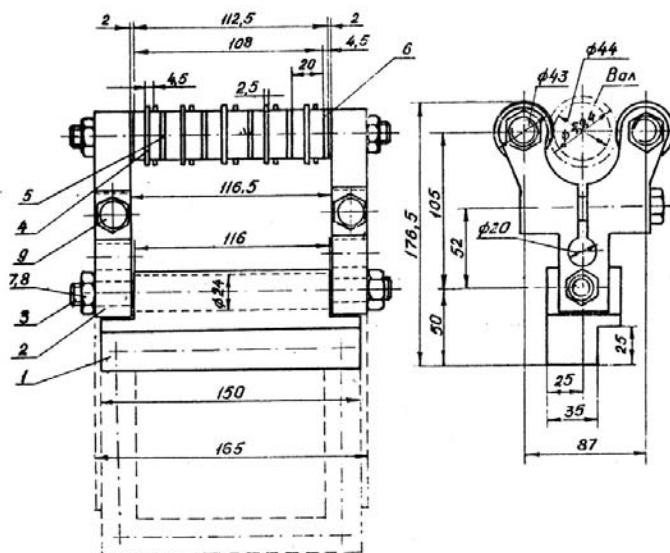


Рис. 2. Обкатник для упрочнения канавок вторичного вала коробки передач

процесса и увеличивается коэффициент наплавки, снижается сила сварочного тока, а следовательно, и тепловое воздействие на деталь.

Скорость наплавки целесообразно выбирать возможно большую, исходя из условий формирования наплавленных валиков и надежности защиты дуги.

Напряжение на дуге следует выбирать на 0,5...1 В выше минимально возможного для обеспечения устойчивого процесса наплавки.

Вылет электродной проволоки надо устанавливать возможно большим, но не допуская блуждания дуги из-за перегрева конца электрода.

Сила сварочного тока при заданном напряжении, диаметре электродной проволоки и скорости наплавки устанавливают (благодаря изменению скорости подачи электродной проволоки) такой, чтобы обеспечивался припуск на последующую механическую обработку не более 0,8...1,2 мм. Вылет электрода должен быть в пределах 8...15 мм.

Каждая деталь имеет свой износ, свою металлоемкость, а следовательно, и свою теплоемкость. Восстанавливаемая поверхность обладает различной интенсивностью отвода тепла от места наплавки. При наплавке в среде углекислого газа самым трудным считается начало наплавки до установления стабильного процесса переноса металла. Чем массивнее деталь и больше теплоотвод от дуги и сварочной ванны, тем длительнее стабилизация процесса и вероятнее появление в это время пор и несплавления электродного металла с основным.

Кроме того, при ремонте деталей с интенсивным теплоотводом от места наплавки увеличивается вероятность образования закалочных структур, приводящих к трещинам и надрывам в наплавленном слое. Чтобы избежать этих нежелательных явлений, необходимо увеличить силу сварочного тока и уменьшить скорость и шаг наплавки. Процесс целесообразно начинать на одной скорости и после нанесения двух-трех валиков переходить на более высокую скорость.

Один из применяемых технологических приемов – наплавка первого кругового валика без включения продольной подачи.

При наплавке поверхности малого диаметра, переходящей в поверхность большого диаметра, наплавку предпочтительнее начинать с поверхности малого диаметра и продолжать ее в направлении поверхности большого диаметра от конца к середине вала.

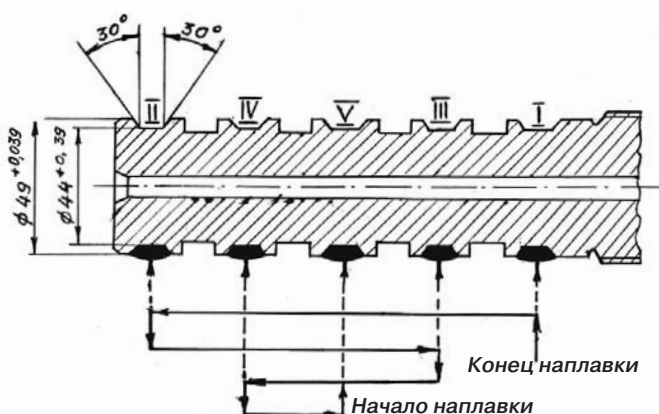


Рис. 1. Схема подготовки и наплавки канавок вторичного вала 150.37.037-2 коробки передач

с.15

При ремонте деталей с незначительным отводом тепла от места наплавки следует уменьшить силу сварочного тока, увеличить шаг и скорость наплавки. Изложенные технологические приемы способствуют получению более равномерной структуры и твердости по длине поверхности, позволяя повысить производительность процесса.

Для сварки и наплавки в среде углекислого газа рекомендуются комплекты специального оборудования. Комплект включает, как правило, автоматическую головку, подающий механизм, пульт управления, подогреватель и осушитель. Пост автоматической и полуавтоматической сварки и наплавки, кроме узлов, входящих в комплект, дополнительно оборудуют понижающим редуктором, баллоном с углекислым газом, резиновыми шлангами для подачи газа и расходомером для определения расхода газа. Различают шланговые полуавтоматы А-547, А-825М и А-929, укомплектованные сварочными преобразователями ПСГ-500 или сварочными выпрямителями ВС-300 и ВС-500.

Для наплавки деталей может быть рекомендована специальная установка УД-209, снабженная выпрямителем ВДУ-506.

Анализ технического состояния коробки передач, которые поступают на капитальный ремонт, показывает, что одной из главных причин отказа в работе гидросистемы коробки передач является износ канавок по ширине под уплотнительные кольца вторичного вала.

Существует технологический процесс восстановления канавок вала, который заключается в изготовлении дополнительной втулки с последующей ее установкой на хвостовую часть вала с последующим нарезанием канавок под уплотнительные кольца. При этом повторно восстановить вал невозможно, так как применяется приварка втулки по заглушкам каналов на торцевой поверхности вала.

Кроме того, существует второй способ восстановления, который заключается в отрезании изношенной хвостовой части вала, изготовлении новой с последующей ее установкой. Также и при этом способе теряется ремонтнопригодность вала.

В Харьковском национальном техническом университете сельского хозяйства разработан и внедрен в производство новый прогрессивный способ восстановления изношенных канавок вторичного вала, который лишен вышеуказанных недостатков. Сущность этого способа заключается в следующем: протачиваем перемычки между двумя соседними канавками на глубину канавок; снимаем фаски, как показано на рис. 1 под углом  $30^\circ$ . Этим устраняется возможность появления раковин в наплавленном слое и увеличивается прочность сцепления наплавленного слоя с материалом вала; производим наплавку канавок в среде  $\text{CO}_2$  проволокой 1,2Нп-30ХГСА по винтовой линии.

Режим наплавки проточенных канавок:  $I=180\dots 190$  А;  $V=20\dots 22$  В, частота вращения

$n_d=4,5$  мин $^{-1}$ ; шаг наплавки  $S=2,5$  мм/об; скорость подачи электродной проволоки  $V_3=137$  м/ч; вылет электрода  $l_3=10\dots 12$  мм; смещение электрода с зенита – 6 мм; полярность – обратная при постоянном токе.

Для предотвращения изгиба вала при наплавке применяется упругий центр; протачиваются поверхность с диаметра 54 мм до  $\varnothing 49,7$  мм на длине 107 мм, а также канавки диаметром  $45_{-0,17}^{-0,42}$  мм, шириной  $2,45_{+0,06}$  мм; глубиной 2,55 мм; протачиваются канавки шириной  $8\pm 0,2$  на диаметр  $44,5_{-0,039}$  мм; протачиваем поверхность хвостовой части вала с диаметра 49,7 мм до диаметра  $49,4_{-0,039}$  мм; сверлим отверстия (открываем) диаметром 8 мм (4 шт.) при помощи кондуктора; вынимаются асбестовые пробки с отверстиями; продуваем все каналы сжатым воздухом с последующей их промывкой дизельным топливом; оставляем припуск  $0,045-0,05$  мм по ширине канавок под уплотнительные кольца на упрочнение боковых поверхностей при помощи обкатника.

Основными деталями обкатника (рис. 2) являются: державка 1, щека 2, ось 3, ролик 4, кольцо резиновое 5 и кольцо компенсационное 6. Приспособление устанавливается и закрепляется державкой 1 в резцедержателе, а вал вторичный в центрах станка. На державке посредством оси 3 шарнирно крепятся две щеки. Это соединение позволяет рабочим роликам копировать размер обрабатываемого диаметра вала по его оси в вертикальной плоскости в пределах  $\pm 5^\circ$ . На каждой оси посажены свободно по пять роликов, рабочие пояски которых совершают касательное (тангенциальное) движение относительно диаметральной поверхности вала вторичного за счет поперечной подачи суппорта станка. Ролики на осях сидят свободно, а между ними устанавливаются резиновые кольца. Для точного попадания рабочих поясков роликов по канавкам, ролики могут перемещаться в продольном направлении осей (осевой люфт), преодолевая при этом упругость резиновых колец 5. Кроме этого, для этой цели, на входной части рабочих поясков роликов выполняются фаски под углом  $15^\circ$ . Первоначальное совмещение роликов с канавками достигается и за счет компенсационных колец 6.

Рабочие ролики изготавливаются из стали Х12М или ХВГ, ШХ15, Х12Ф, а лучше всего из твердых сплавов ВК-8, ВК-15.

Перед работой между роликами осей, закрепленных в державках, выставляется размер, равный диаметру вала вторичного по впадинам канавок (49,4 мм). Это достигается при помощи регулировочных болтов 9, ввернутых в державки.

Основными параметрами режима упрочнения являются: величина натяга рабочего пояса роликов относительно ширины канавки, число оборотов вала вторичного, величина поперечной подачи. Для улучшения процесса упрочнения и уменьшения износа ин-

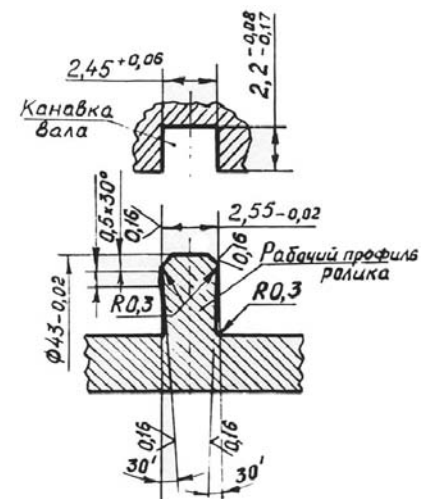


Рис. 3. Форма рабочего профиля ролика и канавки вала

струмента применяется в качестве смазки индустриальное масло 20 с содержанием 95% и 5% графитового порошка.

Основной деталью является рабочий ролик (рис. 3). При его изготовлении необходимо учитывать максимальную ширину канавки – 2,51 мм, величину натяга  $0,03$  мм, а также допуск на изготовление рабочего пояса ролика по ширине –  $0,02$  мм. Кроме этого на входной части рабочего пояса необходимо изготовлять фаску  $0,5 \times 15^\circ$  для облегчения попадания рабочего пояса относительно канавки.

Исследования после упрочнения показали, что шероховатость поверхностей канавок вала повысилась на 2...3 класса, микротвердость – на 55...60% по отношению к исходным данным, а износостойкость боковых поверхностей канавок увеличилась в 2,5...3 раза.

Частота вращения вала влияет на полученную шероховатость и глубину упрочнения и принята в пределах 40...50 мин $^{-1}$ .

Если необходимо получить более высокую степень и глубину наклепа, то скорости обкатывания не должны превышать 50 мин $^{-1}$ .

С целью повышения качества обработки поверхностей канавок боковые поверхности рабочего профиля каждого ролика (рис. 3) выполнены с поднутрением, а сопряжение ее с цилиндрической поверхностью закруглено радиусом  $0,3$  мм, который равен или больше десятикратной величины припуска под накатку.

К параметрам режима обкатывания относятся: величина натяга между рабочей частью ролика и шириной канавки вала; частота вращения вала; величина поперечной подачи роликов; усилие, необходимое для поперечной подачи роликов и сож.

Обкатник позволяет производить упрочнение боковых поверхностей одновременно всех десяти канавок. Этот способ обеспечивает ремонтнопригодность валу, уменьшает количество механических операций по сравнению с другими способами, повышает эксплуатационные характеристики и ресурс восстановленных валов. ■



## ТО і РЕМОНТ АВТОМОБІЛЯ УАЗ-3151

СКЛАДАННЯ МЕХАНІЗМУ  
ПЕРЕМИКАННЯ КОРОБКИ ПЕРЕДАЧ  
АВТОМОБІЛЯ УАЗ-3151

Йдучи назустріч побажанням наших читачів продовжуємо публікацію серії статей по ТО і ремонту автомобілів УАЗ-3151

Складання механізму перемикання передач автомобілів сімейства УАЗ-31512

Складання механізму перемикання передач виконуйте у наступному порядку:

1. Встановіть у гніздо пружину і кульку фіксатора запобіжника.
2. Стискуючи пружину фіксатора, вставте плунжер запобіжника в отвір зсередини кришки до упору.
3. Встановіть на плунжер стопорне кільце.
4. Вставте в тіло плунжера поворотну пружину.
5. Закрийте плунжер запобіжника кришкою з прокладкою і закрутіть три болти з пружинними шайбами.
6. Переверніть кришку великим фланцем вгору і закладіть в гнізда фіксаторів пружини і кульки для штоків III і IV передач і штока заднього ходу.
7. Вставте в кришку з боку, протилежного фіксатору, шток вилки заднього ходу, встановіть на шток вилку і, утопивши кульку за допомогою пристосування (рис. 1), установіть шток на фіксатор нейтрального положення; таким же чином установіть послідовно всі штоки і вилки, починаючи з штока заднього ходу. Між штоками закладіть замкові штифти.

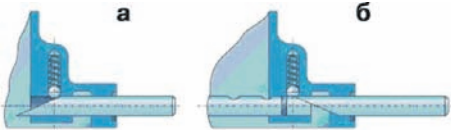


Рис. 1. Пристосування для складання штоків і фіксаторів: а – складання фіксатора; б – установка штока

8. Закріпіть вилки на штоках кінчними болтами і зашплінтуйте болти дротом. Шплінтовочний дріт не повинен заважати переміщенню вилки.

9. У отвір фіксатора штока I і II передач закладіть кульку і пружину і закрутіть пробку. Майте на увазі, що пружина фіксатора штока I і II передач у вільному стані довше двох інших пружин фіксаторів штоків.

10. Вставте шість заглушок в торцеві отвори корпусу для штоків і розкерніть заглушки.

11. Змастіть сферу опори важеля перемикання, зібраного з цапфами, і надіньте сферу на важіль перемикання.

12. Покладіть прокладку на кришку механізму перемикання і встановіть в кільцеве заглиблення кінчну пружину.

13. Встановіть на кришку опору разом з важелем так, щоб важіль увійшов до пружини, а опора



Рис. 2. Установка кольца ущілювача кришки валу перемикання

своїм приливом закрила отвір в корпусі і закріпіть опору чотирма болтами з пружинними шайбами.

14. Надіньте на важіль і опору гумовий ущілювач і наверніть рукоятку.

## Складання механізму перемикання передач автомобілів сімейства УАЗ-3741

1. Встановіть гумове кільце ущілювача (рис. 2) у кришку сальника валу перемикання.

2. Встановіть гумове кільце ущілювача в отвір під вісь виборчого важеля.

3. Встановіть на вал перемикання муфту (рис. 3), упорну шайбу, упорну чашку пружини і пружину.

Вставте вал в корпус бічної кришки і встановіть кришку сальника з прокладкою, закріпіть кришку трьома болтами.

4. Встановіть виборчий важіль в зборі з віссю (рис. 4) у корпус кришки так, щоб важіль увійшов до паза муфти перемикання. Застопоріть важіль штифтом, який забийте знизу.

5. Переверніть бічну кришку обробленим фланцем вгору і вставте в гнізда фіксаторів пружини і кульки штока III і IV передач і штока заднього ходу за допомогою пристосування (див. (рис. 1)).

6. Встановіть вилку заднього ходу на шток з боку, протилежно фіксатору, і, утопивши кульку фіксатора (рис. 5) у корпус кришки за допомогою пристосування (див. (рис. 1)), встановіть шток в нейтральне положення. Так послідовно зберіть всі штоки (рис. 6) і вилки. Між штоками встановіть замкові сухарі.

7. Закріпіть вилки на штоках кінчними болтами і зашплінтуйте їх дротом (рис. 7), який не повинен заважати переміщенню вилки. При кріпленні вилки важеля муфти перемикання повинен знаходитися в пазу вилки.

8. Вставте кульку і пружину фіксатора в отвір штока I і II передач і закрутіть пробку. При цьому майте на увазі, що пружина фіксатора штока I і II передач у вільному стані довше за дві інші пружини фіксаторів штоків.

9. Встановіть шість заглушок в торцеві отвори корпусу кришки, заглушку – в отвір для валу перемикання і розкерніть їх.

10. Встановіть важелі вибору і перемикання (рис. 8) на шліці валів і закріпіть їх гайками з пружинними шайбами.

Правильність положення важелів перевіряється при нейтральному положенні шестерень в коробці передач після установки механізму перемикання на коробку передач у відповідності до (рис. 9).

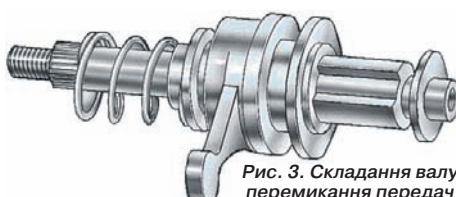


Рис. 3. Складання валу перемикання передач

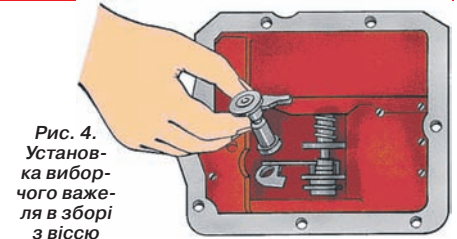


Рис. 4. Установка виборчого важеля в зборі з віссю

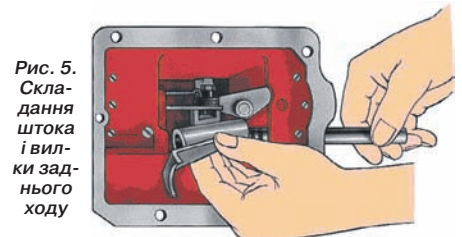


Рис. 5. Складання штока і вилки заднього ходу



Рис. 6. Складання штока і вилки перемикання III і IV передач

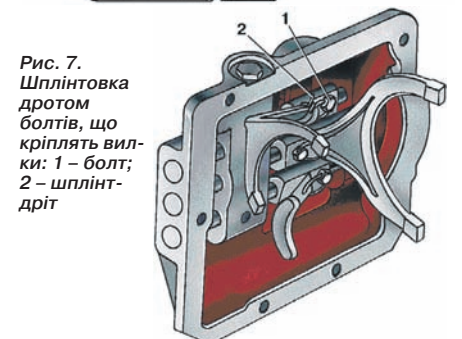


Рис. 7. Шплінтовка дротом болтів, що кріплять вилки: 1 – болт; 2 – шплінт-дріт

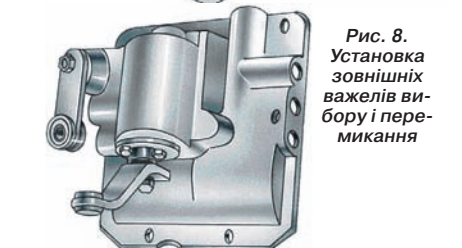


Рис. 8. Установка зовнішніх важелів вибору і перемикання

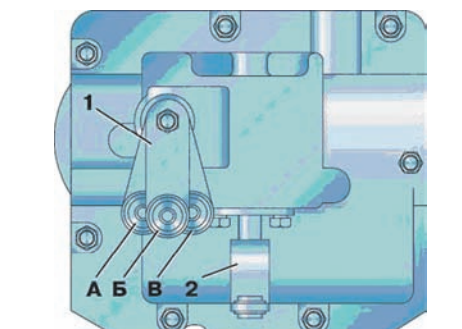


Рис. 9. Положення важеля вибору і важеля перемикання після установки механізму на коробку передач: А – відповідне задньому ходу; Б – відповідне включенню III і IV передач; В – відповідне включенню I і II передач; 1 – важіль вибору; 2 – важіль перемикання (у нейтральному положенні)

## Гідравлічні маніпулятори для тракторів, власного виробництва, від ТОВ «ТД» ДІПАПЗОН» + 380(44) 221-65-59; + 380(50) 693-77-27



**ГСТ – 1000 «Діапазон»**

Гідравлічна стріла тракторна, швидко та безпечно виконає завантаження або розвантаження мішків класу «Біг-Бег», та іншого вантажу загальною масою до 1500 кг.

- агрегується з усіма типами тракторів;
- має широкий спектр застосування та гарну маневреність;
- потребує мінімального часу підготовки для подальшого використання;
- має поворотність - 160 градусів без зміни місця розташування трактора.



**ГСТм – 1000 «Діапазон»**

Гідравлічна стріла тракторна модифікована, надає можливість окрім вантажопідйомного гаку, використовувати ряд додаткового змінного обладнання:

- грейферний захват;                   - захват для соломи;
- корзину садову;                       - захват для силосу;
- екскаваторний ківш;                 - захват для колод;

- та інше обладнання на замовлення.

**ГСТм – 1000 «Діапазон» - має широкий спектр застосування.**

### Додаткове обладнання



**Гідротельфер**



**Екскаваторний тракторний ківш**



**Грейфер навантажувальний**



**Корзина вантажопідйомна**



**Траверса універсального захвату**



**Захват для рулонів**



**Вилковий захват**



**Захват для лісу**

Київська обл., с. Петропавлівська Борщагівка, вул. Авіаторів, 41А.

www.diapazon.lg.ua   e-mail: td\_diapazon@ukr.net

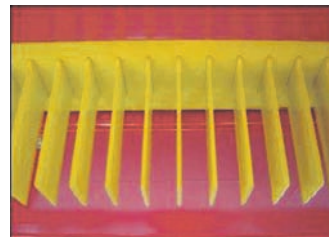
**Моб.: + 380(66) 227-00-77; + 380 (68) 277-00-77 – відділ збуту - Антон Михайлович**

# Маленька машина з великими можливостями

## АНАЛОГІВ на ринку України НЕМАЄ



Система рівних ножів



Система рівних протиножів

### ЗАВДЯКИ ПОДРІБНЮВАЧУ СОЛОМИ У ВАЛКАХ MS170 ВІТЧИЗНЯНІ ГОСПОДАРСТВА ОТРИМУЮТЬ ЯКІСНУ ТА ПРОДУКТИВНУ ТЕХНІКУ.

Дмитро Іваненко

Використання подрібнювачів соломи у валках різних моделей не завжди виправдувало себе, бо через конструктивні рішення ці знаряддя не давали потрібного результату. Однак після появи на ринку подрібнювачів MS 170 вітчизняні аграрії змінили ставлення до цих машин – техніка довела власну потрібність та ефективність роботи у різних регіонах країни. І за підсумками роботи подрібнювачів у 2011-2014 року в усіх областях України ряд керівників господарств повідомили про намір відключити ці механізми у зернозбиральних комбайнах. Саме подрібнення валків соломи різних сільськогосподарських культур вони тепер виконуватимуть подрібнювачами соломи у валках MS 170, виходячи з таких міркувань:

**1. Витрата палива** при використанні подрібнювачів MS 170 не перевищує, а в ряді випадків навіть **нижча**, ніж на подрібнювачі комбайнів.

**2. Відключивши подрібнювачі комбайнів, господарство збільшує їх денний виробіток.** За різними даними, це від 15 до 25%, що за постійної недостачі комбайнів стає актуальним. Наприклад, у жнива замість 4 комбайнів з подрібнювачами матимете роботу 5 комбайнів – без них. Комбайни використовуються тільки на збирання і обмолот. А це, у свою чергу, скорочує строки збирання і можливі втрати врожаю (до 5%).

**3. Подрібнювачі розкидають подрібнену масу на ширину 6,5 м**, що, за відгуками сільгоспвиробників, не всі комбайни спроможні виконати. Це забезпечує рівномірний розподіл поживних речовин на всій поверхні ґрунту.

**4. Як свідчить практика, подрібнювач за добу (годину, день) може виконати роботу 2-4 комбайнів.**

**Так, по даним опитування, виробіток подрібнювачів за 10 годин денного часу становив до 50 га., за сезон - 1500 га без відмов по гарантії.**

Це означає, що зменшуються щорічні витрати на ремонт зернозбиральних комбайнів, подовжується термін їх служби.

| ТАБЛИЦЯ. ДЕЯКІ ХАРАКТЕРИСТИКИ ПОДРІБНЮВАЧА MS170     |   |
|--|---|
| Загальна ширина захвату, м                           | 1,9   |
| Робоча ширина захвату, м                             | 1,7   |
| Ширина валка, що подрібнюється, м                    | до 2,3                                      |
| Оберти ВВП трактора, об./хв.                         | 540   |
| Оберти ротора, об./хв.                               | 3000  |
| Тип різальних органів                                | Система рівних ножів і протиножів у корпусі |
| Кількість ножів, шт.                                 | 64  |
| Кількість протиножів, шт.                            | 32  |
| Довжина подрібненої маси, см.                        | 2-3   |
| Ширина розкидання подрібненої маси, м                | до 6,5                                      |
| Робоча швидкість руху, км/год, по валку              | до 10 і більше                              |
| Продуктивність за 1 год. основного часу, га по валку | до 6,0                                      |
| Пропускна здатність, кг/с/т/год.                     | 4,4/16-15/50                                |
| Повнота збирання, %                                  | 97,9  |
| Потрібна потужність трактора, к. с.                  | 50-75                                       |
| Витрата палива, л/га                                 | 1,5-4,2                                     |
| Вага, кг   | 450   |

### ВАЖЛИВІ ХАРАКТЕРИСТИКИ ПОДРІБНЮВАЧА MS170

«**Всеїдний**» - подрібнює солому ранніх зернових культур, поживні рештки гороху, ріпаку, гречки, сої, льону, люпину тощо. Працює по вологих валках, що дозволяє використовувати його цілодобово.

**Працює на кам'янистих ґрунтах.**

**Кореспондент:** Що потрібно зробити, щоб гарантовано одержати подрібнювача MS 170 до початку сезону збирання культур?

**- Ігор Брагін, директор МП «Либідь»:** Подрібнювачі MS 170 виробляються під наше замовлення згідно плану, заздалегідь погодженого з виробником. Це пояснюється тим, що замовлення на виготовлення редукторів для подрібнювачів приймаються за 3 місяці, плюс час на виготовлення, доставку, та й виробництво завантажене плановими замовленнями. Звідси, у сезон кількість наявних машин обмежена, при додатковій потребі в них докупити машини у виробника неможливо. Тому оформляти замовлення на них потрібно якомога раніше.

**- К. Що спонукало вас зайнятися цим подрібнювачем?**

**- І.Б.:** Поля після збирання, де горять валки з соломою. Також протягом 2010 року було багато дзвінків з проханням запропонувати подрібнювачі соломи у валках. Дзвінки супроводжувалися коментарями, що наявні моделі не можуть впоратися з цим завданням. Ми вивчили це питання і знайшли подрібнювач, що вирішує завдання подрібнення рослинних решток у валках і їх рівномірного розподілу на ширину 6,5 м.

### ІНФОРМАЦІЯ ДЛЯ ТИХ, ХТО НЕ ВИКОРИСТОВУЄ ПОЖИВНИХ РЕШТОК:

**1. Тонна соломи еквівалентна 3,2 т гною.** Навіть якщо взяти вартість гною 100 грн/т, то за врожайності 30 ц/га зернових це дає в ґрунт 10 т органіки вартістю 1000 грн плюс подальша економія на мінеральних добривах.

**2. Останнім часом особливо гостро стоїть питання браку вологи у ґрунті, а саме завдяки подрібнювачам воно вирішується.** Залишивши подрібнені поживні рештки на ґрунті і вчасно злуцивши стерню, одержуємо мульчу. Тільки мульча припиняє втрату продуктивної вологи та ще дозволяє накопичувати вологу з атмосфери за рахунок конденсату, що в ній утворюється. Про це писав ще відомий вчений І. Овсінський, що надавав мульчі особливої ваги у землеробстві.

**3. Залишаючи поживні рештки на ґрунті, в нього повертають весь спектр поживних речовин, взятих на ріст рослин.** Не секрет, що у багатьох випадках розрахунок здійснюється тільки по трьох елементах N, P, K. Це призводить до збіднення ґрунту, підвищення його кислотності і, як результат, до зниження родючості.

**4. Мульча захищає від вітрової і водної ерозії, від якої Україна щороку втрачає тисячі гектарів ріллі.**

**Таким чином, використаня поживних решток є одним з незамінних агрозаходів на шляху до висококультурених ґрунтів і органічного землеробства, відновлення родючості ґрунту і підвищення його врожайності.** Наводимо деякі характеристики подрібнювача і аргументи, що не ввійшли до матеріалу.



Ексклюзивний постачальник МП «Либідь»  
 Директор Брагін Ігор Костянтинович  
 (050) 301-49-85  
 (050)307-53-97  
 (096)087-79-95  
 (067) 54-56-283  
 (0542) 787-900 (-903)  
<http://selhozpostavka.com.ua>

При підтримці: Харківської державної адміністрації

Єдинствене українське агро-свіття 2015

# agroport.ua

## Виставка

В рамках АГРОПОРТ<sup>2015</sup> состоится:

- Виставка техніки і технологій
- IV Східноукраїнський агрофорум
- Демо-покази і змагання сільськогосподарської техніки
- Тематичні семінари і конференції для фермерів
- Конкурс фермерських господарств

15-17 жовтня 2015 / Харків  
Міжнародний аеропорт «Харків» (26 000 кв.м)  
і демо-поля ХТЗ (1 100 000 кв.м)



Справки по телефону: (+38 057) 766-55-43, (+38 050) 403-88-44

## II СПЕЦІАЛІЗОВАНА ВИСТАВКА

# АГР СФЕРА

ЗЕРНОСФЕРА

## 18-20 Листопада 2015

ВИСТАВКА ПРОХОДИТЬ ЗА ПІДТРИМКИ

МІНІСТЕРСТВО АГРАРНОЇ ПОЛІТИКИ ТА ПРОДОВОЛЬСТВА УКРАЇНИ

ОДЕСА · МОРВОКЗАЛ

ЗА ПІДТРИМКИ



### ОСНОВНІ РОЗДІЛИ ВИСТАВКИ:

- Виробництво та переробка зернових та олійних культур
- Агрохімія, ЗЗР
- Насіння
- С/г техніка
- Тваринництво
- Кормовиробництво
- Іригаційні системи
- Агротранспорт та логістика
- Агроіндустріальне будівництво
- Хорчова та переробна промисловість

ОРГКОМІТЕТ

ЦЕНТР ВИСТАВКОВИХ ТЕХНОЛОГІЙ

Тел./факс: 38 (048) 715 02 62, 38 (048) 786 05 91  
e-mail: nm@expo-odessa.com  
www.expo-odessa.com

ГЕНЕРАЛЬНИЙ ІНФОРМАЦІЙНИЙ ПАРТНЕР: Прогнозівія

МІДІА-ПАРТНЕР: УКРАЇНА СФЕРА

## XIV АГРОПРОМИСЛОВА СПЕЦІАЛІЗОВАНА ВИСТАВКА

# АгроТехСервіс

КОСАК ПАЛАЦ 2015

## 8-10 ЖОВТНЯ

### Запоріжжя

- с/х техніка та обладнання
- насіння, добрива, ЗЗР
- садівництво та тепличне господарство

ОРГАНІЗАТОР: ЗАПОРІЗЬКА ТОРГОВО-ПРОМИСЛОВА ПАЛАТА  
тел./факс: +38 (061) 213-50-26  
e-mail: expo8@cci.zp.ua

Головний інтернет-партнер: АГРОВЕКТОР

Інформаційна підтримка:



Партнери виставки:

- Міністерство аграрної політики та продовольства України
- Запорізька обласна державна адміністрація
- Комітет підприємців агропромислового комплексу
- USAID Агроінвест
- Біоенергетична асоціація України
- Насіннева асоціація України

Увага! Вперше у Харкові!

METEOR EXPOCENTER

# АГРОПРОМ

14-а Національна

## ВИСТАВКА

агротехнологій

## 19-21 листопада 2015 р.

Виставковий Центр «Радмір Експохол»  
вул. Академіка Павлова, 271



www.expometeor.com

## ТО ДВИГАТЕЛЯ

**Техническое обслуживание проводится с целью поддержания дизеля в исправном состоянии в процессе эксплуатации.**

Несоблюдение установленной периодичности и низкое качество технического обслуживания дизеля значительно уменьшают его ресурс, приводят к увеличению числа отказов, снижению мощности, росту затрат на его эксплуатацию.

Эксплуатация дизеля без проведения очередного технического обслуживания не допускается.

Допускается отклонение от установленной периодичности проведения технических обслуживаний в пределах  $\pm 10\%$ .

Отметки о проведении очередного планового технического обслуживания (за исключением ЕТО) должны быть занесены в формуляр трактора, комбайна (машины).

Операции технического обслуживания, связанные с разборкой агрегатов дизеля, проводятся в закрытом помещении для предохранения от попадания пыли и грязи во внутренние полости дизеля. Все неисправности, обнаруженные при проведении технического обслуживания, должны быть устранены.

### Виды и периодичность технического обслуживания

| Вид технического обслуживания   | Периодичность, ч   |                 |
|---|--|-----------------|
|   | Д-260.1/Д-260.2/<br>Д-260.9/Д-260.14   | Д-260.4/Д-260.7 |
| 1 Техническое обслуживание при подготовке эксплуатационной обкатке  | Проводится в соответствии с указаниями инструкции по эксплуатации                |                 |
| 2 Техническое обслуживание при эксплуатационной обкатке   | Проводится в соответствии с указаниями инструкции по эксплуатации                |                 |
| 3 Техническое обслуживание по окончании эксплуатационной обкатки  | 30   |                 |
| 4 Ежемесячное техническое обслуживание (ЕТО)  | 8-10   |                 |
| 5 Первое техническое обслуживание (ТО-1)  | 125  |                 |
| 6 Второе техническое обслуживание (ТО-2)  | 500  |                 |
| 7 Третье техническое обслуживание (ТО-3)  | 1000   |                 |
| 8 Сезонное техническое обслуживание при переходе к осенне-зимнему (СТО-ОЗ) или весенне-летнему (СТО-ВЛ) периодам эксплуатации | Проводится одновременно с очередным техническим обслуживанием (ТО-1, ТО-2, ТО-3) | -               |
| 9 Техническое обслуживание при кратковременном (от 10 дней до 1 месяца) хранении  | Проводится в соответствии с указаниями инструкции по эксплуатации                |                 |
| 10 Техническое обслуживание при подготовке к длительному хранению   | Проводится в соответствии с указаниями инструкции по эксплуатации                |                 |
| 11 Техническое обслуживание при длительном хранении   | Проводится в соответствии с указаниями инструкции по эксплуатации                |                 |

### Наименования и сроки проведения работ по техническому обслуживанию

| Наименование работ   | Вид технического обслуживания |      |      |      |      |      |    |    |
|--|-------------------------------|------|------|------|------|------|----|----|
|  | ЕТО                           | ТО-1 | ТО-1 | ТО-2 | ТО-3 | ТО-3 | ВЛ | ОЗ |
| 1. Проверьте уровень масла в картере дизеля  | +                             | +    |      |      |      |      |    |    |
| 1а. Прокчайте систему топливоподачи с целью удаления из нее воздуха                          | +                             | +    |      |      |      |      |    |    |
| 2. Проверьте уровень охлаждающей жидкости в системе охлаждения                               | +                             | +    | +    | +    | +    |      |    |    |
| 3. Слейте отстой из фильтра грубой очистки топлива   |                               | +    | +    | +    | +    | +    |    |    |
| 4. Проверьте натяжение ремней  |                               | +    | +    | +    | +    | +    |    |    |
| 5. Проверьте засоренность воздухоочистителя (состояние фильтрующих элементов)                |                               | +    | +    |      |      |      |    |    |
| 6*. Очистите ротор центробежного масляного фильтра   |                               |      | +    | +    | +    | +    |    |    |
| 7*. Замените фильтрующий элемент масляного фильтра   |                               |      | +    | +    | +    | +    |    |    |
| 8*. Замените масло в картере дизеля  |                               |      | +    | +    | +    | +    |    |    |
| 9. Слейте отстой из фильтра тонкой очистки топлива   |                               |      |      | +    | +    | +    |    |    |
| 10. Проверьте герметичность всех соединений воздухоочистителя и впускного тракта             |                               |      |      | +    | +    | +    |    |    |
| 11. Проверьте затяжку болтов крепления головок цилиндров                                     |                               |      |      |      | +    | +    |    |    |
| 12. Проверьте зазор между клапанами и коромыслами  |                               |      |      | +    | +    | +    |    |    |
| 13. Промойте сапуны дизеля   |                               |      |      |      |      | +    |    |    |
| 14. Промойте фильтр грубой очистки топлива   |                               |      |      |      | +    | +    |    |    |
| 15. Замените фильтрующий элемент фильтра тонкой очистки топлива                              |                               |      |      | +    | +    | +    |    |    |
| 16. Проведите обслуживание воздухоочистителя   |                               |      |      | +    | +    | +    |    |    |
| 17.1. Замените основной фильтрующий элемент воздухоочистителя                                |                               |      |      |      |      | +    |    |    |
| 18. Проверьте топливный насос на стенде  |                               |      |      |      |      | +    |    |    |
| 19. Проверьте форсунки на давление начала впрыска и качество распыла топлива                 |                               |      |      |      |      | +    |    |    |
| 20. Проверьте установочный угол опережения впрыска топлива                                   |                               |      |      |      |      | +    |    |    |
| 21. Проверьте состояние стартера дизеля (щеток, коллектора, пружин, контактов и др. деталей) |                               |      |      |      |      | +    |    |    |
| 22. Промойте систему охлаждения от накипи и загрязнений                                      |                               |      |      |      |      | +    |    |    |
| 23. Замените в картере дизеля масло зимнего сорта на масло летнего сорта                     |                               |      |      |      |      |      | +  |    |
| 24. Установите винт сезонной регулировки напряжения генератора в положение «Л»(лето)         |                               |      |      |      |      |      | +  |    |
| 25. Замените в картере дизеля масло летнего сорта на масло зимнего сорта                     |                               |      |      |      |      |      |    | +  |
| 26. Установите винт сезонной регулировки напряжения генератора в положение «З»(зима)         |                               |      |      |      |      |      |    | +  |

\* - на дизелях Д-260.4 и Д-260.7 очистку ротора ЦМФ, замену фильтрующего элемента масляного фильтра и масла в картере дизеля производите через 125 часов работы.

# Ремонт металлических колес

Сыромятников Петр Степанович, доцент кафедры «Ремонт машин» ХНТУСХ им. П. Василенка

Деформацию обода колеса устраняют холодным или горячим способом на специальном стенде. Если обод не поддается правке холодным или горячим способом, то его предварительно нагревают в горне или газовой горелкой до 800 – 850 °С.

Если сварной шов по стыку обода разрушен или имеет трещины, то этот дефект устраняют сваркой. Старый сварной шов срубав, готовят фаску под углом 45° и металлической щеткой зачищают место сварки. Затем специальным приспособлением (рис. 1) концы разорванного обода стягивают до упора встык. Для этого кронштейны 2 устанавливают на обод колеса так, чтобы разрыв был расположен между ними, и закрепляют кронштейны клиньями 1. Рукояткой 5 вращают муфту 4, которая соединена с винтами 3, и подводят концы обода до упора друг к другу. Один из винтов имеет левую резьбу, другой – правую. Такая же резьба нарезана в отверстиях муфты. Рукоятка с муфтой для удобства работы соединена трещоткой.

В некоторых случаях для большей прочности в местах сварки обода с внутренней стороны приваривают накладку, которую подготавливают по профилю обода из листовой стали. Затем места сварки зачищают, сваривают обод и приваривают накладку. Сварной шов над поверхностью обода не должен выступать более чем на 5 мм. После правки или замены спиц колеса проверяют на биение.

Спицы колес, имеющие изгибы, выправляют молотом. Спицы с большим изгибом нагревают в горне или газовой горелкой до 750–800 °С. Ослабленные спицы на обод удаляют ударами молота или сваркой. Прочность крепления спиц в ободу и ступице проверяют легким простукиванием спиц молотком. Дребезжащий звук при ударе показывает, что крепление спицы ослаблено. При срыве головки спицы удаляют остатки головки и электросваркой наваривают металл вокруг спицы до полного профиля головки. Наваренную головку уплотняют ударами молотка. Сломанные спицы, которые соединены со ступицей колеса при помощи резьбы, заменяют новыми, имеющими резьбовые концы с двух сторон. Замененные спицы со стороны обода затягивают гайкой и обваривают газовой сваркой или электросваркой. Если спицы колеса со ступицей соединены жестко, то оборван-

ные спицы можно соединять с помощью газо- или электросварки, используя трубчатые накладки.

Вмятины на колесах барабанного типа выравнивают при помощи кривоколенных оправок, вводимых в колеса через отверстия. На протертые места обода приваривают накладки из листовой стали, а трещины заваривают.

Изношенные втулки колес заменяют, а изношенное отверстие ступицы восстанавливают наваркой и расточкой под нормальный размер или расточкой под ремонтный размер и установкой допонапильной втулки.

Ступицу колеса для постановки ремонтных колец в мастерских растачивают на расточном станке или при помощи специального приспособления, которое устанавливают на токарный станок. Это приспособление (рис. 2) состоит из корпуса 6, кулачкового патрона 1, борштанги 5 диаметром 38 мм и длиной 1900 мм, поводка 4, втулки 2 и реза 9 со стопорным болтом 10.

Корпус приспособления устанавливают на место задней бабки токарного станка и крепят к станине двумя специальными болтами.

Кулачковый патрон присоединен болтами к корпусу приспособления и предназначен для закрепления колеса при расточке отверстия в ступице. Борштанга при помощи втулки, с которой она соединена шпонкой, закрепляется в патроне станка. Шпонка допускает осевое перемещение борштанги на длину расточки. На противоположном конце борштанги, имеющем опору в корпусе приспособления, установлен резец. Поводок, закрепленный в резцедержателе суппорта станка, соединяет суппорт с борштангой и обеспечивает продольное перемещение ее с резцом при расточке на всю длину ступицы.

Для установки этого приспособления на токарном станке снимают заднюю бабку станка. Затем размещают борштангу в патроне, закрепив в суппорте станка ее поводок. Пропустив конец борштанги через отверстие в корпусе приспособления, его ставят на место задней бабки и укрепляют на станине болтами. После этого проверяют положение борштанги, окончательно закрепляют втулку в патроне станка, устанавливают патрон на корпус приспособления и прикрепляют болтами.

Для расточки ступицы колеса устанавливают в патроне приспособления, закрепив его ступицу кулачками. Установочной базой при этом является

наружный диаметр ступицы и ее торец. Затем устанавливают и настраивают резец на требуемый диаметр расточки и закрепляют винтом. Включают станок и механизм продольной подачи и растачивают отверстие ступицы.

После расточки в ступицу колеса запрессовывают с натягом ремонтные кольца. Кольца затем сваривают со ступицей по торцу в двух-трех точках.

При ремонте ступиц колес наблюдаются износы и срывы резьбы в отверстиях под болты. В этих случаях отверстие с неисправной резьбой рассверливают под ремонтный размер резьбы или иногда изношенную резьбу восстанавливают наплавкой и последующей нарезкой резьбы номинального размера.

В каждом случае необходимо учитывать, что диаметр расточки отверстия ступицы определяют в зависимости от толщины стенок ступицы.

При установке резца для расточки ступицы после запрессовки колец надо ориентироваться на наружный диаметр предварительно выправленного обода колеса для того, чтобы после расточки радиальное биение обода не превышало допустимого.

После ремонта колесо должно отвечать следующим техническим требованиям: сварные швы не иметь трещин, спицы прочно закреплены в ступице и ободу, ремонтные кольца плотно установлены в ступице, внутренний размер колец обеспечивает нормальную посадку оси. Значение допустимого биения зависит от размера колеса: чем больше диаметр колеса, тем больше допустимое осевое и радиальное биение.

Биение колес в мастерских проверяют на приспособлении, состоящем из плиты и оправки, жестко скрепленной с основанием. На оправку по размеру отверстий ступиц проверяемых колес устанавливают сменные втулки. После этого ставят колесо на оправку и, вращая его, проверяют по рейсмусу осевое или радиальное биение. Изогнутые участки обода выправляют. Правка колеса проводится давлением штока гидравлического силового цилиндра на прогнутый участок обода.

Ступицы колес растачивают на универсальных токарных станках, используя специальные приспособления, или на расточных станках.

Осевое перемещение колес со втулками скольжения не должно превышать 2 мм. ■

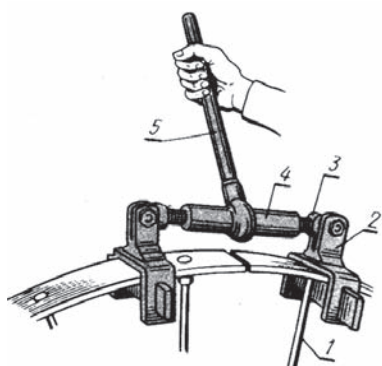
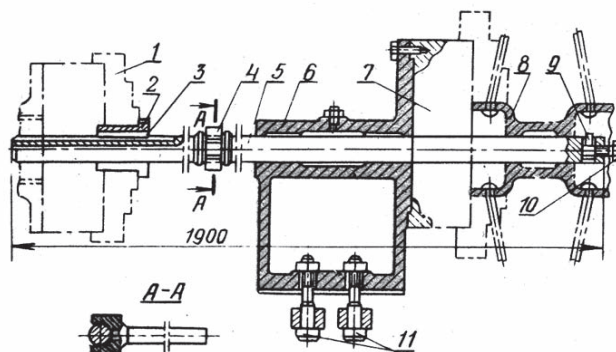


Рис. 1. Приспособление для стягивания разорванного обода колеса: 1 – клин; 2 – кронштейн; 3 – винт; 4 – муфта; 5 – рукоятка.

Рис. 2. Схема установки на токарном станке при приспособлении для расточки ступиц колес: 1 – патрон; 2 – втулка; 3 – шпонка; 4 – поводок; 5 – борштанга; 6 – корпус приспособления; 7 – патрон приспособления; 8 – ступица колеса; 9 – резец; 10 – стопорный болт; 11 – болты.





# «ВЕЛЕС-АГРО»

*пропонує:*

## ПЛУГИ ОБОРОТНІ ВІДВАЛЬНІ



**ПОН-3-35+1**



**ПОН-3-35**



**ПОН-5-40+1**



**ПОН-7-40+1**

## СІВАЛКИ ЗЕРНОВІ МЕХАНІЧНІ (СЗМ):

**НІКА-4 ПРИЧІПНА;**

**НІКА-4 НАВІСНА; НІКА-6**

**з МОДЕРНІЗОВАНИМ СОШНИКОВИМ ВУЗЛОМ.**



## СІВАЛКИ ПРОСАПНІ ТОЧНОГО ВИСІВУ СПМ-6; СПМ-8

**Просапна сівалка точного висіву СПМ-8 "НІКА"** призначена для пунктирного висіву каліброваного і некаліброваного насіння кукурудзи, соняшнику, сої з одночасним внесенням сухих добрив.

Точно розподіляє насіння за рахунок застосування американських висівних апаратів «Precision Planting» з вакуумною системою дозування насіння. Висів насіння на задану глибину забезпечується дводисковим сошником зі здвоєними колесами-копірами. Прикочування посівів здійснюється V-подіними колесами з регульованим зусиллям прикочування.

Для роботи за технологією No-Till укомплектована хвилістим турбодиском, який готує ґрунт і очищає насінневе ложе від пожнивних рештків.

Оснащена системою контролю висіву і надійно контролює посівні показники агрегату. Внесення добрив відбувається через дводисковий сошник, який можливо налаштувати на задану глибину і відстань від посівного ложе.

Комплектується дисками для посіву кукурудзи та соняшнику.



62013, м.Одеса, Миколаївська дорога, 253

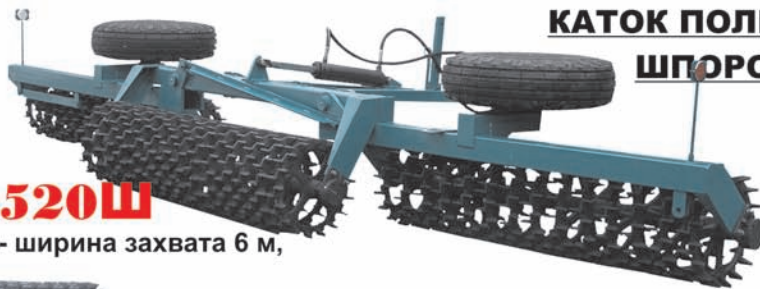
тел.: (048) 716-14-19, 716-14-20, 716-14-21, 716-14-26

sales@velesagro.com

ozm.95@list.ru



**КАТОК ПОЛЕВОЙ  
ШПОРОВЫЙ**



**КП-6-520Ш**

КП-6-520Ш - ширина захвата 6 м,

**КАТОК ПОЛЕВОЙ**



**КП-9-520Ш**

КП-9-520Ш - ширина захвата 9 м,

**КП-6-500**

КП-6-500 - ширина захвата 6 м,

**БОРОНА ДИСКОВАЯ  
ПРИЦЕПНАЯ**



**КП-9-500**

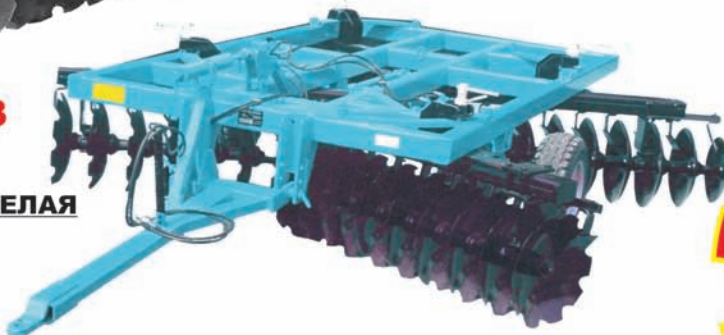
КП-9-500 - ширина захвата 9 м,



**БДП-7**

**БОРОНА ДИСКОВАЯ  
ПРИЦЕПНАЯ БДП-3**

**БОРОНА ТЯЖЕЛАЯ  
БТ-5,8**



Тел/факс  
/05656/ 9-16-87,  
050-48-111-87,  
067-569-92-99  
www.ua-tex.com  
tlob@i.ua

**ООО "АПОСТОЛОВАГРОМАШ"**  
**050-48-111-87, 067-569-92-99**

Днепропетровская обл., г. Апостоново, ул. Каманина 1А.

www.apostolovagromash.com.ua

Свидетельство о регистрации КВ №15886-5656ПР от 12.07.2010. Учредитель и издатель ООО "Автодвор Торговый дом"

**АВТОДВОР**

Шеф-редактор Пестерев К.А. Редактор Коплер В.В. Менеджер по рекламе Горай М.И.

Консультант: ведущий специалист по новой технике НТЦ "Агропромтрактор" при Харьковском национальном техническом университете сельского хозяйства (ХНТУСК) Макарченко Н.Г.

Периодичность выхода - 1 раз в месяц. Адрес редакции: 61124, г. Харьков, ул. Каштановая, 33, тел. (057) 715-45-55, (050) 609-33-27

e-mail: gazeta.avtodvor@mail.ru, www.gazeta.avtodvor.com.ua

Тираж 32 000 экз.

Отпечатано в типографии «Фактор Друж». г. Харьков. Заказ № 6496