

## СЕКЦІЯ 1

# ЕНЕРГО - ВОЛОГОЗБЕРІГАЮЧІ ТЕХНОЛОГІЇ І КОМПЛЕКСИ МАШИН ДЛЯ ВИРОБНИЦТВА ПРОДУКЦІЇ РОСЛИННИЦТВА

## КОМБІНОВАНИЙ СОШНИК ЗЕРНОВОЇ СІВАЛКИ

Васильєв С.О.

Науковий керівник – к.т.н., доц. Кириченко Р.В.

Харківський національний технічний університет сільського господарства імені Петра Василенко, (61050, Харків, пр. Московський, 45, кафедра «Сільськогосподарські машини», тел. (057) 732-38-45 E-mail: [kafedrashm@gmail.com](mailto:kafedrashm@gmail.com))

Оптимальними умовами для появи сходів, мінерального живлення та розвитку зернових культур забезпечуються заробкою насіння на задану глибину і укладанням їх на ущільнене ложе, розміщенням стрічок добрив на 2...4 см глибше і в стороні від рядка насіння, створенням для рослин площі живлення, що наближається до оптимальної за величиною і за формою. Якість виконання цих вимог визначається типом і роботою сошника.

Комбінований сошник (рис. 1) складається з дводискового сошника, в якому встановлений додатковий пристрій. Корпус 1 сошника має дві горловини 2 і 3, одна з яких виконана попереду, а інша позаду вертикальної осі дисків 4. Пристрій містить патрубок 5, який закінчується невеликою стрілчастою лапою 6, в пасивній зоні якої встановлений ділильник 7. Лапа забезпечена двома килевидними ущільнювачами 8, які віддалені від осі ділильника на 30 мм. На таку ж відстань лапа зміщена вгору щодо нижньої кромки дисків.

При роботі сошника у комбінованому варіанті мінеральні добрива потрапляють в горловину 2 і далі на дно борозни, відкритої дисками, які рухаються на глибині заробки добрив. Потік насіння через горловину 3 поступає в патрубок 5 і, потрапляючи на ділильник, розділяється на дві частини. Стрілчаста лапа рухається на глибині заробки насіння, втискується у бічні стінки борозни і піднімає ґрунт. Килевидні ущільнювачі ущільнюють ґрунт, утворюючи бокові борозни, в які потрапляє насіння, що сходить з ділильника. Далі насіння і добрива загортаються ґрунтом, який сходить з поверхні лапи, і додатково зароблюються загортачами сівалки.

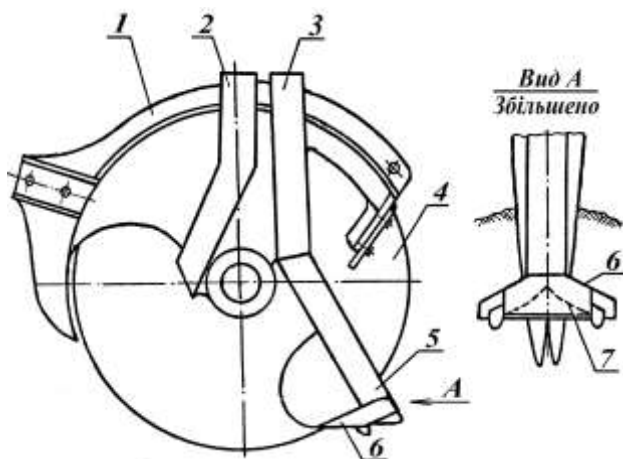


Рис. 1 – Комбінований сошник

Комбінований сошник при висіві забезпечує розділення насіння та добрив гарантованим ґрунтовим прошарком. Це дозволяє при сівбі вносити підвищені норми добрив, розташовувати їх у місцях, позиційно доступних до рослин, тим самим підвищити ефективність внесених добрив і виключає при цьому зниження польової схожості та обпалювання коренів і тим самим забезпечити прибавку врожаю.