



**Міністерство освіти і науки України  
ДЕРЖАВНИЙ БІОТЕХНОЛОГІЧНИЙ УНІВЕРСИТЕТ  
Факультет енергетики, робототехніки та комп'ютерних технологій  
Кафедра електромеханіки, робототехніки, біомедичної інженерії та  
електротехніки**

**ВИМІРЮВАННЯ В КОЛАХ ЗМІННОГО СТРУМУ З  
ВИКОРИСТАННЯМ ВИМІРЮВАЛЬНИХ ТРАНСФОРМАТОРІВ**

**Методичні вказівки  
до виконання лабораторних робіт з дисципліни  
для здобувачів першого (бакалаврського) рівня вищої освіти  
денної форми  
навчання  
зі спеціальності 163 «Біомедична інженерія»**

**Харків 2023**



Міністерство освіти і науки України

ДЕРЖАВНИЙ БІОТЕХНОЛОГІЧНИЙ УНІВЕРСИТЕТ

**Факультет енергетики, робототехніки та комп'ютерних технологій**

**Кафедра електромеханіки, робототехніки, біомедичної інженерії та електротехніки**

**ВИМІРЮВАННЯ В КОЛАХ ЗМІННОГО СТРУМУ З  
ВИКОРИСТАННЯМ ВИМІРЮВАЛЬНИХ ТРАНСФОРМАТОРІВ**

Методичні вказівки  
до виконання лабораторних робіт з дисципліни  
для здобувачів першого (бакалаврського) рівня вищої освіти  
денної форми навчання зі спеціальності  
163 «Біомедична інженерія»

Затверджено  
рішенням Науково-  
методичної ради  
факультету енергетики,  
робототехніки та комп'ютерних  
технологій  
Протокол № 3  
від 22.02.2023 р.

Харків  
2023

УДК 517.27  
Ф 32

Схвалено  
на засіданні кафедри електромеханіки, робототехніки, біомедичної інженерії  
та електротехніки  
Протокол №5 від 16.02.2023 р.

**Рецензенти:**

**О. Г. Аврунін**, докт. техн. наук, проф., завідувач кафедри біомедичної інженерії Харківського національного університету радіоелектроніки;  
**О. М. Мороз**, докт. техн. наук, проф., професор кафедри електропостачання та енергетичного менеджменту Державного біотехнологічного університету

**Ф-32** Вимірювання в колах змінного струму з використанням вимірювальних трансформаторів : метод. вказівки до виконання лабораторних робіт з дисципліни для здобувачів першого (бакалаврського) рівня вищої освіти ден. форми навчання зі спец. 163 «Біомедична інженерія» / Держ. біотехнологічний ун-т ; авт.-уклад.: Н. Г. Косуліна, Г. А. Ляшенко, Н. В. Полянова. – Харків : [б. в.], 2023. – 20 с.

Методичні вказівки розроблено відповідно до програми навчальної дисципліни «Контрольно-вимірювальні прилади з основами метрології». Видання включає теоретичну частину, алгоритм виконання лабораторної роботи, контрольні запитання та перелік рекомендованої літератури.

Методичні вказівки призначені здобувачам першого (бакалаврського) рівня вищої освіти денної форми навчання зі спеціальності 163 «Біомедична інженерія».

**УДК 517.27**

**Відповідальний за випуск : Н. Г. Косуліна**, д-р техн. наук

© Косуліна Н. Г., Ляшенко Г. А.,  
Полянова Н. В. 2023  
© ДБТУ, 2023

## 1. ПРАВИЛА ВИКОНАННЯ ЛАБОРАТОРНИХ РОБІТ

1. Електрична лабораторія – це приміщення підвищеної небезпеки, тому до роботи в лабораторії допускаються студенти, які прослухали відповідну частину лекційного курсу, інструктаж з техніки безпеки та пожежної безпеки і розписались у відповідному журналі.

2. Робота в лабораторії виконується ланками, або (за рішенням викладача) одноосібно.

3. На протязі одного заняття кожний студент виконує одну роботу. Виконання двох робіт може бути допущено керівником як виключення і лише при наявності певної підготовки студентів.

4. До виконання кожної роботи студенти повинні підготуватись попередньо до лабораторного заняття, ознайомитись з методичними вказівками, відпрацювати відповідні питання теорії з літературних джерел та підготувати бланк звіту за відповідною формою.

5. Керівник перевіряє готовність студентів до виконання роботи (наявність необхідних знань, які дають можливість виконати роботу та бланка звіту) і, тільки упевнившись в підготовленості студентів, дає дозвіл на виконання лабораторної роботи.

Студенти, які виявили непідготовленість, до виконання роботи не допускаються. До чергової роботи також не допускаються студенти, які не пред'явили повністю оформлений звіт попередньої роботи.

6. Отримав дозвіл керівника, студенти монтують схему за відповідними правилами (див. далі), переконавшись в тому, що автоматичні вимикачі вимкнені, тобто до затискачів живлення не підводиться напруга. Змонтована схема перевіряється усіма учасниками ланки і подається на затвердження керівникові.

При виявленні будь-яких ушкоджень приладів або обладнання (при зовнішньому огляді) необхідно звернутись до керівника.

7. Керівник перевіряє правильність монтажу схеми.

При виявленні помилок в монтажу схеми, або навіть в випадку, коли схема по суті працездатна, але не відповідає електричній принципівій схемі методичних вказівок, керівник пропонує студентам виявити і усунути помилку самостійно. Виправлена схема знову перевіряється керівником.

8. Якщо помилок в схемі немає, керівник, після попередження, вмикає схему під напругу, перевіряє її працездатність принаймні в

крайніх режимах і дає дозвіл на початок роботи під напругою.

Будь-які перемикання або з'єднання повинні виконуватися у вимкненій схемі. Після кожного перемикання або зміни схеми, якою б вона не була, необхідна повторна перевірка схеми керівником.

Вмикати схему під напругу вперше або після будь-якої її зміни студентам категорично забороняється - вмикати автоматичні вимикачі може виключно керівник.

Студенти, які вмикають схеми свавільно, втрачають право роботи в лабораторії, окрім повної матеріальної відповідальності за можливі збитки, і можуть бути допущені до подальшої роботи лише за спеціальним дозволом.

9. Отримавши дозвіл керівника, студенти виконують спостереження у відповідності з методичними вказівками. Покази приладів підраховуються у відповідності з існуючими правилами і записуються олівцем безпосередньо у звіт у вигляді чисельних значень фізичних величин (не кількості поділок). Не дозволяється після вмикання схеми відходити від лабораторного стола і залишати працюючу схему без нагляду. Усю дослідну частину роботи рекомендується зробити одразу, без вимикання напруги, якщо це не потрібно за методичними вказівками.

10. Після закінчення дослідної частини лабораторної роботи студенти вимикають автоматичні вимикачі і, не розбираючи схеми, виконують всі необхідні розрахунки, після чого пред'являють керівникові звіти.

Якщо деякі результати спостережень викликають сумніви керівника, то вони мають бути перевірені. В іншому випадку керівник дає дозвіл на розбирання схеми.

11. Оформлення звітів виконується безпосередньо на тому ж лабораторному занятті. При цьому дослідні дані залишаються написані олівцем, а розрахункові результати записуються авторучкою.

12. Оформлений звіт на тому ж занятті захищається перед керівником. Як виключення дозволяється захист звітів на наступному занятті.

13. Якщо керівник упевниться в правильності оформлення звіту, в розумінні студентом мети і змісту роботи, методики її проведення, сутності отриманих результатів, знань відповідної частини курсу шляхом опитування студента, розв'язання студентом задач або тестуванням на ЕОМ, він зараховує студенту цю роботу з відміткою в журналі про отриману студентом оцінку і дату захисту звіту.

В іншому випадку робота не зараховується.

Повторний захист звіту можливий лише на наступному занятті і лише після внесення у звіт виправлень, якщо вони необхідні.

При наявності у студента двох незахищених звітів по виконаних роботах він не може бути допущений до виконання подальших робіт в лабораторії.

14. В приміщенні лабораторії повинна підтримуватись тиша.

Паління в лабораторії категорично забороняється.

Залишати заняття навіть на короткий час можна лише з дозволу керівника.

Після закінчення занять студенти зобов'язані упорядкувати свої робочі місця - повністю розібрати електричні схеми, скласти проводи у шухляди столів, підірвати прилади, охайно поставити лави.

15. Під час роботи в лабораторії необхідне дбайливе становлення до лабораторного майна.

Переносити прилади і обладнання з одного місця на інше або переставляти їх в межах стола не дозволяється.

16. При порушенні студентом цих правил, керівник має право відсторонити порушника від роботи в лабораторії. Подальша робота студента можлива лише за спеціальним дозволом.

## 2. ВКАЗІВКИ ПО МОНТАЖУ СХЕМ ЛАБОРАТОРНИХ РОБІТ

1. Перед початком монтажу необхідно упевнитись в тому, що автоматичний вимикач вимкнений, а індикаторні лампочки не світяться.

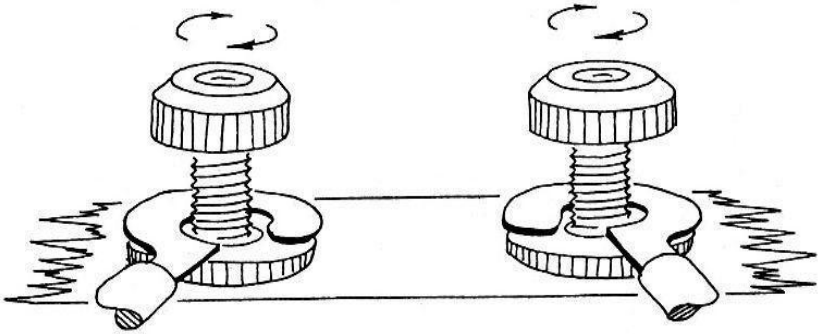
2. Монтаж електричної схеми повинен виконуватись у повній відповідності до електричної принципової схеми методичних вказівок.

3. Не дозволяється пересувати і переносити вимірювальні прилади.

4. З'єднувальні провідники мають бути якомога короткими, але не натягнутими, найбільш простим чином розташовуватись у просторі, по можливості не перехрещуватись і не затуляти шкали вимірювальних приладів та ручок органів керування.

Для монтажу різних електричних кіл доцільно використовувати провідники різного кольору. Також доцільно для монтажу головного струмового кола, а також кіл вторинних трансформаторів струму використовувати провідники більшого розрізу ніж для монтажу вимірювальних кіл напруг. Наконечники слід затискати у затискачах

так, як зображено на рис. 1.



а) Вірно. Просічка наконечника розташована праворуч відносно гвинта

б) Невірно. Просічка наконечника розташована ліворуч відносно гвинта

Рис. 1. Напрямок затягування барашка затискача

5. Ручки лабораторних автотрансформаторів, якщо ці прилади використовуються, треба установити таким чином, щоб на вихідних затискачах «Навантаження», напруга була відсутня (крайнє положення проти годинникової стрілки).

6. Перш за все треба зібрати головне струмове коло схеми. Воно включає джерело енергії, навантаження, а можливо, ще і амперметри, первинні обмотки вимірювальних трансформаторів струму, струмові обмотки ватметрів і лічильників електричної енергії. При цьому в однофазних схемах змінного струму треба починати з того затискача живлення, який позначений на шильдику кожного робочого стола, з'єднати елементи схеми в тій послідовності, в котрій вони розташовані на електричній принциповій схемі методичних вказівок і продовжити монтаж струмового кола, до іншого затискача живлення, теж позначеного на шильдику робочого стола, або затискача занулення. В трифазних колах змінного струму так саме послідовно монтується головне струмове коло кожної з фаз.

Лише після монтажу головного струмового кола до нього під'єднуються кола напруг вимірювальних приладів. Ці кола можуть включати вольтметри, первинні обмотки вимірювальних трансформаторів напруг, обмотки напруг ватметрів і лічильників електричної енергії, а також кола вторинних обмоток вимірювальних



трансформаторів напруг з відповідними приладами.

Особливу увагу треба звертати на правильність і надійність з'єднань в колах вторинних обмоток вимірювальних трансформаторів струму, до яких входять звичайно амперметри, обмотки струму ватметрів і лічильників електричної енергії.

7. Слід по можливості уникати приєднання до одного затискача великої кількості з'єднувальних провідників, розташовуючи їх, якщо це можливо, на інших рівноцінних (у сенсі однаковості потенціалів) затискачах, особливо до тих елементів схеми, які по ходу виконання роботи необхідно замінювати іншими.

8. До затискачів вимірювальних приладів слід підключати лише ті провідники, за допомогою яких цей вимірювальний прилад під'єднується до схеми, але у ватметрів і лічильників електричної енергії при безпосередньому їх вмиканні в електричне коло (без вимірювальних трансформаторів), з'єднання між колами струму і напруги (звичайно затискачі приладу, які відмічені зірочками) слід здійснювати на затискачах самого приладу.

9. При використанні перемикачів слід враховувати можливість непередбачуваних замикань (при перемиканні) деяких ділянок електричної схеми.

10. Органи керування електричними параметрами установити в положення, при яких напруги і струми будуть найменшими.

Межі вимірювань вимірювальних приладів, якщо немає додаткових вказівок або приблизне значення фізичної величини невідоме, установити найбільшими.

11. В монтажі схеми повинні приймати участь всі студенти ланки, розподіляючи між собою по черзі певні ділянки електричної схеми. В вірності монтажу електричної схеми повинні упевнитись всі учасники лабораторної роботи.

12. Звернутись до керівника з проханням перевірити змонтовану електричну схему лабораторної роботи.

### 3. ПРАВИЛА ЗНЯТТЯ ПОКАЗІВ З ПРИЛАДІВ БЕЗПОСЕРЕДНЬОГО ВІДЛІКУ

Шкали приладів безпосереднього відліку можуть бути іменованими (переважно для одномежових приладів) і умовними (переважно для багатомежових приладів). Оскільки кількість поділок шкали залежить від класу точності приладу, не слід намагатися зняти

показ якомога точно (як, наприклад, при користуванні логарифмічною лінійкою). Розглянемо для прикладу рис. 2.

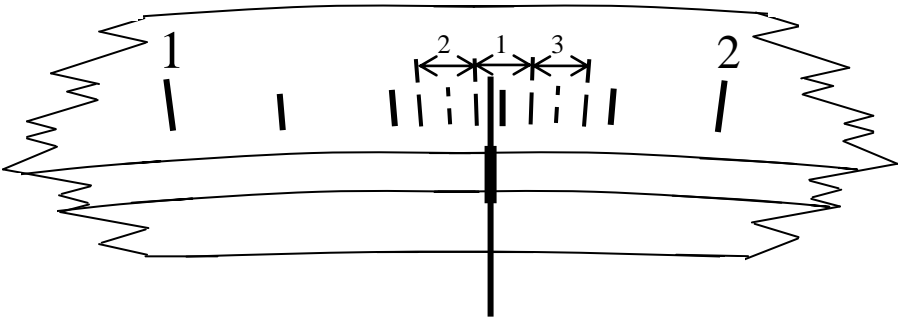


Рис. 2. Фрагмент шкали в вимірювального приладу

Якщо показник знаходиться де завгодно у зоні 1, як на рис. 2, відлік буде 1,6.

Якщо показник знаходиться де завгодно у зоні 2, відлік буде 1,5.

Якщо показник знаходиться де завгодно у зоні 3, відлік буде 1,7.

Зображені штриховими лініями однакові за розміром і розташовані симетрично відносно поділок зони треба уявити на око.

При наявності дзеркальної шкали, око треба розташувати таким чином, щоб показник і його зображення у дзеркальці збіглися.

При використанні приладів з умовними шкалами значення фізичних величин розраховується таким чином.

Для вольтметрів:

$$U, V = \frac{\text{Номінальне значення напруги (межа вимірювань), В}}{\text{Значення останньої оцифрованої поділки шкали, под.}}$$

× Відлік показника, под.

Для амперметрів:

$$I, A = \frac{\text{Номінальне значення струму (межа вимірювань), А}}{\text{Значення останньої оцифрованої поділки шкали, под.}}$$

× Відлік показника, под.

Для ватметрів:

$$P, Вт = \frac{\text{Номінальне значення напруги (межа вимірювань), В} \times \text{Значення останньої оцифрованої}}{\times \text{Номінальне значення струму (межа вимірювань), А}} \times \text{поділки шкали, под.}$$

× Відлік показника, под.

Якщо прилад вимірює кратні або частинні величини, то змінюється лише розмірність чисельника у відношенні. Межі вимірювань вимірювальних приладів, якщо немає додаткових вказівок або приблизне значення фізичного параметра невідоме, спочатку слід обирати найбільшими. В подальшому необхідно зменшувати межу вимірювань до того значення, при якому показник буде знаходитись якомога далі від початку шкали, але ні в якому разі не зашкалювати, що досягається попереднім розрахунком.

Значення напруги і струму не повинні перевищувати відповідних номінальних значень ватметрів, тобто номінальні значення напруги і струму ні в якому разі не можна обирати за принципом зручності розрахунків, обираючи зручну сталу приладу.

### Зразок звіту з лабораторної роботи

1. Мета роботи
2. Прилади і обладнання

*Таблиця 1*

#### Прилади і обладнання

N п/п	Назва	Сист. або тип	Клас точн.	Межі вимірювань або зміни параметрів	Зав. N	Основні параметри	Прим.
1							
2							

3. Електричні принципові схеми
4. Таблиці даних спостережень і розрахунків
5. Розрахункові формули (повинна бути наведена повна словесна розшифровка всіх прийнятих умовних позначень)
6. Графіки та векторні діаграми  
(Будуються, якщо вони потрібні, охайно з використанням креслярських приладів на міліметровій або на папері в клітинку.

Векторні діаграми повинні супроводжуватись наведенням масштабів, обраних з ряду  $1 \cdot 10^n$ ,  $2 \cdot 10^n$ ,  $5 \cdot 10^n$ , де  $n = 0, \pm 1, \pm 2, \dots$ ).

## 7. Висновки

(Потрібно дати основні висновки по роботі. Так, наприклад, в роботах по повірках приладів треба перш за все встановити факт відповідності або невідповідності приладів своєму класу точності).

# ЛАБОРАТОРНА РОБОТА № 3

## ВИМІРЮВАННЯ В КОЛАХ ЗМІННОГО СТРУМУ З ВИКОРИСТАННЯМ ВИМІРЮВАЛЬНИХ ТРАНСФОРМАТОРІВ

### 1.1. Мета роботи

Засвоїти порядок використання вимірювальних трансформаторів в колах змінного струму.

### 1.2. Підготовка до роботи

До приходу в лабораторію необхідно:

- ознайомитись з описом лабораторної роботи і підготувати бланк звіту;
- ознайомитись з матеріалами лекцій та навчальною літературою.

### 1.3. Загальні відомості

Вимірювальні трансформатори призначені для розширення меж вимірювання вимірювальних приладів, гальванічної розв'язки окремих кіл, а також для захисту обслуговуючого персоналу від небезпеки опинитися під високою напругою. Тому навіть при вимірюванні невеликих струмів в колах високої напруги амперметр вмикають через вимірювальний трансформатор струму, незважаючи на те, що межа вимірювання приладу дозволяє вмикати його в коло безпосередньо. Вимірювальні трансформатори струму та напруги дозволяють вимірювати значення електричних величин при значно меншій втраті потужності і в ряді випадків з більшою точністю, ніж при використанні шунтів та додаткових резисторів.

Вимірювальні трансформатори струму і напруги за принциповою будовою складаються з двох ізольованих одна від одної обмоток -

первинної та вторинної з числом витків відповідно  $W_1$  і  $W_2$  (рис. 1.1), намотаних на спільне для обох обмоток замкнуте осердя з листової електричної сталі.

При нормальному режимі роботи трансформатора струм  $I_1$  може змінюватись від нуля до номінального значення і не залежить від опору вторинного кола трансформатора. Струм в первинній обмотці утворює магніторушійну силу (МРС)  $I_1W_1$ , більша частина якої компенсується магніторушійною силою  $I_2W_2$ , а менша частина - результуюча  $I_0W_1$  збуджує магнітний потік у сталі трансформатора, який індукує у вторинній обмотці електрорушійну силу (ЕРС).

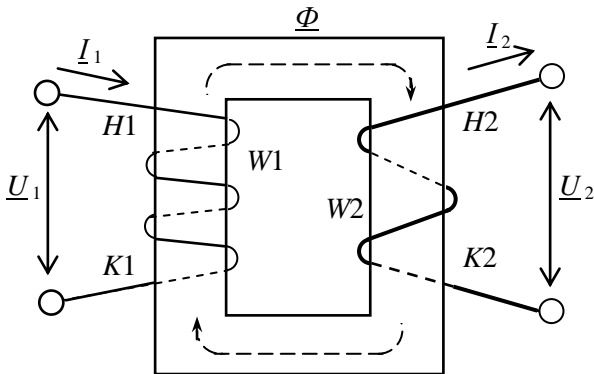


Рис. 1.1. Будова трансформатора, який має дві обмотки

Якщо при незмінному струмі  $I_1$  розірвати вторинне коло, то струм  $I_2$ , як і вторинна магніторушійна сила, дорівнюватиме нулю, а результуюча МРС буде дорівнювати первинній магніторушійній силі, що викличе значне збільшення магнітного потоку, а отже, і магнітної індукції. Втрати у сталі збільшаться до значень, які можуть викликати перегрів осердя трансформатора. Поряд с цим великий магнітний потік буде індукувати у вторинній обмотці небезпечну ЕРС (до тис. Вольт). Тому вторинне коло працюючого трансформатора струму повинно бути завжди замкнуте на струмові обмотки приладів або при відсутності їх - накоротко. Режим роботи трансформатора струму близький до режиму короткого замикання.

Режим роботи трансформатора напруги характерний тим, що первина напруга може змінюватися в певних межах, а вторинна обмотка замкнута на великий опір, отже струми в обох обмотках

відносно малі, тобто трансформатор працює в умовах, близьких до режиму холостого ходу.

За прийнятими нормами вторинна номінальна напруга  $U_{2H}$  у трансформаторів напруги складає 100 В, а вторинний номінальний струм у трансформаторів струму складає 5 А (за виключенням трансформаторів спеціального призначення). На практиці для визначення вимірювальних величин враховану приладами величину помножують не на змінний в деяких межах дійсний, а на сталий номінальний коефіцієнт трансформації. Для трансформатора струму номінальний коефіцієнт трансформації дорівнює:

$$K_{IH} = \frac{I_{1H}}{I_{2H}} \Big| I_{2H} = 5 \text{ А} .$$

Для трансформаторів напруги номінальний коефіцієнт трансформації буде:

$$K_{UH} = \frac{U_{1H}}{U_{2H}} \Big| U_{2H} = 100 \text{ В} .$$

#### 1.4. Прилади і обладнання

1. Трансформатор струму.
2. Трансформатор напруги.
3. Амперметри змінного струму 2,5 – 5 А.
4. Вольтметри змінного струму 150, 300 В.
5. Ватметр.
6. Навантаження.
7. Комплект з'єднувальних проводів.

#### 1.5. Порядок виконання роботи

1. Зібрати схему, зображену на рис. 1.2.
2. Вимкнути всі навантаження.
3. Після перевірки і вмикання схеми керівником виміряти напруги  $U_1$ ,  $U_2$  і визначити номінальний коефіцієнт трансформації трансформатора напруги при вимкненому навантаженні:

$$K_{UH} = \frac{U_1}{U_2} I_2 = 0.$$

Дані внести у перший рядок табл. 1.1.

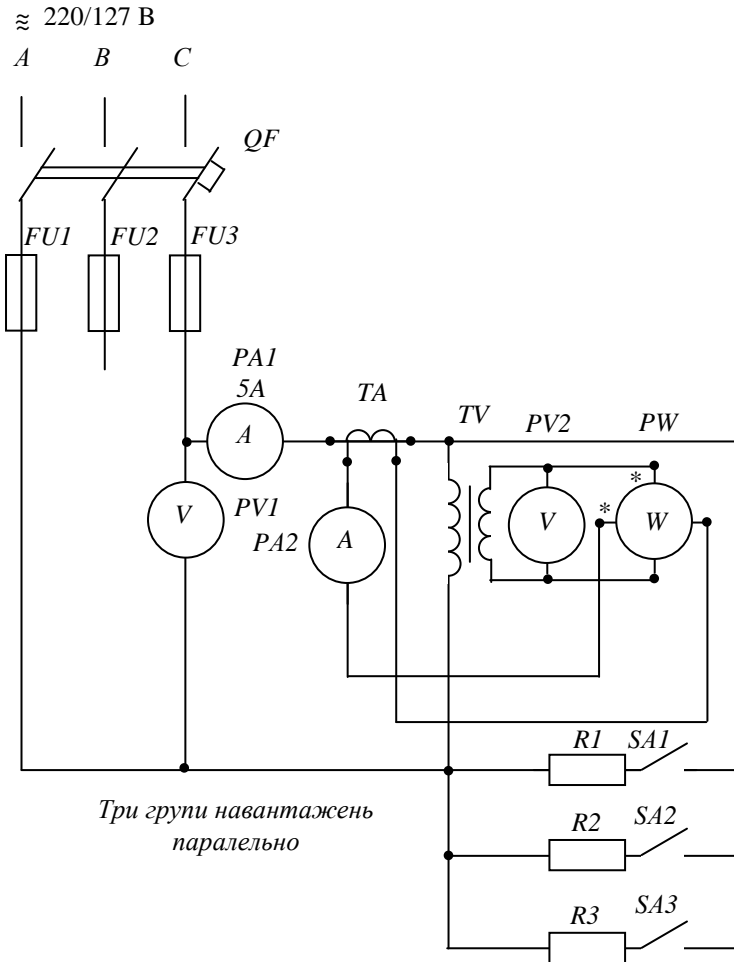


Рис. 1.2. Електрична принципова схема вимірювання струму, напруги і потужності в однофазній мережі з використанням вимірювальних трансформаторів

Примітка: прилади PV1, PA1 - щитові класу точності 1,5;  
прилади PV2, PA2, PW - настільні класу точності 0,5.

Таблиця 1.1

**Розрахункові та експериментальні дані**

№	Режим роботи	$U_1$ , В	$U_2$ , В	$K_{UH}$	$I_1$ , А	$I_2$ , А	$K_{IH}$	$P_2$ , Вт	$K_{UH} \times K_{IH}$	$P_1$ , Вт
1	Всі навантаження вимкнені	*	*	**	-	-	-	-	-	-
2	Всі навантаження трьох груп ввімкнені	-	-	-	*	*	**	-	-	-
3	Всі навантаження трьох груп ввімкнені	**	*	Переписати з 1	**	*	Переписати з 2	*	**	**
4	Ввімкнені дві групи навантаження	**	*	Переписати з 1	**	*	Переписати з 2	*	**	**
5	Ввімкнена одна група навантаження	**	*	Переписати з 1	**	*	Переписати з 2	*	**	**

Примітка: \* – виміряти,  
\*\* – розрахувати.

4. Ввімкнути усі навантаження. Виміряти струми  $I_1$ ,  $I_2$  і визначити коефіцієнт трансформації трансформатора струму:

$$K_{IH} = \frac{I_1}{I_2} \Big|_{I_2 = I_H}$$



при ввімкнених навантаженнях.

Дані внести у другий рядок таблиці.

5. При трьох, двох та одній групах навантажень, послідовно вимикаючи секції, виміряти значення  $U_2$ ,  $I_2$ ,  $P_2$  та, користуючись значеннями  $K_{UH}$  та  $K_{IH}$ , визначити значення  $U_1$ ,  $I_1$ ,  $P_1$  за формулами:

$$U_1 = K_{UH} \cdot U_2;$$

$$I_1 = K_{UH} \cdot I_2;$$

$$P_1 = K_{UH} \cdot K_{IH} \cdot P_2.$$

Дані внести в 3, 4 та 5 рядки табл. 1.1.

6. За вимогою викладача скласти необхідні схеми, зібрати їх і після перевірки та вмикання виконати:

а) розмітку затискачів трансформатора напруги;

б) вимірювання кутової похибки трансформатора напруги.

При цьому дозволяється використовувати всі наявні на лабораторному столі прилади.

#### 1.6. Зміст звіту

1. Назва роботи.

2. Мета роботи.

3. Перелік приладів і обладнання.

4. Електричні принципи схеми.

5. Таблиця.

6. Розрахункові формули.

7. Висновки.

#### 1.7. Запитання для самоперевірки

1. Поясніть принцип дії та будову вимірювальних трансформаторів.

2. Що дає застосування вимірювальних трансформаторів?

3. В яких умовах працюють вимірювальні трансформатори струму та трансформатори напруги?

4. Що являють собою номінальний та дійсний коефіцієнти трансформації вимірювальних трансформаторів та яка різниця між ними?

5. Що являє собою кутова похибка вимірювального трансформатора?
6. В чому визначається похибка струму?
7. Від чого залежить похибка вимірювальних трансформаторів та яких заходів вживають для її зменшення?
8. Чому не можна розмикати вторинну обмотку трансформатора струму, коли через його первинну обмотку тече струм?
9. Що таке клас точності вимірювальних трансформаторів?

## СПИСОК ВИКОРИСТАНИХ ДЖЕРЕЛ

1. Володарський Є. Т. Метрологічне забезпечення вимірювань і контролю / Є. Т. Володарський, В. В. Кухарчук, В. О. Поджаренко та ін. // Вінниця: ВДТУ, 2001. – 219 с.
2. Черепнев А. С. Метрология и основы измерений / А. С. Черепнев, Г. А. Ляшенко, Н. А. Романченко // Харьков, 2008. – 182 с.
3. Черенков О. Д. Основи метрології та електричних вимірювань. Підручник / О. Д. Черенков, Н. Г. Косуліна, Г. А. Ляшенко // Х.: ФОП Влавке, 2020. – 150 с.
4. Основи метрології та електричних вимірювань. Частина 1: Конспект лекцій / В. В. Кухарчук // Вінниця: ВНТУ, 2020. – 148 с.

## ЗМІСТ

1. ПРАВИЛА ВИКОНАННЯ ЛАБОРАТОРНИХ РОБІТ .....	5
2. ВКАЗІВКИ ПО МОНТАЖУ СХЕМ ЛАБОРАТОРНИХ РОБІТ .....	7
3. ПРАВИЛА ЗНЯТТЯ ПОКАЗІВ З ПРИЛАДІВ БЕЗПОСЕРЕДНЬОГО ВІДЛІКУ .....	9
ЛАБОРАТОРНА РОБОТА № 3. ВИМІРЮВАННЯ В КОЛАХ ЗМІННОГО СТРУМУ З ВИКОРИСТАННЯМ ВИМІРЮВАЛЬНИХ ТРАНСФОРМАТОРІВ .....	12
1.1. Мета роботи .....	12
1.2. Підготовка до роботи .....	12
1.3. Загальні відомості .....	12
1.4. Прилади і обладнання .....	14

1.5. Порядок виконання роботи .....	14
1.6. Зміст звіту .....	17
1.7. Запитання для самоперевірки .....	17
СПИСОК ВИКОРИСТАНИХ ДЖЕРЕЛ .....	18

Навчальне видання

**ВИМІРЮВАННЯ В КОЛАХ ЗМІННОГО СТРУМУ З  
ВИКОРИСТАННЯМ ВИМІРЮВАЛЬНИХ ТРАНСФОРМАТОРІВ**

Методичні вказівки  
до виконання лабораторних робіт

Автори-укладачі:  
**КОСУЛІНА** Наталія Геннадіївна  
**ЛЯШЕНКО** Геннадій Анатолійович  
**ПОЛЯНОВА** Надія Володимирівна

Формат 60x84/16. Гарнітура Times New Roman  
Папір для цифрового друку. Друк ризографічний.

Ум. друк. арк. \_.

Наклад \_\_\_пр.

Державний біотехнологічний університет  
61002, м. Харків, вул. Алчевських, 44

