

УДК 53.082.5

УСТАНОВКА ДЛЯ АЕРОІОННОЇ ОБРОБКИ ПОВІТРЯ В ПТАШНИКУ

Авраменко О. О.

Науковий керівник: д.т.н., проф. Червінський Л. С.

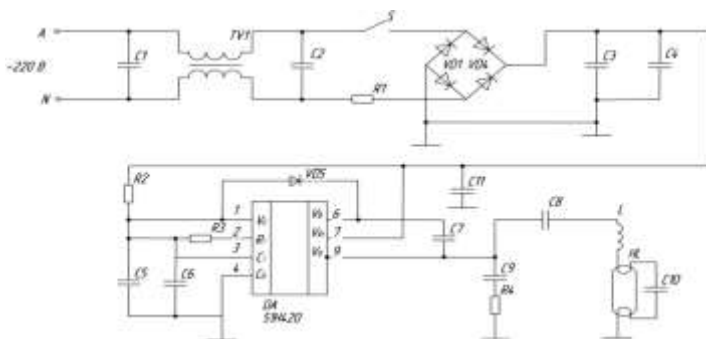
НУБіП України, м. Київ, Україна

Постановка задачі, аналіз останніх досліджень та публікацій. Зниження бактерицидного забруднення повітря в пташнику є актуальною проблемою.

Мета досліджень. Розробити схему автоматичного управління створення корисних аерофонів в повітрі пташника для знешкодження шкідливих бактерій і вірусів.

Основні матеріали досліджень. Схему побудовано на мікросхемі IR51H420, в якій є задаючий генератор і два потужні польові транзистори.

Вихідна змінна напруга у вигляді прямокутних імпульсів через блокувальний конденсатор С8 поступає на елементи резонансної частини схеми, основною частиною якої є аероіонізуюча ультрафіолетова лампа НL. Елементи схеми L1, С10 повинні бути підібрані так, щоб резонансна частота була їх рівній частоті задаючого генератора мікросхеми DA1 або була рівною 3 гармоніки.



Висновки. Короткохвильове ультрафіолетове випромінювання лампи іонізує і знезаражує повітря в пташнику та покращує мікроклімат у приміщенні.