

Ліннік А.Ю.,

Диня В.І.,

Семенів І.І.,

Кирик О.М.

Відокремлений підрозділ
Національного університету
біоресурсів і природокористування
України
«Бережанський агротехнічний
інститут»

ОБГРУНТУВАННЯ КОНСТРУКТИВНИХ ОСОБЛИВОСТЕЙ ТА КІНЕМАТИЧНИЙ АНАЛІЗ РУХУ ГИЧКООЧИСНОЇ МАШИНИ

УДК 631.358.42

Ліннік А.Ю., Диня В.І., Семенів І.І., Кирик О.М. «Обґрунтування конструктивних особливостей та кінематичний аналіз руху гичкоочисної машини».

Зниження собівартості цукрової сировини поряд з підвищенням її якості дозволить підтримувати та підвищити конкурентоспроможність українських виробників цукру на міжнародному рівні, а також будуть створені передумови для зниження вартості кінцевого продукту на внутрішньому ринку. Одним із шляхів досягнення такої мети виступає застосування таких технічних рішень під час виробництва сировини які забезпечать зниження затрат праці та енергоємність процесів виробництва.

В статті запропоновано конструкцію трирядної навісної машини призначеної для зрізування, подрібнення та розкидання по ширині захвату гички цукрових буряків, очищення залишків гички комбінованими та еластичними робочими органами, причому еластичні робочі органи закріплені на паралелограмному копіювальному механізмі та обертаються в протилежну сторону відносно зрізуючих. Робочі вали машини розміщені паралельно рядкам посівів культури, а робочі органи закріплені перпендикулярно. Зріз і подрібнення гички проводиться 2-подібними ножами розміщеними попереду на висоті вищій за ріст коренеплодів. Після чого, комбінованим очисником, який складається з пари жорстких прутків встановлених на пружній підвісці та U-подібного еластичного бича, проводиться очищення залишків гички. Жорсткі прутки застосовуються з метою підняття і обриву полеглої та сухої гички та розбивання жмутка залишків гички на голівці коренеплоду, а пружна підвіска забезпечує таке прикладене зусилля, яке непошкодить тіло кореня. Еластичний очисник проводить послідує зчісування залишків гички з голівки коренеплоду. Доочисний пристрій встановлений під кутом до напрямку руху машини на паралелограмному копіювальному механізмі з регульовально-опорними полозами, а також встановлено привідний механізм зміни напрямку обертання валів доочисника. Доочисник являє собою батарею набраних еластичних бичів.

Проведено кінематичний аналіз руху машини та паралелограмного копіювального механізму. Отримано коефіцієнт кінематичного режиму роботи очисника з віссю обертання паралельною до напрямку переносної поступальної швидкості та рівняння шляху вертикального переміщення точок даного механізму з регульовально-опорним полозом в залежності від часу.

Результатом дослідження є визначенні перспективи вдосконалення технології очищення гички цукрових буряків, запропоновано нову конструкцію очисної машини та проведено кінематичний аналіз паралелограмного копіювального механізму з регульовально-опорними полозами.

Ключові слова: гичка, залишки гички, коренеплід, цукровий буряк, очистка, доочищення.

Линник А.Ю., Дыня В.И., Семенов И.И., Кирик О.М. «Обоснование конструктивных особенностей и кинематический анализ движения гичкоочисной машины».

Снижение себестоимости сахарного сырья наряду с повышением его качества позволит поддерживать и повысит конкурентоспособность украинских производителей сахара на международном уровне, а также будут созданы предпосылки для снижения стоимости конечного продукта на внутреннем рынке. Одним из путей достижения этой цели выступает применение таких технических решений при производстве сырья которые обеспечат снижение затрат труда и энергоёмкость процессов производства.

В статье предложена конструкция трехрядной навесной машины предназначенной для срезания, измельчения и разбрасывания по ширине захвата ботвы сахарной свеклы, очистка остатков ботвы и эластичными рабочими органами, причем эластичные рабочие органы закреплены на паралелограмном копиявальному механизме и вращаются в противоположную сторону относительно комбинированных. Рабочие валы машины размещены параллельно строкам посевов культуры, а рабочие органы закреплены перпендикулярно. Срез и измельчения ботвы проводится 2-образными ножами размещенными впереди высоте превышающей рост корнеплодов. После чего, комбинированным очистителем, который состоит из пары жестких прутков установленных на упругой подвеске и U-образного эластичного бича, производится очистка остатков ботвы. Жесткие прутки применяются с целью поднятия и обрыва павшей и сухой ботвы и разбивания пучка остатков ботвы на головке корнеплода, а упругая подвеска обеспечивает такое прилагаемое усилие, которое непошкодит тело корня. Эластичный очиститель проводит последующее счесывания остатков ботвы с головки корнеплода. Доочистительное устройство установлено под углом к

направленню движенья машины на параллелограмном копировальном механизме с регулировочно-опорными полозьями, а также установлено приводной механизм изменения направления вращения валов доочиститель. Доочиститель представляет собой батарею набранных эластичных бичей.

Проведен кинематический анализ движенья машины и параллелограмного копировального механизма. Получены коэффициент кинематической режима работы очистителя с осью вращения параллельной направленно переносной поступательной скорости и уравнение пути вертикального перемещения точек параллелограмного копировального механизма с регулировочно-опорным полозом в зависимости от времени.

Результатом исследования является определении перспективы совершенствования технологии очистки ботвы сахарной свеклы, предложена новая конструкция очистной машины и проведено кинематический анализ параллелограмного копировального механизма с регулировочно-опорными полозьями.

Ключевые слова: ботва, остатки ботвы, корнеплод, сахарную свеклу, очистка, доочистка.

Linnik A.Yu., Dynja V.I., Semeniv I.I., Kyryk O.M. "Justification of design features and kinematic analysis of the movement of the cleaner"

Reducing the cost of sugar raw materials along with improving its quality will help maintain and increase the competitiveness of Ukrainian sugar producers at the international level, as well as create prerequisites for reducing the cost of the final product in the domestic market. One of the ways to achieve this goal is the use of such technical solutions in the production of raw materials that will reduce labor costs and energy consumption of production processes.

The article proposes the design of a three-row mounted machine designed for cutting, grinding and spreading sugar beet tops along the grip width, cleaning the tops of the tops with combined and elastic working bodies, while the flexible working bodies are mounted on a parallelogram copying mechanism and rotate in the opposite direction relative to cutting. The working shafts of the machine are placed parallel to the crop, and the working bodies are fixed perpendicularly. Cutting and chopping tops is carried out with knives placed in front of a height exceeding the growth of root crops. Then, a combined cleaner, which consists of a pair of rigid rods mounted on an elastic suspension and a U-shaped elastic scourge. Rigid rods are used to raise and break off fallen and dry tops and break up a bunch of leftover tops on the root head, and the elastic suspension provides such an applied force that hates the root body. An elastic cleaner conducts subsequent combing of the remains of the tops from the head of the root crop. the cleaning device is installed at an angle to the direction of movement of the machine on a parallelogram copying mechanism with adjusting and supporting skids, as well as a drive mechanism for changing the direction of rotation of the cleaner shafts. The cleaner is a battery of accumulated elastic scourges.

A kinematic analysis of the parallelogram copying mechanism is carried out and the equations of the path of vertical movement of the points of this mechanism with the adjusting-supporting runner depending on time are obtained.

The result of the study is to determine the prospects for improving the technology for cleaning sugar beet tops, a new design of the cleaning machine is proposed, and a kinematic analysis of the parallelogram copying mechanism with adjusting and supporting runners is carried out.

Keywords: tops, tops of leaves, root crops, sugar beets, cleaning, post-treatment.

Актуальність проблеми

Цукор – це один із продуктів складових продовольчої безпеки держави, оскільки виступає сировиною для широкого застосування як і в побуті так і в промисловості. В Україні цукор виробляють із сировини отриманої при вирощуванні цукрових буряків. Цьому сприяє природній потенціал сільськогосподарських угідь нашої держави. Виробництво якісної цукроносної сировини може забезпечити високу конкурентноспроможність виготовленої продукції не тільки на внутрішньому ринку, а й за кордоном. Проте, на якість сировини впливає значний ряд факторів як погодних, агрономічних так і агротехнічних. Особливий вплив агротехнічні фактори наносять при збиранні врожаю цукрових буряків, оскільки тут мають місце цілий ряд механізованих операцій – зрізування гички, очищення голівки коренеплоду, доочищення голівки коренеплоду, викопування, сепарація та очищення самого кореня. Виконання цього ряду операцій з дотриманням якісних показників очищення коренеплоду від залишків зрізаної гички, сухих листків, ґрунту та немаловажною відсутністю механічних пошкоджень тіла кореня дозволяє проводити триваліше зберігання сировини в кагатах без значних втрат та отримати вище відсоткове значення цукру кращої якості. Таке явище пов'язане із наступним [1]. В процесі зберігання в коренеплодах цукрових буряків відбуваються природні фізіологічні процеси, головним з яких є дихання. При несприятливих умовах

зберігання в них відбуваються небажані процеси, що призводять до втрат маси і якості, такі як: в'янення, проростання, підмерзання коренеплодів, а також процеси, що викликаються діяльністю патогенних мікроорганізмів (пліснявими грибами, бактеріями), які в свою чергу призводять до фізіологічних розладів (хворобам) коренеплодів цукрових буряків. Дихання - фізіологічний процес, що забезпечує життєдіяльність коренеплодів, його стійкість до ураження мікроорганізмами. Найбільш важливим показником цього процесу, що характеризує втрати вуглеводів, є його інтенсивність. На інтенсивність дихання коренеплодів буряка впливають температура, відносна вологість і газовий склад навколишнього середовища, розміри коренеплодів і питома площа їх поверхні, ступінь стиглості, фізичний стан коренеплодів, наявність механічних пошкоджень і домішок, хімічний склад коренеплодів, висота зрізу головки та інші чинники.

Збирання врожаю цукрового буряка проводиться в основному комбайнами, якої за один робочий хід виконують цілий ряд операцій – безкопірне зрізання гички за часто пасивними зрізуючими робочими органами, викопування коренеплоду, очищення кореня від залишків ґрунту [2]. Проте, в даних машинах не приділено достатньо уваги питанню відділення залишків гички від тіла коренеплоду. Забруднення викопаних коренеплодів залишками гички негативно впливає на процес цукроваріння. Поряд з тим, існує ще ряд ускладнень пов'язаних із забрудненням залишками гички, а саме, збільшення енерговитрат на транспортування сировини до місць кагатування і до площадок заводів та втрати при зберіганні в кагатах через гниття коренів, яке сильно залежить від наявності залишків гички, оскільки в ній зберігається надлишкова волога яка активно сприяє розвитку мікроорганізмів та грибків – збудників гнилей.

Постає проблема удосконалення існуючих та винайдення нових перспективних конструкцій очисних та доочисних робочих органів збиральних машин, обґрунтування раціональних режимів їх роботи та, в кінцевому результаті, забезпечення даної галузі якісною та надійною технікою.

Аналіз останніх досліджень

Відомо, що для зменшення енергозатрат та часу збирання врожаю цукрових буряків проводиться прямим комбайнуванням при виконанні операцій очистки гички на корені та викопування коренеплодів однією машиною. Проте, дослідження показали незадовільну якість очистки залишків гички на викопаних коренеплодах, причиною чого є недосконалість конструкції та режимів роботи очисних пристроїв [3,4].

Фундаментальні основи дослідження процесу доочищення коренеплодів від залишків гички викладені у працях проф. Вовк П.Ф., який в 1936 році опублікував статтю в якій викладені фізико-механічні агробіологічні властивості цукрових буряків, залежності між окремими розмірами буряків та втрати цукристої маси коренеплодів при різних способах зрізування коронки. Ця робота, а також праці українських вчених Василенка А.О., Бурмістрової М.Ф., Тат'янка М.В., Денисенка І.І., Погорілого Л.В., Зуєва М.М. справили основоположний вплив на розвиток бурякозбиральних машин. Значну увагу вивченню біологічних та фізико-механічних властивостей цукрових буряків у зв'язку з механізацією їх збирання приділяли також за кордоном. Відстані між коренеплодами в рядку та положення їх головок відносно поверхні ґрунту справляють істотний вплив на процес обрізування гички і доочищення головок.

Математичним моделюванням процесу доочищення голівок коренеплодів на доочисними агрегатами, а також теоретичними дослідженнями цього процесу займалися такі видатні вчені як Погорілий Л.В., Булгаков В.М., Мартиненко В.Я..

Незважаючи на досить широке дослідження питання доочищення голівок коренеплодів від залишків гички, деякі способи завдяки яким можна досягнути необхідної чистоти вороху коренеплодів пов'язані зі значними пошкодженнями самого тіла коренеплоду при використанні жорстких і пружних доочисних органів, а також

зустрічаються робочі органи які характеризуються складною конструкцією, яка невзможі забезпечити довготривалу роботоздатність процесу.

Тому виникає необхідність створення конструктивно нового робочого органу виходячи з таких умов як, мінімальне пошкодження тіла самого коренеплоду, невибивання його з рядка, задовільного ступеня доочистки голівки коренеплоду що можна досягнути вирішивши конструктивні задачі та провести кінематичний аналіз руху машини.

Формулювання мети дослідження

Метою дослідження виступає підвищення якості очищення коренеплодів від гички та зниження енергомісткості процесу очистки шляхом створення нової конструкції очисника, який би забезпечував якісні показники виконання операції відповідно до агротехнічних вимог при мінімальних енергозатратах та провести кінематичний аналіз руху машини.

Для досягнення поставленої мети необхідно виконати наступні завдання: провести дослідження відомих конструкцій очисників коренеплодів з метою виявлення причин зниження якості очищення коренеплодів, розробити нову конструктивну схему очисника з урахуванням недоліків відомих конструкцій, провести кінематичний аналіз руху машини.

Об'єкт дослідження – процес взаємодії доочисника з головками коренеплодів та залишками гички

Проведення досліджень здійснювались з використанням загальних методик дослідження (спостереження, порівняння, аналіз, патентний пошук) та методів теоретичної та аналітичної механіки і статистики

Результати досліджень

Очищення гички з голівки коренеплоду цукрового буряка традиційно проводиться обрізуванням верхньої частини голівки кореня разом із гичкою. Таке обрізування виконується як і активними так і пасивними робочими органами [5]. Активні робочі органи проводять здебільшого акуратний зріз голівки кореня і обрізують бокові стебла гички, але вимагають окремого приводу на окремий робочий орган, пасивні обрізуючі ножі простіші за конструкцією і тому отримали більш широке застосування. Проте, пасивні обрізуючі робочі органи проводять зріз голівки кореня з частими сколом і вибиванням коренеплоду з рядка. При зрізі частини голівки кореня втрати маси коренеплодів становлять 6-8%, при цьому неможна забувати що в голівці коренеплоду знаходиться більший вміст цукроносних речовин чим у хвостовій частині. Враховуючи сказане, є раціональним проводити високий зріз гички коренеплодів з подальшим якісним очищенням залишків гички без пошкодження тіла коренеплоду.

Такій специфіці роботи відповідає конструктивна схема запропонованої трьохрядної гичкоочищувальної машини, яка зображена на рис.1.

Конструктивно-компонувальна схема машини базується за принципами концентрації наступних операцій: піднімання, зрізання, подрібнення і транспортування гички, укладання її в валок, доочищення головок коренеплодів [6].

Машина гичкозбиральна навісна складається з рами 1 на якій закріплено її основні механізми і деталі. До них відносяться навіска 2 за допомогою якої гичкозбиральна машина кріпиться до навісної системи трактора (на кресленні не показано), опорні колеса 3. На рамі 1 на підшипникових опорах встановлені правий 4 середній 5 і лівий 6 вали, на яких закріплені ножі високого зрізу 7 і бичі очистки 8. на рамі 1 жорстко встановлені гичкопіднімальні лапи 9, а також встановлений механізм 10 навіски рами 11 доочисника коренеплодів. На рамі 11 встановлені опорно-регулювальні полози 12, а також на підшипникових опорах встановлені вали 13 на яких закріплені бичі 14 доочистки головок коренеплодів.

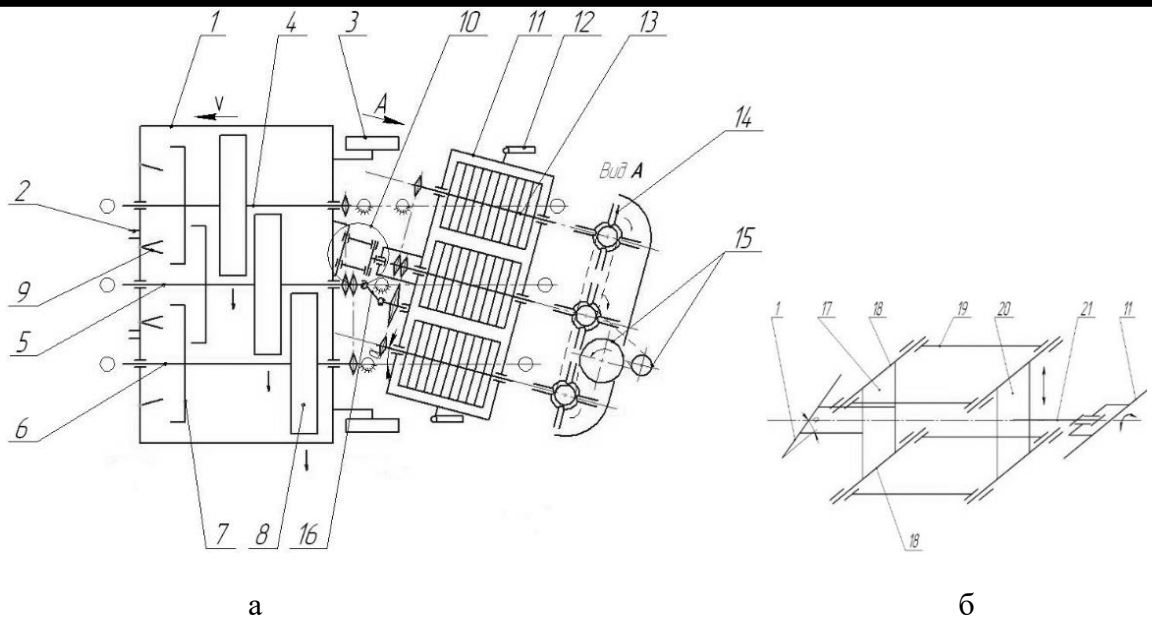


Рис.1. Машина гичкозбиральна трьохрядна навісна

На рамці 11 встановлений привідний механізм 15 зміни напряму обертання валів 13 з бичами доочистки 14 і з'єднаний карданною передачею 16 з середнім валом 5, який з'єднаний карданною передачею з валом відбору потужності трактора (на рисунку не показано).

Паралелограмний механізм навіски 10 (рис.1.б.) рамки 11 доочисника коренеплодів складається з передньої плити 17, яка жорстко закріплена на рамі 1 таким чином, що вона знаходиться у вертикальній площині і утворює кут α з вертикальною площиною перпендикулярною до вісі вала 5. В площині плити 17 горизонтально встановлені паралельні вісі 18, які шарнірно тягами 19 з'єднані з аналогічними вісями задньої плити 20.

До задньої плити 20, перпендикулярно до її площини жорстко закріплено вісь 21 на якій шарнірно встановлена рамка 11 доочисника головок коренеплодів.

Налагоджування до роботи і робота гичкозбиральної машини здійснюється слідуючим чином. Навішану на трактор машину опускають на рівну поверхню. Центральним гвинтом навіски трактора виставляють раму машини 1 в горизонтальне положення. За допомогою регульовально-опорних коліс 3 встановлюють оптимальну висоту зрізання гички. За допомогою регульовально-опорних полозів 12 виставляють рамку 11 на висоту яка забезпечує дотик доочищуючих бичів 14 до поверхні ґрунту. З допомогою розносів тракторної навіски виставляють вал 5 строго по осі трактора.

Відрегульований агрегат заводять загінку опускають на поверхню ґрунту включають ВВП і здійснюють рух вперед. При цьому гичкопіднімальні лапи 9 піднімають гичку над поверхнею ґрунту, а ножі 7 її зрізають і подрібнюють бичі очисника 8 збивають залишки гички і згортають у валок з лівої сторони по ходу агрегату.

З вала 5 обертовий рух через карданну передачу 16 передається на механізм 15 зміни напряму обертання, який обертає вали 13 з бичами доочистки 14 в протилежну сторону. Завдяки цьому зализані залишки гички обриваються еластичними бичами. Розміщення вала 13 під кутом α до осі рядка з оптимальною кількістю еластичних бичів 14 забезпечує оббивання залишків гички по всій поверхні головки коренеплодів. Механізм навіски 15 з шарнірним кріпленням рамки 11 доочисника головок коренеплодів забезпечує належне копіювання рельєфу поверхні ґрунту.

З метою якісної виконання роботи машиною необхідно провести кінематичний аналіз руху робочих очисних органів та паралелограмного механізму навіски доочисника.

В даному випадку, вісь обертання очисника розташована перпендикулярно напрямку руху машини v_m (рис.2). При обертанні вала очисника з кутовою швидкістю w , кінці лопаті та прутка матимуть колові швидкості у відносному русі [7]:

$$v_{lo} = wr; v_{po} = wR, \quad (1)$$

де r, R – відповідно довжина лопаті та прутка.

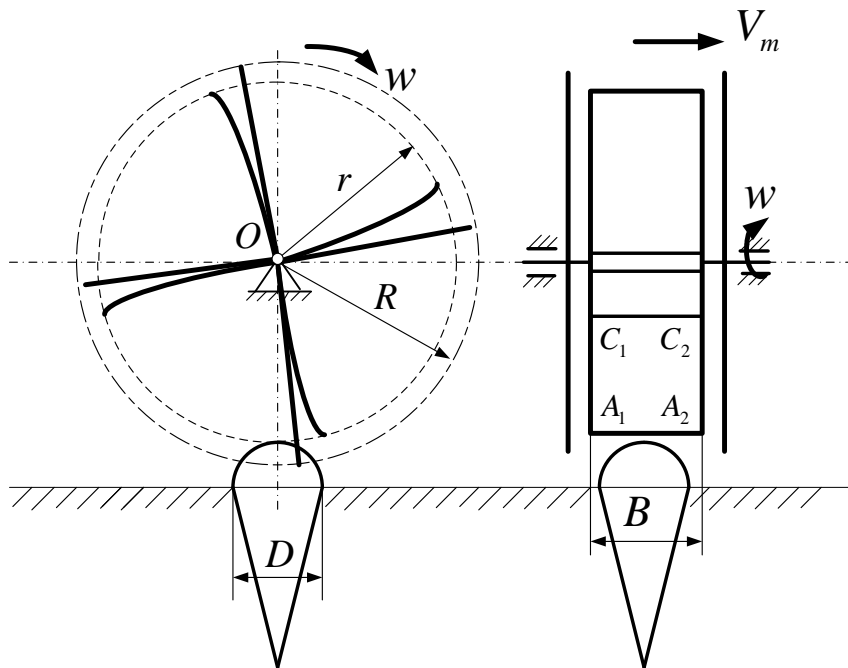


Рис.2. Загальна схема взаємодії очисника з головкою коренеплоду

В абсолютному русі лопаті та прутки робочого органу здійснюють рух по гвинтовій лінії (рис.2).

Параметром цієї гвинтової лінії є величина S (відстань між сусідніми однойменними точками однієї лопаті) за повний оберт робочого органу при проходженні шляху $t_s v_m$. При цьому час t_w , за який відбувається повний оберт очисника, дорівнює (за умов наявності однієї лопаті):

$$t_w = \frac{2\pi}{w} \quad (2)$$

А час, за який машина пройде шлях S , становить:

$$t_s = \frac{S}{v_m} \quad (3)$$

Для запобігання пропусків контакту лопаті з головкою кореня необхідно щоб виконувалась умова: $t_w \leq t_s$, або $\frac{2\pi}{w} \leq \frac{S}{v_m}$. З урахуванням наявності декількох (n) лопатей на роторі, останній вираз матиме вигляд:

$$\frac{2\pi}{nw} \leq \frac{S}{v_m} \quad (4)$$

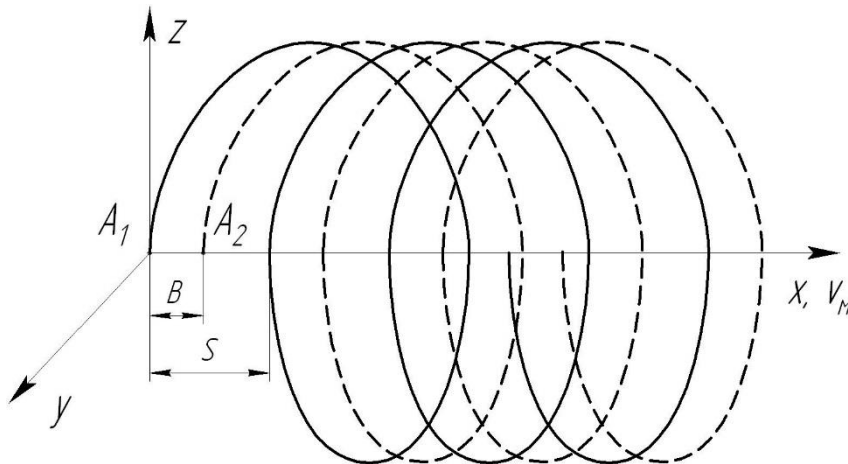


Рис.2.2. Траєкторія абсолютного руху кінцевих точок лопаті та прутка очисника коренеплодів

А якщо враховувати ширину лопаті B , тобто $S = B$, то останній вираз матиме вигляд: $\frac{2\pi}{nw} \leq \frac{B}{v_m}$. Помноживши праву та ліву частини цього виразу на v_m та виконавши

деякі перетворення, можна отримати величину відношення переносної та кутової швидкостей очисника, яка забезпечує відсутність пропусків контакту лопатей очисника з головкою коренеплоду:

$$\frac{v_m}{w} \leq \frac{Bn}{2\pi} \quad (5)$$

Таким чином вираз (5) є коефіцієнтом кінематичного режиму роботи ротаційного очисника з віссю обертання паралельною до напрямку переносної поступальної швидкості (швидкості машини).

Кінематичний аналіз паралелограмного механізму навіски доочисника з метою визначення швидкостей та прискорень які отримує паралелограмний механізм при копіюванні мікрорельєфу поля проведено у відповідності з [8]. Для розрахунку вважатимемо що нерівності мікрорельєфу поля співпадають по величині і фазі з синусоїдальною кривою, у якої довжина хвилі і амплітуда коливання рівні середньому кроку і середній амплітуді нерівностей поверхні реального поля. Таке припущення дозволяє проводити кінематичний аналіз копіювального механізму навіски без урахування впливу випадкових факторів.

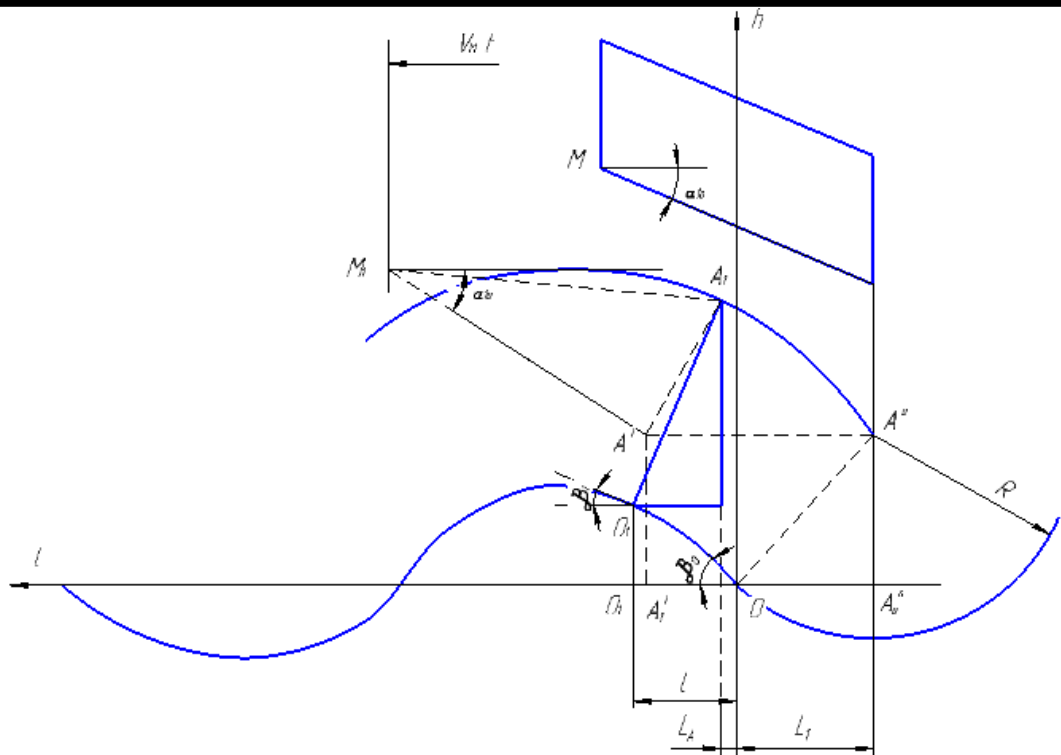


Рис.3. Схема руху паралелограмного копіювального механізму з опорно-копіювальним полозом.

При русі регулювально-опорних полозів по синусоїдальному профілю (рис 3) точка А, центр радіуса кривизни загину кінця полоза, буде рухатись по кривій, точки якої будуть рівновіддалені від синусоїди.

Прийнято, що координати початкового положення точки А будуть рівні H_0 і L_0 .

$$\begin{aligned} H_0 &= OA^0 \cos \beta_0 = R \cos \beta_0 \\ L_0 &= -OA^0 \sin \beta_0 = -R \sin \beta_0 \end{aligned} \quad (6)$$

Через проміжок часу рівний $t_1 - t_0 = t$, точка А займе положення A_1 , тоді:

$$\begin{aligned} H_1 &= R \cos \beta_1 + h_1 = R \cos \beta_1 + \lambda \sin \frac{2\pi}{L} l \\ L_1 &= O_0 O - O_0 B_0 = l_1 - O_1 A_1 \sin \beta_1 = l_1 - R \sin \beta_1 \end{aligned} \quad (7)$$

Поточні координати точки А визначено за формулою:

$$\begin{aligned} H_A &= \lambda \sin \frac{2\pi}{L} l + R \frac{1}{\sqrt{1 + \lambda^2 \frac{4\pi^2}{L^2} \cos^2 \frac{2\pi}{L} l}}; \\ L_A &= l - R \frac{\lambda \frac{2\pi}{L} \cos \frac{2\pi}{L} l}{\sqrt{1 + \lambda^2 \frac{4\pi^2}{L^2} \cos^2 \frac{2\pi}{L} l}} \end{aligned} \quad (8)$$

У випадку, якщо точка А рухалась по прямій, паралельно осі координат, та за час t вона зміститься в положення A' і пройде шлях $\overline{A^0 A'} = \overline{v_M t}$.

З іншого боку:

$$v_M t = L_A - L_0 + (H_A - H_0) \tan \left(\alpha - \frac{\arcsin \frac{h}{\rho}}{2} \right) \quad (9)$$

Підставивши сюди значення L_A, L_0, H_A і H_0 і визначивши його відносно t , отримаємо:

$$t = \frac{l + \tan \left(\alpha - \frac{\arcsin \frac{h}{\rho}}{2} \right) \lambda \sin \frac{2\pi}{L} l}{v_M} +$$

$$+ \frac{R}{v_M} \left[\frac{\tan\left(\alpha - \frac{\arcsin \frac{h}{\rho}}{2}\right) - \lambda \frac{2\pi}{L} \cos \frac{2\pi}{L} l}{\sqrt{1 + \lambda^2 \frac{4\pi^2}{L^2} \cos^2 \frac{2\pi}{L} l}} - \frac{\tan\left(\alpha - \frac{\arcsin \frac{h}{\rho}}{2}\right) - \lambda \frac{2\pi}{L}}{\sqrt{1 + \lambda^2 \frac{4\pi^2}{L^2}}} \right] \quad (10)$$

Таким чином, формули (6) та (10) є рівнянням шляху вертикального переміщення точок паралелограмного копінного механізму з регульовально-опорним полозом в залежності від часу.

Висновки

Конструктивні особливості запропонованої трьохрядної гичкоочисної машини, побудовані на основі проведеного аналізу конструкцій ряду відомих очисних пристроїв та якісних показників їх роботи, можуть забезпечити агротехнічні вимоги щодо якості очищення голівок цукрових буряків від гички. Кінематичний аналіз руху очисника дозволяє вибрати раціональні параметри роботи машини виходячи з конструктивних особливостей робочих органів, агрофізичних властивостей контактуючих тіл та характеристик агрофону поля.

Список використаних джерел

1. Ліннік А.Ю. Втрата якості коренеплодів цукрових буряків при зберіганні / Ліннік А.Ю., Диня В.І. // Матеріали міжнародної наукової інтернет конференції «Інноваційні технології та інтенсифікація розвитку національного виробництва». Тернопіль – 16-17 жовтня 2014р.
2. Козібрда Я.І. Тенденції розвитку машин для збирання цукрових буряків. – Тернопіль.: Збруч, 1996. – 91 с.
3. Погорілий М.Л. Технологічні і технічні аспекти вдосконалення бурякозбиральної техніки // Техніка АПК. – 2000. – № 1. – С. 14-18.
4. Хелемендик М.М. Напрями і методи розробки робочих органів сільськогосподарських машин. – К.: Аграрна наука, 2001.-280с
5. Мартиненко Володимир Якимович. Механіко- технологічні основи підвищення ефективності робочих органів гичкозбиральних машин: Автореф. дис... д-ра техн. наук: 05.05.11 / Тернопільський держ. технічний ун-т ім. І.Пулюя. — Тернопіль, 1997.
6. Пат. 25007 UA A 01 D17/00. Машина гичко збиральна навісна / Павліський В.М., Гнатьо М.В., Гнатьо П.М., Ліннік А.Ю., Камишанов В.В., Логуш І.В., Сорочан О.В. - №200701972, заявл. 26.02.07, опубл. 25.07.07. Бюл №11.
7. Ліннік А.Ю. Кінематика ротаційного очисника головок коренеплодів / Ковбаса В.П., Соломка В.О. // Вісник Львівського національного аграрного університету. Агроінженерні дослідження – 2008. №12, том 2 – с.201-207
8. Кинематический анализ паралелограмного копирующего механизма. В.С. Красовских, В.А. Заварзин. Вестник Алтайского государственного аграрного университета №1 2003г.