

**ХАРКІВСЬКИЙ НАЦІОНАЛЬНИЙ ТЕХНІЧНИЙ УНІВЕРСИТЕТ  
СІЛЬСЬКОГО ГОСПОДАРСТВА ІМЕНІ ПЕТРА ВАСИЛЕНКА**

**НАВЧАЛЬНО-НАУКОВИЙ ІНСТИТУТ ЕНЕРГЕТИКИ  
ТА КОМП'ЮТЕРНИХ ТЕХНОЛОГІЙ**

**Кафедра інтегрованих електротехнологій та процесів**

# **ЕЛЕКТРОТЕХНОЛОГІЯ**

Частина I

Методичні рекомендації  
щодо виконання лабораторних робіт

Харків  
2015

**УДК 631.371**

**Е 50**

Автори: О.М. Бархатов;  
І.М. Ковальчук;  
М.П. Кунденко;  
О.О. Румянцев.

Рецензенти: Червінський Л.С. доктор техн. наук, професор кафедри застосування електрифікованих технологій в АПК, НАУ України;  
Черенков О.Д. доктор техн. наук, професор кафедри технотроніки і теоретичної електроніки Харківського національного технічного університету сільського господарства ім. Петра Василенка.

*Схвалено та рекомендовано до видання вченою радою Харківського національного технічного університету сільського господарства імені Петра Василенка як методичні рекомендації щодо виконання лабораторних робіт для підготовки фахівців ОКР «бакалавр» напрямку 6.100101 «Енергетика та електротехнічні системи в агропромисловому комплексі» та ОКР «бакалавр» спеціальності 6.050202 «Автоматизація та комп'ютерно-інтегровані технології» у вищих навчальних закладах II-IV рівнів акредитації (протокол №10 від 19.06.2015 року).*

Електротехнологія: методичні рекомендації щодо виконання лабораторних робіт. / О.М. Бархатов, І.М. Ковальчук, М.П. Кунденко, О.О. Румянцев. – Харків: «СІМ», 2015. – 92 с. ISBN 978-966-135-060-0

Методичні рекомендації призначені для більш поглибленого засвоєння матеріалу повного курсу «Електротехнологія сільськогосподарського виробництва». Для кожної лабораторної роботи наведені теоретичні відомості та контрольні питання.

**УДК 631.371**

**ISBN 978-966-135-060-0**

© О.М. Бархатов, І.М. Ковальчук,  
М.П. Кунденко, О.О. Румянцев, 2015  
© Харківський національний технічний  
університет сільського господарства  
імені Петра Василенка, 2015

## ЗМІСТ

Вступ .....	4
<b>Робота 1.</b> Дослідження електродного непроточного водонагрівача .....	5
<b>Робота 2.</b> Дослідження елементного ємнісного водонагрівача .....	19
<b>Робота 3.</b> Дослідження особливостей роботи електрокалориферної установки .....	36
<b>Робота 4.</b> Дослідження процесу електротерморадіаційного (інфрачервоними променями) сушіння зерна .....	52
<b>Робота 5.</b> Дослідження процесу сушіння зерна у високочастотному електричному полі .....	65

## ВСТУП

Даний посібник призначений для використання як методичні рекомендації щодо виконання лабораторних робіт з курсу «Електротехнологія».

З метою більш глибокого засвоєння матеріалу, в методичних вказівках для кожної лабораторної роботи надаються короткі теоретичні відомості та контрольні запитання.

Перед початком виконання лабораторних робіт студент зобов'язаний вивчити правила техніки безпеки під час роботи на електроустановках кафедри, про що обов'язково робиться запис у відповідному журналі кафедри.

Лабораторна робота виконується бригадою студентів із 3-5 осіб. До виконання лабораторної роботи допускаються студенти, які достатньо засвоїли фізичні властивості об'єкта дослідження, мету та порядок проведення роботи.

Електричні схеми лабораторних установок збираються студентами самостійно згідно з методичними рекомендаціями та перевіряються викладачами. Вмикати схему (установку) дозволяється тільки після її перевірки викладачем або лаборантом кафедри.

Виконання роботи проводити відповідно до методичних рекомендацій. Проведені розрахунки та результати вимірювань, що отримані у процесі виконання лабораторної роботи, заносяться у формалізований звіт за встановленою кафедрою формою. Звіт відпрацьовується кожним студентом окремо. Без надання звіту встановленої форми про виконання лабораторної роботи студент до подальших робіт не допускається.

Під час здавання оформленого звіту про виконання лабораторної роботи, студент відповідає на питання теоретичної та експериментальної частин виконання роботи. Робота зараховується в тому випадку, якщо студент чітко визначив мету, фізичну суть, методику виконання роботи, використання обладнання; може впевнено пояснити роботу електричної схеми, проаналізувати отримані результати та правильно відповідає на контрольні запитання.

У разі порушення правил техніки безпеки та вимог викладача або лаборанта, студент може бути відсторонений від виконання робіт, а повторно допущений після додаткового вивчення правил техніки безпеки в зазначений кафедрою час.

За пошкодження вимірювальних приладів і спеціального обладнання лабораторії кафедри студент є матеріально відповідальним.

# ЛАБОРАТОРНА РОБОТА № 1

## ДОСЛІДЖЕННЯ ЕЛЕКТРОДНОГО НЕПРОТОЧНОГО ВОДОНАГРІВАЧА

### 1. МЕТА РОБОТИ

Вивчення електроенергетичних та теплотехнічних характеристик непроточних електроводонагрівачів, що використовуються в технологічних процесах виробництва сільськогосподарської продукції.

### 2. ЗМІСТ РОБОТИ

2.1. Ознайомитись з правилами безпечної експлуатації електродних водонагрівальних котлів.

2.2. Ознайомитись з основними та допоміжними літературними джерелами щодо будови, принципу дії та способів автоматизації електродних непроточних водонагрівачів.

2.3. Ознайомитись з конструкцією фізичної лабораторної моделі трифазного електродного водонагрівача непроточного типу.

2.4. Побудувати робочі характеристики трифазного електродного водонагрівача непроточного типу за аналітичними виразами залежностей:

– питомого опору води від температури її нагрівання,  $\rho=f(\Theta)$ ;

– сили струму водонагрівача від температури нагрівання води,  $I=f(\Theta)$ ;

– споживної потужності водонагрівача від температури нагріву води,  $P=f(\Theta)$ ;

– температури нагрівання води від тривалості її нагрівання,  $\Theta=\varphi(t)$ ;

– споживної потужності водонагрівача від тривалості нагрівання води,  $P=\varphi(t)$ .

2.5. Проаналізувати отримані характеристики.

2.6. Експериментальне дослідження:

– споживної потужності водонагрівача від температури нагрівання води,  $P=f(\Theta)$ ;

- температури нагрівання води від тривалості її нагрівання,  $\Theta = \varphi(t)$ ;
- споживаючої потужності водонагрівача від тривалості нагрівання води,  $P = \varphi(t)$ ;
- теплового коефіцієнта корисної дії водонагрівача від температури нагрівання води:  $\eta_T = f(\Theta)$ .

2.7. Визначення затраченої на нагрівання електроенергії  $W$ .

2.8. Експериментальне дослідження виносу потенціалу на корпус водонагрівача у разі порушення симетрії системи живлення.

### 3. ЗАГАЛЬНІ ВІДОМОСТІ

Електродне нагрівання є різновидом методу резистивного нагрівання, який заснований на тому, що провідники першого та другого роду створюють активний опір проходженню електричного струму. Енергія джерела струму витрачена на подолання опору провідника, виділяється у вигляді теплової енергії відповідно до закону Джоуля-Ленца:

$$Q = I^2 \cdot R \cdot t, \quad (1.1)$$

де  $Q$  – кількість виділеної теплоти, Дж;

$I$  – сила струму в провіднику, А;

$R$  – опір провідника, Ом;

$t$  – тривалість проходження провідником електричного струму, с.

Виділена в провіднику тепла енергія  $Q$  є джерелом підвищення ентальпії води, а відтак і її температури. Розрізняють прямий і непрямий резистивний електронагрів. У випадку прямого нагрівання електрична енергія трансформується в теплову безпосередньо у провідниковому матеріалі. У разі непрямого нагрівання трансформація електричної енергії у теплову проходить у спеціальному нагрівальному елементі, а потім шляхом теплопередачі (теплопровідності, конвекції, випромінювання) передається іншим речовинам. Пряме електричне нагрівання провідників першого роду (металів та їх сплавів) називається електроконтактним способом нагрівання. Провідників другого роду – вода, молоко, водянні розчини та розчини солей і лугів – електродним. Така класифікація способів визначається видом пристроїв, які підводять

електричну енергію до матеріалу, що нагрівається (контакти у першому варіанті й електроди у другому). У даній роботі розглядається будова моделі електродного нагрівача, який широко розповсюджений у сільсько-господарському виробництві для нагрівання води та інших матеріалів.

*Переваги електродного способу нагрівання:*

– можливість нагрівання матеріалу по всьому об'єму, що дозволяє зменшити термін нагрівання та збільшити температурний градієнт під час теплової обробки сільськогосподарських продуктів;

– простота, технологічна та експлуатаційна надійність, високий ККД;

– висока точність підтримання температури і можливість автоматизації технологічного процесу;

– не боїться відсутності рідини.

*Недоліки:*

– зміна електрофізичних властивостей речовини в процесі нагрівання;

– можливість нагрівання лише тих рідин, які проводять електричний струм;

– коливання потужності в процесі нагрівання. Це призводить до необхідності вибору джерела живлення, відповідного діаметра (товщини перерізу) провідників і геометрії електродів за максимальним навантаженням;

– в аномальному режимі відбувається значний винос потенціалу;

– не допускається застосування постійного струму;

– необхідність вхідного контролю електропровідності рідини, що нагрівається.

Для підведення електричного струму використовуються різні електродні системи, які характеризуються електричною схемою з'єднання; числом фаз; кількістю електродів; характерними розмірами та матеріалом електродів.

Для електродів рекомендується використовувати хімічно малоактивні та стійкі до корозії матеріали: вуглецеву та нержавіючу сталь, титан, графіт. Використання алюмінію, міді, оцинкованої сталі не допускається через швидкий їх розчин і токсичність з'єднань, які утворюються під час електролізу.

Для нагрівання води електродним способом використовують електродні водонагрівальні котли та електродні водонагрівачі. Котли працюють за тиску  $(6...10)10^5$  Па з можливістю нагрівання води до температури вище  $100$  °С, а водонагрівачі працюють за атмосферного тиску, з нагрівом води в межах  $60\div 95$  °С. До механічної стійкості корпусу котлів ставлять вимоги, особливо щодо витримування підвищеного тиску.

Вода, що знаходиться між електродами, є матеріалом для нагрівання, тому що по ній проходить електричний струм. Незалежно від типу електродної системи потужність трифазного електродного водонагрівача визначається за формулою:

$$P = 3U_{\phi}^2/R_{\phi}, \quad (1.2)$$

де  $U_{\phi}$  – напруга фази, В;

$R_{\phi}$  – опір фази нагрівача (Ом), який визначається з такої залежності:

$$R_{\phi} = K/(\sigma \cdot h), \quad (1.3)$$

де  $K$  – геометричний коефіцієнт електродної системи, який залежить від форми та взаємного розташування електродів;

$\sigma$  – питома електропровідність води,  $\text{Ом}^{-1} \cdot \text{м}^{-1}$ ;

$h$  – висота електрода, м.

У моделі, що досліджується, використовується система кутових плоских електродів, що корисно впливають на роботу нагрівача (рівномірне розподілення електричного й теплового полів).

Із підвищенням температури питома електропровідність води в більшості випадків зростає за лінійним законом, що зумовлюється збільшенням степені дисоціації молекул солей на іони та підвищенням їх рухливості

$$\sigma_{\theta} = \sigma_{20}(1 + \alpha \cdot \Delta\theta) \quad (1.4)$$

де  $\sigma_{20} = 0,06 \dots 0,01 \text{ Ом}^{-1} \cdot \text{м}^{-1}$  – питома електропровідність води за  $\theta = 20$  °С

$\alpha = 0,025 \dots 0,035 \text{ C}^{-1}$  – температурний коефіцієнт провідності води.

$\Delta\theta = \theta - \theta_0$  – перегрівання води, тобто перевищення температури нагрівання води  $\theta$  над температурою навколишнього середовища  $\theta_0$ .

Питомий опір води  $\rho_{\theta} = 1/\sigma_{\theta}$  із підвищенням температури відповідно зменшується.



Характер зміни питомої електропровідності підпорядковується залежності (1.4) лише до початку пароутворення, інтенсивність якого залежить від тиску в котлі та густини струму на електродах. Через те, що пара не є провідником електричного струму, питомий опір води під час пароутворення збільшується. З урахуванням виразів (1.2), (1.3), (1.4) потужність електродного трифазного водонагрівача  $P_{\Theta}$  за будь якої температури нагрівання  $\Theta$  визначається за формулою:

$$P_{\Theta} = 3 \cdot U^2 \cdot h / (K \cdot \rho_{\Theta}). \quad (1.5)$$

Таким чином, із підвищенням температури потужність електродного водонагрівача зростає і її значення можна регулювати у процесі нагрівання за допомогою зміни активної поверхні електрода.

Рівняння теплового балансу електродного водонагрівача для об'єму води, що знаходиться між електродами, за проміжок часу  $dt$  можна надати у такому вигляді:

$$P_{\Theta} dt = M \cdot C_e \cdot d\Theta / \eta_T, \quad (1.6)$$

де  $P_{\Theta}$  – значення потужності за термін часу  $dt$  за температури води  $\Theta$ ;

$M$  – маса води між електродами, кг;

$C_e$  – питома теплоємність води,  $C = 4,19$  кДж/кг·°С;

$\eta_T$  – тепловий коефіцієнт корисної дії установки  $\eta_T = 0,85$ ;

$d\Theta$  – приріст температури за час  $dt$ .

Розв'язуючи рівняння (1.6) відносно температури  $\Theta$  і часу нагрівання  $t$ , можна отримати такі розрахункові формули для знаходження залежності:

$$\Theta = \varphi(t), \quad P = \varphi(t), \quad t = f(\Theta), \quad P = f(\Theta).$$

Розрахунок електродної системи водонагрівача полягає у знаходженні розмірів електродів і відстань між ними, перевірці отриманих величин за допустимою густиною струму на електродах.

Величина допустимої густини струму вибирається з умов безпечної експлуатації водонагрівача за мінімальної інтенсивності відкладання нерозчинних солей на поверхні електродів.

Для плоских електродів  $j_{\text{дон}} \leq 0,5 \cdot 10^4$  А/м<sup>2</sup>, для циліндричних електродів  $j_{\text{дон}} \leq 2 \cdot 10^4$  А/м<sup>2</sup>;

Електродні водонагрівачі потребують дотримання особливих умов забезпечення безпечної експлуатації. До основних правил безпечної експлуатації електродних водонагрівачів та котлів, напругою до 1000 В слід віднести обов'язкове приєднання корпусу та всіх металевих частин до нульового проводу з наступним повторним заземлення нульового проводу на вході в приміщення. Водонагрівальні котли та водонагрівачі необхідно приєднувати також до водонапірної мережі та розбірного трубопроводу лише через ізолюючі вставки. Опір води у вставках має бути не меншим, ніж 2 кОм.

#### 4. ПРИЛАДИ Й ОБЛАДНАННЯ

Для зняття характеристик моделі непроточного електродного водонагрівача використовують такі вимірювальні прилади (див. рис. 1.2): амперметр  $PA$ , вольтметр  $PVI$  – увімкнений на лінійну напругу, вольтметр  $PV2$  – для вимірювання виносу потенціалу на корпус установки, ватметр  $PW$ , електронний термометр.

Модель має металевий бак циліндричної форми, діаметром  $D = 0,23$  м, висотою  $h = 0,35$  м. У кришці на шпильках закріплена ізоляційна пластина, до якої приєднані три електрода. Електродами є пластини із нержавіючої сталі, розташовані під кутом  $60^\circ$  відносно одна одної. На кришці моделі електродного водонагрівача закріплений електронний термометр. Еквівалентна схема моделі непроточного електродного водонагрівача наведена на рис. 1.1.

Для підведення напруги до електродів використовують ізольовані дроти, струмові затискачі, які виведені на кришку водонагрівача, металевий бак моделі заземлений.

Принципова електрична схема керування та контролю параметрів моделі водонагрівача наведена на рис. 1.2. Живлення моделі непроточного водонагрівача  $EK$  здійснюється від мережі 220 В 50 Гц через автоматичний вимикач  $QF$ .

Умикання моделі проводиться за допомогою магнітного пускача  $KM$ . Керування магнітним пускачем здійснюється за допомогою кнопки ПУСК ( $SB1$ ) і СТОП ( $SB2$ ).

## 5. ПОРЯДОК ВИКОНАННЯ РОБОТИ

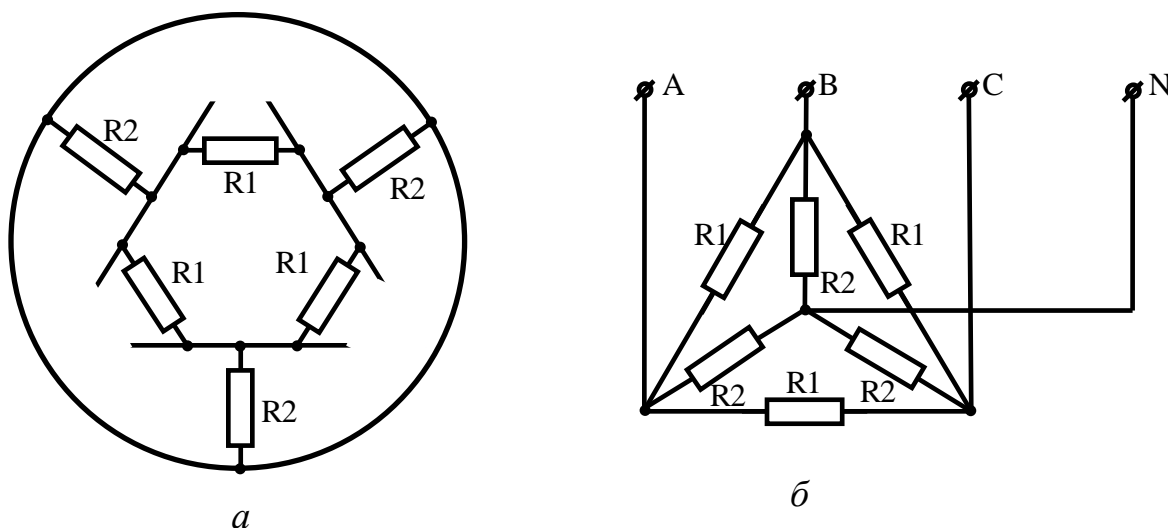
### 5.1. Ознайомлення з побудовою моделі непроточного електродного водонагрівача, електричною схемою керування та контролю температури води, що нагрівається.

Засвоєння основних правил обслуговування та техніки безпеки під час роботи з електродним водонагрівачем. Для цього необхідно:

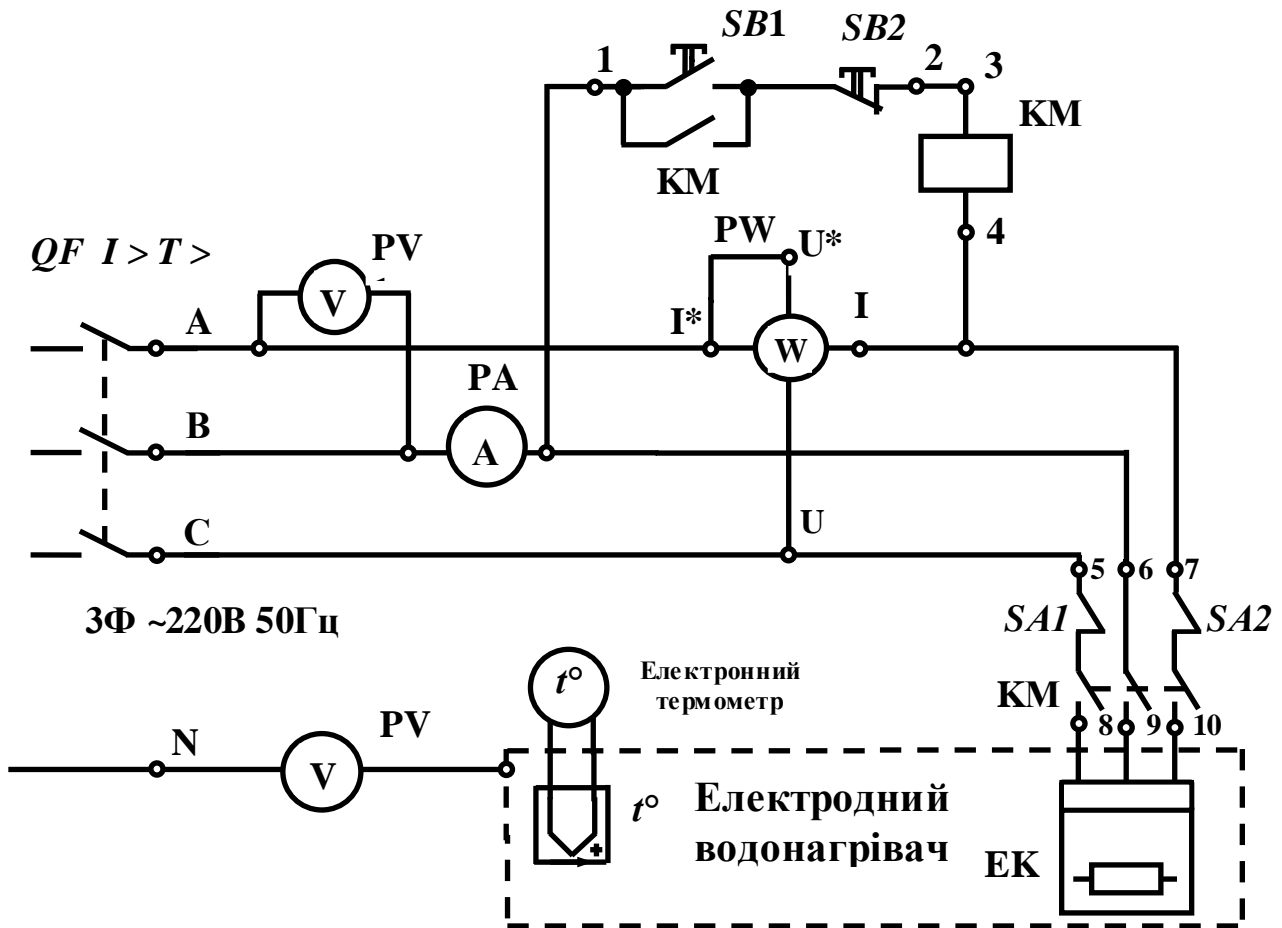
- вивчити теорію електродного нагрівання (розділ 3 методичних вказівок до робіт №1, 2, курс лекцій);
- ознайомитись зі змістом роботи, електричною схемою з'єднання електродів (рис. 1.1), електричною схемою керування та контролю моделі водонагрівача (рис. 1.2), особливостями роботи моделі.

### 5.2. Аналітичні розрахунки, побудова й аналіз робочих характеристик непроточного електродного водонагрівача.

У процесі підготовки до експериментальної частини роботи необхідно розрахувати і побудувати робочі характеристики моделі електродного водонагрівача  $\rho = f(\Theta)$ ,  $P = f(\Theta)$ ,  $\Theta = \varphi(t)$  відповідно до завдань для розрахунку у табл. 1.1. Маса води та її питомий опір вибирається відповідно до порядкового номеру бригади за табл. 1.1.



**Рис. 1.1.** Еквівалентна схема моделі електродного непроточного водонагрівача  
*a* – план металевого бака з електродами й еквівалентними опорами;  
*б* – електрична схема ввімкнення електродного водонагрівача з еквівалентними опорами



**Рис. 1.2.** Принципова електрична схема керування та контролю параметрів моделі електродного непроточного водонагрівача

Таблица 1.1.

Завдання для розрахунку

Номер бригади	1	2	3	4	5	6
Маса води $M$ , кг	5,0	5,5	6	6,5	6	6,5
Питомий опір води $\rho$ , Ом·м	70	65	60	55	50	70
Характеристика електродної системи	Висота електрода $h = 0,02$ м					
	Геометричний коефіцієнт електродної системи $K = 0,2$					

Провести такі розрахунки:

1) питомого опору води  $\rho$ , для розрахункових значень температури нагрівання  $\Theta$  через  $10^\circ$  до  $100^\circ$  з урахуванням залежності (1.4) за такими формулами:

$$\rho_\Theta = \rho_{20} / (1 + \alpha \cdot \Delta\Theta) = 40 \cdot \rho_{20} / (20 + \Theta), \quad (1.7)$$

де  $\rho_{20}$  – питомий опір води залежно від соляного складу може змінюватись

від 20 до 100 Ом·м (див. табл. 1.1),

$$\rho_{см} = \rho_{100} \cdot \alpha \cdot e^{1,5j}, \quad (1.8)$$

де  $\rho_{см}$  – питомий опір з урахуванням пароутворення, Ом·м;

$\rho_{100}$  – питомий опір води за 100 °С без врахування пароутворення Ом см;

$\alpha = 0,925$  – постійна;

$e = 2,718281828459\dots$  – основа натурального логарифма;

$j$  – густина струму на електродах ( $A/cm^2$ ) розраховується за емпіричною формулою:

$$j = 1,6 / \sqrt{\rho_{100}}, \quad (1.9)$$

де 1,6 – постійний коефіцієнт, що залежить від тиску у водонагрівачі,

2) розрахувати фазний опір електродної системи водонагрівача у діапазоні температур 20÷100 °С з інтервалом у 10 °С за формулою:

$$R_{\Theta} = \rho_{\Theta} \cdot K / h, \quad (1.10)$$

3) визначити силу фазного струму у тому ж діапазоні температур за формулою:

$$I_{\Theta} = U_{\phi} / R_{\Theta}, \quad (1.11)$$

4) визначити потужність електродного водонагрівача у разі зміння температури у тому ж діапазоні за формулою:

$$P_{\Theta} = P_{20}(20 + \Theta) / 40, \quad (1.12)$$

де  $P_{20} = 3 \cdot U_{\phi}^2 \cdot h / (K \cdot \rho_{\Theta})$  – потужність водонагрівача за температури води 20 °С.

Вираз (1.12) отриманий із залежності (1.7) з урахуванням того, що температурний коефіцієнт електропровідності води  $\alpha = 0,025 \text{ } ^\circ\text{C}^{-1}$ .

Залежність  $P = f(\Theta)$  є лінійною для значень температури, за якої розпочинається пароутворення в електродній системі.

Відношення потужності  $P_{100}$  (за 100 °С) до потужності  $P_0$  (за 0 °С) дорівнює 6. Пароутворення змінює потужність у разі кипіння, тому це відношення буде дещо меншим. Потужність під час кипіння в 1,5 рази більша середнього;

5) розрахувати теоретичну залежність температури нагрівання води  $\Theta = \varphi(t)$  і потужності  $P = \varphi(t)$  електродного водонагрівача від терміну

нагрівання за формулами, одержаними із виразу (1.6)

$$\Theta = (20 + \Theta_n) \cdot e^{t/T} - 20, \quad (1.13)$$

де  $\Theta_n$  – початкова температура води ( $\Theta_n = \Theta_{20} = 20 \text{ }^\circ\text{C}$ );

$t$  – тривалість нагрівання;  $t = 2, 4, 6, 8, 10, 12, \dots$  хв;

$T$  – постійна часу нагрівання;

$$T = 40 \cdot M \cdot C_e / (P_{20} \cdot \eta_T). \quad (1.14)$$

Отримана теоретична залежність обмежується температурою кипіння і викривляється під впливом пароутворення.

$$P_t = P_{20} \cdot e^{t/T}. \quad (1.15)$$

Результати розрахунків занести в таблицю 1.2.

Таблиця 1.2

Результати розрахунку теоретичних залежностей

Залежність від температури				Залежність від часу			
$\Theta, \text{ }^\circ\text{C}$	$\rho_\Theta, \text{ Ом}\cdot\text{м}$	$R_\Theta, \text{ Ом}$	$I_\Theta, \text{ А}$	$P_\Theta, \text{ Вт}$	$t, \text{ хв}$	$\Theta_t, \text{ }^\circ\text{C}$	$P_t, \text{ Вт}$
20					2		
30					4		
...					...		
90					...		
95					...		

б) побудувати графіки отриманих залежностей  $I = f(\Theta)$ ,  $P = f(\Theta)$ .

### 5.3. Проведення експериментальної частини лабораторної роботи

1. Відкривши кришку моделі водонагрівача, ознайомитися з її будовою, а потім заповнити бак моделі водою, відповідно до даних таблиці 1.1.

2. Зібрати електричну схему керування та контролю параметрів моделі водонагрівача, що зображена на рис. 1.2.

3. Перевірити цілісність захисного заземлення моделі, після чого з дозволу викладача ввімкнути модель електродного водонагрівача в мережу за допомогою автомата  $QF$  і кнопки  $SB1$ .

4. Провести експериментальні дослідження процесу нагрівання води в електродному водонагрівачі непроточного типу.

Для цього необхідно виконати такі дії:

– виміряти і записати в таблицю 1.3, початкові значення температури  $\Theta$ , струму вмикання  $I$ , потужності вмикання  $P$  для моменту часу нагрівання  $t=0$ ;

– записати показання приладів та часу, який минув від моменту вмикання, через кожні 10 °С зміни температури води у моделі.

Нагрівання води проводити до 95 °С. Результати вимірювань занести до таблиці 1.3.

Таблиця 1.3.

Дослідні робочі характеристики моделі  
непроточного електродного водонагрівача

Виміри					Розрахунки		
$\Theta$ , °С	$t_b$ , с	$U_\phi$ , В	$I$ , А	$P$ , кВт	$W$ , кВт·год	$Q$ , кДж	$\eta_T$
20	0						
30							
...							
90							
95							

*Примітка.* За перерахунку одиниці виміру енергії кВт·год у кДж необхідно пам'ятати, що 1 кВт · год = 3600 кДж.

За даними таблиці 1.3 побудувати робочі характеристики моделі водонагрівача  $\Theta = \varphi(t)$ ,  $P = \varphi(t)$ ,  $I = \varphi(t)$ .

За даними експерименту провести аналітичні розрахунки залежності  $\eta_T = f(\Theta)$ , для цього необхідно:

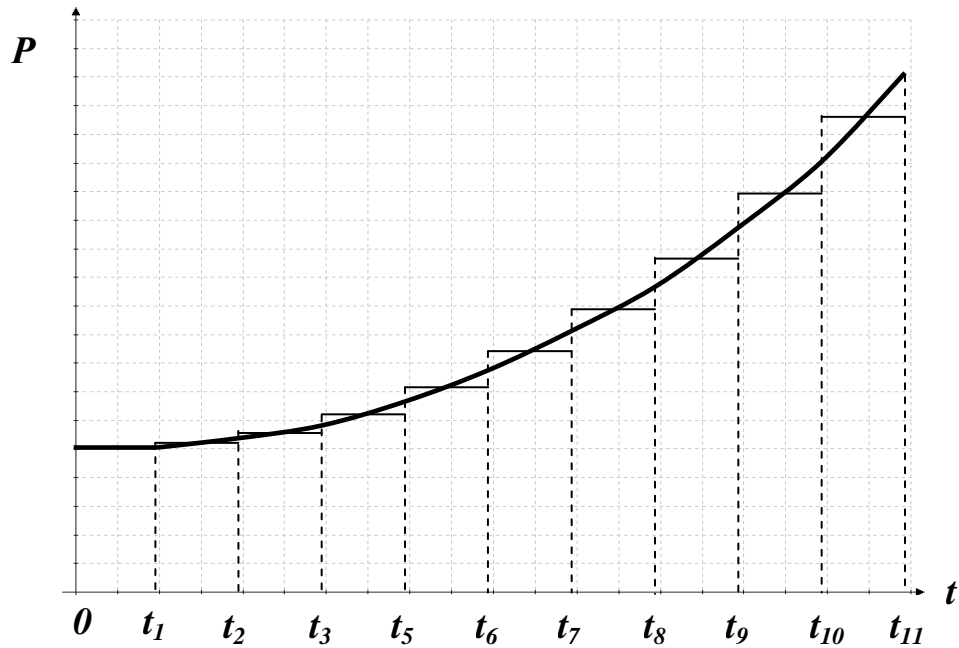
– визначити кількість енергії, витраченої на нагрівання:

$$W = \int_0^{t_k} P \cdot dt = \sum_{i=1}^n P_{\text{сер } i} \cdot \Delta t_i, \quad (1.16)$$

де  $t_k$  загальний час нагрівання до кінцевої температури (до 95 °С);

$P_{\text{сер } i}$  – середня потужність нагрівання (кВт) на ділянці  $\Delta t_i$  залежно  $P = \varphi(t)$  (див. рис. 1.3);

$\Delta t_i = t_i - t_{i-1}$ . – проміжок часу, чим менший проміжок часу  $\Delta t_i$ , тим точніше визначається значення  $W_i$ .



**Рис. 1.3.** Графік визначення електричної енергії, витраченої на нагрівання води

– ураховуючи дані виразу(1.6), розрахувати корисну кількість теплоти, яку отримала вода:

$$Q_i = M \cdot C_6 (\Theta_i - \Theta_{i-1}), \quad (1.17)$$

де  $\Theta_{i-1}, \Theta_i$  – відповідно початкова температура води і температура для якої визначається кількість теплоти, °С;

– розрахувати тепловий коефіцієнт корисної дії за формулою:

$$\eta_{Ti} = Q_i / W_i. \quad (1.18)$$

Побудувати графік  $\eta_T = f(\Theta)$ .

5. Провести експериментальні дослідження щодо визначення виносу потенціалу на корпус моделі електродного водонагрівача, створивши аварійний режим роботи.

Для приміщення з підвищеною небезпекою ураження електричним струмом під час роботи електродних водонагрівачів визначити за допомогою



вольтметра  $V_2$  значення потенціалу на корпусі при нормальному режимі роботи моделі та вразі порушення симетрії системи живлення (від'єднання однієї та двох фаз).

Результати досліджень занести до таблиці 1.4. Дійти висновку за результатами вимірів.

Таблиця 1.4.  
Аварійний режим роботи електродного водонагрівача

Прилади	Показання приладів		
	Нормальний режим роботи	Аварійний режим роботи	
		відсутня одна фаза	відсутні дві фази
Вольтметр PV2			
Амперметр PA			

За результатами теоретичних розрахунків та отриманих експериментальних даних оформити звіт встановленої форми, проаналізувати його, та дійти висновків.

### **Контрольні запитання:**

1. Фізична сутність електродного нагрівання. Для нагрівання яких матеріалів він використовується?
2. Характерні особливості електродного нагрівання й галузі застосування в сільськогосподарському виробництві.
3. Пристрій електродного водонагрівача, його еквівалентна електрична схема.
4. Завдання і зміст розрахунку електродних систем, вимоги до матеріалу електродів.
5. Фактори, що обмежують значення щільності струму на електродах.
6. Залежність питомого опору провідників 2-го роду від температури.
7. Поняття «геометричного коефіцієнта» електродної системи.
8. Чим пояснюється характер зміни потужності електродного водонагрівача в процесі нагрівання?

9. Переваги і недоліки електродних водонагрівачів.
10. Пояснити причину розбіжності теоретичних розрахунків і отриманих експериментальних даних.
11. Техніка безпеки під час експлуатації електродних водонагрівачів.

Література:

1. Кудрявцев И.Ф. Электрический нагрев и электротехнология. / И.Ф. Кудрявцев, В.А. Карасенко – М.: Колос, 1975. – с. 48-62, 154-158, 173-175.
2. Электротермическое оборудование для сельскохозяйственного производства. / Н.Ф. Каган, В.Г. Кауфман и др. – М.: Энергия, 1980. – с. 81-96.
3. Применение электрической энергии в сельском хозяйстве. / П.А. Рубцов, П.А. Осетров и др. – М.: Колос, 1974. – с. 198-210.
4. Живописцев Е.Н. Электротехнология и электрическое освещение. / Е.Н. Живописцев, О.А. Косицин. – М.: Агропромиздат, 1990. – с. 35-49.

# ЛАБОРАТОРНА РОБОТА № 2

## ДОСЛІДЖЕННЯ ЕЛЕМЕНТНОГО ЄМНІСНОГО ВОДОНАГРІВАЧА

### 1. МЕТА РОБОТИ

Вивчення пристрою, принципу дії, основ експлуатації й принципу автоматизації акумуляційного елементного водонагрівача. Експериментально – аналітичне дослідження процесу непрямого нагрівання опором.

### 2. ЗМІСТ РОБОТИ

2.1. Ознайомлення з лабораторною моделлю акумуляційного елементного водонагрівача. Вивчення принципу автоматизації й електричної схеми ввімкнення водонагрівача.

2.2. Побудова робочих характеристик акумуляційного елементного водонагрівача за аналітичними виразами залежностей:

– температури перегрівання води (перевищення температури води над температурою навколишнього середовища  $\Delta\Theta$ ) від часу нагрівання ( $t$ ):  $\Delta\Theta = \varphi(t)$ ;

– корисної потужності нагрівання води  $P_{кор}$ , потужність втрат  $P_{втр}$ , потрібної потужності нагрівання  $P_{номр}$  та коефіцієнта корисної дії  $\eta_T$  від температури нагрівання води ( $\Theta$ ):  $P_{кор} = f(\Theta)$ ,  $P_{втр} = f(\Theta)$ ,  $\eta_T = f(\Theta)$ .

Аналіз отриманих робочих характеристик водонагрівача.

2.3. Експериментальне визначення залежностей та побудова графіків:

– температури перегрівання води ( $\Delta\Theta$ ) від часу нагрівання ( $t$ ):  $\Delta\Theta = \varphi(t)$ ;

– потрібної потужності нагрівання  $P_{номр}$ , потужності втрат  $P_{втр}$  і теплового коефіцієнта корисної дії  $\eta_T$  від часу нагрівання води ( $t$ ):  $P_{номр} = \varphi(t)$ ,  $P_{втр} = \varphi(t)$ ,  $\eta_T = \varphi(t)$ .

Аналіз отриманих залежностей.

2.4. Визначення часу нагрівання води  $t_k$  до заданої температури перегріву  $\Delta\theta_{зад}$  і витраченої при цьому електроенергії  $W$ .

2.5. Визначення постійної часу нагрівання водонагрівача  $T$ .

### 3. ЗАГАЛЬНІ ВІДОМОСТІ

У сільськогосподарському виробництві набуло найбільшого поширення непряме нагрівання опором, який іноді називають резистивним (від англійського resistance – опір). За непрямого електронагрівання перетворення електричної енергії в тепло відбувається в спеціальному пристрої – електричному нагрівачі (ЕН), що являє собою високоомний опір. Непрямому нагріванню підлягають як провідні, так і непровідні матеріали, теплова енергія, до яких підводиться від ЕН одним зі способів теплопередачі: теплопровідністю, конвекцією, випромінюванням або комбінованим сполученням окремих способів.

*Перевагами непрямого електронагрівання опором є:*

– можливість нагрівання будь-яких матеріалів в області температур до 1500 °С;

– відсутність впливу електричного струму на матеріал, що нагрівається;

– можливість використання струму як постійного, так і змінного;

– простота пристрою, зручність і безпека в експлуатації;

– незначна зміна потужності в процесі нагрівання.

*До недоліків непрямого нагрівання варто віднести:*

– дефіцитність і порівняно низький термін служби нагрівачів  $5 \cdot 10^3 \div 10 \cdot 10^3$  годин;

– складність або найчастіше неможливість ремонту нагрівача (головним чином трубчастих);

– більше висока у порівнянні з електродним нагріванням питома витрата електроенергії.

У сільськогосподарському виробництві найбільшого поширення набули водонагрівачі акумуляційного (ємнісного) типу (ВЕТ, УАП, УНС ємністю від 10 до 1600 л) і проточні (прямоточні, швидкодіючі) водонагрівачі типу ЕПВ продуктивністю від 80 до 195 л/год.

Акумуляційні водонагрівачі здатні запасати гарячу воду. Вони мають у порівнянні з проточними меншу встановлену потужність (на одиницю корисного обсягу), можуть уникатися в години «провалів» у добових графіках навантаження підстанцій і мереж, що забезпечує високі економічні показники нагрівання води.

Рівняння теплового балансу будь-якої електронагрівальної установки (ЕНУ) за елемент часу  $dt$  може набути такого вигляду:

$$dQ_{cn} = dQ_{кор.} + dQ_{emp}, \quad (2.1)$$

де  $dQ_{cn} = P_{cn} \cdot dt$  кількість споживаного тепла матеріалом, що нагрівають за час  $dt$ , Дж;

$P_{cn}$  – споживана потужність нагрівання, Вт.

$dQ_{кор.} = M \cdot C_{сер} \cdot d\Theta$  кількість тепла, що витрачається на зміну теплоємності матеріалу, Дж.

$M$  – маса матеріалу, кг.

$C_{сер}$  – середня за період нагрівання питома теплоємність матеріалу, Дж/(кг · °С);

$d\Theta$  – зміна температури тіла за час  $dt$ , °С;

$dQ_{emp} = K \cdot F(\Theta - \Theta_o) dt$  – тепловтрати у навколишнє середовище за період часу  $dt$ , Дж.

$K$  – коефіцієнт теплопередачі від тіла, що нагрівають, у навколишнє середовище, Вт/(м<sup>2</sup>·°С);

$F$  – площа поверхні теплопередачі, м<sup>2</sup>;

$\Theta$  – температура нагрівання поверхні теплопередачі, °С;

$\Theta_o$  – температура навколишнього середовища, °С.

Ураховуючи результати розв'язання рівняння (2.1), можна одержати вираження залежностей температури нагрівання від часу нагрівання  $\Theta = f(t)$ ,

часу нагрівання від температури нагрівання  $t = \varphi(\Theta)$ , швидкості нагрівання температури й часу нагрівання  $d\Theta/dt = f(\Theta, t)$  і визначити потрібну потужність нагрівання для даного матеріалу.

Залежність температури нагрівання матеріалу від часу набуває такого вигляду:

$$\Theta = \Theta_n e^{-t/T} + \Theta_{уст} (1 - e^{-t/T}) \quad (2.2)$$

де  $\Theta_n$  – початкова температура нагрівання матеріалу, °C ;

$\Theta_{уст} = P/A + \Theta_o$  – усталена температура нагрівання матеріалу, °C;

$A = K \cdot F$  – тепловіддача ЕНУ, Вт/°C;

$T$  – постійна часу нагрівання, с, яку визначають за формулою:

$$T = C/A = \Sigma M_i \cdot C_i / A \quad (2.3)$$

$C$  – загальна теплоємність ЕНУ, Вт·с/°C;

$M_i$  – маса  $i$ -го елемента ЕНУ, кг;

$C_i$  – питома теплоємність  $i$ -го елемента ЕНУ, Вт·с/(кг·°C) або Дж/(кг·°C).

Постійна часу нагрівання  $T$  є важливим параметром теплового об'єкта. Чисельно вона дорівнює відношенню теплоємності матеріалу до його здатності до тепловіддачі (2.3) і являє собою час, за який матеріал досяг би встановленої температури за адіабатичного нагрівання, тобто без тепловіддачі в навколишнє середовище. Практично вже за  $t = (3..4) T$  настає сталий режим, при цьому  $\Theta = (0,95..0,98) \Theta_{уст}$ . Час нагрівання матеріалу  $t$  до будь-якої температури  $\Theta$  в інтервалі від  $\Theta_n$  до  $\Theta_{уст}$ . можна надати в такому вигляді:

$$t = T \cdot \ln[(\Theta_{уст} - \Theta_n) / (\Theta_{уст} - \Theta)]. \quad (2.4)$$

Швидкість нагрівання можна одержати продиференціювавши рівняння (2.4) за  $t$ :

$$d\Theta/dt = [(\Theta_{уст} - \Theta_n)/T] \cdot e^{-t/T}. \quad (2.5)$$

За даної потужності нагрівання, підведеної до тіла, швидкість нагрівання знижується в міру зростання температури. Швидкість нагрівання досягає максимального значення в початковий момент нагрівання ( $t = 0$ )

$$d\Theta/dt = (\Theta_{уст.} - \Theta_n)/T. \quad (2.6)$$

В експериментальних дослідженнях зручно користуватися такою залежністю:

$$\Delta\Theta = \Delta\Theta_n \cdot e^{-t/T} + \Delta\Theta_{уст.} (1 - e^{-t/T}), \quad (2.7)$$

де  $\Delta\Theta_n = \Theta_n - \Theta_o$ ,  $\Delta\Theta = \Theta - \Theta_o$ ,  $\Delta\Theta_{уст.} = \Theta_{уст.} - \Theta_o$  – відповідно початкове, поточне й усталене перевищення температури матеріалу (температури перегріву) над температурою навколишнього середовища  $\Theta_o$ . Якщо в початковий момент часу  $\Theta_n = \Theta_o$  тобто  $\Delta\Theta_n = 0$  (нагрівання матеріалу починається від температури навколишнього середовища).

Тоді 
$$\Delta\Theta = \Delta\Theta_{уст.} (1 - e^{-t/T}).$$

Потрібна потужність водонагрівача визначається як

$$P = P_{кор}/\eta = P_{кор}/(\eta_e + \eta_T) \quad (2.8)$$

де  $P_{кор}$  – корисна потужність нагрівання, Вт;

$\eta = \eta_e + \eta_T$  – коефіцієнт корисної дії ЕНУ;

$\eta_T$  – тепловий ККД, що враховує втрати ЕНУ на нагрівання конструкції й у навколишнього середовища;

$\eta_e$  – електричний ККД, що враховує втрати в електричних елементах установки.

Тепловий ККД установки залежить від багатьох факторів, що видно з такого виразу:

$$\eta_T = \frac{1}{1 + \frac{\theta - \theta_o}{\theta - \theta_n} (e^{\frac{KF}{Mc}t} - 1)}. \quad (2.9)$$

Аналізуючи цей вираз, можна дійти такого висновку:

– тепловий ККД підвищується зі збільшенням швидкості (зменшенням часу нагрівання), однак, для цього необхідні значні потужності, що не завжди доцільно;

– для підвищення ККД необхідно застосовувати теплову ізоляцію (при цьому знижується коефіцієнт тепловіддачі  $K$ ). У швидкодіючих установках втрати значно менші й теплоізоляція менш ефективна;

– установки, що мають більшу місткість  $M$ , за інших умов мають і більш високий ККД;

– у разі збільшення температури нагрівання  $\Theta$ , значення  $\eta_T$  знижується (теплові втрати зростають), тому не слід завищувати робочу температуру, якщо це не викликано технологією процесу нагрівання.

Електричний ККД визначається з урахуванням електроустаткування, що входить в електричну схему ЕНУ.

Нагрівання води у водонагрівачі здійснюється за допомогою нагрівального елемента. Під нагрівальним елементом розуміють нагрівальний опір, його ізоляцію, каркас і захисну оболонку.

Нагрівачі бувають відкриті, захищені й герметичні. Відкриті передають тепло випромінюванням і конвекцією. Нагрівачі захищеного типу й герметичного виконання передають тепло в основному конвекцією.

Електричні нагрівачі сполучають функції приймачів електричного струму й джерел теплоти та характеризуються відповідними електричними й тепловими параметрами, обумовленими розрахунком.

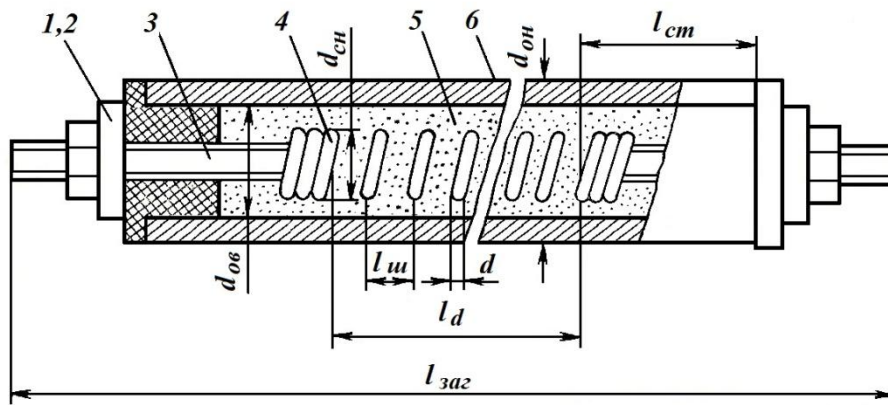
Найпоширеними є трубчасті електронагрівальні елементи – ТЕНи, які можна встановлювати майже в усі нагрівальні прилади.

Трубчастий електронагрівач ТЕН (рис. 2.1) має з металевої трубку 6, у яку вмонтована ніхромова спіраль 4. Кінці спіralи приварені до контактних стрижень 3, які призначені для приєднання ТЕНа до мережі. Матеріал трубок вибирають залежно від призначення нагрівача. Так, для нагрівання повітря використовують сталеві трубки, а для нагрівання води – трубки на червоній міді, латуні або нержавіючій сталі.

Спіраль ізолюється від стінок трубок наповнювачем 5 з периклаза (кристалічний окис магнію  $Mg$ ), що має достатніми електроізоляційні властивості й повністю проводить тепло. Після засипання наповнювача трубку обпресовують. Під значним тиском периклаз перетворюється у твердий монолітний матеріал, що надійно фіксує й ізолює спіраль усередині трубки. Спресована трубка може бути вигнута для надання



нагрівачеві необхідної форми. Торці трубки герметичні вогнетривким складом й ізолюючими втулками 1, 2 (контактний пристрій).



**Рис. 2.1.** Трубчастий електронагрівач (ТЕН):

1 і 2 – контактний пристрій; 3 – контактний стрижень;  
4 – нагрівальний елемент; 5 – наповнювач (периклаз);  
6 – оболонка (трубка) ТЕНа

Термін служби ТЕНів заводського виготовлення становить більш 10000 годин, а гарантійний час – 3000 год. Терміном служби називають період, за якого перетин нагрівача зменшується на 20 % від первісного за деякої незмінної температури.

Найбільша робоча температура зовнішньої поверхні ТЕНів не повинна перевищувати 700 °С.

Трубчасті електронагрівачі виготовляють різної потужності – від 0,1 до 15 кВт в одному елементі та з напругою 127, 220 і 380 В. У розгорнутому вигляді довжина їх становить від 0,2 до 6 м.

До переваг ТЕНів можна віднести їхню універсальність, високу надійність, безпеку обслуговування.

Використання ніхрому, як матеріалу спіралі ТЕНа дозволяє одержати за непрямого нагрівання опором практично незмінну потужність нагрівання. Це пояснюється незначним збільшенням питомого опору ніхрому  $\rho_{\theta}$  залежно від температури через малий температурний коефіцієнт  $\alpha$  (температурний коефіцієнт ніхрому  $\alpha = 16,5 \cdot 10^{-6} \text{ }^{\circ}\text{C}^{-1}$  на відміну від сталі,  $\alpha = 4500 \cdot 10^{-6} \text{ }^{\circ}\text{C}^{-1}$ ).

Питомий опір ніхромової спіралі залежно від температури визначається за формулою:

$$\rho_{n\theta} = \rho_{n20}(1 + \alpha_n \cdot \Delta\theta), \quad (2.10)$$

де  $\rho_{n20} = 11 \cdot 10^{-6}$  Ом·м – питомий опір ніхрому за  $\theta_n = 20$  °С;

$\alpha_n$  – температурний коефіцієнт ніхрому, °С<sup>-1</sup>;

$\Delta\theta = \theta - \theta_o$  перевищення температури нагрівання спіралі над температурою навколишнього середовища (температура перегріву).

#### 4. ПРИЛАДИ Й ОБЛАДНАННЯ

У лабораторній установці використовується модель однофазного акумуляційного елементного водонагрівача, яка має металевий бак діаметром  $D = 0,25$  м, ємність якого 10 л, однак для зручності експерименту бак заповнюється в межах 7 л.

Нагрівальним елементом є два паралельно ввімкнених ТЕНа з напругою  $U = 220$  В. Принципова електрична схема ввімкнення моделі наведена на рис. 2.2.

Живлення моделі акумуляційного елементного нагрівача *ЕК* здійснюється від мережі ввімкнення автоматичного вимикача *QF*.

Увімкнення моделі здійснюється за допомогою магнітного пускача *КМ*. Керування магнітним пускачем *КМ* здійснюється вручну – за допомогою кнопок ПУСК (*SB1*) і СТОП (*SB2*).

Для зняття характеристик моделі акумуляційного елементного водонагрівача використовуються вимірювальні прилади: амперметр *A*, вольтметр *V*, ватметр *W*, електронний термометр і ПЕОМ з АЦП та програмним забезпеченням.

Для автоматичного вимірювання температури нагрівання використовується програма IRIS WAVEWARE, яка дозволяє одночасно вимірювати температуру за двома каналами.

Вимірювання виконується у режимі осцилографа (рис. 2.3.)

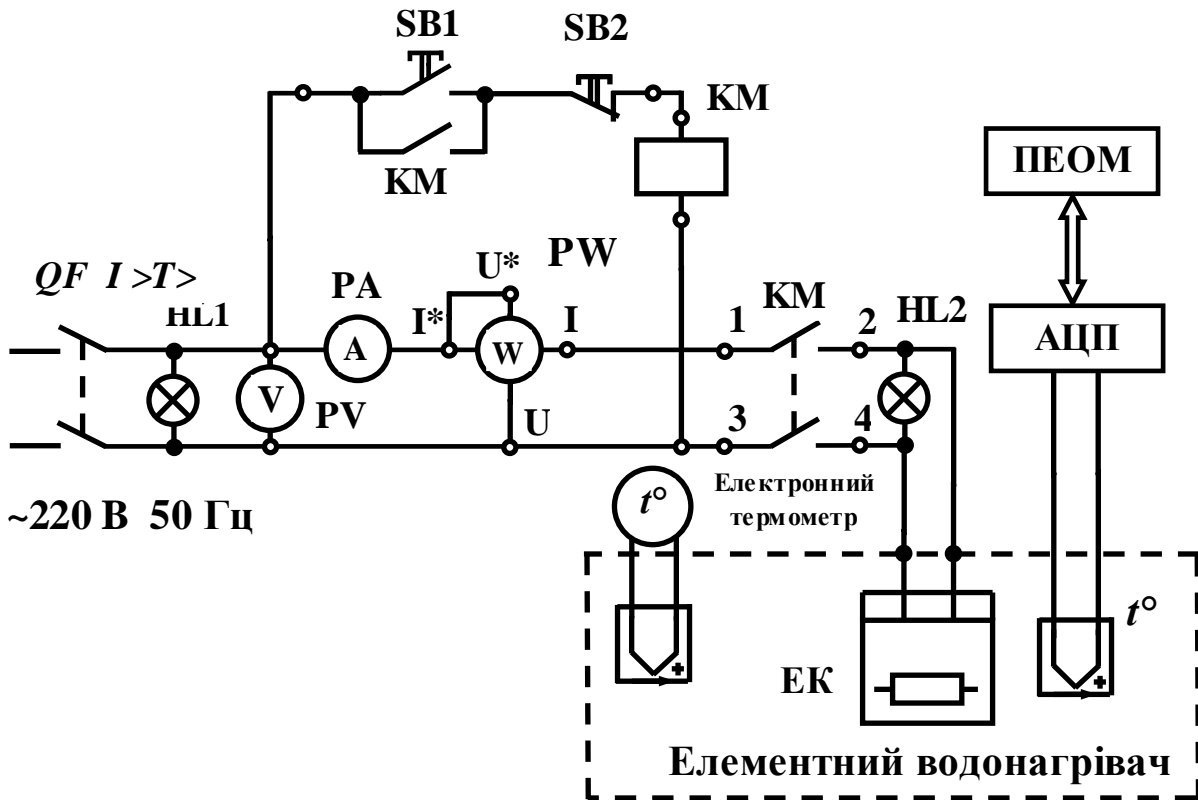


Рис. 2.2. Принципова електрична схема керування та контролю параметрів моделі елементного непроточного водонагрівача

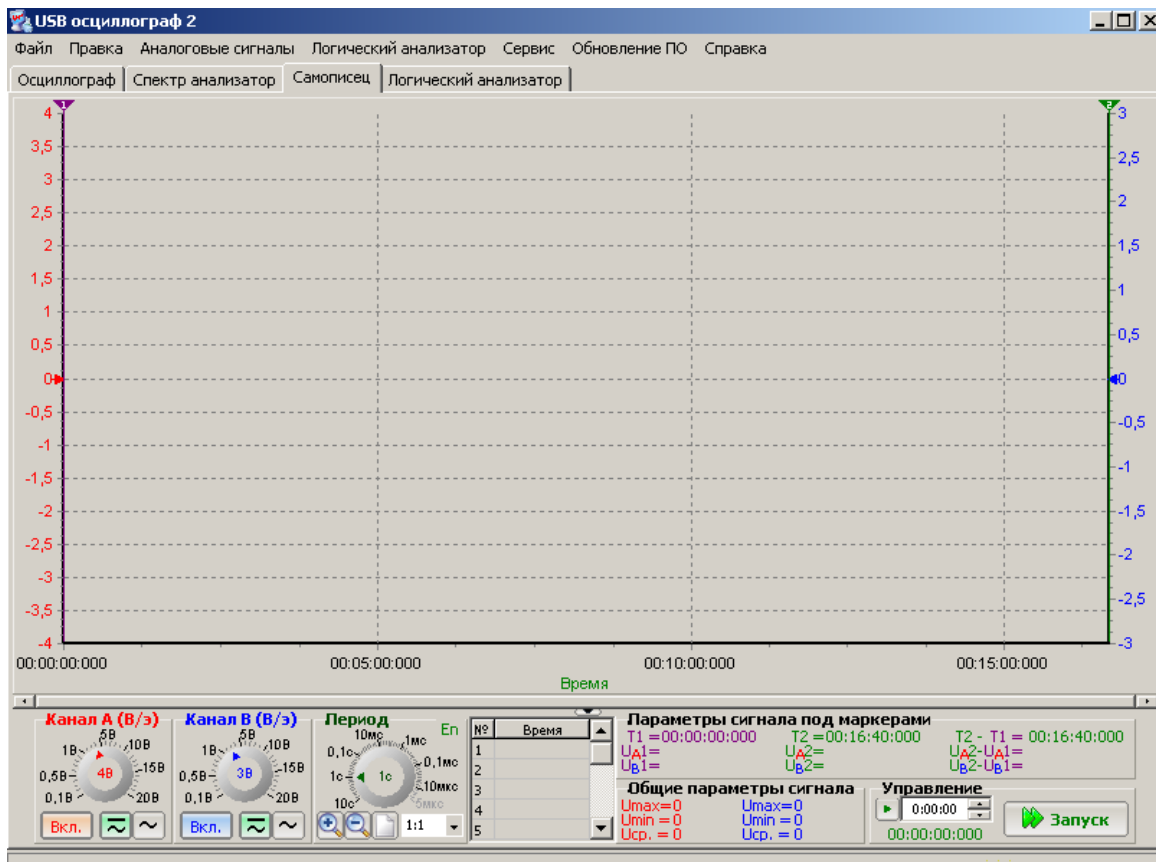


Рис. 2.3. Видяг екрана монітора в режимі вимірювання

Зверніть увагу на перемикач ПЕРІОД, за допомогою якого здійснюється встановлення часового проміжку між вимірюванням температури.

Після встановлення усіх параметрів виконуємо Запуск.

Після закінчення вимірювань – Останов.

Далі необхідно внести дані у програму EXCEL як зображено на рис. 2.4.

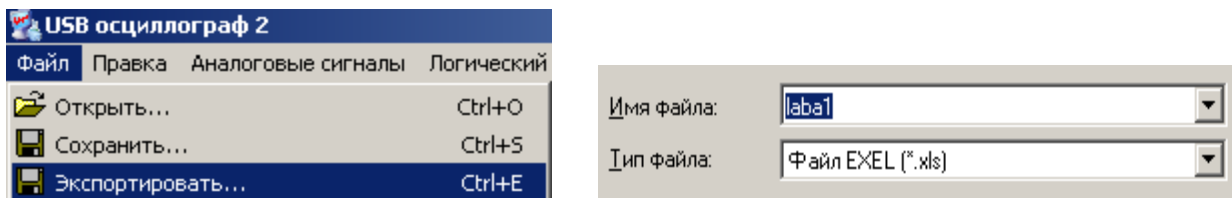


Рис. 2.4.

У вікні необхідно ввести ім'я файлу та тип файлу (Файл EXCEL) й натиснути «Сохранить» (див. рис 2.4).

Далі програму можна закрити та подальші розрахунки вести у програмі EXCEL.

Далі необхідно виконати такі дії:

1) відкрити збережений файл запису даних вимірювань температури: дані по каналах наведені у вигляді виміру напруги на датчиках (рис. 2.5),

	А	В	С
1	Время, с	Канал 1	Канал 2
2	0	2,139098	2,059551
3	10	2,146662	2,059098
4	20	2,145513	2,064907
5	30	2,137104	2,060862
6	40	2,144594	2,059403
7	50	2,148684	2,071095
8	60	2,147415	2,068371
9	70	2,151992	2,064159
10	80	2,147627	2,061813
11	90	2,148922	2,060419
12	100	2,144392	2,064344
13	110	2,144934	2,062663
14	120	2,147066	2,063818
15	130	2,146046	2,062949
16	140	2,155742	2,066505
17	150	2,150742	2,061952
18	160	2,153159	2,066893

Рис. 2.5.

	А	В	С	Д	Е
1	Время, с	Канал 1	Канал 2	Т канал 1	Т канал 2
2	0	2,139098	2,059551	21,39098	20,59551
3	10	2,146662	2,059098	21,46662	20,59098
4	20	2,145513	2,064907	21,45513	20,64907
5	30	2,137104	2,060862	21,37104	20,60862
6	40	2,144594	2,059403	21,44594	20,59403
7	50	2,148684	2,071095	21,48684	20,71095
8	60	2,147415	2,068371	21,47415	20,68371
9	70	2,151992	2,064159	21,51992	20,64159
10	80	2,147627	2,061813	21,47627	20,61813
11	90	2,148922	2,060419	21,48922	20,60419
12	100	2,144392	2,064344	21,44392	20,64344
13	110	2,144934	2,062663	21,44934	20,62663
14	120	2,147066	2,063818	21,47066	20,63818
15	130	2,146046	2,062949	21,46046	20,62949
16	140	2,155742	2,066505	21,55742	20,66505
17	150	2,150742	2,061952	21,50742	20,61952
18	160	2,153159	2,066893	21,53159	20,66893
19	170	2,153288	2,066321	21,53288	20,66321
20	180	2,151496	2,064122	21,51496	20,64122
21	190	2,154188	2,069627	21,54188	20,69627
22	200	2,14691	2,064787	21,4691	20,64787
23	210	2,142269	2,065314	21,42269	20,65314
24	220	2,149391	2,069313	21,49391	20,69313

Рис. 2.6.

– для отримання даних у вигляді температури необхідно додати у стовбці D та E формули перетворення:

$B2 \times 10$  і  $C2 \times 10$  відповідно та скопіювати формули в усі комірки стовбців D та E (див. рис. 2.6).

Після цього можна побудувати графік зміни температури від часу для обох каналів одночасно:

– за допомогою клавіатури або «миші» визначити стовбці A, D, E, утримуючі клавішу Alt;

– запустити «Мастер диаграм» та вибрати «Точечная» – «Точечная диаграмма со сглаживанием без маркеров» (рис. 2.7).

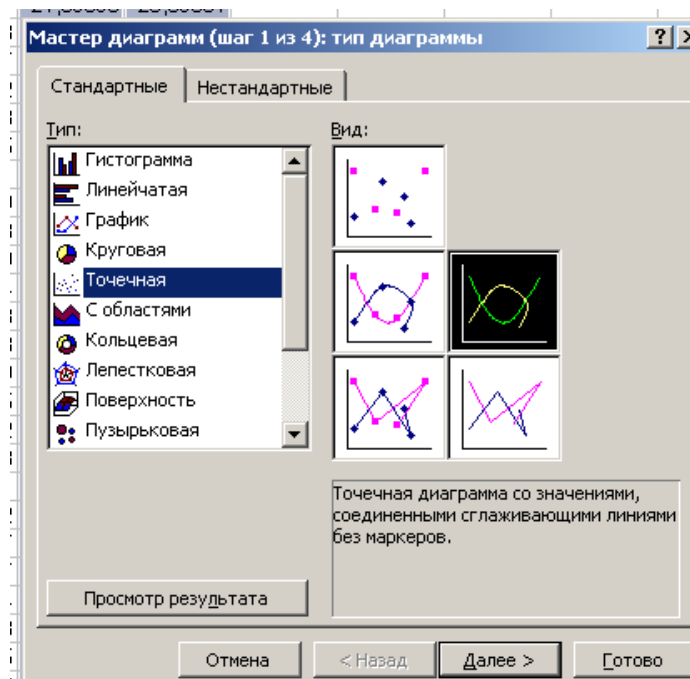
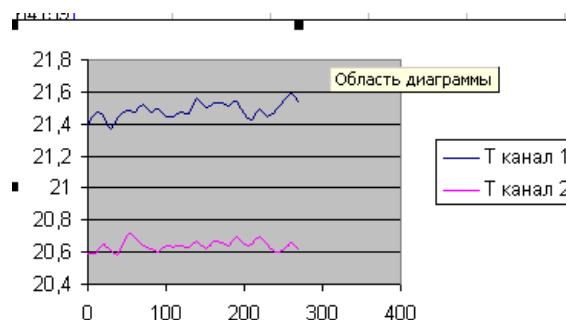


Рис. 2.7.

Отриманий результат повинен мати такий вигляд:



за потреби здійснить форматування графіка.

## 5. ПОРЯДОК ВИКОНАННЯ РОБОТИ

### 5.1. Підготовка до лабораторної роботи.

Ознайомлення із пристроєм моделі акумуляційного елементного водонагрівача, електричної схеми керування й контролю температури нагрівання води, особливостями роботи моделі. Освоєння основних правил обслуговування, техніки безпеки під час роботи з елементними водонагрівачами.

Для цього необхідно:

- вивчити теорію непрямого нагрівання опором (розділ 3 методичних вказівок до роботи (1, 2), курс лекцій);
- ознайомитися зі змістом виконуваної роботи, електричною схемою керування та контролю параметрів моделі водонагрівача (див. рис. 2.2) і особливостями роботи моделі.

Побудова й аналіз робочих характеристик акумуляційного елементного водонагрівача.

Під час підготовки експериментальної частини роботи розрахувати й побудувати робочі характеристики моделі акумуляційного елементного водонагрівача:  $\Theta = f(t)$ ,  $\eta_T = \varphi(\Theta)$  (залежності розрахувати до значення  $\Theta_{уст}$ );

Визначити час нагрівання води  $t$  до заданої температури  $\Theta_{зад}$ .

Вихідні дані для розрахунку наведені в таблиці 2.1. і вибираються відповідно до порядкового номера бригади.

Таблиця 2.1.

Завдання для розрахунку

Параметри вихідних даних	Номер бригади					
	1	2	3	4	5	6
Потужність нагрівача $P$ , Вт	1200					
Маса води $M$ , кг	6,5	7,0	6,5	7,0	6,5	7,0
Питома тепловіддача моделі $K$ , Вт/м <sup>2</sup> , °С	60	80	60	80	60	80
Температура перегріву води $\Delta\Theta_{зад}$ , °С	80	70	75	80	75	70
Висота бака моделі з водою $h$ , м	0,13	0,14	0,13	0,14	0,13	0,14
Діаметр бака моделі $D$ , м	0,25					

## 5.2. Аналітичні розрахунки, побудова й аналіз робочих характеристик непроточного елементного водонагрівача

Розрахунок залежності  $\Delta\Theta = f(t)$  зробити, враховуючи формули (2.1), (2.3), (2.7) в інтервалі температур перегріву від  $\Delta\Theta_n = 0$  до  $\Delta\Theta_{уст}$  у перебігу часу від 0 до  $t$ , значення якого відповідає  $\Delta\Theta_{уст}$  (табл. 2.2).

$$\Delta\Theta = \Delta\Theta_{уст} (1 - e^{-t/T}) \quad (2.11)$$

де 
$$\Delta\Theta_{уст} = P/A. \quad (2.12)$$

$P$  – необхідна (розрахункова) потужність нагрівання моделі нагрівача (табл. 2.1);  $A = K \cdot F$  – тепловіддача моделі, Вт/°С.

Визначаючи тепловіддачу моделі  $A$  (табл. 2.1) поверхня тепловіддачі бака моделі водонагрівача розраховується за такою формулою:

$$F = \pi D h + \pi D^2/2, \quad (2.13)$$

де  $D = 0,25$  – діаметр бака моделі водонагрівача, м;

$h$  – висота бака до рівня наливої відповідно до завдання води, м.

У результаті розрахунку має бути отримана залежність, подібна залежності, що зображена на рис. 2.8. За допомогою отриманої залежності визначити час нагрівання ( $t_{зад}$ ) до заданої температури перегріву  $\Delta\Theta_{зад}$ . й час ( $t_{уст}$ ), що відповідає сталому значенню температури перегріву  $\Delta\Theta_{уст}$ .

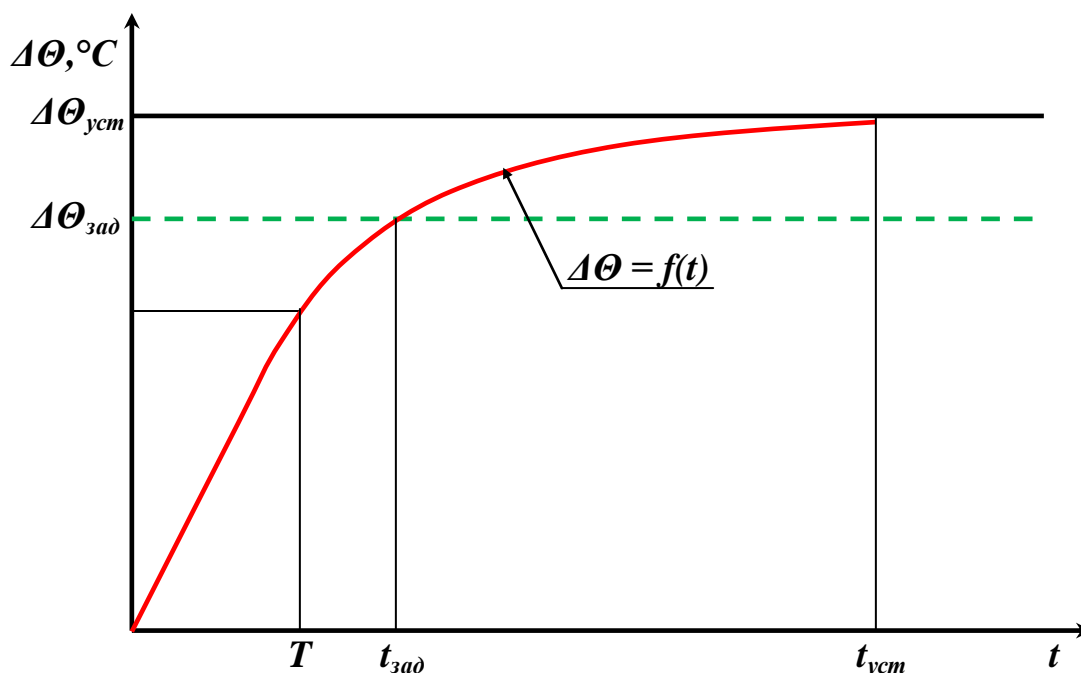


Рис. 2.8. Приклад побудови залежності  $\Delta\Theta = f(t)$

Розрахувати корисну потужність нагрівання  $P_{кор}$  і втрат  $P_{втр}$  для всіх розрахункових значень температури перегріву від 0 до значення  $\Delta\Theta_{уст}$  для розрахункових точок залежності  $\Delta\Theta = f(t)$ , використовуючи такі формули:

$$P = P_{кор} + P_{втр}, \quad (2.14)$$

де  $P_{кор}$  – корисна потужність в інтервалі розрахункової температури перегрівання  $\Delta\Theta$  за час  $t$ :

$$P_{кор} = MC_{cp} \Delta\Theta / t \quad (2.15)$$

Визначаючи теплоємності моделі  $C_{cp}$  масу бака моделі та ТЕНа не враховувати, вважаючи, що теплоємність моделі дорівнює теплоємності води,  $C_{cp} = 4,19 \cdot 10^3$  Дж/(кг·°C),  $M$  – маса води.

$P_{втр}$  – потужність, що витрачається на нагрівання конструкції та навколишнє середовище й т. д.

$$P_{втр} = K \cdot F \cdot \Delta\Theta = \Delta\Theta / R_T, \quad (2.16)$$

де  $R_T = 1/(K \cdot F) = 1/A$  – термічний опір теплопередачі моделі, °C/Вт.

Одержані в процесі розрахунку значення корисної потужності  $P_{кор}$  і втрат  $P_{втр}$  для всіх розрахункових значень температур перегрівання від 0 до значення  $\Delta\Theta_{уст}$  зобразити графічно у вигляді таких залежностей:  $P_{кор} = \varphi(\Delta\Theta)$ ,  $P_{втр} = \varphi(\Delta\Theta)$  подібних до зображених на рис. 2.5.

Визначити значення корисної потужності  $P_{кор}$  і втрат  $P_{втр}$ , що відповідають значенню заданої температури перегрівання  $\Delta\Theta_{зад}$ .

Розрахувати ККД моделі водонагрівача  $\eta_T$  для всіх розрахункових значень температури перегріву від 0 до значення  $\Delta\Theta_{уст}$  за формулою:

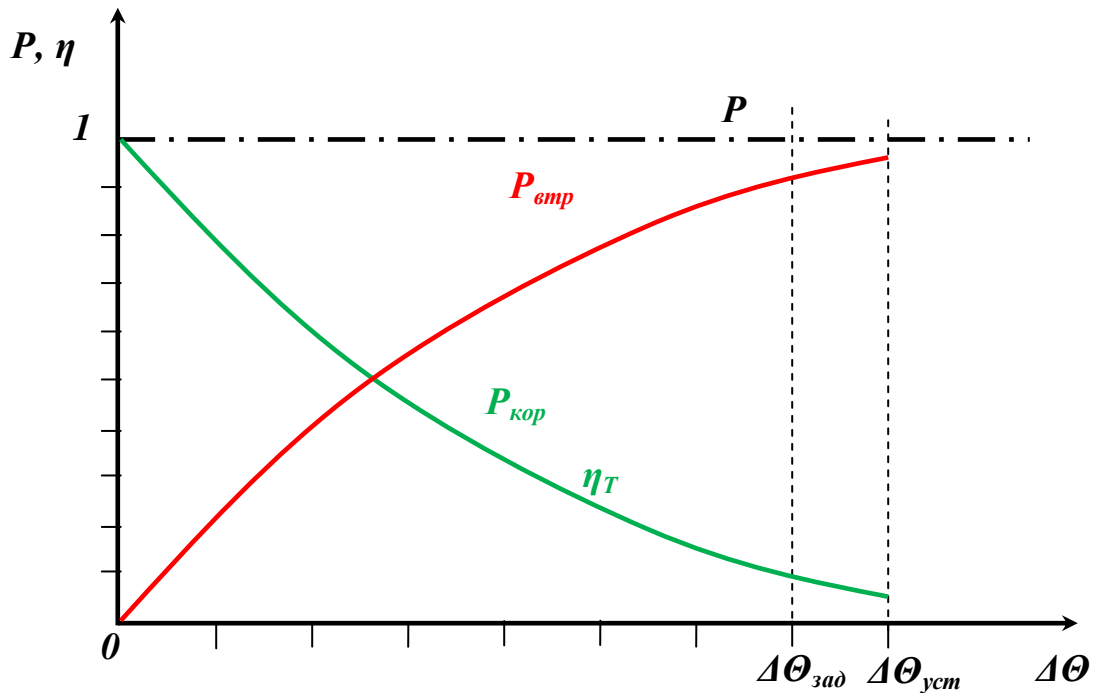
$$\eta_T = (P - P_{втр \Delta\Theta}) / P = P_{кор \Delta\Theta} / P = 1 - \Delta\Theta / \Delta\Theta_{уст}, \quad (2.17)$$

де  $P_{втр \Delta\Theta}$  – потужність втрат для температури перегріву  $\Delta\Theta$ , Вт.

Отриману залежність побудувати у вигляді графіка  $\eta_T = \varphi(\Delta\Theta)$ , подібного до зображеного на рис.2.9. Визначити для моделі водонагрівача ККД, що відповідає заданій температурі перегріву  $\Delta\Theta_{зад}$ .

Результати підготовчого розрахунку звести в таблицю 2.2.





**Рис. 2.9.** Приклад побудови залежностей  
 $P_{кор} = \varphi(\Delta\Theta)$ ,  $P_{втр} = \varphi(\Delta\Theta)$ , відносно  $P$ ,  $\eta_T = \varphi(\Delta\Theta)$

Таблиця 2.2

Дослідження процесу нагрівання  
 акумуляційного елементного водонагрівача

Потужність нагріву $P$ , Вт		Час нагріву $t$ , хв.		Перегрів $\Delta\Theta$ , °C		Теплової ККД, $\eta_T$		Теплові втрати $P_{втр}$ , Вт		Корисна потужність нагріву $P_{кор}$ , Вт	
Теор.	Опит.	Теор.	Опит.	Теор.	Опит.	Теор.	Опит.	Теор.	Опит.	Теор.	Опит.
		5			0						
		10			10						
		20			20						
		30			30						
		40			40						
		50			50						
		60			60						
		90			70						
		120									

### 5.3. Проведення експериментальної частини лабораторної роботи

5.3.1. Відкрити кришку моделі водонагрівача, ознайомитися з його пристроєм, а потім заповнити бак моделі водою відповідно до таблиці 2.1.

5.3.2. Зібрати електричну схему керування й контролю параметрів моделі водонагрівача як на рис. 2.2.

5.3.3. Увімкнути автоматичний вимикач  $QF$  після чого увімкнути ПЕОМ.

5.3.4. Увімкнути модель водонагрівача за допомогою кнопки ПУСК (SBI).

5.3.5. Провести експериментальні дослідження процесу нагрівання води в акумуляційному елементному нагрівачі.

Для цього необхідно виконати такі дії:

– виміряти початкове значення температури води  $\Theta_n$ , потужність у ланцюзі нагрівача  $P$  і дані занести в таблицю 2.2. Зрівняти  $\Delta\Theta_n$  води з температурою навколишнього середовища  $\Theta_o$ ;

– фіксувати й записувати в табл. 2.2 показання вимірювальних приладів і час, минулий від моменту увімкнення, через кожні 10 °C зміни температури води в моделі до заданої температури перегріву  $\Delta\Theta_{зад}$ ;

– за даними експерименту побудувати робочі характеристики акумуляційного елементного водонагрівача:

$$\Delta\Theta = f(t), P = f(t)$$

– побудувати такі залежності:

$$P = \varphi(\Delta\Theta), P_{кор} = \varphi(\Delta\Theta), P_{втр} = \varphi(\Delta\Theta), \eta_T = \varphi(\Delta\Theta)$$

– побудувати характеристики роботи на графіку теоретичних залежностей, отриманих раніше розрахунковим шляхом;

– визначити із графіків, отриманих дослідним шляхом, час нагрівання  $t_k$  до заданої температури перегріву  $t_{зад}$ , а також відповідні їй значення корисної потужності  $P_{кор}$ , потужності втрат  $P_{втр}$  і ККД  $\eta$  моделі водонагрівача;

– отримані експериментально значення характеристик процесу нагрівання води в акумуляційному елементному водонагрівачі порівняти з результатами аналітичного розрахунку. Проаналізувати причини у випадку невідповідності аналітичних розрахунків й експериментальних даних;

– визначити на графіках значення витраченої електроенергії під час нагрівання води до  $\Delta\Theta_{зад}$  за даними експерименту. Значення витраченої енергії за час  $t_k$  визначити за формулою:

$$W = P t_k \quad (2.18)$$

Порівняти зі значенням  $W$ , отриманим із графіків аналітичного розрахунку й експерименту.

За результатами розрахунків і отриманих експериментальних даних оформити звіт за встановленою формою, провести аналіз і дійти висновків.

### **Контрольні запитання:**

1. Сутність непрямого резистивного нагрівання. Для нагрівання яких матеріалів він використовується?

2. Характерні особливості непрямого резистивного нагрівання та галузі застосування в сільськогосподарському виробництві.

3. Пристрій акумуляційного елементного водонагрівача.

4. Установлення трубчастого нагрівача. Вимоги до матеріалів ТЕНів.

5. Переваги та недоліки акумуляційних елементних водонагрівачів.

6. Залежність питомого опору провідників 1-го роду від температури.

7. За рахунок чого можна зменшити споживану енергію акумуляційного елементного водонагрівача?

8. Пояснити причину розбіжностей теоретичних розрахунків і отриманих експериментальних даних.

### **Література:**

1. Кудрявцев И.Ф. Электрический нагрев и электротехнология. / И.Ф. Кудрявцев, В.А. Карасенко – М.: Колос, 1975. – с. 63-85, 150-162.

2. Электротермическое оборудование для сельскохозяйственного производства. / Н.Ф. Каган, В.Г. Кауфман и др. – М.: Энергия, 1980. – с. 101-107.

3. Применение электрической энергии в сельском хозяйстве. / П.А. Рубцов, П.А. Осетров и др. – М.: Колос, 1974. – с. 217-220.

4. Живописцев Е.Н. Электротехнология и электрическое освещение. / Е.Н. Живописцев, О.А. Косицин. – М.: Агропромиздат, 1990. – с. 49-64.

# ЛАБОРАТОРНА РОБОТА № 3

## ДОСЛІДЖЕННЯ ОСОБЛИВОСТЕЙ РОБОТИ ЕЛЕКТРОКАЛОРИФЕРНОЇ УСТАНОВКИ

### 1. МЕТА РОБОТИ

Ознайомлення із принципом дії, пристроєм, робочими характеристиками й елементами розрахунку електрокалориферної установки СФОА - 25/0,5.

### 2. ЗМІСТ РОБОТИ

2.1. Вивчення конструкції та схеми керування електрокалориферної установкою.

2.2. Експериментальне дослідження основних технічних характеристик електрокалориферної установки:

– функціональної залежності споживаної потужності електрокалорифером  $P_{ек}$  і температури  $\Theta$  повітряного потоку на виході електрокалориферної установки від швидкості  $v$  вхідного повітряного потоку за незмінної кількості нагрівальних елементів;

– функціональної залежності споживаної потужності електрокалорифером  $P_{ек}$  і температури  $\Theta$  повітряного потоку на виході електрокалориферної установки від кількості працюючих секцій ( $m$ ) нагрівальних елементів за незмінної швидкості повітряного потоку.

2.3. Виконання перевірного розрахунку основних технічних характеристик електрокалорифера.

### 3. ЗАГАЛЬНІ ВІДОМОСТІ

3.1. Призначення, елементи теорії, робота, конструктивна особливість електрокалорифера СФОА - 25/0,5.

Головна роль у підвищенні продуктивності тварин і птахів належить мікроклімату, створюваному в приміщеннях ферм. Низькі або занадто високі

температури повітря, підвищена вологість, значний вміст у повітрі вуглекислоти  $C_2$ , аміаку  $NH_3$  і сірководні  $H_2S$  навіть за умов достатньої годівлі тварин і птахів спричиняють значне зниження їхньої продуктивності.

Нормальні умови мікроклімату в приміщеннях ферм забезпечуються за рахунок припливно-витяжної вентиляції, за допомогою якої видаляють забруднене повітря й заміняють його чистим і підігрітим. Технічно це завдання реалізується за допомогою спеціальних теплообмінних апаратів – електрокалориферних установок, у яких в одному агрегаті сполучаються функції опалення й вентиляції.

Основними вузлами електрокалориферної установки (ЕКУ) є електричний калорифер, вентилятор, електричний двигун, система повітроводів у приміщенні та система керування установкою.

Нагрівання повітря здійснюється за допомогою елементів, установлених у камері нагрівання на шляху руху повітря від вентилятора.

Як джерела руху повітря використовуються осьові й відцентрові вентилятори. Швидкість руху повітря через калорифер вибирається з умови забезпечення припустимої температури нагрівальних елементів. Для нагрівання повітря під час опалення тваринницьких приміщень ця температура не повинна перевищувати температуру сублімації органічного пилу ( $200\text{ }^\circ\text{C}$ ), який осідає на поверхні нагрівальних елементів, тому що продукти сублімації значно погіршують газовий склад повітря й мікроклімат приміщень у цілому.

Автоматика ЕКУ забезпечує захист калориферів від струмів короткого замикання та від перегріву нагрівальних елементів, а також захист електродвигуна від перевантаження і струмів короткого замикання.

Обов'язковою умовою є блокування, що забезпечує вимкнення електродвигуна й неможливість увімкнення нагрівачів калорифера за вимкненого електродвигуна вентилятора. Останнє пов'язане з тим, що за відсутності руху повітря, коефіцієнт тепловіддачі калорифера різко знижується, а це спричиняє до зростання температури й виходу з ладу нагрівальних елементів.

Як правило, конструктивно передбачається зміна теплопродуктивності електрокалорифера й повітря – продуктивності вентилятора за рахунок чого надається можливість підтримувати температурно-вологісний режим повітря в приміщенні в межах, що допускається зоотехнічними нормами.

Для системи вентиляції й електроопалення тваринницьких приміщень за температури нагрівання повітря не вище 50 °С широко застосовуються стаціонарні електрокалориферні установки типу СФОА, призначені для роботи в приміщеннях, що містять агресивні гази й підвищену вологість.

У лабораторній роботі досліджується установка СФОА-25/0,5. До комплексу входять електрокалорифер і відцентровий вентилятор. Підігрівання повітря здійснюється оребреними трубчастими нагрівачами, об'єднані в окремі трифазні групи – секції, які схематично з'єднані «у зірку». Ввімкненням секцій здійснюється тепловиділенням у межах 100, 66,7 і 33,3 % від установленної потужності.

Для зниження вібрації вентилятор змонтований з калорифером за допомогою м'якої вставки та установлений на віброізолятор.

Електрокалориферні установки типу СФОА постійно готові до дії, не бояться холоду, не вимагають частого обслуговування, досить надійні, легко автоматизуються.

Потрібна потужність електрокалориферів для опалення тваринницьких і птахівницьких приміщень визначається тепловим розрахунком.

### 3.2. Технічні характеристики

3.2.1. Технічні характеристики електрокалориферної установки СФОА-25/0,5:

Номінальна потужність	– 23,2 кВт
Потужність калорифера	– 22,5 кВт
Напруга мережі	– 380/220 В
Кількість фаз	– 3
Частота напруги мережі	– 50 Гц
Кількість нагрівальних секцій	– 3

Кількість нагрівальних елементів	– 9
Потужність секцій $P_c$	– 7,5 кВт
Потужність одного ТЕНа	– 2,5 кВт

Продуктивність за повітрям у разі перепаду температури повітря, що нагрівається:

$$\Delta\theta = 50^\circ\text{C} \quad - 2400 \pm 10 \% \text{ м}^3/\text{ч}$$

$$\Delta\theta = 40^\circ\text{C} \quad - 3100 \pm 10 \% \text{ м}^3/\text{ч}$$

$$\text{Максимальна температура вихідного повітря } \theta_{\text{вих}} \quad - +50^\circ\text{C}$$

$$\text{Максимально припустима температура на поверхні ребрення ТЕНів} \quad - +80^\circ\text{C}$$

$$\text{Маса} \quad - 170\text{--}230 \text{ кг}$$

### 3.2.2. Технічні характеристики ТЕНів:

$$\text{Довжина активної частини, мм} \quad - 480$$

$$\text{Діаметр ребрення, мм} \quad - 36$$

$$\text{Діаметр трубки, мм} \quad - 16$$

$$\text{Крок ребрення, мм} \quad - 35$$

$$\text{Висота ребрення, мм} \quad - 10$$

Зазначені розміри однакові для ТЕНів, що застосовуються в установках типу СФОА.

### 3.3. Елементи розрахунку основних параметрів електрокалориферів

Основними розрахунковими параметрами, за яких здійснюються вибір, або розрахунок необхідної електрокалориферної установки, є:

- необхідна об'ємне подавання повітря вентилятором, тобто необхідна продуктивність установки по повітрю  $L, \text{ м}^3/\text{ч}$ ;
- електрична потужність електрокалорифера  $P_{ек}, \text{ кВт}$ ;
- електрична потужність одного нагрівального елемента  $P_1, \text{ кВт}$ ;
- кількість нагрівальних елементів  $n$ .

#### 3.3.1. Продуктивність вентилятора електрокалорифера

Загальна витрата повітря в приміщенні, у якому встановлюється вентиляційно-опалювальна система, визначається з урахуванням необхідної

витрати повітря для видалення із приміщення:

- надлишкової вологи;
- вуглекислоти;
- надлишкового тепла.

Як розрахункове застосовується максимальне зі значень, знайдених у кожному із трьох зазначених випадків:

$$L_o = z \cdot L_{\text{макс}}, \text{ м}^3/\text{ч}, \quad (3.1)$$

де  $z$  – кількість голів тварин або птахів у заданому приміщенні;

$L_o$  – продуктивність вентиляційної системи електрокалорифера.

Якщо виявиться, що кратність  $K_o$  повітрообміну більша 5, то, як правило, примусова вентиляція повинна супроводжуватися підігрівом повітря. При цьому

$$K_o = L_o / V = L_o / z \cdot v, \quad (3.2)$$

де  $L_o$  і  $z$  – див. формулу (3.1);

$V$  – необхідний обсяг приміщення,  $\text{м}^3$  (обсяг повітря в приміщенні);

$v$  – питомий обсяг,  $\text{м}^3/\text{гол}$ .

### 3.3.2. Теплова й електрична потужності установки

Теплова потужність установки (теплопродуктивність) визначається з рівняння теплового балансу, який визначається за формулою:

$$Q_{\text{ек}} = Q_{\text{огор}} + Q_{\text{nn}} - Q_m - Q_{\text{ем}}, \quad (3.3)$$

де  $Q_{\text{огор}}$  й  $Q_{\text{nn}}$  – потік теплоти, що втрачається відповідно через елементи конструкції та на підігрів припливного повітря,  $\text{кДж/г}$ ;

$Q_m$  – потік теплоти, який виділяється тваринами,  $\text{кДж/ч}$ ;

$Q_{\text{ем}}$  – потік теплоти, який виділяється системою місцевого електрообігріву,  $\text{кДж/ч}$ .

Потік теплоти, що витрачається через елементи конструкції

$$Q_{\text{огор}} = \sum_{j=1}^n k_j \cdot F_j (t_{\text{в}j} - t_{\text{н}j})$$

де  $F_j$  – поверхня  $j$ -го огороження (стін, підлога, стеля, вікна і т. д.),  $\text{м}^2$ ;

$k_j$  – коефіцієнт теплопередачі  $j$ -го елемента конструкції (довідкові дані)  $\text{кДж}/(\text{м}^3 \cdot \text{ч} \cdot ^\circ\text{C})$ .



Кількість тепла, необхідного для підігрівання припливного повітря, кДж/год визначається за формулою:

$$Q_{en} = V_n \cdot C \cdot (\Theta_e - \Theta_n),$$

де  $V_n$  – розрахунковий повітрообмін  $m^3/год$ ;

$C$  – теплоємність  $1m^3$  повітря,  $C = 1,3$  кДж/ $(m^3 \cdot ^\circ C)$ .

Тепло яке виділяється тваринами розраховується за формулою:

$$Q_m = Q_I \cdot k_I \cdot n,$$

де  $Q_I$  – норма тепловиділення тварини (довідкові дані), кДж/ $(год \cdot 1гол)$ ;

$n$  – кількість тварин у приміщенні;

$k_I$  – коефіцієнт, урахувуючий зміну тепловиділення тварини зі зміною температури (довідкові дані).

Якщо виходити з того, що обліку підлягає тільки витрата тепла пов'язана з видаленням повітря із приміщення в процесі вентиляції, то розрахункове значення електричної потужності електрокалориферної системи  $P_{ек}$ , кВт розраховується зі співвідношення:

$$P_{ек} = C_n \cdot \gamma_n \cdot L_o \cdot (\Theta_{вих} - \Theta_{вх}) / (\eta \cdot 3600), \quad (3.4)$$

де  $C_n$  – теплоємність сухого повітря; Дж/ $кг^\circ C$  ;

$\gamma_n$  – густина вхідного повітря  $кг/m^3$ ;

$\eta$  – тепловий ККД електрокалорифера;

$\Theta_{вих}$ ,  $\Theta_{вх}$  – відповідно температура вихідного й вхідного повітря електрокалорифера;

$L_o$  – продуктивність вентиляційної системи електрокалорифера.

Установлену потужність електрокалорифера  $P_{ек.уст}$ , кВт визначають за формулою:

$$P_{ек.уст} = K_3 \cdot P_{ек.разр}, \quad (3.5)$$

де  $K_3$  – коефіцієнт запасу, що враховує теплові втрати від корпуса електрокалориферних установок, у повітроводах, можливе зниження живлячої напруги та старіння нагрівальних елементів.

*Примітка.* У подальшому для скорочення позначення потужності електрокалорифера індекс «уст.» опускаємо, тобто  $P_{ек.уст} = P_{ек}$ .

3.3.3. Визначення потужності  $P_c$  однієї секції й потужності  $P_1$  одного нагрівального елемента електрокалорифера у разі ввімкнення нагрівальних елементів у секції за схемою «зірка».

Потужність однієї секції  $P_c$ , кВт визначається за такою формулою:

$$P_c = P_{ек} / m, \quad (3.6)$$

де  $P_{ек}$  – потужність електрокалорифера, кВт;

$m$  – кількість секцій.

Потужність одного нагрівального елемента  $P_1$ , кВт:

$$P_1 = P_c / 3n_c, \quad (3.7)$$

де  $P_c$  – потужність однієї секції, кВт;

$n_c$  – кількість нагрівальних елементів однієї (фази) секції.

Робочий струм одного нагрівального елемента визначається за формулою:

$$I_1 = I_n = P_{ек} / (\sqrt{3}U_{л}) = \sqrt{3}P_1 \cdot m \cdot n_c / U_{л} = P_1 \cdot m \cdot n_c / U_{ф}. \quad (3.8)$$

Потужність одного нагрівального елемента (ТЕНа)  $P_1$ , кВт розраховується за формулою:

$$P_1 = P_{ек} / n, \quad (3.9)$$

де  $n$  – загальна кількість нагрівальних елементів.

#### 4. ПРИЛАДИ Й ОБЛАДНАННЯ

Електрична схема лабораторної установки наведена на рис. 3.1.

Схема керування електрокалорифером змонтована в щиті, закріпленому на стіні, на передній панелі якого розташовані такі органи керування:

– автоматичний вимикач  $QF2$  – «Вентилятор» для ввімкнення вентиляторів;

– перемикач  $SA1$  – РЕЖИМ РОБОТИ;

– перемикач  $SA2$  – СТУПЕНІ РОЗІГРІВУ на чотири положення «0-1/3-2/3-1».

Згідно з електричною схемою, увімкнення секцій нагрівальних елементів виявляється можливим тільки після увімкнення електронагрівника-вентилятора автоматичним вимикачем  $QF2$ , блок-контакти якого  $QF2$  забезпечують увімкнення реле  $KV$ , яке вмикає напругу мережі до схеми керування.

У разі встановлення перемикача  $SA1$  у положення «Автомат» здійснюється автоматичне регулювання двох секцій калорифера залежно від температури навколишнього повітря, що контролюється датчиком температур  $SK1$  й  $SK2$ , установленими в приміщенні.

Один з датчиків  $SK1$  розмикає свої контакти за нормальної температури повітря в приміщенні, а другий  $SK2$  – за досягнення значень температури вище припустимих. Оскільки зазначені контакти перебувають у ланцюгах живлення обмоток магнітних пускатів  $KM1$  і  $KM2$ , які здійснюють комутацію секцій нагрівальних елементів. При цьому магнітний пускач  $KM3$  в автоматичному режимі не комутується, і, отже, одна із секцій  $EK3$  весь час перебуває під напругою.

Режим ручного керування (перемикач  $SA1$  у положенні «Ручной») забезпечує можливість повного вимкнення секцій (положення перемикача  $SA2 \rightarrow \langle 0 \rangle$ ), увімкнення однієї секції (положення перемикача  $SA2 \rightarrow 1/3$ ) та 2-х й 3-х секцій у разі положення перемикача  $SA2 \rightarrow \langle 2/3 \rangle$  і  $\langle 1 \rangle$  відповідно.

У схемі передбачена світлова сигналізація подавання напруги на щит керування ( $HL1$ ), роботи секцій ( $HL2$ ,  $HL3$  і  $HL4$ ) і вентиляторів ( $HL5$ ).

*Примітка. У процесі роботи з установкою, після кожного перемикання кількості працюючих секцій, перед зняттям даних варто дати установці попрацювати 3-5 хвилин для встановлення температурного режиму.*

Температура нагрітого повітря контролюється за допомогою електронного термометра, датчик якого розміщений на вихідному отворі повітроводу.

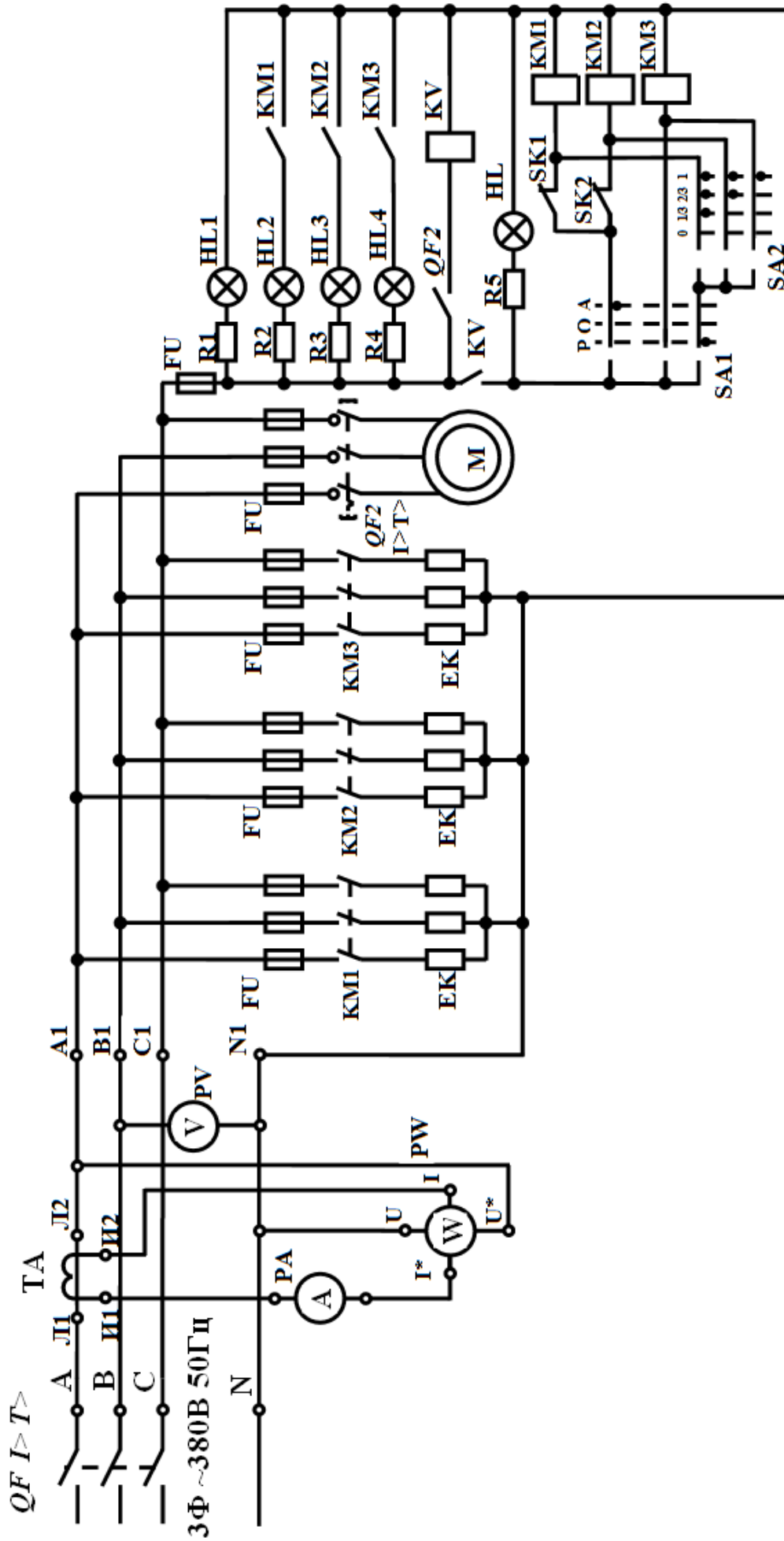


Рис. 3.1.1. Електрична схема лабораторної установки електрокалорифера СФ0А-25/0,5

Швидкість витікання повітря через отвір повітроводу вимірюється анемометром. Для цього по шкалі приладу стрілкою фіксується кількість ділень, обумовлених кількістю обертів крильчатки за певний відрізок часу. Поділки, що відповідають одній секунді, за допомогою спеціального графіка (рис. 3.2) визначають швидкість повітря в метрах за секунду (м/с).

Розміри перетину вхідного повітроводу, що необхідні для визначення його площі, вимірюються за допомогою лінійки (рулетки). Значення перетину повітроводу та швидкість повітря дають можливість визначити продуктивність вентилятора.

Зміна продуктивності калорифера за повітрям виконують шляхом перекриття частини забірного отвору спеціальною перфорованою заслінкою.

Як нагрівальні елементи в електрокалорифері застосовуються трубчасті нагрівальні елементи з посрібленою й оребреною зовнішньою поверхнею.

***Електрокалорифер СФОА-25/0,5, який використовується як лабораторна установка розташована в умовах навчальної лабораторії, тому всі завдання, що передбачені програмою роботи, виконуються тільки в режимі ручного керування.***

Для виміру досліджуваних електричних величин використовуються щитові електровимірювальні прилади, вмонтовані в лабораторну панель і лабораторні прилади.

Самостійно вирішивши використовувати ті або інші прилади в процесі експериментальних досліджень, необхідно враховувати, що до електрокалорифера підводиться напруга  $U_{л} = 380\text{В}$ , а загальний споживаний струм у разі ввімкнення всіх трьох секцій має порядок 25-30А, що легко може бути визначено з виразу для споживання навантаженням потужності в трифазному ланцюзі:

$$P_{ек} = \sqrt{3} \cdot U_{л} \cdot I_{л} \cdot \cos\varphi,$$

беручи до уваги, що  $P_{ек} = 23,3\text{кВт}$ , а  $U_{л} = 380\text{В}$ .

За потреби межі виміру приладів, які застосовуються, можуть бути розширені для проходження за допомогою трансформаторів струму,

а по напрузі – допомогою додаткових опорів. Природно, що в кожному випадку штучного розширення меж виміру, необхідні додаткові уточнення ціни ділень приладів, що використовуються.

## 5. ПОРЯДОК ВИКОНАННЯ РОБОТИ

### 5.1. Попередня підготовка до лабораторної роботи

Вивчити призначення, принцип дії, пристрій, схему керування й технічні характеристики електрокалориферної установки.

### 5.2. Проведення експериментальної частини лабораторної роботи

#### 5.2.1. Підготовка лабораторної установки до роботи

Щоб підготувати лабораторну установку необхідно:

- зібрати електричну схему лабораторної установки (див. рис. 3.1);
- перемикач РЕЖИМ РОБОТИ SA1 на щиті керування перемкнути в положення «Ручное».

*Примітка.* Збираючи схему, необхідно пам'ятати, що з'єднання допоміжними провідниками підлягають клеми, розташовані на вертикальній лабораторній панелі та вимірювальних приладах, що позначені на електричній схемі (рис. 3.1) незатемненими кружками.

Подати викладачеві електричну схему лабораторної установки для перевірки й одержання дозволу на виконання експериментальної частини роботи.

5.2.2. Дослідження робочих характеристик електрокалорифера  $P_{ек} = f(v)$ ,  $I_{ф} = f(v)$ ,  $\Theta_{вих} = f(v)$  за незмінної кількості «n» нагрівальних елементів:

- вхідний отвір (забірний) повітроводу калорифера відкрити повністю;
- автоматичним вимикачем *QF1*, розташованим на лабораторній панелі, подати напругу мережі до лабораторної установки;
- автоматичним вимикачем *QF2* ВЕНТИЛЯТОР подати напругу мережі до електродвигуна вентилятора;
- перемикач кількості працюючих секцій (міра розігрівання – SA2) установити в положення «1/3», що відповідає ввімкненню в роботу однієї

секції (вимір електричних величин робити тільки через 3–5 хвилин після ввімкнення секції);

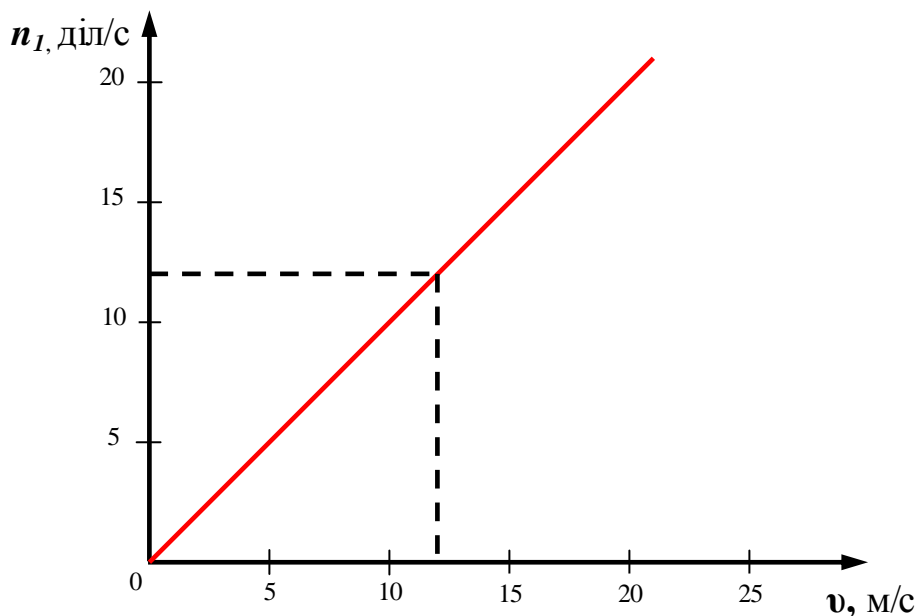
– записати в таблицю 3.1. значення споживаного струму  $I_\phi$  і потужності  $P_\phi$ , що виміряні відповідними приладами лабораторної установки;

– за допомогою анемометра виміряти й записати в таблицю 5.1 швидкість повітряного потоку, а за допомогою електронного термометра – температуру вихідного повітряного потоку ( $v$ ,  $\Theta_{1/3}$ ). Для цього необхідно:

– визначити по шкалі анемометра, поміщеного в центр вихідного повітряного потоку, кількість ділень, відзначених покажчиком, пропорційну кількості обертів крильчатки приладу, а, отже, і швидкості повітряного потоку за 60 секунд  $n_{60}$ ;

– за знайденим значенням  $n_{60}$  визначити кількість ділень шкали  $n_1 = n_{60}/60$ , що відповідає переміщенню покажчика приладу за 1 секунду;

– за допомогою графіка (рис. 3.2) за знайденим значенням  $n_1$  знайти швидкість  $v$  повітряного потоку, виражену в метрах за секунду. Знайдене значення та показання електронного термометра  $\Theta_{1/3}$  записати в таблицю 3.1;



**Рис. 3.2.** Визначення швидкості повітряного потоку

- повторити вищезазначені операції пункту 5.2.2. для випадку перекриття вхідного повітроводу за допомогою заслінки на 1/3, а потім на 2/3;
- за значеннями  $P_\phi$  п. 5.2.2. розрахувати й записати значення  $P_{ек} = P_\phi$  у таблицю 3.1.

Таблиця 3.1.

Досліджувані технічні характеристики  
електрокалориферної установки СФОА-25/0,5

№ з/п	Види досліджень	Ступінь перекриття вхідного повітря	Кількість включених секцій	Швидкість повітряного потоку		$U_\phi$ , В	$I_\phi$ , А	$P_\phi$ , кВт	$P_{ек}$ , кВт	$\Theta_{вих}$ , °С
				$n_{60}$ , ділень	$v$ , м/с					
1	Зміна швидкості повітряного потоку	0	1							
		1/3	1							
		2/3	1							
2	Зміна числа працюючих секцій	0	1							
		0	2							
		0	3							

- за даними вимірювань п. 5.2.2 робочих характеристик електрокалорифера побудувати графіки залежностей:  $P_{ек} = f(v)$ ,  $I_\phi = f(v)$ ,  $\Theta_{вих} = f(v)$ .

5.2.3. Провести дослідження характеристики  $P_{ек} = f(n)$ , для чого:

- відкрити повністю вхідний отвір повітроводу електрокалорифера;
- для кожного з положень перемикача кількості робочих секцій (1/3, 2/3 й 1) виміряти значення потужності  $P_\phi$ , струму  $I_\phi$  і температури  $\Theta_{вих}$ , записати їх у таблицю 3.1;
- за даними вимірювань у п. 5.2.3 значень  $P_\phi$  розрахувати й записати в таблицю 3.1. значення  $P_{ек} = 3 \cdot P_\phi$ ;
- за даними вимірювань п. 5.2.3 робочих характеристик електрокалорифера побудувати графіки таких залежностей:  $P_{ек} = f(n)$ ,  $I_\phi = f(n)$ ,  $\Theta_{вих} = f(n)$ .



#### 5.2.4. Виконання перевірного розрахунку

Перевірний розрахунок виконується з метою порівняння його результатів з технічними параметрами електрокалориферної установки.

У даній лабораторній роботі перевірний розрахунок виконується для випадку повністю відкритого повітроводу (максимальна повітропродуктивність) на підставі наведених нижче виразів:

– визначення продуктивності  $L_{\text{п}}$  електрокалориферної установки за повітрям:

$$L_{\text{п}} = v S_{\text{жс}}, \text{ м}^3/\text{с},$$

де  $v$  – швидкість вихідного повітря, що отримана в ході досліджень, м/с (п. 5.2.3);

$S_{\text{жс}}$  – живий перетин вхідного повітроводу, що вимірюється безпосередньо на установці,  $\text{м}^2$  розраховується за формулою:

$$S_{\text{жс}} = S_0 \cdot l \cdot S_{\text{т}}$$

де  $S_0$  – площа повного перетину вхідного вікна повітроводу електрокалорифера;

$l$  – кількість ТЕНів, з якими стикається повітряний потік на вході повітроводу електрокалорифера;

$S_{\text{т}}$  – площа перетину трубки ТЕНа,  $\text{м}^2$  з урахуванням оребрення;

– визначення встановленої потужності електрокалорифера,  $P_{\text{ек}}$

$$P_{\text{ек}} = C_{\text{в}} \cdot \gamma_{\text{в}} \cdot L_{\text{в}} (\Theta_{\text{вих}} - \Theta_{\text{вх}}) \cdot K_3 / \eta, \text{ кВт}$$

де  $C_{\text{в}} = 1 \text{ кДж}/(\text{кг} \cdot ^\circ\text{С})$  – теплоємність сухого повітря;

$\gamma_{\text{в}} = 1,18 \text{ кг}/\text{м}^3$  – густина припливного повітря за  $\Theta = 20 \text{ }^\circ\text{С}$  і барометричного тиску 745 мм рт.ст.;

$\eta = 0,95 \dots 0,97$  – тепловий ККД електрокалорифера;

$\Theta_{\text{вих}}$   $\Theta_{\text{вх}}$  – температура вихідного й вхідного повітря електрокалорифера, відповідно;

$L_{\text{п}}$  – продуктивність електрокалориферної установки за повітрям,  $\text{м}^3/\text{с}$ ;

$K_3 = 1,1 \div 1,3$  – коефіцієнт запасу.

– визначення потужності одного нагрівального елемента  $P_1$  за формулою:

$$P_1 = P_{ек} / n, \text{ кВт},$$

де  $n$  – загальна кількість нагрівальних елементів (ТЕНів).

На підставі отриманих чисельних значень  $L_в$ ,  $P_{ек}$ , і  $P_1$  провести порівняння з паспортними технічними характеристиками досліджуваної електрокалориферної установки, провести аналіз і дійти відповідних висновків. При цьому брати до уваги, що вимірюваною за допомогою приладів споживаною потужністю електрокалорифера є електрична енергія, що враховує як потужність, обумовлену теплопродуктивністю нагрівальних елементів, так і потужність, споживану електродвигуном вентилятора.

За результатами розрахунків та отриманих експериментальних даних оформити звіт установленної форми.

#### **Контрольні запитання:**

1. Пристрій і призначення калорифера.
2. Основні технічні характеристики електрокалорифера.
3. Порядок увімкнення електрокалорифера й особливості ручного керування повітряної та теплової продуктивності установки.
4. Методика вибору калорифера для тваринницьких приміщень.
5. Зміст перевірного розрахунку.
6. Пояснити роботу схеми в режимі ручного керування.
7. Пояснити роботу схеми в режимі автоматичного керування.
8. Дати фізичне пояснення процесам, що досліджувались у п.5.2, 5.3.
9. Порядок роботи з анемометром.
10. Основні електричні характеристики контрольно-вимірювальних приладів, що використовувались у лабораторній роботі, порядок роботи з ними.
11. Дати фізичне пояснення розширенню меж вимірів приладів за допомогою додаткових опорів і трансформаторів струму.

Література:

1. Кудрявцев И.Ф. Электрический нагрев и электротехнология. / И.Ф. Кудрявцев, В.А. Карасенко – М.: Колос, 1975. – с. 17, 36-39, 63-69.
2. Живописцев Е.Н. Электротехнология и электрическое освещение. / Е.Н. Живописцев, О.А. Косицин. – М.: Агропромиздат, 1990. – с. 27-35.

# ЛАБОРАТОРНА РОБОТА № 4

## ДОСЛІДЖЕННЯ ПРОЦЕСУ ЕЛЕКТРОТЕРМОРАДІАЦІЙНОГО (ІНФРАЧЕРВОНИМИ ПРОМЕНЯМИ) СУШІННЯ ЗЕРНА

### 1. МЕТА РОБОТИ

Вивчення пристрою, особливостей роботи й принципової електричної схеми лабораторної установки для електротерморадіаційного сушіння зерна. Експериментальне дослідження кінетики процесу електротерморадіаційного сушіння зерна.

### 2. ЗМІСТ РОБОТИ

2.1. Ознайомлення з пристроєм лабораторної установки для електротерморадіаційного сушіння зерна. Вивчення принципу роботи й електричної схеми ввімкнення установки.

2.2. Ознайомлення з методами й вимірювальними приладами для визначення температури й вологості зерна в процесі сушіння.

2.3. Експериментальне дослідження кінетики процесу електротерморадіаційного сушіння зерна у разі використання «світлих» і «темних» випромінювачів. Побудова таких залежностей:

– температури нагрівання зерна  $\Theta$  від часу нагрівання  $t$  (температурні криві),  $\Theta = f(t)$ ;

– відносної вологості зерна  $\omega$  від часу нагрівання  $t$  (криві сушіння),  $\omega = f(t)$ ;

– швидкості сушіння  $\Delta\omega/\Delta t$  від часу нагрівання  $t$  (криві швидкості сушіння),  $\Delta\omega/\Delta t = \varphi(t)$ .

2.4. Вивчення впливу на інтенсивність сушіння довжини хвилі джерела випромінювання.

### 3. ЗАГАЛЬНІ ВІДОМОСТІ

Електротерморадіаційне сушіння матеріалів сільськогосподарського виробництва здійснюється ІЧ-променями та характеризується такими особливостями:

1. Максимальний ефект нагрівання (сушіння) досягається за рахунок вибору спектра випромінювання (довжини хвилі  $\lambda$ ) джерела, що у найбільшому ступені відповідає найбільшій поглинальній здатності матеріалу.

2. Під час нагрівання (сушіння) матеріалів ІЧ-променями, що відповідають по довжині хвилі максимуму поглинальній здатності матеріалів, досягається надзвичайно висока інтенсивність нагрівання з високим енергетичним ККД. Це залежить від характеру залежності переданої від випромінювача матеріалу потужності ІЧ нагрівання від температури.

Для замкненої системи, у складі якої є два тіла довільної форми, потужність  $P$  (Вт), що передається від випромінювача з температурою  $\Theta_1$  (°К), до тіла, що нагрівається з температурою  $\Theta_2$  (°К), відповідно до закону Стефана-Больцмана визначається за такою формулою:

$$P = 5,7 C_{np} [(\Theta_1/100)^4 - (\Theta_2/100)^4] \cdot S_{12}, \quad (4.1)$$

де  $C_{np}$  – наведений ступінь чорності, що бере участь у теплообміні тіл, Вт/(м<sup>2</sup> °К<sup>4</sup>).

Ступінь чорності визначається за формулою:

$$C_{np} = 1/(1/\varepsilon_1 + 1/\varepsilon_2 - 1), \quad (4.2)$$

де  $\varepsilon_1, \varepsilon_2$  – ступінь чорності тіл, що беруть участь у теплообміні;

$S_{12}$  – взаємна поверхня випромінювання (м<sup>2</sup>), що визначається за формулою:

$$S_{12} = \varphi_{12} \cdot S_1 = \varphi_{21} \cdot S_2, \quad (4.3)$$

де  $S_1, S_2$  – поверхні тіл, що беруть участь у теплообміні;

$\varphi_{12}, \varphi_{21}$  – середні по поверхні тіл коефіцієнти опромінення, що свідчать,

про ту частину напівсферичного теплового потоку, що випускається випромінювачем і потрапляє на опромінюване тіло.

Якщо  $P_1$  – потужність випромінювання, а  $P_2$  – потужність, що потрапляє на тіло, то

$$\varphi_{12} = P_2/P_1. \quad (4.4)$$

Коефіцієнти опромінення являють собою геометричні параметри, що залежать тільки від форми та взаємного розташування тіл, які беруть участь у теплообміні.

Для випадку теплообміну випромінюванням між паралельними площинами, що мають поверхні  $S_1 = S_2$ , значно перевищують відстані між ними,  $\varphi_{12} = \varphi_{21}$ .

Проаналізувавши вираз (4.1), видно, що під час ІЧ-нагрівання потужність залежить від температури в четвертому степені на відміну від контактної й конвективного нагрівання, що характеризуються рівнянням у теплопередачі, у якому потужність залежить від температури в першому степені:

$$P = K(\Theta - \Theta_0) \cdot S, \quad (4.5)$$

де  $K$  – коефіцієнт теплопередачі, Вт/(м<sup>2</sup>·°С);

$\Theta, \Theta_0$  – відповідно температури джерела нагрівання й матеріалу, °С;

$S$  – поверхня теплопередачі, м<sup>2</sup>.

3. ІЧ-промені, як і інші електромагнітні коливання, поширюються в матеріалі на глибині їхнього проникнення зі швидкістю світла, забезпечуючи практично одночасне нагрівання на всій глибині проникнення на відміну від послідовного нагрівання від шару до шару у разі теплопередачі теплопровідністю і конвекцією.

4. ІЧ-нагрівання має вибірковість теплового впливу на компоненти неоднорідного матеріалу, що дозволяє робити спрямоване нагрівання, погодивши довжину хвилі ІЧ-джерела з поглинальною здатністю компонента матеріалу.

5. ІЧ-промені можна фокусувати за допомогою відбивачів й екранів, створюючи високі концентрації спрямованих теплових потоків на матеріал, що нагрівають.

Особливості ІЧ-способу нагрівання дають можливість одержати спосіб сушіння, що відрізняється високою інтенсивністю підведення тепла до матеріалу, у десятки разів перевищувальна інтенсивність контактної й конвективного способів сушки. Це, у свою чергу, дозволяє підвищити швидкість сушіння, що позитивно позначається на збереженні якості сільськогосподарських матеріалів. Однак, швидкість електротермо-радіаційного сушіння не пропорційна підведеної енергії через обмежену швидкість переміщення вологи всередині матеріалу. За надмірного підведення тепла в матеріалі створюються більші перепади температур і вологості від поверхні завглибшки тіла, що сповільнює процес сушіння й різких механічних ушкоджень, які спричиняють пошкодження.

Не меншим є важливий вибір товщини матеріалу. Кращі результати можна одержати у разі сушіння матеріалів з високим коефіцієнтом термовологопровідності в шарі, порівняно з глибиною проникнення променистого потоку.

Терморадіаційне сушіння успішно застосовують у виробництві лакофарбових покриттів, тканин, паперу, електричної ізоляції. У сільськогосподарському виробництві ІЧ-промені використовуються для сушіння зерна, насіння соняшника й овочів, зелених кормів, термічної обробки гороху.

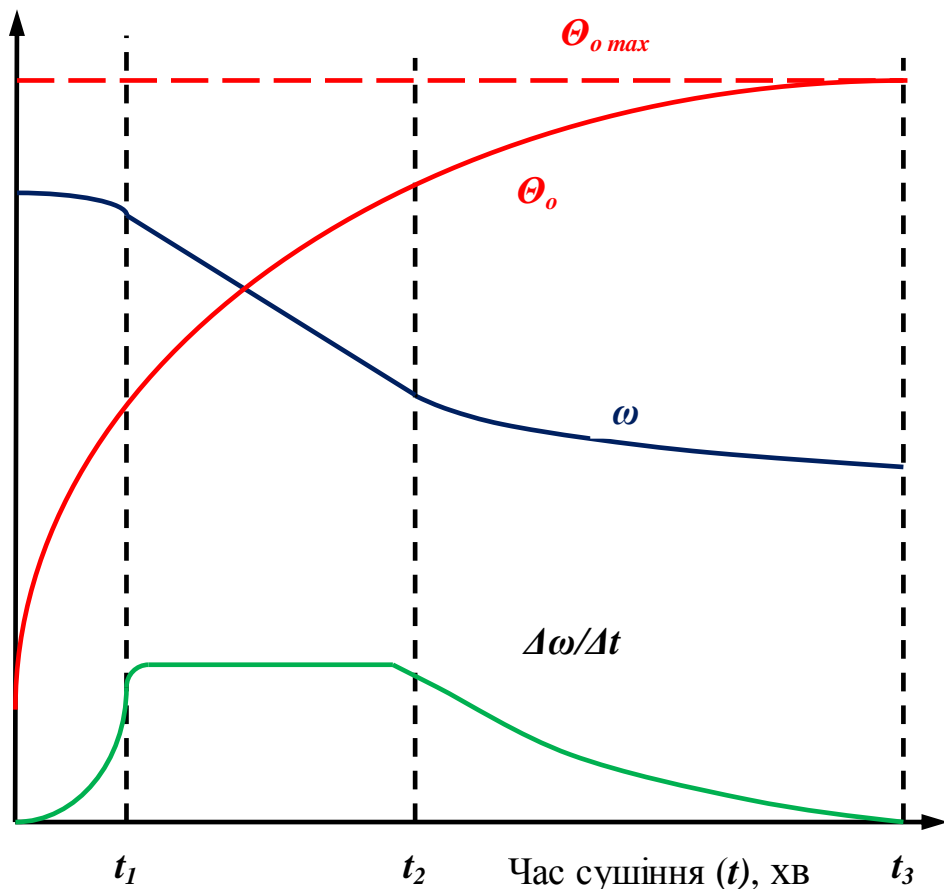
Короткохвильове випромінювання  $\lambda = 1,4 \div 3$  мкм краще проникає в зерно, однак для прогрівання зерна перед конвективним сушінням і для його дезінфекції рекомендується використати довгохвильове ( $\lambda = 13,7 \div 5,5$  мкм) випромінювання.

Температура повітря в камері нагрівання обмежується значеннями  $30 \div 40$  °С для насінного зерна й  $50 \div 55$  °С для продовольчого й фуражного. Вологість висушеного зерна має становити  $13 \div 15$  %.

Процес сушіння зерна залежить, у першу чергу, від його вантажообмінних характеристик і структурно-механічних властивостей.

Кінетика сушіння характеризується такими залежностями: температурними кривими  $\Theta = f(t)$ , кривими сушіння  $\omega = \varphi(t)$  і кривими швидкості сушіння  $\Delta\omega/\Delta t = \varphi(t)$ , подібними до залежностей на рис. 4.1.

У перерахованих залежностях:  $\Theta$  – це температура матеріалу, °С;  
 $t$  – час сушіння, хв;  $\Delta\omega/\Delta t$  – швидкість сушіння (зниження вологості  $\omega$ ,  
у відсотках, в одиницю часу, %/хв).



**Рис. 4.1.** Залежності для визначення потужності генератора променистої енергії

За допомогою цих характеристик експериментально можна оцінити інтенсивність нагрівання залежно від різних факторів: типу джерела (довжини хвилі випромінювання), товщини шаруватого матеріалу, розташування джерела над матеріалом, швидкості переміщення конвеєрної стрічки з матеріалом в установках безперервної дії.

Завданням теплового розрахунку терморадіаційних сушарок є визначення потужності генератора променистої енергії (4.1; 4.2; 4.3; 4.4), кількості випромінювачів та їхнього розташування в сушильній камері. Кількість повітря, необхідного для видалення вологи з матеріалу, що висушує, визначається максимально припустимим вологовмістом його або граничною концентрацією вибухонебезпечних пар.



Рівняння теплового балансу для умов рівномірного прогрівання по товщині матеріалу являє собою рівняння, у якому енергія, що поглинається опроміненим тілом за час  $dt$ , буде витрачатися на його нагрівання, на тепловіддачу в навколишній простір конвекцією й випромінюванням і на випарювання з нього вологи:

$$Pdt = (M_{\text{вм}} - M_{\text{в}})C_{\kappa}(\Theta_{\kappa} - \Theta_{\text{н}}) + \alpha_{\kappa} \cdot F(\Theta - \Theta_{\text{o}}) + 5,7C_{\text{м}}[(T_1/100)^4 - (T_2/100)^4] \cdot S_{12}dt + M_{\text{нов}}(J_{\text{н}} - J_{\text{в}})dt, \quad (4.6)$$

де  $P$  – розрахункова потужність установки, кВт;

$M_{\text{вм}}, M_{\text{в}}$  – відповідно маси вологого матеріалу й вилученої вологи для моменту часу  $dt$  процесу сушіння, кг;

$C_{\text{м}}$  – питома теплоємність матеріалу наприкінці сушіння (кДж/кг·°C), що визначається за формулою:

$$C_{\text{м}} = C_{\text{o}}(1 - \omega_{\kappa}/100) + \omega_{\kappa}/100, \quad (4.7)$$

$C_{\text{o}}$  – питома теплоємність сухого продукту, кДж/(кг·°C). Для зерна  $C_{\text{o}} = 1,55$  кДж/(кг·°C);

$\omega_{\kappa}$  – відносна вологість матеріалу наприкінці процесу сушіння, %;

$\Theta_{\text{н}}, \Theta_{\kappa}$  – відповідно початкова й кінцева температури матеріалу в процесі сушіння, °C;

$\alpha_{\kappa}$  – вилучений коефіцієнт тепловіддачі конвекцією, що залежить від конструктивних особливостей камери сушіння та ступеня повітрообміну з навколишнім середовищем, Вт/(м<sup>2</sup>·°C);

$F$  – площа тепловіддачі, м<sup>2</sup>;

$\Theta, \Theta_{\text{o}}$  – відповідно температури матеріалу й навколишнього середовища, °C;

$J_{\text{в}}, J_{\text{н}}$  – тепломісткість (ентальпія) відповідно використаного й зовнішнього повітря, кДж/кг;

$M_{\text{нов}}$  – кількість повітря, необхідного для видалення випареної вологи, кг;

$$M_{\text{нов}} = M_{\text{в}} \cdot 10^3 / (\omega_{\text{нз}} - \omega_{\text{нов}}), \quad (4.8)$$

де  $\omega_{\text{нов}}, \omega_{\text{нз}}$  – відповідно вологовміст використаного й зовнішнього повітря, кг/кг.

Випромінювачі, що застосовані для ІЧ-нагрівання, умовно поділяються на «світлі» й «темні».

До «світлого» джерела ставляться спеціальні лампи – термовипромінювачі типу ИКЗ та ИКЗК з довжиною хвилі  $0,8 \div 3,5$  мкм (максимум випромінювання  $\lambda = 1,05 \div 1,4$  мкм) і кварцові інфрачервоні лампи КГТ 220-1000 на 220 В с довжиною хвилі  $0,77 \div 3$  мкм.

Як «темнів випромінювачі, що генерують ИКЛ у діапазоні  $3 \div 5$  мкм, використовуються відкриті спіралі з ніхрому на керамічних стрижнях, а також ТЕНи. Останні найбільш надійні й ефективні.

Для сушіння матеріалів у сільськогосподарському виробництві найбільш застосовна лампа типу КГТ і ТЕН.

#### **4. ПРИЛАДИ ТА ОБЛАДНАННЯ**

Для електротерморадіаційного сушіння зерна використовується установка, принципова електрична схема якої наведена на рис. 4.2.

Установка має камеру ІЧ-нагрівання, комутаційну й вимірну апаратури. Камера ІЧ-нагрівання являє собою термошафу (металеву шафу з термоізоляцією), у якій встановлені «світлий» випромінювач (ІР) типу КГТ-220-1000 на 220 В, 1000 Вт і «темний» нагрівач (ЕК) – ТЕН потужністю 600 Вт.

Установка передбачає індивідуальне ввімкнення випромінювачів (тумблери SA1, SA2), що дозволяє досліджувати процес сушіння за різної потужності й довжини хвилі випромінювання. У камері є пристрій для реєстрації кількості видаленої вологи із зерна в процесі сушіння.

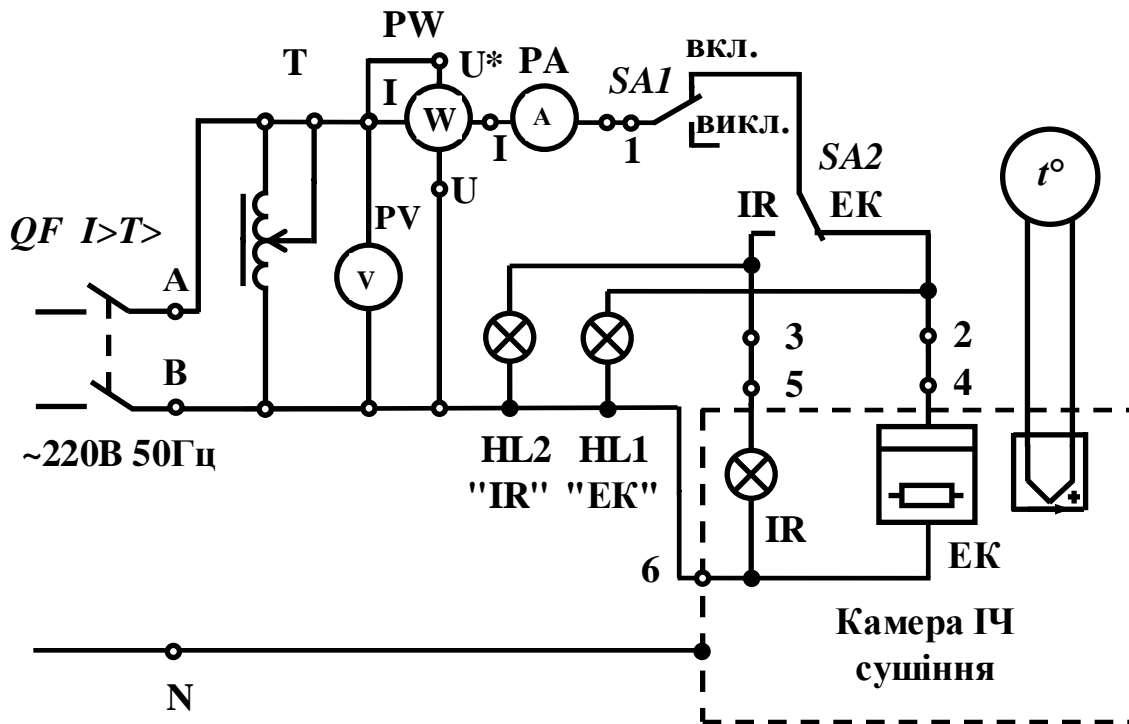


Рис. 4.2. Електрична схема установки терморадіаційного сушіння зерна

Сігчастий лоток із зерном має підвісну систему, пов'язану з електронними вагами, установленими на термошафі.

Визначення середньої температури зерна в процесі сушіння здійснюється електронним термометром.

Для реєстрації напруги живлення, струму в ланцюзі випромінювача й споживаної потужності призначені вольтметр PV, амперметр PA і ватметр PW.

Напруга живлення подається на автотрансформатор  $T$  і вимірювальну частину установки автоматичним вимикачем  $QF$ . Джерело випромінювання вмикається індивідуально тумблерами  $SA1$  і  $SA2$  залежно від завдання експерименту. Регулювання напруги здійснюється за допомогою автотрансформатора. Це необхідно для одержання однакової потужності нагрівання джерел двох типів (лампа типу КГИ й ТЕН, що дає можливість встановити залежність інтенсивності сушіння матеріалу від довжини хвилі випромінювання).

## 5. ПОРЯДОК ВИКОНАННЯ РОБОТИ

### 5.1. Попередня підготовка до лабораторної роботи

5.1.1. Ознайомлення із пристроєм лабораторної установки для електротерморадіаційного сушіння зерна. Вивчення принципу роботи й електричної схеми ввімкнення установки.

Для цього необхідно:

- вивчити теорію ПЧ-нагрівання й особливостей його використання для електротерморадіаційного сушіння зерна (розділ 3 методичних вказівок до роботи, курс лекцій);
- ознайомитися зі змістом виконуваної роботи, особливостями роботи установки й принципової електричної схеми ввімкнення (рис. 4.2).

### 5.2. Експериментальне дослідження кінетики процесу електротерморадіаційного сушіння зерна у разі використання «світлого» й «темного» випромінювачів

5.2.1. Зібрати електричну схему ввімкнення лабораторної установки для електротерморадіаційного сушіння зерна.

5.2.2. Підготувати зерно до сушіння, для чого необхідно виконати такі дії:

- набрати у дві ємності зерно вагою не більше 80 грам у кожній ( $M_{з.с.}$ ) Потім зволожити його та поділити на дві рівні за вагою частини ( $M_{з.вл,t=0}$ ). Використовуючи одну частину зволоженого зерна, заповнити сітчастий лоток, розмістити його у середині термошафи на підвісній системі ваг;
- визначити кількість вологи у вихідному зерні ( $M_{вл. t=0}$ ) за формулою:

$$M_{вл. t=0} = M_{з.вл,t=0} - M_{з.с.} \quad (4.9)$$

де  $M_{з.вл,t=0}$  – маса зволоженого зерна на початку дослідження, тобто за  $t = 0$ ;

$M_{з.с.}$  – вихідна кількість зерна до зволоження.

5.2.3. Після дозволу викладача подати напругу на лабораторну установку за допомогою автоматичного вимикача  $QF$ . Встановити по прибору  $PV$  за допомогою регулювання автотрансформатора напругу

$U = 150\text{В}$ . Установивши перемикач  $SA2$  у положення  $IR$  і ввімкнувши тумблер  $SA1$ , подати напругу на лампу  $IR$  («світле» джерело). За допомогою вольтметра  $PV$ , амперметра  $PA$  і ватметра  $PW$  виміряти напругу живлення  $U$ , струм у ланцюзі нагрівача  $I$  і споживану потужність  $P$ . Дані вимірів занести в таблицю 4.1. звіту.

5.2.4. Зробити сушіння зерна протягом 15 хвилин з інтервалом часу, зазначеним в табл. 4.1. Фіксувати час сушіння  $t$ , масу зерна  $M_{з.вл.}(t_i)$ , температуру нагрівання  $\Theta$ . Отримані дані занести в таблицю 4.1. звіту.

5.2.5. Використовуючи дані виміру, обчислити значення таких величин:

1. Кількість вологи в зерні  $M_{вл.t}$  (г), яке зазнає сушіння, до кожного моменту відліку  $t_i$

$$M_{вл.t} = M_{з.вл.t} - M_{зс.}, \quad (4.10)$$

де  $M_{з.вл.t}$  – маса вологого зерна, в процесі експерименту для кожного фіксованого моменту часу в інтервалі від 0 до 15 хв.

2. Відносна вологість зерна  $\Delta\omega_t$  (%) для кожного з моментів фіксованого часу  $t_i$  в інтервалі від 0 до 15 хвилин.

$$\Delta\omega_t = 100 \cdot M_{вл.t} / M_{з.вл.t=0} \quad (4.11)$$

3. Швидкість сушіння зерна можна визначити за величиною відносної вологи  $\Delta\omega_t$  за даний проміжок часу  $\Delta t$  до величини цього проміжку. Тому, швидкість сушіння  $\Delta\omega_t / \Delta t$  (%/хв) визначається як зниження відносної вологості зерна в одиницю часу

$$\Delta\omega_t = \omega_{t(i-1)} - \omega_{t_i} \quad (4.12)$$

де  $i$  – порядковий номер виміру;

$\Delta t_i = t_i - t_{i-1}$  – інтервал часу між сусідніми вимірами відповідно до значень часу  $t$ , зазначених у табл. 4.1.

## Дослідні вимірювання

Вимірювання							Обчислення			
Час, $t_i$	$M_{з.вл.}(t_i)$	$M_{з.с}$	$\Theta$	$U$	$I$	$P$	$M_{вл.}(t_i)$	$\omega_t$	$\Delta\omega_t$	$\Delta\omega_t/\Delta t$
хв	г	г	°С	В	А	Вт	г	г/г	%	%/хв
«світлий» випромінювач										
0										
2										
4										
6										
8										
10										
12										
15										
«темний» випромінювач										
0										
2										
4										
6										
8										
10										
12										
15										

5.2.6. Здійснити той же експеримент для другої частини зволоженого зерна, використовуючи «темний» випромінювач, попередньо охолодивши шафу до вихідної температури. Порядок увімкнення зазначений у п. 5.2.3, тільки необхідно встановити перемикач  $SA2$  у положення « $EK$ », а після ввімкнення автоматичного вимикача  $QF$  встановити за прибором  $PV$  за допомогою регулювання автотрансформатора напругу  $U = 220В$ . Потім увімкнути «темний» випромінювач тумблером  $SA1$  і регулюванням напруги автотрансформатора за ватметром  $PW$  установити потужність, що дорівнює потужності «світлого» випромінювача. Отримані дані вимірів для «темного» випромінювача і розрахунки також занести в таблицю 4.1.

5.2.7. За даними двох експериментів побудувати температурні криві  $\Theta = f(t)$ , криві сушіння  $\omega = f(t)$  і криві швидкості сушіння  $\Delta\omega/\Delta t = f(t)$ . Порівняти отримані залежності з теоретичними (рис 4.1).

За результатами розрахунків та отриманих експериментальних даних оформити звіт встановленої форми та дійти висновків, у яких аргументовано довести як впливає довжина хвилі джерела на інтенсивність сушіння.

**Контрольні запитання:**

1. У чому полягає суть терморадіаційного (інфрачервоними променями) нагріву?
2. Для чого або з якою метою можна застосовувати терморадіаційне нагрівання в сільськогосподарському виробництві?
3. Переваги інфрачервоного (ІЧ) нагрівання.
4. Які джерела інфрачервоного (ІЧ) нагрівання використовуються в сільськогосподарському виробництві? Їх переваги та недоліки.
5. Ступінь чорноти тіла, її вплив на інтенсивність нагріву.
6. Поняття відносної вологості тіла і швидкості сушіння матеріалу. Як їх визначити?
7. Як визначити корисну потужність, передану від випромінювача до тіла, що нагрівається?
8. Перерахувати чинники, що впливають на витрату електроенергії на 1 кг вологи, що видаляється.
9. Використовуючи відомі експериментальні залежності, пояснити фізичний зміст кінетики сушіння зерна.
10. Чим пояснюється різна швидкість сушіння зерна під час використання «світлого» і «темного» випромінювачів.

Література:

1. Кудрявцев И.Ф. Электрический нагрев и электротехнология. / И.Ф. Кудрявцев, В.А. Карасенко – М.: Колос, 1975. – с. 100-108, 215-219.
2. Самочетов В.Ф. Зерносушение и зерносушилка. / В.Ф. Самочетов. – М.: Колос, 1967. – 285 с.
3. Мурин Г.А. Технологические измерения. / Мурин Г.А. – М.: Энергия, 1978. – 230 с.
4. Живописцев Е.Н. Электротехнология и электрическое освещение. / Е.Н. Живописцев, О.А. Косицин. – М.: Агропромиздат, 1990. – с. 83-102.



# ЛАБОРАТОРНА РОБОТА № 5

## ДОСЛІДЖЕННЯ ПРОЦЕСУ СУШІННЯ ЗЕРНА У ВИСОКОЧАСТОТНОМУ ЕЛЕКТРИЧНОМУ ПОЛІ

### 1. МЕТА РОБОТИ

1.1. Виконання експериментального дослідження процесу сушіння зерна у високочастотному електричному полі.

1.2. Вивчення принципу роботи, електричної схеми, пристрою, налаштування й регулювання установки для високочастотного (ВЧ) нагрівання діелектриків, ознайомлення із правилами обслуговування й техніки безпеки.

### 2. ЗМІСТ РОБОТИ

2.1. Вивчення основних елементів теорії ВЧ-нагрівання.

2.2. Вивчення електричної схеми, конструкції, схеми керування й особливостей налаштування установки ВЧ-нагрівання ЛГД-1.

2.3. Експериментальне дослідження:

2.3.1. Вибір оптимального режиму ВЧ-генератора сушильної установки на основі забезпечення його максимального ККД.

2.3.2. Процесу сушіння зерна, що характеризується робочими характеристиками:

а) споживаною потужністю установки у функції часу  $P_{номп}(t)$ ;

б) анодним струмом у функції часу  $I_a(t)$ ;

в) сітковим струмом у функції часу  $I_c(t)$ ;

г) номінальною потужністю коливального контуру у функції часу

$P_{ном.к.к.}(t)$ .

### 3. ЗАГАЛЬНІ ВІДОМОСТІ

Високочастотне нагрівання продуктів сільськогосподарського виробництва з метою їхнього висушування здійснюється шляхом розміщення матеріалів у ємності, у якій за допомогою спеціальних джерел створюється ВЧ-електричне поле потужністю, обумовленою особливостями технології процесу нагрівання.

Матеріалом для дослідження є зволене зерно, що поміщається в камеру нагрівання. Вона являє собою простір між пластинами робочого конденсатора, ввімкненого в анодний ланцюг ВЧ-генератора.

Зерно за своїми властивостями наближається до діелектриків, тому досліджуваний процес можна розглядати як діелектричне нагрівання, що є прямим нагріванням.

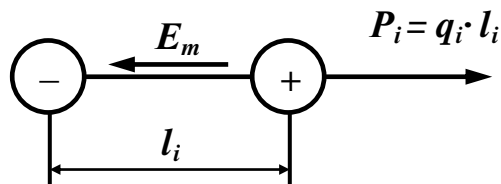
#### **3.1. Фізична сутність процесу діелектричного нагрівання.**

Залежно від здатності переміщення в електричному полі заряди можуть розподілятися на вільні, що характеризуються можливістю необмеженого переміщення в електричному полі, і зв'язані, що не мають цієї можливості. Переміщення останніх обмежується структурою атома, молекули, кристала або неоднорідністю будови речовини.

Під дією зовнішнього електричного поля сполучені заряди діелектриків мають можливість тільки зміщатися щодо деякого середнього положення, займаного під час відсутності поля. У масштабі всього діелектрика зсув зв'язаних зарядів діє як ефект поляризації, що характеризується тим, що електричний момент даного об'єму речовини не дорівнює нулю. Розглянемо це питання докладніше.

У разі зсуву центрів позитивних і негативних зарядів під дією зовнішнього електричного поля виникають електричні моменти пар різноіменних зарядів – дипольні моменти.

Дипольний момент визначається як добуток заряду диполя ( $q_i$ ) на його плече ( $l_i$ ), розглянуте як вектор, спрямований від негативного заряду до позитивного (рис. 5.1).



**Рис. 5.1.** Визначення дипольного моменту

Внутрішнє поле диполя ( $\vec{E}_m$ ) спрямовано назустріч вектору дипольного моменту:

$$P_i = q_i l_i.$$

У неоднорідному полі вектор поляризації в даній точці визначається за формулою:

$$\vec{P} = \lim_{V \rightarrow 0} \frac{\sum_V q_i \vec{l}_i}{V} = \lim_{V \rightarrow 0} \frac{\sum_V \vec{P}_i}{V},$$

де  $V$  – обсяг діелектрика.

У змінному електричному полі відбувається безперервна переорієнтація диполів з частотою поля.

Зсув зв'язаних зарядів (диполів) у діелектрику, що відбувається під дією змінного електричного поля, макроскопічно діє як струм поляризації й визначається як швидкість зміни вектора електричної індукції (зсуву) у часі  $\vec{j}_{cm} = d\vec{D}/dt$ .

Залежно від природи діелектриків розрізняють електронну, іонну, дипольну, релаксаційну, міжшарову й спонтанну поляризації, що відрізняються видом електричних диполів і характером їхнього зсуву в електричному полі. Процес поляризації, що супроводжується зсувом іонів, перебудовою або поворотом дипольних молекул, пов'язаний з витратою енергії на подолання інерційних сил і молекулярного «тертя». Енергія, яка накопичена таким чином за рахунок зовнішнього електричного поля, перетворюється в тепло, що й становить фізичну сутність діелектричного нагрівання.

Дипольна поляризація – головний вид поляризації багатьох речовин, зокрема тих, до складу яких входить вода. Полярність молекул води викликана не симетрією розташування атомів водню щодо атома кисню. Дипольні молекули води за відсутності зовнішнього поля розташовані хаотично, накладення поля змушує їх орієнтуватися вздовж силових ліній – речовина поляризується.

У змінному за величиною й напрямку електричного поля має відбуватися переорієнтація диполів речовини. Зі збільшенням частоти змін поля цей процес утрудняється й все більша частина енергії поля перетворюється в теплову енергію.

Як відомо з теорії досліджуваного явища, вектор  $\vec{j}_{cm}$  випереджає вектор напруженості електричного поля  $E_m$  на кут  $\varphi = \pi/2$  (рис. 5.2).

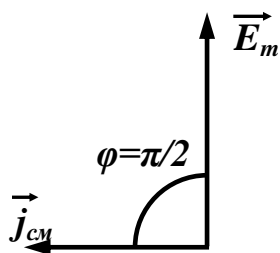


Рис. 5.2.

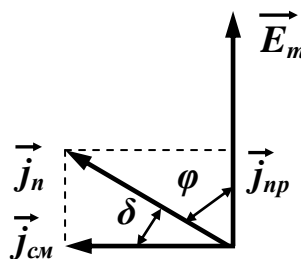


Рис. 5.3.

Розглянутий випадок відповідає безінерційному зсуву заряду, за якого енергія зовнішнього електричного поля не поповнює теплову енергію матеріалу, через що нагрівання останнього не відбувається (електронна й іонна поляризація). У випадку витрати енергії зовнішнього електричного поля на подолання інерційних сил і міжмолекулярного тертя (дипольний та інші види поляризації) відповідає векторна діаграма (рис. 5.3).

У цьому випадку повний струм зсуву  $\vec{j}_n$  випереджає вектор  $\vec{E}_m$  на кут, менший  $\varphi < \pi/2$ . Складова враховує, головним чином, поглинання енергії в діелектрику, саме в цьому її фізичний зміст, хоча в літературі її називають струмом провідності.

Кут  $\delta$ , що доповнює кут  $\varphi$  до  $\pi/2$ , називається кутом діелектричних втрат.

Відомим для розуміння є той факт, що хоча розглянуте явище й обумовлене в основному електронним або здебільшого іонним струмом провідності, неоднорідність структури матеріалу призводить до обмеженого переміщення зарядів, які, будучи вільними в межах однієї частки, поведуться аналогічно зв'язаним зарядам, тому що їхнє пересування обмежене неоднорідністю речовини.

Таким чином, фізичною причиною виникнення внутрішніх джерел тепла в матеріалі, що нагрівається, є як струми зсуву, так і струми провідності. Через це розглянутий вид нагрівання логічніше називати високочастотним нагріванням (а не діелектричним).

### **3.2. Питома об'ємна потужність, що поглинається діелектриком у разі ВЧ-нагрівання**

З курсу ТОЕ відомо, що активна потужність визначається за формулою:

$$P_a = j_{np} \cdot E_m = j_{cm} \cdot \operatorname{tg} \delta \cdot E_m$$

Стосовно плоского конденсатора  $j_{cm} = \omega \cdot \varepsilon_a \cdot E_m$  формула набуває такого вигляду:

$$P_a = \omega \cdot \varepsilon_a \cdot E_m \cdot \operatorname{tg} \delta \cdot E_m.$$

де  $\omega = 2\pi f$ ,  $\varepsilon_a = \varepsilon_o \cdot \varepsilon = 8,85 \cdot 10^{-12} \cdot \varepsilon$ , Ф/м,

$\varepsilon_a$  – абсолютне значення діелектричної проникності досліджуваного матеріалу;

$\varepsilon_o$  – діелектрична проникність вакууму;

$\varepsilon = \varepsilon_a / \varepsilon_o$  – відносна діелектрична проникність матеріалу (для зерна 6,5);

$\delta$  – кут втрат;

$\varepsilon \operatorname{tg} \delta$  – фактор втрат, що відбиває електрофізичні властивості матеріалу з погляду їхньої здатності поглинати енергію електричного поля.

Ураховуючи наведені величини, одержимо вираз:

$$P_a = 55,5 \cdot \varepsilon \operatorname{tg} \delta f E_m^2 \cdot 10^{-12}, \text{ Вт/м,}$$

де  $f$  – частота, Гц;

$E_m$  – напруженість високочастотного поля, В/м.

Зазвичай для одержання оптимальних значень частоти НВЧ-генератора й умов його роботи досліджують значення діелектричної проникності й тангенса кута втрат  $\delta$  за різних частот, температур і вологості, що надає можливість здійснити вибір оптимальних умов роботи генератора.

Ураховуючи вираз для визначення потужності  $P_a$  виходить, що речовина нагрівається тим сильніше, чим більша його діелектрична проникність  $\epsilon$ , тангенс кута втрат  $tg\delta$ , а також чим більша напруженість поля  $E_m$  і частота його зміни  $f$ .

Наведеного опису явищ, що відбуваються в речовині під дією електромагнітного поля, достатньо для розуміння фізичної сутності діелектричного нагрівання. Кількісний розрахунок технологічного процесу в кожному окремому випадку з урахуванням усіх реально діючих факторів надзвичайно складний. Проте за теперішнього часу вже накопичений достатній теоретичний та експериментальний матеріал, що дозволяє розробляти установки різного призначення, у яких діє ефект впливу електромагнітного поля на речовину.

### **3.3. Баланс енергії в матеріалі, що нагрівається**

Одним з основних питань, з яким зв'язане застосування високочастотного нагрівання матеріалів, є витрата енергії. Корисна енергія, що виділяється в товщі матеріалу, що нагрівається, у вигляді тепла, може витратитися на такі потреби:

- нагрівання матеріалу;
- фазове перетворення, хімічні реакції;
- теплові втрати в навколишнє середовище.

У разі високочастотного сушіння корисна витрата енергії пов'язана з фазовим перетворенням рідини в пару – з випаром вологи.

Формула балансу потужностей стосовно процесу сушіння матеріалу у високочастотному електричному полі набуває такого вигляду:

$$P_n = \Delta P_{кор} \cdot V = P_1 + P_2 + P_3,$$

де  $P_n$  – загальна потужність, виділювана електричним полем високої частоти в матеріалі, що нагрівається;

$\Delta P_{кор}$  – середня питома корисна потужність;

$V$  – обсяг матеріалу, що нагрівається;

$P_1$  – потужність, необхідна для нагрівання речовини маси  $m$ , з питомою теплоємністю  $C$  за необхідного підвищення температури до  $\Delta\Theta = \Theta_k - \Theta_n$ ;

$\Theta_k$  – кінцеве значення температури речовини (матеріалу) у результаті нагрівання;

$\Theta_n$  – початкова температура речовини;

$P_2$  – потужність, що споживана речовиною за умови, коли протягом часу нагрівання  $\Delta t$  деяка кількість речовини  $W = m_n - m_k$  перейшла з одного агрегатного стану в інший, у разі сушіння відповідає процесу випару й видалення вологи з матеріалу;

$m_n, m_k$  – маса речовини у вихідному стані й після сушіння;

$P_2 = P_{вип} + P_k + P_T$  – потужність втрат,

де  $P_{вип}$  – потужність втрат за рахунок випромінювання матеріалом, що нагрівається;

$P_k$  – потужність конвекційних втрат;

$P_T$  – потужність втрат за рахунок теплопровідності.

### 3.4. Особливості сушіння у разі діелектричного нагрівання

За традиційного конвективного методу сушіння температура на поверхні матеріалу вище, ніж усередині. Звідси градієнт температури й тиску усередині матеріалу перешкоджає сушінню (рис. 5.4). За діелектричного нагрівання відбувається зворотна дія: внутрішні джерела тепла, створювані електричним полем високої частоти, спричиняють до підвищення температури й тиску всередині матеріалу й до значного прискорення переміщення вологи із внутрішніх шарів матеріалу до поверхні (рис. 5.5).

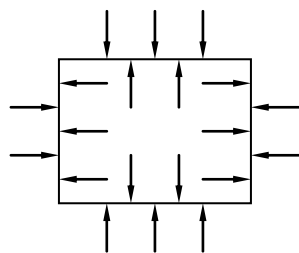


Рис. 5.4.

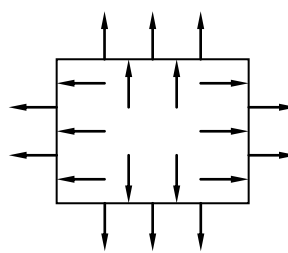


Рис. 5.5.

Досить істотною особливістю для ВЧ-діапазону є поверхневий ефект. В ідеальному діелектрику (без втрат) електромагнітні хвилі поширюються без згасання. На противагу цьому в ідеальний провідник електромагнітне поле зовсім не проникає, і хвиля повністю відбивається від такого провідника.

У напівпровіднику (діелектрик із втратами) електромагнітне поле, проникаючи всередину, згасає за експонентним законом. Цей процес кількісно характеризується глибиною проникнення  $z_0$ , тобто відстанню, на як напруженість поля зменшується в « $e$ » раз порівняно з полем на поверхні ( $e = 2,7183$  – підстава натуральних логарифмів):

$$z_0 = 1/(f \cdot \pi \cdot \sqrt{\varepsilon} \cdot \operatorname{tg} \delta),$$

де  $\operatorname{tg} \delta$  – тангенс кута втрат;

$\varepsilon$  – відносна діелектрична проникність матеріалу (для зерна  $\varepsilon \approx 6,5$ ),

$f$  – частота, Гц.

Отже, величина  $z_0$  зменшується зі збільшенням відносної діелектричної проникності  $\varepsilon$ , втрат  $\operatorname{tg} \delta$  і частоти  $f$ .

Із зазначеного вище, можна дійти висновку, що для створення нагрівальних установок робочу довжину хвилі доводиться вибирати, враховуючи, з одного боку, бажання підвищити ефективність нагрівання, що призведе до прискорення хвилі (збільшення частоти), з іншого – електромагнітне поле має проникати на всю товщину спрацювання матеріалу без істотного ослаблення. Підсумовуючи, зазначимо, що реальні установки для сушіння ВЧ-енергією повинні розраховуватися, як правило, на хвилі метрової, дециметрової та довгохвильової частини сантиметрового діапазону.

Виходячи з особливостей діелектричного нагрівання, слід зазначити такі його переваги в порівнянні із традиційними способами передачі енергії нагрівання об'єкта (за допомогою випромінювання, конвекції або теплопередачі):

– рівномірне виділення тепла в матеріалі, за якого в остаточному підсумку скорочується час нагрівання та зберігається якість матеріалу;



- зменшення непродуктивних втрат, що приводить до підвищення ККД технологічного процесу та здійснення його установки;
- економія виробничих площ;
- зниження відходів виробництва;
- поліпшення санітарно-гігієнічних умов праці обслуговуючого персоналу;
- можливість автоматизації технологічного процесу;
- можливість здійснення вибірного нагрівання неоднорідних за фізичними властивостями матеріалів;
- підвищення продуктивності праці.

До недоліків ВЧ-нагрівання варто віднести:

- високу вартість устаткування;
- необхідність кваліфікованих кадрів;
- низький ККД установа в цілому.

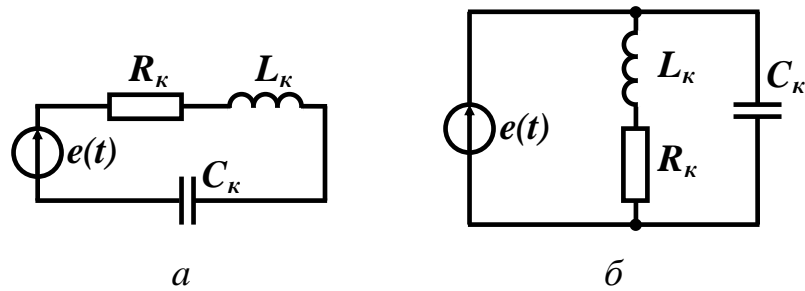
Тому застосування ВЧ нагрівання економічно доцільно в тих випадках, коли це веде до корінного вдосконалення технологічних процесів, де високі капітальні витрати компенсуються підвищенням якості та збільшенням продуктивності праці.

### **3.5. Принцип роботи генераторів ВЧ-коливань, використовуваних у сушильних установках**

Для одержання електромагнітних коливань необхідно мати ланцюг, у якому енергія електричного поля могла б перетворюватися в енергію магнітного поля й назад. Таким вимогам задовольняють коливальні контури (рис. 5.6). Теоретично, частота власних коливань у контурах (рис. 5.6 а, б), що має назву резонансної частоти, через параметри контуру  $L_k$  і  $C_k$  визначається в такий спосіб:

$$\omega_o = 1/\sqrt{L_k C_k} \quad \text{або} \quad f_o = 1/(2\pi\sqrt{L_k C_k}).$$

З рівнянь виходить, що за досить малих  $L_k$  і  $C_k$  у контурі можна одержати коливання високої частоти.



**Рис. 5.6.** Схема роботи генератора ВЧ-коливань

Якщо конденсатору коливального контуру надходить первісний заряд, у контурі виникають згасаючі коливання. Причиною згасання є активний опір контуру  $R_k$ , у якому частина переданої контуру електричної енергії переходить у тепло. Компенсація цих втрат очевидно дозволила би перетворити згасаючі коливання в незгасальні. Це б вирішило б проблему створення генератора незгасальних коливань – автогенератора (рис. 5.7).

Автогенератор являє собою пристрій, в якому здійснюється перетворення постійного струму живильного джерела у змінний струм високої частоти без підведення до пристрою зовнішньої збудливої коливальної дії.

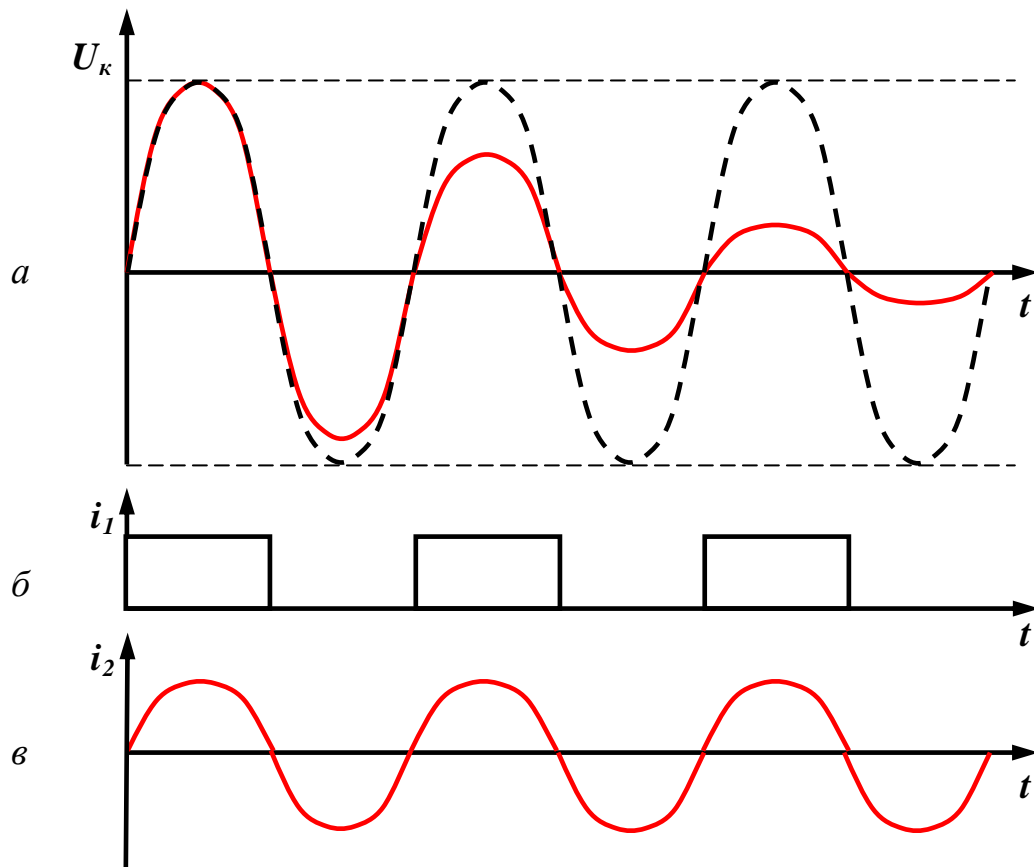
На рис. 5.7 зображено процес поповнення енергії в контурі за рахунок увімкнення до нього в певні інтервали часу джерела, що генерує струм у вигляді імпульсів (рис. 5.7 б) або у вигляді гармонійного коливання (рис. 5.7 в).

Цілком очевидним є те, що енергія, що внесена зовнішнім джерелом у коливальний контур за один період коливання, має бути не менше енергії втрат за цей же інтервал часу.

У цьому полягає фізичний зміст одного із двох необхідних для підтримання незгасальних коливань у коливальному контурі умов, відомому за назвою балансу амплітуд.

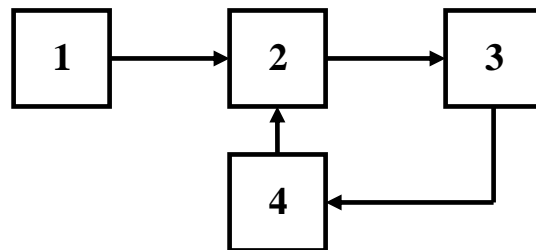
Другою неодмінною умовою є умова балансу фаз.

Фізичний зміст цієї умови полягає в необхідності відповідності фази зовнішніх коливань, що заповнюють енергетичні втрати в контурі, фази власних коливань контуру. За умов недотримання умови балансу фаз коливання зовнішнього джерела призведуть до зменшення, а не до збільшення амплітуди коливань у контурі.



**Рис. 5.7.** Фази коливань автогенератора

У загальному вигляді, незалежно від конструктивного рішення функціональна схема автогенератора зображена на рис. 5.8.



**Рис. 5.8.** Блок-схема автогенератора:

- 1 – джерело енергії (джерело живлення);
- 2 – нелінійний елемент (електронна лампа, транзистор);
- 3 – коливальний контур;
- 4 – ланцюг зворотного зв'язку.

Розглянемо принцип дії лампового генератора, зібраного за схемою із трансформаторним зворотним зв'язком, спрощена схема якого надана на рис. 5.9. У разі замикання анодного ланцюга конденсатор коливального контуру  $C_k$  заряджається й у контурі виникають електромагнітні коливання.

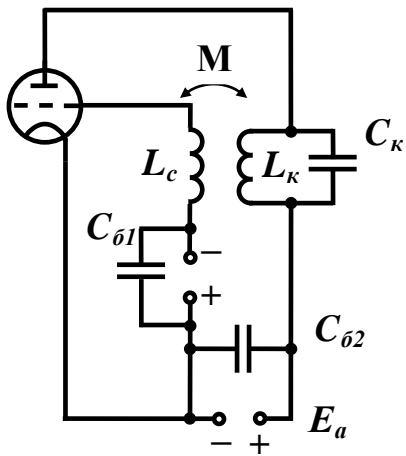


Рис. 5.9.

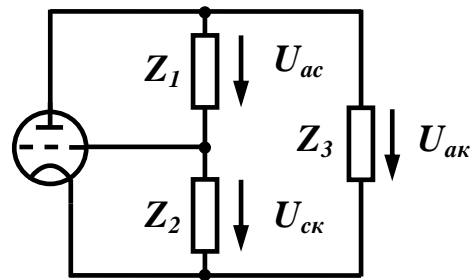


Рис. 5.10.

Унаслідок індуктивного зв'язку між котушками  $L_k$  і  $L_c$  у ланцюзі сітки лампи з'являються змушені коливання з тією же частотою, що й у контурі. У такт із ними відбувається зміна сили струму в анодному ланцюзі, що й забезпечує автоматичне поповнення енергії в коливальному контурі, тобто підтримування ВЧ-коливань у ньому за рахунок енергії джерела анодної напруги  $E_a$ .

Частоту коливань у контурі можна регулювати за допомогою зміни ємності конденсатора  $C_k$  або зміни індуктивності котушки  $L_k$ .

Однак на частотах вище 10 МГц розглянутого типу схеми не застосовуються з тієї причини, що величини міжелектродних ємностей ламп та ємностей монтажу стають порівняними з ємностями конденсаторів у контурі. Останнє дає можливість замість конденсатора як окремого конструктивного елемента коливального контуру використати міжелектродну ємність ділянки «анод-сітка».

У даній лабораторній установці застосовується, так називана, триточкова схема автогенератора з індуктивним зворотним зв'язком. Загальний вигляд такої схеми зображений на рис. 5.10. Коливальний контур на схемі складається із трьох реактивних елементів  $Z_1 = Z_{ac}$ ,  $Z_2 = Z_{ck}$  й  $Z_3 = Z_{ak}$  і ввімкнений до лампи в трьох точках (тому й назва «триточкова схема»).

Принципово робота такої схеми не відрізняється від схеми, розглянутої вище. Різниця тільки в тім, що елементом зворотного зв'язку

є не трансформатор, що здійснює зв'язок між коливальним контуром і ланцюгом керуючої сітки, а елемент контуру  $Z_2$ , з якого знімається напруга для керування анодним струмом.

Істотною особливістю застосовуваної схеми є те, що елемент контуру  $Z_1$  використовується не окремо конструктивно виконана деталь, а ємність ділянки «анод-сітка» електронної лампи.

Для того, щоб у триточкових схемах виконувалася умова балансу фаз, еквівалентні опори ділянок  $Z_2$  і  $Z_3$  мають бути одного знака, тобто мати або індуктивний, або ємнісної характер. Але за цих же умов елемент  $Z_1$  повинен мати протилежний знак.

Ураховуючи зазначене та знаючи, що  $Z_1$  – це ємність  $C_{ac}$ , легко можна укласти, що елементи  $Z_2$  і  $Z_3$  повинні мати індуктивний характер. Такого роду схеми називаються автогенераторами, зібраними за схемою індуктивної триточки. На практиці, як це має місце в лабораторній установці, елементи  $Z_2$  і  $Z_3$ , зберігаючи в цілому індуктивний характер, можуть бути складними. Так, наприклад, робочий конденсатор  $C13$  входить саме в структуру елемента  $Z_3$ .

Для розуміння сутності досліджуваних у лабораторній роботі процесів необхідно усвідомити, що змінюючи індуктивність  $L9$ , ми тим самим змінюємо величину зворотного зв'язку. Інакше кажучи, у разі збільшення  $L9$  зростає опір  $Z_2$ , що приводить до того, що збільшується частина напруги, що знімає з контуру. Останнє спричиняє до зростання як сіткового, так й анодного струмів. Звідси, змінюючи ступінь зворотного зв'язку, ми змінюємо енергію коливального процесу в контурі, а отже, і енергію ВЧ електричного поля в робочому конденсаторі, тобто інтенсивність процесу сушіння зерна.

Високочастотне нагрівання матеріалів у наданих вище схемах здійснюється між пластинами конденсатора, до яких підводиться напруга в кілька сотень або навіть тисяч вольтів за частоти від 0,5 до 100 МГц. У разі використання більш високих частот, конструктивне рішення схем

генераторів зазнає значних змін. Пов'язано це з тим, що в міру збільшення частоти утрудняється застосування елементів радіотехнічних схем із визначеними параметрами – конденсаторів, котушок індуктивностей, резисторів. Істотною особливістю НВЧ діапазону є швидкоплинність електричних процесів у провідниках. Тому як джерела НВЧ енергії застосовуються магнетрони, клістри та інші прилади, що істотно відрізняються від наведених вище схем. Характерно це для частот вище 100...300 МГц (довжина хвилі від 3 до 1 м). При цьому нагрівається матеріал, що поміщають не в поле конденсатора, а у хвилевід або об'ємний резонатор.

Для кількісної оцінки процесів нагрівання перелічимо такі основні енергетичні характеристики:

– номінальна потужність коливального контуру  $P_{ном.к.к.}$  (5.2);

– корисна потужність, яка витрачається на випаровування вологи  $P_{кор.}$  (5.3);

– питома потужність, що є корисною потужністю, яка припадає на одиниці об'єму матеріалу, що висушується  $\Delta P_{кор}$  (5.4).

За обраної і обмеженої умовами пробою значення напруженості  $E$  в камері нагрівання, підвищення частоти це єдиний засіб збільшити інтенсивність нагрівання. Однак при цьому варто враховувати, що робоча частота вибирається з урахуванням дозволених для використання в техніці частот, значення яких наводяться у спеціальній довідковій літературі.

#### 4. ПРИЛАДИ ТА ОБЛАДНАННЯ

Для вивчення особливостей процесу сушіння зерна використовується спеціальний лабораторний стенд (рис. 5.11), що має установку діелектричного нагрівання ЛГД-1 і вимірювальні прилади (PV, PA та PW), що реєструють у процесі використання підведену напругу  $U$ , струм  $I$ , споживану потужність  $P_{номр.}$

Зерно, попередньо зволожене й призначене для сушіння, міститься в спеціальну камеру нагрівання установки ЛГД-1. Вимірювання вологості зерна в результаті процесу сушіння здійснюється за допомогою ваг. Початкова й кінцева температура зерна вимірюється термометром.

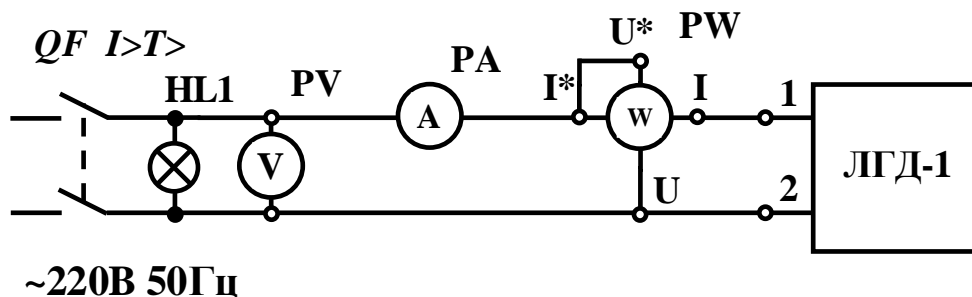


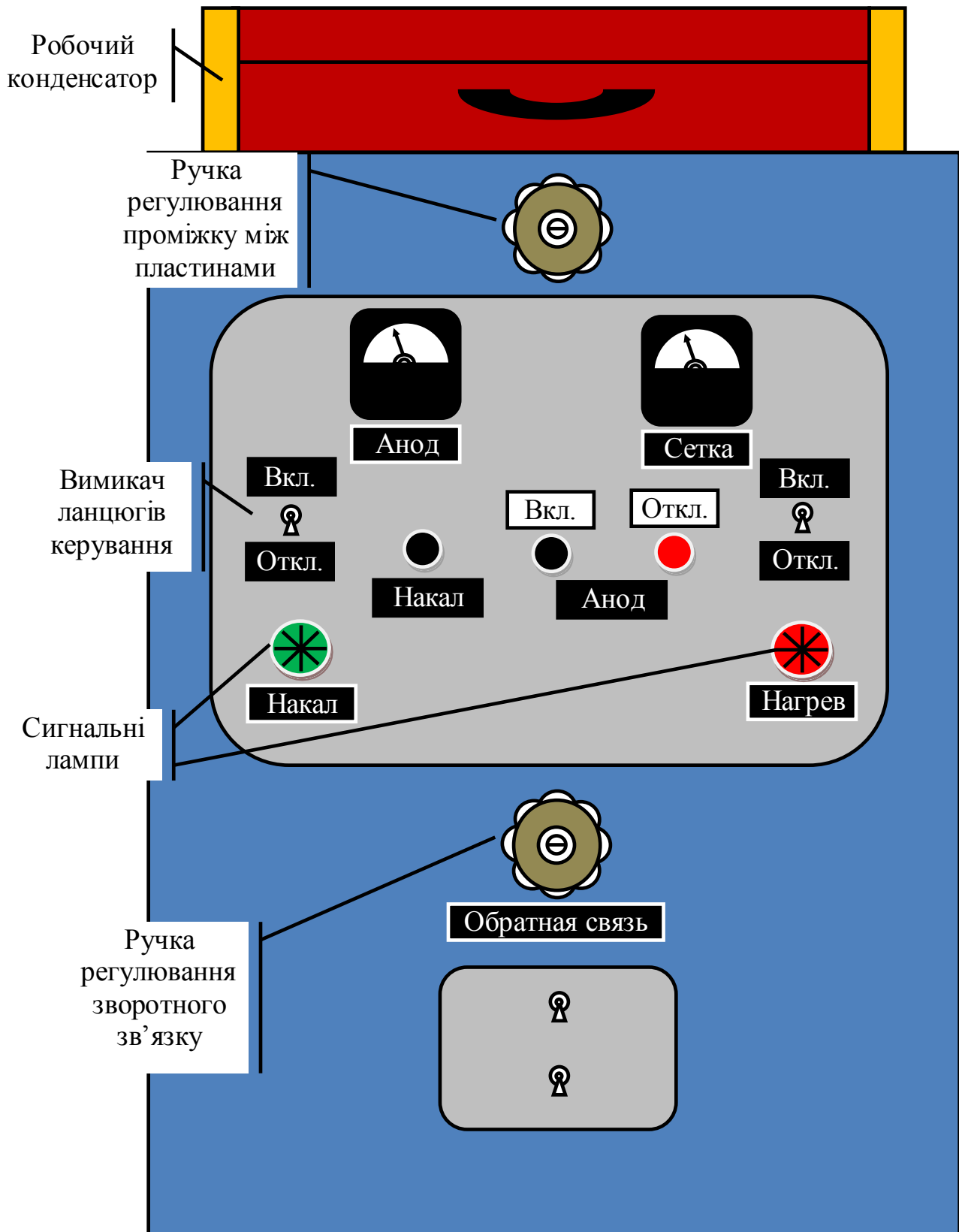
Рис. 5.11.

#### 4.1. Хід роботи установки ЛГД -1

Установка (рис. 5.12) являє собою шафу, розділена по висоті на два відділення. У верхнім екранованому відділенні розміщені генераторна лампа, елементи коливального контуру й зворотного зв'язку. На лицьовій частині шафи розміщений пульт керування із сигнальними лампами. Основні вузли лампового генератора наведені на рис. 5.13, органи керування – на рис. 5.12.

У нижнім відділенні шафи розташований анодний трансформатор  $Tr_2$  і трансформатор розжарення  $Tr_1$ , вентилятор з електродвигуном, елементи схеми керування  $KV$  і  $KM$  та запобіжники  $FU1$  і  $FU2$ .

Робочий конденсатор  $C13$  (рис. 5.13) поміщений у верхній частині шафи під відкидною кришкою. Високочастотне електричне поле створюється між пластинами робочого конденсатора ламповим генератором, зібраним на двох пентодах  $VL1$  і  $VL2$  типу ГУ-30, на аноди яких подається однофазна змінна напруга живлення.



**Рис. 5.12.** Установа для сушіння зерна у високочастотному електричному полі



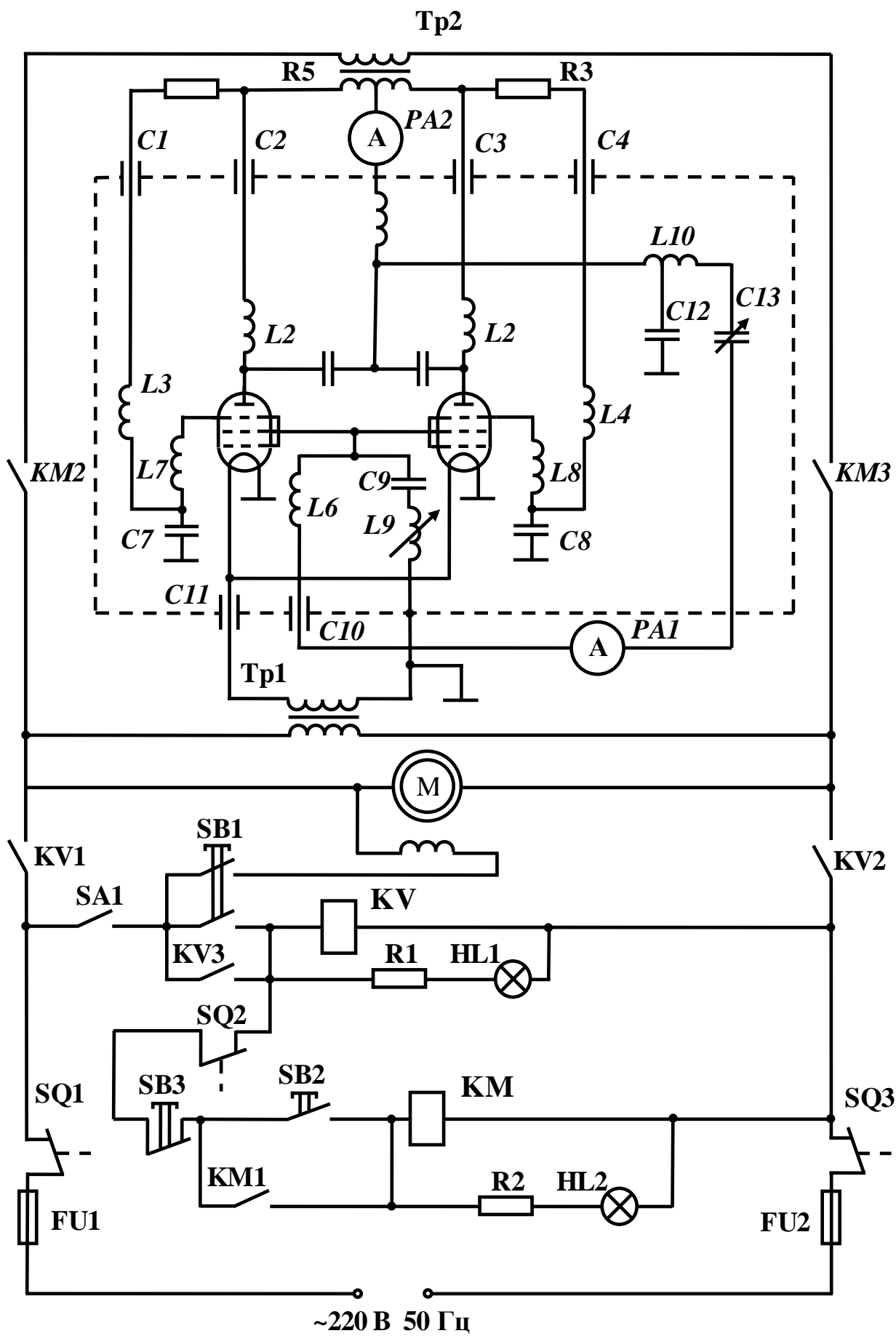


Рис. 5.13. Схема автогенератора

Пентодна й керуюча сітки генераторних ламп з'єднані між собою й на них подається змінна напруга частоти 50 Гц і незначні напруги високої частоти, обумовлені елементами L3, L7, C7, L4, L8, C8.

Інші сітки ламп у даній схемі використовуються як керуючі, на які подається ВЧ-напруга з коливального контуру L9, C9, L6. Цей контур надбудовують зміною індуктивності L9 – «зворотний зв'язок». Ручка керування індуктивністю L9 виведена на передню панель установки (рис. 5.12). Зміна величини L9 визначає не тільки значення зворотного зв'язку, але й резонансну частоту коливального контуру генератора в цілому (25...30) МГц. Відповідно до спрощеної схеми (див. рис. 5.13), коливальний контур генератора наданий такими елементами:

$$C_{ac} \rightarrow Z_1 = Z_{ac};$$

$$L_9, C_9, L_6 \rightarrow Z_2 = Z_{ак};$$

$$C_{13}, C_{12}, L_{10} \rightarrow Z_3 = Z_{ck}.$$

При цьому коливальні контури надані комплексними опорами  $Z_2$  й  $Z_3$  у діапазоні частот (25...30), МГц мають індуктивний характер. Таким чином, тип схеми генератора – «індуктивна триточкова».

Наявність відводів на котушці L10 дозволяє змінювати номінальне значення індуктивності L10, що вмикає в контур, тобто передбачене частотне ввімкнення L10. Останнє розширює діапазон узгодження параметрів навантаження з параметрами лампового генератора. При цьому, чим більша частина котушки L10 увімкнена в контур, тим більшою буде потужність, що віддає генератор у навантаження тобто – нагрівання матеріалу.

Ланцюги промислової й високої частоти розділені дроселями L1...L4 і конденсаторами C1...C4, C5...C8, C11.

Для поділу ланцюгів постійної та змінної складових сіткового струму призначений дросель L6 і конденсатор C10. Дросель L5 виключає появу високої напруги промислової частоти на робочому конденсаторі C13 у разі пробією конденсаторів C5 і C6.

Живлення до ланцюгів анодів перших і третіх сіток надходить від анодного трансформатора Тр2.

Амперметри РА1 і РА2 призначені для виміру відповідно сіткового й анодного струмів.

Усі високочастотні ланцюги генератора розташовані в екранованій частині шафи (на принциповій схемі рис. 5.13 екран позначений пунктиром).

Екранування ВЧ-ланцюгів та їхнє живлення через прохідні конденсатори С1...С4, С10 і С11 виключають можливість впливу генеруючих установкою ВЧ-коливань на інші радіотехнічні засоби.

#### **4.2. Робота схеми керування.**

Нормальна робота установки можлива тільки за щільно закритих дверцятах шафи й кришки камери робочого конденсатора С13. Тільки за цієї умови виявляються замкненими блокувальні контакти SQ1, SQ2, SQ3. Вимикач SA1 умикає електроживлення ланцюгів управління. За наступного натиснення кнопки SB1 умикається зелена сигнальна лампа HL1 і реле KV. Контактми останнього подається живлення на електродвигун вентилятора, що охолоджує генераторні лампи, і трансформатор розжарення Тр1; контактами KV-1 і KV-2 підготовляються для ввімкнення в ланцюг живлення високовольтний трансформатор Тр2, а контактами KV-3 – реле самоблокується. Натисканням кнопки SB2 вмикається магнітний пускач КМ, замикається ланцюг сигнальної (червоної лампи) HL2. Своїми контактами КМ-2 і КМ-3 магнітний пускач умикає анодний трансформатор Тр2, висока напруга якого подається на аноди генераторних ламп, а за допомогою контактів КМ-1 магнітний пускач самоблокується.

Виникнення ВЧ коливань фіксується з появою показань амперметрів РА1 і РА2.

Режим нагрівання регулюється плавною зміною індуктивності L9 (зворотний зв'язок) і проміжку між пластинами робочого конденсатора С13.

Режим холостого ходу (за відсутності матеріалу, що нагрівається, у робочому конденсаторі) характеризується такими даними:

сітковий струм - 0,2...0,3 А;

анодний струм - 0,3...0,35 А.

Під час завантаження робочої камери максимально припустима величина анодного струму зазвичай перебуває в межах  $I_a = 0,15 \div 0,2$  А.

*Вимикання нагрівання виконується вручну:*

– натискаємо кнопку SB3 ОТКЛ. АНОД при цьому вимикається живлення трансформатора Тр2, припиняється режим нагрівання;

– вимикаємо тумблер SA1 вимикача ланцюгів керування, при цьому відбувається повне вимкнення живлення (гасне зелена лампа).

### **4.3. Вказівки щодо експлуатації установки**

4.3.1. Експлуатація установки припустима тільки за примусового повітряного охолодження генераторних ламп.

4.3.2. Безпечна експлуатація установки забезпечується за умов:

– справності блокування на кришці робочого конденсатора;

– справності блокування на дверцятах;

– надійного заземлення корпусу установки.

4.3.3. Живлення до установки рекомендується підводити від однофазної мережі 220 В проводом з перетином 2,5 мм.

4.3.4. Категорично забороняється закорочувати губки блокувань і працювати.

4.3.5. Опір захисного заземлення має бути не більше 4 Ом.

### **4.4. Технічна характеристика високочастотної установки типу ЛГД-1**

Потужність, споживана з мережі, кВа	2,4
Напруга мережі, В	220
Число фаз	1
Максимальний струм, А	11
Потужність коливальна, кВт	1
Частота робоча, МГц	25 + 30
Площа пластин конденсатора, см <sup>2</sup>	400
Найбільша відстань між пластинами, мм	50
Вага установки, кг	125
Напруга на робочому конденсаторі, кВ	3,9

**4.5. Призначення.** Нагрівання у високочастотному електричному полі різних діелектриків, головним чином, преспорошків.

## 5. ПОРЯДОК ВИКОНАННЯ РОБОТИ

### 5.1. Попередня підготовка до лабораторної роботи.

5.1.1. Вивчити фізичний зміст та особливості високочастотного нагрівання діелектриків, призначення, принцип дії, пристрій, схему керування й технічні характеристики ЛГД-1.

Рекомендована література для попередньої підготовки до лабораторної роботи див. розділ 3 методичних рекомендацій (п.1, 2, 3).

### 5.2. Виконання експериментальної частини роботи.

5.2.1. Підготувати лабораторну установку до роботи, для чого:

– зібрати електричну схему досліджуваної лабораторної установки (див. схему рис. 5.11);

– надати викладачеві зібрану електричну схему для перевірки й одержання дозволу на виконання експерименту;

– зробити зволоження чотирьох порцій зерна (вага однієї порції сухого зерна має бути не більш 100 г);

– після зволоження зерна рівномірно (за допомогою ваг) розподілити його по порціях. Вагу зволоженого зерна записати у таблицю 5.1;

– порцію зволоженого зерна помістити в дозуючу форму, за допомогою якої визначити об'єм матеріалу  $V$ , отримані дані записати в таблицю 5.1;

– за допомогою термометра визначити початкову температуру вологого зерна  $\Theta_n$  і записати у таблицю 5.1.

5.2.2. Провести дослідження сушіння зерна за максимальній відстані між обкладинками робочого конденсатора. Для цього:

– за допомогою ручки на блоці робочого конденсатора установити максимальні відстані між пластинами,  $d_{\text{макс}}$ ;

– акуратно висипати одну порцію зерна в сушильну камеру, рівномірно розподілити по робочій площі пластини;

– закрити кришку сушильної камери;

– увімкнути установку.

Для цього:

а) установити мінімальний зворотний зв'язок у ВЧ-генераторі, повернувши ручку керування зворотним зв'язком ( $L9$ ) у крайнє ліве положення;

б) увімкнути автоматичний вимикач  $QF$ , розташований на панелі лабораторного стенду. *Інші органи керування установкою розміщуються на її передній панелі;*

в) увімкнути тумблер  $SA1$  на пульті керування;

г) кнопкою  $SB1$  увімкнути трансформатор розжарення  $Tr1$  і двигун вентилятора, при цьому на пульті повинна засвітитися зелена лампочка  $HL1$ . *Увага! Кнопку  $SB1$  утримувати, поки двигун вентилятора не набере повні оберти;*

д) кнопкою  $SB2$  увімкнути анодну напругу, на пульті повинна засвітитися червона лампочка  $HL2$ , а показання анодного й сіткового амперметра повинні зафіксувати генерування коливань; якщо генератор не збуджується, то варто збільшити зворотний зв'язок поворотом ручки зворотного зв'язку вправо, досягаючи установлення максимальних значень сіткового струму в межах  $150\div 200$  мА. *Анодний струм при цьому не повинен перевищувати  $0,5A$ ;*

ж) в обраному режимі прогріти зерно протягом  $t = 150$  с. В процесі сушіння ручкою зворотного зв'язку ( $L9$ ) підтримувати сітковий струм установленого значення. Показання вимірювальних приладів амперметра, вольтметра, і ватметра записати в таблицю 5.1;

– після закінчення інтервалу сушіння (150 с) вимкнути установку для чого:

а) натиснути кнопку  $SB3$  ОТКЛ. АНОД, при цьому червона сигнальна лампочка погасне;

б) вимкнути тумблер  $SA1$  – вимикача ланцюгів керування, при цьому відбувається повне вимкнення живлення установки (гасне зелена лампа).

– після вимкнення установки відкрити кришку робочого конденсатора,

акуратно згорнути зерно в купку і за допомогою термометра виміряти його кінцеву температуру  $\Theta_k$ , значення записати в таблицю 5.1;

– після вимірювання кінцевої температури зерна провести його зважування, значення ваги (маси) занести в таблицю 5.1.

У зазначеному вище порядку провести дослідження за *середніми* ( $d_{сер}$ ) та *мінімальними* ( $d_{мін}$ ) значеннями відстані між пластинами робочого конденсатора для нових аналогічних порцій зволоженого зерна, записуючи щоразу показання приладів у таблицю 5.1;

– для всіх трьох дослідів обчислити ККД установки (5.1) і записати отримані дані в таблицю 5.1.

Таблиця 5.1

Досліджувані робочі характеристики сушильної установки

Результати експерименту												Розрахунок
$d_i$	$\Theta_n$	$\Theta_k$	$\Delta\Theta$	$m_{п}$	$m_k$	$V$	$I_a$	$I_c$	$I$	$U$	$P_{номр}$	$\eta_i$
	°C	°C	°C	г	г	м <sup>3</sup>	mA	mA	A	B	кВт	
$d_{макс}$												
$d_{сер}$												
$d_{мін}$												

ККД установки визначаємо за такою формулою:

$$\eta_{уст} = C \cdot \rho_v (\Theta_k - \Theta_n) \cdot V / (P_{номр} \cdot t) \quad (5.1)$$

де  $C$  – питома теплоємність матеріалу, для зерна  $C = 1,68$  кДж/(кг·°C);

$P_{номр}$  – споживана потужність, кВт;

$\rho_v$  – об’ємна густина матеріалу, кг/м<sup>3</sup>, (для зерна  $\rho_v = 850$  кг/м<sup>3</sup>);

$V$  – об’єм матеріалу, м<sup>3</sup>;

$t$  – час нагрівання, с;

$\Theta_k, \Theta_n$  – відповідно кінцева й початкова температури нагрівання, °C;

– побудувати графіки залежностей  $\eta(d)$ , проаналізувати їх, дійти обґрунтованих висновків про те, де конкретно необхідно встановити за якого зі значень відстаней ( $d_i$ ) між пластинами робочого конденсатора. Режим роботи установки є оптимальним ( $d = d_{опт}$ ).

Надалі дослідження будемо проводити саме в оптимальному режимі роботи лабораторної установки.

5.2.3. Дослідження процесу сушіння зерна на основі аналізу робочих характеристик:  $P_{номр}(t)$ ,  $I(t)$ ,  $I_a(t)$ ,  $I_c(t)$ ,  $P_{кор}(t)$ .

Подальші дослідження проводити, враховуючи вибраний оптимальний режим роботи установки, що відповідно контролюється правильно встановленою відстанню між пластинами робочого конденсатора:

1) помістити зерно в робочу камеру установки, установити повітряний проміжок між пластинами робочого конденсатора, що відповідає оптимальному режиму сушіння;

2) увімкнути установку відповідно до порядку, зазначеному в п. 5.2.2, і сушити зерно протягом 5 хвилин;

3) щохвилини проводити вимірювання й результати записувати в таблицю 5.2:

- споживаний установкою струм  $I$ ;
- напруга мережі  $U$ ;
- анодний струм  $I_a$ ;
- сітковий струм  $I_c$ ;
- споживану потужність  $P_{номр}$ .

Через 5 хвилин вимкнути встановленим порядком лабораторну установку, відкрити кришку робочого конденсатора, термометром виміряти температуру зерна  $\Theta_k$ , шляхом зважування визначити масу зерна після сушіння  $m_k$ , дані вимірів записати в таблицю 5.2.

За результатами виконаного дослідження обчислити:

- а) ККД установки (5.1);
- б) номінальну потужність коливального контуру  $P_{ном.к.к.}$  (5.2);
- в) корисну потужність  $P_{кор}$  (5.3), що витрачається на випарювання вологи з зерна;

г) питому потужність  $\Delta P_{кор}$  (5.4), обумовлену як корисну потужність  $P_{кор}$ , що береться на одиницю об'єму матеріалу;



Результати розрахунків записують у таблицю 5.2.

Номінальна потужність коливального контуру визначається за формулою:

$$P_{\text{ном.к.к.}} = P_{\text{номр}} \cdot \eta_k \cdot \eta_e \cdot \eta_l \cdot \eta_2, \quad (5.2)$$

де  $P_{\text{номр}}$  споживана генератором потужність від мережі;

$\eta_k = 0,8 \div 0,9$  – ККД робочого конденсатора;

$\eta_e = 0,65 \div 0,7$  – ККД коливального контуру;

$\eta_l = 0,9 \div 0,95$  – ККД, що враховує втрати в провідниках, що з'єднують генератор з коливальним контуром;

$\eta_2 = 0,65 \div 0,75$  – ККД генератора.

Корисну потужність ( $P_{\text{кор}}$ , кВт) розраховують за формулою:

$$P_{\text{кор}} = \Delta m \cdot Q_{\text{вип}} / t, \quad (5.3)$$

де  $\Delta m = (m_n - m_k)$  – кількість вологи, яка випаровується із маси матеріалу, кг;

$m_n, m_k$  – відповідно маса зерна до й після нагрівання, кг;

$Q_{\text{вип}}$  – питома теплота випаровування (за початкової температури  $\Theta_n = 20^\circ\text{C}$ ;  $Q_{\text{вип}} = 2510$  кДж/кг);

$t$  – час нагрівання (сушіння), секунд (с).

Питома потужність нагрівання:

$$\Delta P_{\text{кор}} = P_{\text{кор}} \cdot 10^{-3} / V, \text{ Вт/см}^3 \quad (5.4)$$

де  $P_{\text{кор}}$  – корисна потужність, кВт;

$V$  – обсяг матеріалу, м<sup>3</sup>.

За даними таблиці 5.2 побудувати залежності  $P_{\text{номр}}, I, I_c$  у функції  $t$  – часу нагрівання.

Таблиця 5.2.

Дослідження робочих характеристик сушильної установки

Результати досвіду										Розрахунок				
№ з/п	$t$	$\Theta_n$	$\Theta_k$	$U$	$I$	$P_{\text{номр}}$	$I_a$	$I_c$	$m_n$	$m_k$	$\Delta m$	$P_{\text{ном к.к.}}$	$P_{\text{кор}}$	$\Delta P_{\text{кор}}$
	хв	°C	°C	В	А	кВт	мА	мА	кг	кг	кг	кВт	кВт	Вт/см <sup>3</sup>
1														
2														
3														
4														
5														

За даними таблиці 5.2 побудувати залежності  $P_{номр}(t)$ ,  $I(t)$ ,  $I_a(t)$ ,  $I_c(t)$ .

За результатами розрахунків й отриманих експериментальних даних оформити звіт встановленої форми та дійти висновків.

### **Контрольні запитання:**

1. У чому полягає фізична сутність ВЧ-нагрівання?
2. Переваги ВЧ-нагрівання діелектричних матеріалів у порівнянні з конвективним нагріванням і нагріванням теплопровідністю.
3. З якою метою можна застосовувати ВЧ-нагрівання в сільськогосподарському виробництві?
4. Пояснити роботу схеми керування лабораторної установки
5. Якими елементами коливального контуру визначається частота ВЧ автогенератора?
6. Пояснити принцип роботи автогенератора з трансформаторним зворотним зв'язком.
7. Пояснити принцип роботи автогенераторів, що працюють за схемою індуктивної триточки.
8. У чому фізичний зміст стосовно до установки, яка досліджується споживаної, номінальної коливальної, корисної та корисної питомої потужностей?
9. Основні недоліки ВЧ-нагрівання.
10. У чому сутність вибіркості ВЧ-нагрівання та яке це має практичне значення?
11. Дати фізичне пояснення скорочення часу сушіння під час ВЧ-нагрівання в порівнянні з нагріванням теплопровідністю?
12. Пояснити можливість підвищення продуктивності праці й автоматизації виробництва ВЧ-нагрівання у разі сушіння продуктів сільськогосподарського виробництва.

Література:

1. Кудрявцев И.Ф. Электрический нагрев и электротехнология. / И.Ф. Кудрявцев, В.А. Карасенко – М.: Колос, 1975. – с. 14-22, 141-149.
2. Живописцев Е.Н. Электротехнология и электрическое освещение. / Е.Н. Живописцев, О.А. Косицин. – М.: Агропромиздат, 1990. – с. 83-102.

Навчальне видання

**Бархатов** Олександр Миколайович  
**Ковальчук** Ігор Михайлович  
**Кунденко** Микола Петрович  
**Румянцев** Олексій Олексійович

## **ЕЛЕКТРОТЕХНОЛОГІЯ**

Частина I

Методичні рекомендації  
щодо виконання лабораторних робіт

Підписано до друку 06.08.2014.  
Друк ризографія. Папір офсетний.  
Гарнітура Times New Roman. Формат 60x84/16.  
Ум. друк. арк. 5,35. Зам №06/12  
Наклад 150 прим.

### **Видавництво «СІМ»**

Україна, 61052, м. Харків, вул. Карла Маркса, 26  
тел.: (057) 762-91-53; e-mail: tipa\_graf@pisem.net  
Свідоцтво про внесення до Державного реєстру  
суб'єктів видавничої справи ДК №3965 від 31.01.2011.

### **Надруковано ТОВ фірма «СІМ»**

Україна, 61052, м. Харків, вул. Карла Маркса, 26  
тел.: (057) 762-91-53; e-mail: tipa\_graf@pisem.net