

УДК 624.138.2.678.063

**Аналітичний спосіб визначення траєкторії криволінійного руху чотирьохколісної машини з передніми керованими колесами**М.Я. Довжик, Б.Я. Татьянченко, О.О. Соларьов<sup>1</sup>, Ю.В. СіренкоСумський національний аграрний університет (м. Суми, Україна), <sup>1</sup> *Imcsan@i.ua*

В статті приведені результати аналітичного дослідження руху чотирьохколісної машини по криволінійній траєкторії, отримані загальні рівняння траєкторії входу в поворот і виходу з повороту, приведені чисельні рішення на прикладі трактора МТЗ-82. Відомо, що криволінійний рух машинно-тракторного агрегата (МТА) істотно відрізняється від прямолінійного руху. Кінематика і динаміка криволінійного руху машин набагато складніші. Це вимагає додаткового вивчення багатьох факторів, які впливають на керованість, стабільність і надійність руху машини. Існує потреба у визначенні траєкторії руху за допомогою аналітичних рівнянь, що дало б можливість створювати програми управління рухом машин. В роботі наведено аналіз останніх досліджень і публікацій з питань криволінійного руху машин і зроблена спроба отримати рівняння криволінійної траєкторії центра ваги чотирьохколісної машини з передніми керованими колесами. Ці рівняння можна використати для планування розворотів МТА під час обробки поля або для автоматичного управління агрегатами і машинами.

**Ключові слова:** чотирьохколісна машина, аналітичний спосіб, траєкторія руху, рівняння руху, поворот.

**Аналіз останніх досліджень і публікацій.**

Питання криволінійного руху машин розглядалося в роботах В.І. Поддубного, В.Я. Аніловича, Ю.Т. Водолажченка, С.М. Григорьєва, І.Є. Кавчинського та ін. В роботі [1] приводяться результати математичного моделювання руху транспортного засобу з метою встановлення оптимальних конструктивних параметрів при виконанні певних технічних операцій. В роботах [2, 3] вивчається кінематика довільно розташованої опори (колеса або гусениці) через визначення руху миттєвого центра швидкості. Відомі також спроби аналізу силової взаємодії колеса або гусениці з ґрунтом під час повороту [4, 5]. В роботі [3] надана загальна теорія руху колісних машин. В навчальній літературі [6] приводяться методи графічного визначення траєкторії повороту. Незважаючи на значну кількість робіт, присвячених криволінійному руху машин, слід відмітити, що це явище вивчене ще в недостатній мірі. Особливо відчувається потреба у визначенні траєкторії руху за допомогою аналітичних рівнянь, що дало б можливість створювати відповідні програми управління рухом машин по криволінійним траєкторіям.

**Постановка задачі.** В даній статті зроблена спроба описати криволінійну траєкторію чотирьохколісної машини з передніми керованими колесами за допомогою параметричних рівнянь у Декартовій системі координат.

**Головна частина.** Для визначення теоретичних функцій траєкторії криволінійного руху центра ваги  $C$  чотирьохколісної машини з пе-

редніми керованими колесами на ділянці входу в поворот запишемо проекції швидкості  $v$  на осі  $x$  і  $y$  у нерухомій системі координат  $xOy$  (рис. 1):

$$v_x = v \cos(\varphi + \alpha); \quad v_y = v \sin(\varphi + \alpha), \quad (1)$$

де  $v$  – абсолютна швидкість центра ваги  $C$ , дотична до траєкторії руху;  $\varphi$  – кут повороту остова машини відносно осі  $Ox$ ;  $\alpha$  – кут відхилення вектора швидкості  $v$  центра ваги  $C$  від осі корпусу машини (курсний кут), який у нашому випадку можна визначити за формулою  $\operatorname{tg} \alpha = \ell \cdot \operatorname{tg} \alpha_1 / L$ ;  $\alpha_1$  – кут повороту передніх керованих коліс;  $\ell$  – відстань від центра мас  $C$  до задньої осі;  $L$  – база машини.

Виходячи із диференціального співвідношення між швидкістю  $v$  і часом  $t$ , координати центра  $C$  в довільній точці нерухомій системі координат  $xOy$  будуть:

$$\begin{aligned} x &= \int v_x dt = \int v \cos(\varphi + \alpha) dt; \\ y &= \int v_y dt = \int v \sin(\varphi + \alpha) dt. \end{aligned} \quad (2)$$

У підінтегральній функції маємо три незалежні змінні величини:  $\varphi, \alpha, t$  і, окрім цього, невизначену швидкість  $v$ .

функція кута  $\alpha$  цілком залежить від волі водія і може бути виражена в залежності від кута  $\varphi$ . Прийmemo лінійну залежність у вигляді  $\alpha = \alpha_0 + k\varphi$ , де  $k$  – коефіцієнт пропорційності, який у загальному випадку залежить від інтенсивності повороту і границь кута  $\varphi$ , у яких здійснюється поворот;  $\alpha_0$  – початкове значення кута  $\alpha$  при  $\varphi = 0$ . У кожному конкретному випадку рішення буде справедливим в обумовлених межах.

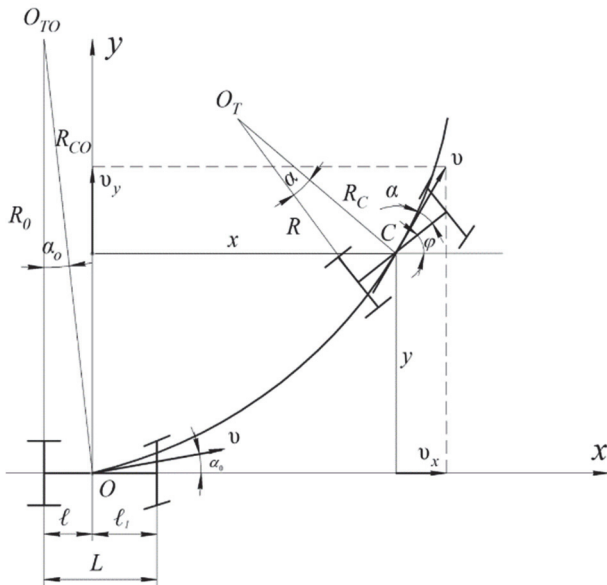


Рис. 1. Схема руху трактора по криволінійній траєкторії при змінних значеннях кута  $\alpha$

Корпус машини здійснює складний плоский рух. За час руху  $\Delta t$  центр ваги переміститься з точки  $C_1$  до точки  $C_2$  (рис. 2), кут  $\alpha$  зміниться на  $\Delta\alpha$ , кут  $\varphi$  – на  $\Delta\varphi$ , а радіус кривизни – на  $\Delta R_C = R_{C2} - R_{C1}$ . При цьому центр кривизни переміститься з точки  $O_1$  в точку  $O_2$ . Кут між радіусами  $R_{C1}$  і  $R_{C2}$  буде  $(\Delta\varphi + \Delta\alpha)$ . Для того, щоб виразити диференціал  $dt$  через  $d\varphi$ , запишемо миттєве значення кутової швидкості повороту корпусу машини:  $\omega = d\varphi/dt = v/R_C$ , звідки  $dt = R_C d\varphi/v$ . З урахуванням, що  $R_C = l/\sin\alpha$ , і приймаючи до уваги, що максимальне значення кута  $\alpha$ , яке залежить від кута повороту керування колес  $\alpha_1$ , може змінюватись в межах, для яких  $\sin\alpha \approx \alpha$ , отримуємо:

$$dt = \frac{l}{v} \cdot \frac{1}{\alpha} d\varphi = \frac{l}{v} \cdot \frac{d\varphi}{\alpha_0 + k\varphi} \quad (3)$$

Тоді

$$\begin{aligned} x &= l \int \frac{\cos(\alpha + \varphi)}{\alpha} d\varphi = \\ &= l \int \frac{\cos[\alpha_0 + (1+k)\varphi]}{\alpha_0 + k\varphi} d\varphi; \\ y &= l \int \frac{\sin(\alpha + \varphi)}{\alpha} d\varphi = \\ &= l \int \frac{\sin[\alpha_0 + (1+k)\varphi]}{\alpha_0 + k\varphi} d\varphi. \end{aligned} \quad (4)$$

Необхідність введення початкового значення кута  $\alpha_0 \neq 0$  обумовлено невизначеністю при знаходженні постійних інтегрування, якщо  $\alpha_0 = 0$ . Але отримані інтеграли у такому вигляді не мають рішення, тому скористаємося наближеними первинними функціями, розкладаючи  $\cos[\alpha_0 + (1+k)\varphi]$  і  $\sin[\alpha_0 + (1+k)\varphi]$  в ряди Ма-

клорена і беручи для косинуса перші два члени ряду, а для синуса можна обмежитися одним. Остаточні шукані інтеграли приймають вигляд:

$$\begin{aligned} x &= l \left[ \int \frac{d\varphi}{\alpha_0 + k\varphi} - \right. \\ &\quad \left. - \int \frac{[\alpha_0 + (1+k)\varphi]^2}{2(\alpha_0 + k\varphi)} d\varphi \right]; \\ y &= l \int \frac{\alpha_0 + (1+k)\varphi}{\alpha_0 + k\varphi} d\varphi. \end{aligned} \quad (5)$$

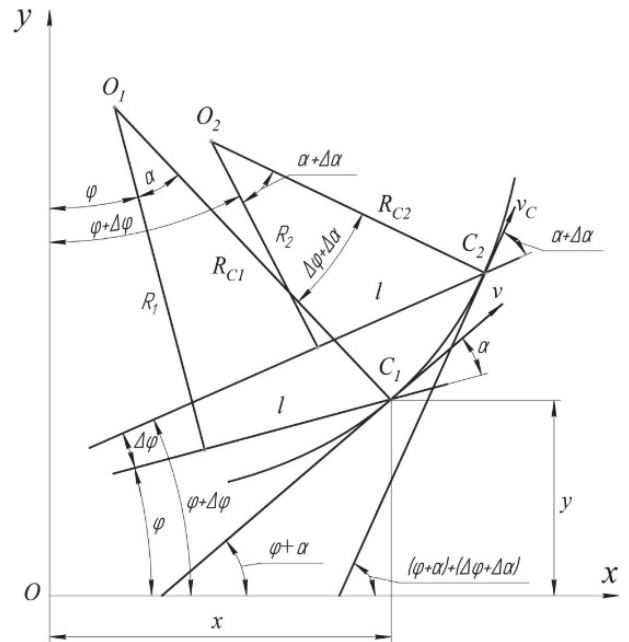


Рис. 2. До заміни диференціала  $dt$  на  $d\varphi$

Рішення цих інтегралів знаходимо у вигляді:

$$\begin{aligned} x &= \frac{l}{k} \left[ -\frac{(1+k)^2}{4} \varphi^2 + \frac{\alpha_0(1-k^2)}{2k} \varphi - \right. \\ &\quad \left. - \frac{\alpha_0^2 - 2k^2}{2k^2} \ln|\alpha_0 + k\varphi| \right] + C; \\ y &= \frac{l}{k} \left[ (1+k)\varphi - \frac{\alpha_0}{k} \ln|\alpha_0 + k\varphi| \right] + D. \end{aligned} \quad (6)$$

Після визначення постійних  $C$  і  $D$  з умов ( $x = 0$ ;  $\varphi = 0$ ) і ( $y = 0$ ;  $\varphi = 0$ ) отримуємо рівняння траєкторії руху машини з передніми керованими колесами на ділянці входу в поворот зі змінним кутом повороту керма:

$$\begin{aligned} x &= \frac{l}{k} \left[ -\frac{(1+k)^2}{4} \varphi^2 + \frac{\alpha_0(1-k^2)}{2k} \varphi - \right. \\ &\quad \left. - \frac{\alpha_0^2 - 2k^2}{2k^2} \ln \left| \frac{\alpha_0 + k\varphi}{\alpha_0} \right| \right]; \\ y &= \frac{l}{k} \left[ (1+k)\varphi - \frac{\alpha_0}{k} \ln \left| \frac{\alpha_0 + k\varphi}{\alpha_0} \right| \right]. \end{aligned} \quad (7)$$

Аналогічно отримуємо рівняння траєкторії руху машини з передніми керованими колесами

на ділянці виходу з повороту, прийнявши  $\alpha = \alpha_0 - k\varphi$ :

$$\begin{cases} x = \frac{\ell}{k} \left[ \frac{(1-k)^2}{4} \varphi^2 + \frac{\alpha_0(1-k^2)}{2k} \varphi + \frac{\alpha_0^2 - 2k^2}{2k^2} \ell n \left| \frac{\alpha_0 - k\varphi}{\alpha_0} \right| \right]; \\ y = \frac{\ell}{k} \left[ -(1-k)\varphi - \frac{\alpha_0}{k} \ell n \left| \frac{\alpha_0 - k\varphi}{\alpha_0} \right| \right]. \end{cases} \quad (8)$$

Тут  $\alpha_0$  – початковий кут на ділянці виходу з повороту, який дорівнює останньому значенню кута  $\alpha$  на ділянці входу в поворот. Отримані рівняння придатні для будь-якої чотирьохколісної машини з передніми керованими колесами.

На рис. 3 побудовані траєкторії входу в поворот і виходу з повороту трактора МТЗ-82 для таких вихідних даних:  $\ell = 0,93$  м;  $k = 0,2$ ;  $\varphi = 0 \dots 90^\circ$  і  $\alpha_0 = 5^\circ$  на ділянці входу в поворот;  $\varphi = 90^\circ \dots 0$  і  $\alpha_0 = 23^\circ$  на ділянці виходу з повороту. Спрощені рівняння траєкторії руху для цього випадку будуть:

Вхід в поворот –

$$\begin{cases} x = 4,65(-0,36\varphi^2 + 0,209\varphi + 0,905\ell n|1 + 2,29\varphi|); \\ y = 4,65(1,2\varphi - 0,436\ell n|1 + 2,29\varphi|). \end{cases}$$

Вихід із повороту –

$$\begin{cases} x = 4,65(0,16\varphi^2 + 0,96\varphi + \ell n|1 - 0,5\varphi|); \\ y = 4,65(-0,8\varphi - 2\ell n|1 - 0,5\varphi|). \end{cases}$$

**Таблиця 1.** Вхід в лівий поворот,  $\alpha_0 = 5^\circ = 0,087$  рад.

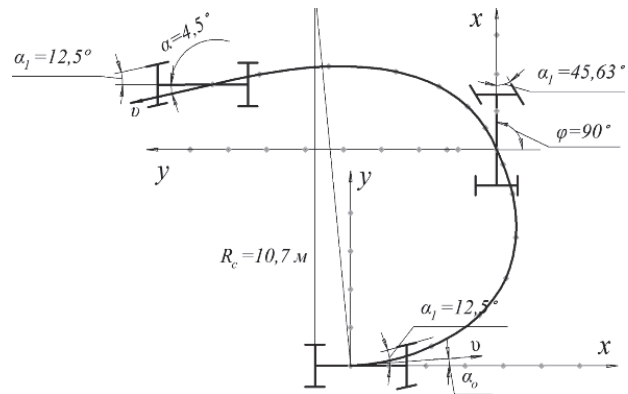
№	$\varphi$		$\alpha$		$\alpha_1$		$R_C, \text{ м}$	$\omega, 1/\text{с}$	$x, \text{ м}$	$y, \text{ м}$
	град	рад	град	рад	град	рад				
1	15	0,262	7	0,122	17,25	0,301	7,62	0,92	2,12	0,51
2	30	0,523	11	0,192	26,08	0,455	4,84	1,45	3,37	1,32
3	45	0,785	14	0,244	31,87	0,556	3,81	1,84	4,07	2,38
4	60	1,047	17	0,297	37,15	0,648	3,13	2,24	4,33	3,36
5	75	1,308	20	0,349	41,68	0,727	2,66	2,63	4,24	4,50
6	85	1,483	22	0,384	44,37	0,774	2,42	2,89	3,99	5,27
7	90	1,570	23	0,401	45,63	0,796	2,32	3,02	3,83	5,66

**Таблиця 2.** Вихід з лівого повороту,  $\alpha_0 = 23^\circ = 0,401$  рад.

№	$\varphi$		$\alpha$		$\alpha_1$		$R_C, \text{ м}$	$\omega, 1/\text{с}$	$x, \text{ м}$	$y, \text{ м}$
	град	рад	град	рад	град	рад				
1	15	0,262	20	0,349	41,60	0,726	2,66	2,63	0,56	0,29
2	30	0,523	17	0,297	37,13	0,648	3,13	2,24	1,13	0,76
3	45	0,785	14	0,244	31,86	0,556	3,81	1,84	1,65	1,51
4	60	1,047	11	0,192	26,07	0,455	4,84	1,45	2,04	2,64
5	75	1,308	8	0,140	19,65	0,343	6,64	1,05	2,18	4,40
6	85	1,483	6	0,105	14,95	0,261	8,86	0,79	1,96	6,21
7	90	1,570	5	0,087	12,49	0,218	10,69	0,65	1,70	7,44

Час входу в поворот і час виходу з повороту при постійній швидкості  $v$  можна визначити, ско-

Результати розрахунків наведені в табл. 1 і 2. Рівняння траєкторій руху під час входу в поворот і виходу з повороту можна використовувати як для лівого так і для правого поворотів. В останньому випадку кут  $\varphi$  від'ємний.



**Рис. 3.** Траєкторії входу в поворот і виходу з повороту на  $90^\circ$  трактора МТЗ-82 при зміні кута повороту керованих коліс від  $5^\circ$  до  $45^\circ$

Методами теорії механізмів і машин можна побудувати графіки зміни радіуса кривизни  $R_C$ , кутів  $\alpha$  і  $\alpha_1$ , кутової швидкості обертання корпусу трактора  $\omega = v/R_C$  та інших параметрів руху (рис. 4).

риставшись приведеною вище формулою для  $dt$ , враховуючи, що  $R_C = \ell/\alpha$  і  $d\varphi = d\alpha/k$ . Тоді:

$$t = \int_0^{\varphi} \frac{R_c}{v} d\varphi = \frac{\ell}{v} \cdot \frac{1}{k} \int_{\alpha_0}^{\alpha_k} \frac{d\alpha}{\alpha} = \frac{\ell}{v} \cdot \frac{1}{k} \ln \left| \frac{\alpha_{max}}{\alpha_0} \right|. \quad (9)$$

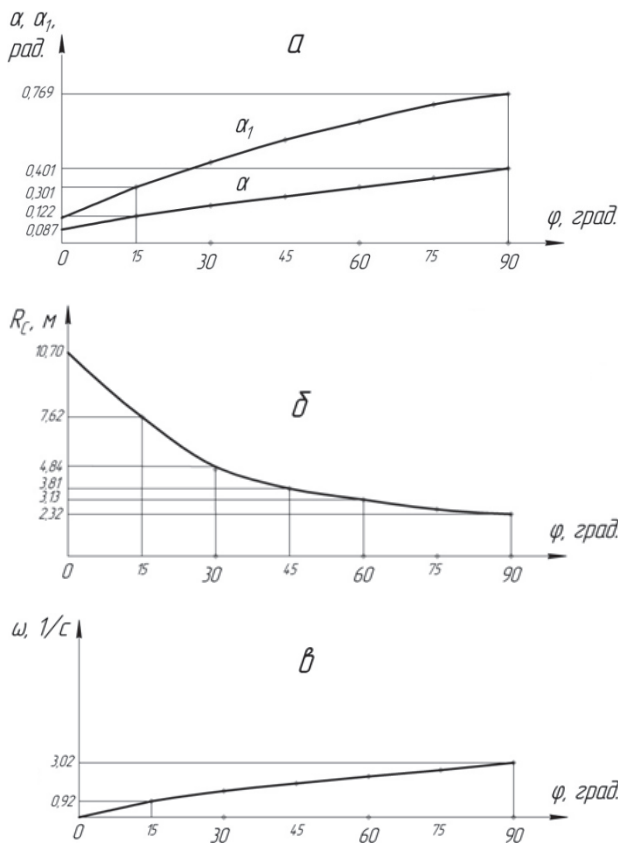


Рис. 4. Графіки зміни основних параметрів траєкторії при повороті трактора МТЗ-82 на 90° і постійній швидкості  $v = 7$  км/год.

Тут  $\alpha_k$  – значення курсового кута наприкінці ділянки входу в поворот або виходу з повороту. В цій формулі коефіцієнт інтенсивності  $k$  треба

брати зі знаком «плюс» для ділянки входу в поворот і зі знаком «мінус» при виході з повороту. Тоді час руху буде визначений з точністю до знаку. Для наведеного прикладу ( $v = 7$  км/год  $\approx 2$  м/с)  $t_{вх} = t_{вих} = 3,55$  с.

Тоді довжини ділянок траєкторій входу поворот і виходу з повороту, відповідно, будуть  $S_{вх} = vt_{вх} = S_{вих} = 2 \cdot 3,55 = 7,1$  м.

**Висновок.** Використовуючи отримані рівняння руху, можна планувати криволінійні траєкторії при поворотах трактора під час обробки поля. Вони можуть бути використані також для автоматичного управління агрегатами і машинами.

### Література

1. Поддубный В.И. Математическая модель движения колесного трактора / В.И. Поддубный // Ползуновский альманах. – 2005. – №3. – С.73 -76.
2. Позин Б.М. Кинематические соотношения при взаимодействии движителя с грунтом при повороте / Б.М. Позин, И.П. Трояновская // Вестник ЮурГУ. Серия «Машиностроение». – Челябинск: издательство ЮурГУ, 2005. – Вып.7. – №14(54). – С.93 -96.
3. Смирнов Г.А. Теория движения колесных машин / Г.А. Смирнов. – М.: Машиностроение, 1981. – 272 с.
4. Трояновская И.П. Развитие и анализ взглядов на силовое взаимодействие колеса с грунтом при повороте машины / И.П. Трояновская // Сб. научных трудов «Механика и процессы управления», Труды XXXVIII Уральского семинара. Т.1 / УрО РАН. – Екатеринбург, 2008. – С.230 -237.
5. Трояновская И.П. Силовое взаимодействие гусеничного движителя с грунтом на повороте / И. П. Трояновская // Тракторы и с/х машины. – 2007. – №12. – С.19-20.

### Аннотация

## Аналитический способ определения траектории криволинейного движения четырехколесных машин с передними управляемыми колесами

М.Я. Довжик, Б.Я. Татьянченко, А.А. Соларев, Ю.В. Сиренко

В статье приведены результаты аналитического исследования движения четырехколесной машины по криволинейной траектории, получены общие уравнения траектории входа в поворот и выхода из поворота, приведены численные решения на примере трактора МТЗ-82. Известно, что криволинейное движение машинно-тракторного агрегата (МТА) существенно отличается от прямолинейного движения. Кинематика и динамика криволинейного движения значительно сложнее. Это требует дополнительного изучения многих факторов, которые влияют на управляемость, стабильность и надёжность движения машины. Существует необходимость определения траектории движения с помощью аналитических уравнений, что дало бы возможность создавать программы управления движением машин. В статье приведен анализ последних исследований и публикаций по вопросу криволинейного

движения машин и сделана попытка определить уравнения криволинейной траектории четырёхколёсной машины, которые можно использовать для планирования разворотов МТА при обработке поля или для автоматического управления агрегатами и машинами.

**Ключевые слова:** *четырёхколёсная машина, аналитический способ, траектория движения, уравнение движения, поворот.*

#### **Abstract**

### **Analytical Method of Determining the Trajectory of Curvilinear Motion of Four-Wheel Machines with Front Wheel Drive**

**M.J. Dovzhik, B.J. Tatyanchenko, A.A. Solarov, Yu.V Sirenko**

It is well known that the curvilinear motion of the machine and tractor unit (MTU) is significantly different from its rectilinear motion. Typically, kinematic and dynamic work environment in the curvilinear motion is much more complicated. It requires additional study of many factors that affect the handling, stability and reliability of the machine. Despite the complexity of the process, the research of conditions of the curvilinear motion of machine and tractor units is actual and has a practical importance. It is important to know exactly how far during certain operations need to be overcome tractor before forecasting future costs of fuel and oil. It is known that turns and reversals amount about 10 - 40% of the trajectory of the MTU. There are diagrams of unit's turns in different parts of the field and some attempts to construct the trajectory of curvilinear motion by different methods in the academic literature. The authors of this article determine analytically the trajectory of turning the tractor with front drive wheels.

A scientific research of the conditions of curvilinear motion of machine and tractor units is of practical importance. A curvilinear motion of MTU is significantly different from its rectilinear motion. Typically, kinematic and dynamic work environment are much more complex. It requires the study of many additional factors that affect the handling, stability and reliability of the machine.

This article attempts to describe the curvilinear trajectory of a four-wheeled tractor using parametric equations in Cartesian coordinates. This study is very important for Ag Engineering service companies as it allows to plan area of cultivation in advance, to plant areas which will be turning and topping band. It will enable to calculate the necessary amount of fuel and time.

The research of conditions curvilinear motion machine and tractor units has a practical importance. The curvilinear motion machine and tractor unit is significantly different from its rectilinear motion. Typically, the kinematic and dynamic work environments are much more complex, requiring additional study of many factors that affect the handling, stability and reliability of the machine.

**Keywords:** *four-wheel machines, analytical method, trajectory, equation of motion, rotation.*

---

**Представлено від редакції: А.Т. Лебедєв / Presented on editorial: A.T. Lebedjev**

**Рецензент: М.П. Аартемов / Reviewer: M.P. Aartemov**

*Подано до редакції / Received: 16.01.2017*