

АВТОДВОР

ПОМОЩНИК ГЛАВНОГО ИНЖЕНЕРА

СПІЛЬНЕ ВИДАННЯ ТОВ «АВТОДВІР ТОРГІВЕЛЬНИЙ ДІМ» І ЦЕНТРУ ДОРАДЧОЇ СЛУЖБИ ХНТУСГ ім. П. Василенка

GPS НАВИГАЦІЯ

GPS COPILOT



GPS COPILOT TS

КПК
"Помічник агронома"



Агро IT
CLAAS
Agrosystems

- Автопілоти на будь-який трактор
- Агроімічне обстеження полів
- Диференційоване внесення добрив
- Заміри та картографування полів
- Програмне забезпечення для агроменеджменту

www.agroit.com.ua
тел./факс: (044) 401-77-69
моб: (050) 412-24-39
моб: (097) 757-47-28

* БЕЗКОШТОВНЕ НАВЧАННЯ І ВСТАНОВЛЕННЯ

ОБЛАДНАННЯ ДВИГУНАМИ ММЗ та ЯМЗ

Тракторів www.avtodvor.com.ua

T-150K, T-150, ХТЗ-17021/17221, ХТЗ-160/161/163, ХТЗ-120/121, ДТ-75, К-700, К-701, К-702М

Навантажувачів
T-156, Stalova Wola (Польща), FL956F, ZLSOE (Китай)

Комбайнів

ДОН-1500, ДОН-1200, ДОН-680, КСК-100, КС-6Б, МПУ-150, ПОЛІССЯ, ХЕРСОНЕЦЬ, НИВА СК-5, СЛАВУТИЧ КЗС-9, Z-350, TOPLINER 4065/4075, NEW HOLLAN 1550, -66, JUAGUAR 682, J.DEERE, M.FERGUSON MF-34/36/38/40, MARAL E-281, BIZON 110, -58, DOMINATOR 105/106/108/204

ЯМЗ
180 к.с.
330 к.с.

ММЗ
150 к.с.
250 к.с.

Автомобілів Зил-130/131, ГАЗ-53

ТОВ «АВТОДВІР ТОРГІВЕЛЬНИЙ ДІМ»
м.Харків, (057) 715-45-55, (050) 514-36-04, (050) 323-80-99, (050) 301-28-35

м. Суми, м. Конотоп (050) 514-36-04
м. Одеса (050) 323-80-99,
м. Вінниця (050) 301-28-35,
м. Київ (050) 302-77-78,
м. Миколаїв (050) 323-80-99,
м. Сімферополь (050) 514-36-04,
м. Кременець (050) 301-28-35,
м. Черкаси (050) 514-36-04,
м. Березівка (04856) 2-16-67,
м. Мелітополь (050) 514-36-04,
м.Тернопіль (050) 302-77-78

ЕКОНОМІЯ:
Від 150 до 200 грн.
на 100 км. пробігу АВТО

Д-245.9
(136 к.с.)

Д-245.12С
(108 к.с.)

РЕМОНТ
с доставкой
КПП Т-150, Т-150К
двигунів ЯМЗ, ММЗ

ТОВ «АВТОДВІР ТОРГІВЕЛЬНИЙ ДІМ»
м.Харків, вул. Каштанова, 33/35,
www.avtodvor.com.ua (057) 703-20-42,
(057) 764-32-80, (050) 109-44-47
(098) 397-63-41, (050) 404-00-89

• ГАРАНТІЯ • ЯКІСТЬ • ФІРМОВІ ЗАПЧАСТИНИ • АТЕСТАЦІЯ ЗАВОДУ

ЗАПРАВОЧНІ КОЛОНКИ 12,24В 220В
ДЛЯ БЕНЗИНУ ТА ДИЗЕЛЬНОГО ПАЛЬНОГО

МОТОПОМПИ для КАС
для води, хімікатів, грязьові
ШЛАНГИ
РУКАВА

ОБИГРІВАЧІ
ДИЗЕЛЬНІ ЕЛЕКТРИЧНІ ГАЗОВІ

ЗЕРНОВЕНТИЛЯТОРИ

ВІДЛЯКУВАЧІ ГРИЗУНІВ
СТРИГАЛЬНІ МАШИНИ

НАСОСИ ДЛЯ НАВОЗУ

0542-79-32-89
099-211-02-07
096-445-47-22

ДОСТАВКА

НАСОСИ
для заправки техніки в полі та стаціонарно
а також комплексні рішення



12/24/220V 40-100 л/хв емності 1-60 м³

ТОВ «Енджой Інвест»
(044) 200-22-55, (067) 407-75-75,
www.2002255.com.ua

ООО ПКП ФОРСАЖ
запчасті к тракторам
Т-150
от официального диллера
ОАО «ХТЗ», ОАО «ЛКМЗ»,
ОАО «СРЗ»

РЕМОНТ
КПП на Т-150, К-700,
редукторов ВОМ, ГУР,
главных передач
с доставкой в регионы
под заказ

г. Харьков, ул. Каштановая, 29
тел. (057) 7-525-525
www.forsaj.com.ua

ООО «АВТОПРИЦЕП - КАМАЗ - УКРАИНА»
Автомобили КамАЗ и прицепная техника СЗАП



Поставка бортовых и самосвальных автопоездов
тел./факс: (056) 744-04-85, 778-03-89
(067) 63-00-887, (050) 482-59-51, www.autotrailer.dp.ua

Підшивка газет «Автодвір» - «мала» енциклопедія господаря землі та техніки на вашому столі

По многочисленным просьбам читателей газеты «Автодвор – помощник главного инженера» продолжаем публикацию материала под рубрикой ТО И РЕМОНТ ТРАКТОРА МТЗ-80/82. Продолжение. Начало в № 10 (70), 2008....

ТО КОЛЕСНОГО РЕДУКТОРА ПЕРЕДНЕГО ВЕДУЩЕГО МОСТА МТЗ-82

Техническое обслуживание колесного редуктора заключается в поддержании определенного уровня масла и периодической смене его, проверке и подтяжке крепежных соединений, устранении выявленных неисправностей. Зубчатые зацепления верхних и нижних конических пар и роликовые конические подшипники колесных редукторов при эксплуатации регулировать не требуется.

Необходимость в регулировках возникает лишь при ремонтах или замене деталей.

Уровень смазки в верхней конической паре должен находиться у кромки контрольного отверстия, которое одновременно является и заливным. Нижняя часть колесного редуктора заполняется маслом также вровень с нижней кромкой заливного отверстия. Из корпуса редуктора масло сливается через отверстие в нижней крышке. Смазку из масляной ванны верхней конической пары удаляют шприцем. Сначала шприц вставляют в заливное отверстие и отсасывают часть масла. После этого снимают верхнюю крышку, вставляют шприц в сверление вертикального вала и полностью удаляют смазку из верхней конической пары.

Если при проверке обнаружено значительное снижение уровня масла в верхней кони-

ческой паре, нужно обязательно установить причины утечки и без промедления их устранить. Дело в том, что подтекание смазки из верхней конической пары по манжетам полуоси и вертикального вала снаружи не видны, поэтому масло может вытечь незамеченным.

РЕГУЛИРОВКА ПОДШИПНИКОВ ВЕРХНЕЙ КОНИЧЕСКОЙ ПАРЫ КОЛЕСНОГО РЕДУКТОРА

Осовой зазор в подшипниках вертикального вала и полуоси регулируют затяжкой гайки 12 (рис. 1). Сначала гайку затягивают до тугого вращения наружных обойм подшипников, при этом проворачивают их наружные обоймы, чтобы ролики заняли правильное положение. Затем гайку отворачивают настолько, чтобы наружные обоймы подшипников могли


GPSPLUS

СИСТЕМЫ
ПАРАЛЛЕЛЬНОГО
ВОЖДЕНИЯ

ЗАМЕР ПОЛЯ

ОПРЫСКИВАТЕЛИ

КОНТРОЛЬ ТОПЛИВА



гарантия, сервис
тел. 097 988 44 34
сайт: gpsplus.com.ua

свободно проворачиваться и осевой зазор не превышал 0,1 мм. После регулировки гайку стопорят кернением.

При затяжке гайки следует обратить внимание на то, чтобы распорное кольцо 11 не выступало за габариты наружных обойм подшипников и не препятствовало последующей запрессовке валов.

РЕГУЛИРОВКА ЗАЦЕПЛЕНИЯ ВЕРХНЕЙ КОНИЧЕСКОЙ ПАРЫ КОЛЕСНОГО РЕДУКТОРА

Боковой зазор в зацеплении зубчатых венцов вертикального вала и полуоси должен находиться в пределах 0,1–0,45 мм. Он регулируется перемещением вертикального вала с помощью разрезных прокладок 6 (рис. 1), установленных между фланцами стакана шворневой трубы и корпуса 14 верхней конической пары. Положение полуоси не регулируется.

Проверку зацепления проводят в следующем порядке: удаляют смазку из корпуса верхней пары шестерни (рис. 2), закрепляют на фланце корпуса 14 (рис. 1) индикатор и, проворачивая фланец кардана ведущей шестерни главной передачи, замеряют индикатором перемещение зуба полуоси при застопоренном вертикальном вале. Если нет индикатора, боковой зазор можно определить с помощью свинцовой пластины, вставленной между зубьев.

После регулировки бокового зазора проверяют пятно контакта в зубьях.

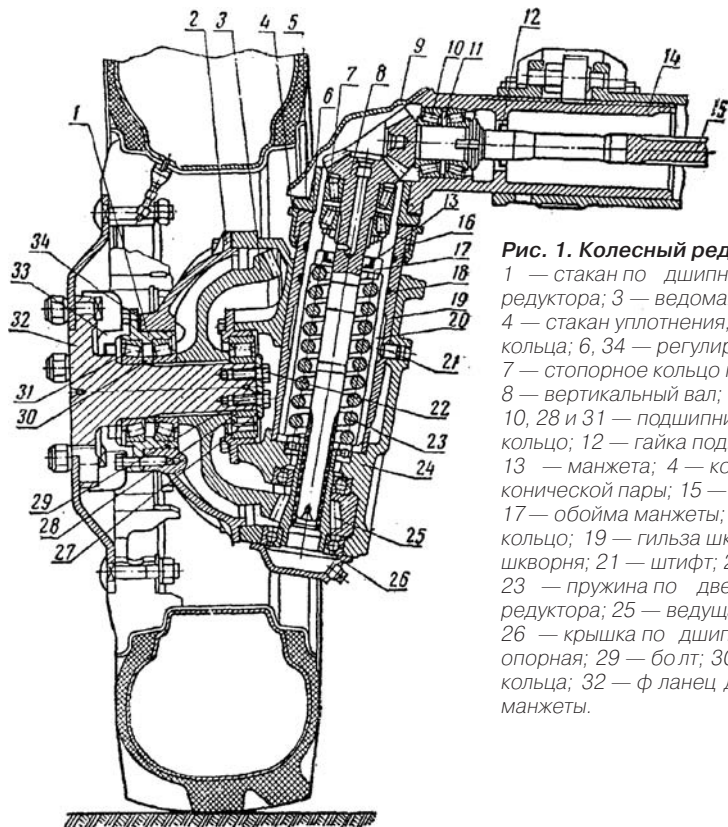


Рис. 1. Колесный редуктор.

1 — стакан по подшипникам; 2 — крышка редуктора; 3 — ведомая шестерня; 4 — стакан уплотнения; 5, 16 — стопорные кольца; 6, 34 — регулировочные прокладки; 7 — стопорное кольцо подшипника; 8 — вертикальный вал; 9 — крышка; 10, 28 и 31 — подшипники; 11 — распорное кольцо; 12 — гайка подшипника; 13 — манжета; 14 — корпус с верхней конической пары; 15 — полуось; 17 — обойма манжеты; 18 — уплотнительное кольцо; 19 — гильза шворня; 20 — труба шворня; 21 — штифт; 22 — шайба; 23 — пружина по двески; 24 — корпус с редуктора; 25 — ведущая шестерня; 26 — крышка по подшипника; 27 — шайба опорная; 29 — болт; 30 — регулировочные кольца; 32 — фланец диска; 33 — корпус с манжеты.

Доставка
по
Україні

ТОВ «АВТОДВІР ТОРГІВЕЛЬНИЙ ДІМ» м. Харків, вул. Каштанова, 33/35,
www.avtodvor.com.ua (057) 703-20-42, (057) 764-32-80,
(050) 109-44-47, (098) 397-63-41, (050) 404-00-89

ЗАПЧАСТИНИ
до двигунів ЯМЗ, ММЗ
в ПОВНУ АСОРТИМЕНТІ від ВИРОБНИКА

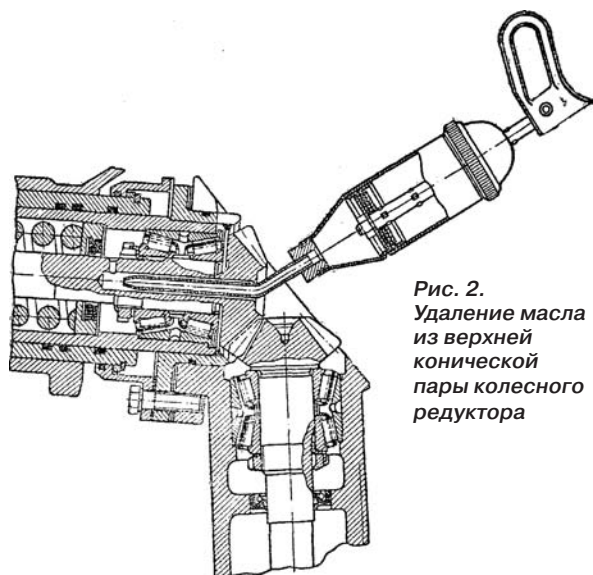


Рис. 2.
Удаление масла
из верхней
конической
пары колесного
редуктора

РЕГУЛИРОВКА ПОДШИПНИКОВ КОЛЕС

Осевой зазор в конических роликовых подшипниках 31 (рис. 1) и ведомой шестерни 3 нижней конической пары регулируется кольцами 30, установленными между внутренними обоймами подшипников. Кольца подбирают по толщине такими, чтобы после затяжки подшипников осевой зазор не превышал 0,2 мм, и подшипники могли свободно проворачиваться.

При правильной первоначальной регулировке и нормальной эксплуатации трактора осевой зазор в подшипниках в пределах 0,2–0,4 мм появляется после 5000–6000 ч работы. Поэтому, как правило, подшипники требуется регулировать лишь при ремонте трактора. Однако, если обнаружен повышенный осевой зазор, его следует устранить. Для этого надо снять колесо, слить смазку из редуктора, отъединить от корпуса 24 крышку 2 редуктора вместе с ведомой шестерней 3 и подшипниковым узлом. Подтянуть до отказа болты 29. Если болты поддаются подтяжке, это значит, что причина повышенного зазора в недостаточной затяжке болтов 29. Подтянув болты, повторно проверяют осевой зазор в подшипниках. Если он находится в допустимых пределах, узел устанавливают на прежнее место, предварительно зафиксировав болты отгибной пластиной. Если же после проверки и затяжки болтов осевой зазор подшипников превышает 0,2 мм, уменьшают общую толщину регулировочных колец 30 подшлифовкой торца одного из них.

РЕГУЛИРОВКА ЗАЦЕПЛЕНИЯ ШЕСТЕРЕН НИЖНЕЙ КОНИЧЕСКОЙ ПАРЫ КОЛЕСНОГО РЕДУКТОРА

Регулировка осуществляется перемещением ведомой шестерни 3 (рис. 1) с помощью разрезных регулировочных прокладок 34, расположенных между фланцами стакана 1 подшипников и крышкой 2 редуктора. Положение ведущей шестерни не регулируется. Боковой зазор в зубьях новой пары шестерен устанавливается в пределах 0,25–0,64 мм. Это соответствует угловому перемещению фланца 32 на радиусе (87,5 мм) расположения болтов крепления диска колеса соответственно 0,16–0,40 мм. При замере бокового зазора ведущую шестерню 25 стопорят от проворачивания.

Редакция благодарит издательство «УКРАГРОЗАПЧАСТЬ» за помощь в подборе информационно-справочного материала. Заказ каталогов и технической литературы по эксплуатации и ремонту сельскохозяйственной техники, высылаемых наложенным платежом, по телефону (057) 7198-586. Справки о наличии запчастей по телефону (057) 7198-580

Агро метр™ GPS

Спутниковая система
измерения площадей

Измеряйте точную площадь полей
для учета и экономии всех расходов



Остерегайтесь подделок!!
Настоящий Агrometer только со
знаком качества "GPS Штурман"



Также выгодные системы GPS ПАРАЛЛЕЛЬНОГО ВОЖДЕНИЯ

Компания "Штурман GPS"
г. Харьков, ул. Шевченко 331
www.agrometer.com.ua

+38 (050)302-12-45
+38 (096)472-83-35
+38 (057)758-42-65

ЧП «АСТА» (050) 962-01-08, (067) 571-58-21, (057) 739-06-61

ДИСКИ БОРОН



БДТ, ДМТ, УДА, БДВП, БГР,
БДМ, Восход, John Deere,
Gregoire Besson, KUHN,
Sun Flower и др.



ЛАПЫ

КУЛЬТИВАТОРНЫЕ
КПЕ, КПС, КРН, Партнер, Flexi-
coil, John Deere, Great Plains и др.



ЛЕМЕХА ДЕТАЛИ

глубококорыхлителя ГР
СТОЙКИ «S»-образные
ЛАПЫ (Европак)

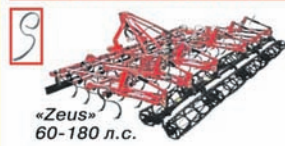
www.asta-ua.com

ГЛУБОКОРЫХЛИТЕЛИ

«Gascon» 80-350 л.с.
(Испания)



КУЛЬТИВАТОРЫ

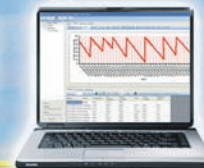


«Zeus»
60-180 л.с.



GPS SERVICE

Цифровой контроль расхода топлива
GPS мониторинг транспорта
Счетчики и датчики расхода топлива



Курсоуказатели

Параллельное вождение



TeeJet
TECHNOLOGIES



ЧП «ДЖИ ПИ ЭС СЕРВИС»

г. Харьков, ул. Отакара Яроша, 18, к. 306
(057) 340-54-26, (067) 574-94-82, (050) 325-51-30
www.service-gps.com, e-mail: gpsservice@ukr.net

Макаренко Микола Григоровіч,
доцент кафедри «Трактори і автомобілі Харківського національного технічного університету сільського господарства ім. П. Василенка, сільськогосподарський дорадник

СКІЛЬКИ КОШТУЄ КІНСЬКА СИЛА

«Є гостра необхідність замінити двигун на тракторі Т-150К. Ось тільки який встановити новий – мінський чи ярославський? Відгуки непогані по обох. Але, оскільки модернізація трактора захід достатньо дорогий, хотілося б вибрати кращий варіант, отримавши консультацію фахівців, порівнянням ММЗ Д-260.4 і ЯМЗ-236М2.»

З подібними питаннями аграрії досить часто звертаються в дорадчу сільськогосподарську службу Харківського національного технічного університету сільського господарства ім. П. Василенка. І хоча по обох двигунах опубліковано немало, спробуємо в даній статті порівняти їх по основних споживчих якостях, щоб допомогти визначитися, який двигун кращий і чому.

Основні вимоги до двигуна – розвивати потужність, достатню для виконання технологічної операції трактором при мінімальній витраті палива, мати необхідний запас крутного моменту, бути надійним, простим в обслуговуванні і ремонті. Але це в цілому. Зокрема, для споживача окрім приведених вимог важливо мати такий двигун, при встановленні якого на трактор, доведеться заплатити мінімум за кожну кінську силу потужності, а в експлуатації мати мінімальні витрати.

Можна багато міркувати про переваги різних моделей двигунів, вишукуючи якісь особливі нюанси. Одні прагнуть придбати суперсучасні з наворотами електронних систем управління, оскільки саме вони працюють по заданій характеристиці, яка найбільш наближена до оптимальної та мають мінімальну витрату палива.

Так, наприклад, сучасний двигун «John Deere PowerTech Plus» об'ємом 9,0 л, має крутний момент, що на 35 % більше порівняно з двигуном об'ємом 8,1 л. Двигун оснащений акумуляторною паливною системою впорскування Common Rail фірми «Denso», Японія. Електронні системи управління підтримують оптимальний момент впорскування палива з високим ступенем точності, і виконують управління впорскуванням по декількох показниках: частота обертання двигуна; попереднє впорскування; початок впорскування; тиск палива, тривалість впорскування; кількість впорскувань. В системі газорозподі-

лу встановлено по 4 клапани на циліндр. Для забезпечення високої продуктивності в двигуні використовується турбокомпресор системи «VGT» із змінною геометрією лопаток. Мікроелектронна система управління забезпечує оптимальний тиск наддуву на всьому робочому діапазоні двигуна.

Безумовно, двигун добрий, але він, досить складений в експлуатації і в ремонті, а система впорскування Common Rail вимагає високоякісного палива і відповідного обслуговування при експлуатації. Чи кожне господарство в українському аграрному секторі готове забезпечити задані вимоги? Брак коштів примушує понизити планку вимог споживачів до двигунів з метою більш економічного співвідношення: потужність – економічність – надійність. І вибирається достатньо простий, але надійний двигун без новітніх систем, але вже з турбонаддувом і з удосконаленнями, що забезпечують підвищену потужність і добру економічність.

А комусь подобаються старі моделі двигунів, мовляв, ці моделі перевірені часом і вони не підведуть. З такими доводами важко погодитися. Адже ніхто не валитиме дерева сокирою, маючи в наявності бензопилку. Розроблені більш ніж півстоліття тому двигуни ну ніяк не можуть відповідати сучасним вимогам, як по запасу крутного моменту, так і по питомій витраті палива. Для свого часу це були непогані моделі, але за десятиріччя, що пройшли, наука і техніка зробили крок далеко вперед і з'явилися нові вимоги і стандарти. Споживачів вже не влаштовують недостатньо високі показники старих моделей двигунів, оскільки сільськогосподарський ринок став потребувати більш сучасних і економічних дизелів. Конструктори працюють в напрямі, щоб не просто підвищити потужність двигуна, а при існуючій розмірності циліндрів отримати в них більшу літрову потужність (потужність на одиницю робочого об'єму), тобто форсувати двигун. Тертя, а відповідно, і втрати при цьому збільшуватимуться не так стрімко і економічність двигуна значно підвищується. Для форсування двигуна існує багато способів, але найбільш ефективним є форсування по наддуву. А якщо якийсь двигун не відповідає сучасним вимогам, то за все, кінець кінцем, розпачується споживач з своєї кишені.

Розглянемо конкретно основні споживчі параметри, порівнявши дизелі Мінського моторного заводу – Д-260.4 і Ярославського – ЯМЗ-236М2.

ПОТУЖНІСТЬ

Висока потужність трактору необхідна для якісного виконання технологічних операцій у складі сучасного машинно-тракторного агрегату з комбінованими сільськогосподарськими машинами. Таке агрегування трактора дозволяє зменшити кількість проходів по полю, скоротити до мінімуму розриви між технологічними операціями, що, кінець кінцем, забезпечить зменшення витрати палива на вирощування сільськогосподарської культури і підвищити її врожайність. Але комбіновані машини вимагають високого тягового зусилля, яке повинне забезпечуватися потужністю двигуна близько 40 – 45 к.с. на один метр

Схема 1. Потужність двигунів.

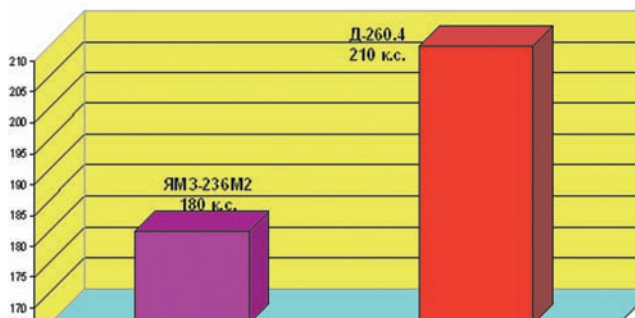
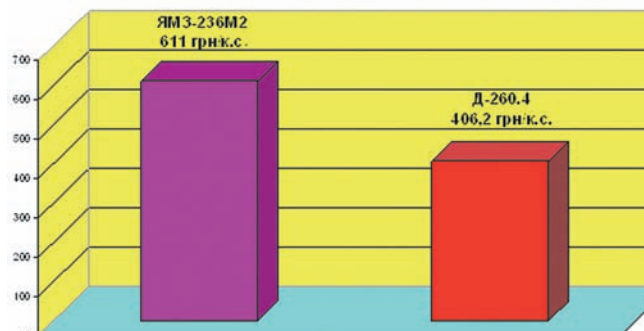


Схема 2. Витрати на придбання однієї кінської сили потужності двигуна



захвату. Саме тому за останні роки практично всі тракторобудівні корпорації в світі збільшили кількість моделей тракторів потужністю 200 – 300 к.с. Хто ж відмовиться від запасу потужності? Адже це не тільки забезпечення якісного виконання технологічного процесу, це і значне підвищення продуктивності агрегату.

Потужність Д-260.4 – 210 к.с., ЯМЗ-236М2 – 180 к.с.

Але за все треба платити. Встановлюючи новий двигун на трактор ми, безумовно, платимо за його здатність створювати тягу, тобто за потужність. Провівши нескладні арифметичні операції, а саме розділивши ціну двигуна із спеціальним перехідним пристроєм на потужність, отримуємо вартість однієї кінської сили.

У Д-260.4 – 406,2 грн/к.с., ЯМЗ-236М2 – 611 грн/к.с. Тобто у ЯМЗ-236М2 на одиницю потужності доводиться платити більше ніж на 50%.

Проведений за наслідками випробувань і спостережень аналіз використання переобладнаних тракторів показує, що трактор з мінським, більш потужним (210 к.с.) двигуном, оре 10 гектарів поля за той же час, за який трактор з двигуном ЯМЗ-236М2 оре тільки 8 гектарів такого ж поля, тобто використання двигуна ММЗ Д-260.4 на оранці забезпечує підвищення продуктивності трактора на 20%.

КРУТНИЙ МОМЕНТ

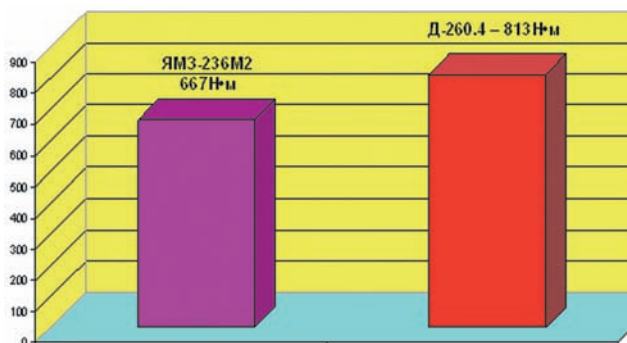
Історично склалося, що потужність вважається основним критерієм, що визначає поняття розгону трактора до робочої швидкості. Але достатньо пригадати другий закон Ньютона, що вивчається в шкільному курсі фізики, щоб побачити, що у формулі «прискорення = сила / маса» потужність начисто відсутня. Динаміку розгону трактора в першу чергу визначає крутний момент, що розвивається на ведучих колесах.

Крутний момент врешті решт визначає сила, з якою поршні обертають колінчастий вал. Крутний момент є найважливішим динамічним показником і характеризує тягові можливості двигуна. Він є сумою результуючих всіх сил - тиску продуктів згоряння палива, тертя, інерції і т.д., помноженого на плече прикладення, яке дорівнює радіусу кривошипа колінчастого валу. А потужність - достатньо умовний параметр, який відображає корисну роботу, що виконується газами в циліндрах двигуна в одиницю часу, за вирахування витрат на подолання сил тертя і приведення в дію допоміжних механізмів. Чим більший крутний момент і, що ще важливіше, чим більш рівномірно він розподілений по діапазону обертів - тим швидше розганяється трактор і тим більші сили протидії (наприклад, при русі в гору) він здатний долати без додаткового перемикання передач. Але при цьому крутний момент і потужність пов'язані між собою досить простою формулою:

$M_{кр} = kN/n$, де k - коефіцієнт, N - потужність, n - частота обертання колінчастого валу.

НАСТУПНА СТОР. →

Схема 3. Крутний момент двигунів.



Доставка та роботи з переобладнання у Вашому господарстві

СЕРТИФІКОВАНІ комплекти для ПЕРЕОБЛАДНАННЯ

ДВИГУНАМИ Мінського моторного заводу

ММЗ

тракторів

Т-150К, Т-150,
Т-156, ХТЗ-121/120,
ХТЗ-160/163,
ХТЗ-17021,
ХТЗ-17221



ПЕРЕВАГИ МІНСЬКИХ ДВИГУНІВ

1. ДОСТУПНА ЦІНА та ВИСОКА ЯКІСТЬ
2. ЕКОНОМІЯ ПАЛИВА

15-20%

у ПОРІВНЯННІ ІЗ ДВИГУНАМИ ЯМЗ

3. ВЕЛИКА ПОТУЖНІСТЬ

210 к.с. та 250 к.с.

4. ДВИГУН РЯДНИЙ

ЗМЕНШЕНА ВІБРАЦІЯ та ШУМ.

5. ДВОСТУПЕНЕВА СИСТЕМА ОЧИСТКИ ПОВІТРЯ.

ПОСИЛЕНА КПП трактора Т-150К

ДВИГУНАМИ Ярославського моторного заводу

ЯМЗ



ТОВ "АВТОДВІР ТОРГІВЕЛЬНИЙ ДІМ"

м.Харків (057) 715-45-55, (050) 301-28-35,
(050) 514-36-04, (050) 323-80-99

м. Сімферополь (050) 514-36-04,
м. Кременець (050) 301-28-35, м. Одеса (050) 323-80-99,
м. Вінниця (050) 301-28-35, м. Березівка (04856) 2-16-67,
м. Суми, м. Конотоп (050) 514-36-04,
м. Миколаїв (050) 323-80-99, м. Тернопіль (050) 302-77-78,
м. Мелітополь (050) 514-36-04, м. Київ (050) 302-77-78
м. Черкаси (050) 514-36-04

➔ Ось, до речі, відповідь на питання, чому дизелі з малою частотою обертання колінчастого валу мають більш високі крутні моменти, ніж бензинові двигуни такої ж потужності.

Так що ж врешті решт важливіше – крутний момент чи потужність? Відповідь однозначна – потрібен високий крутний момент – в широкому діапазоні обертів колінчастого валу!

Крутний момент Д-260.4 – 813Н·м, ЯМЗ-236М2 – 667Н·м.

ХАРАКТЕР ЗМІНИ КРУТНОГО МОМЕНТУ ДВИГУНА ЗАЛЕЖНО ВІД ОБЕРТІВ

Для подолання сил, що протидіють руху трактора, потрібен більший момент, максимально «зміщений» до мінімальних обертів. Для розгону ж необхідна оптимальна комбінація розподілу крутного моменту по діапазону обертів, величини моменту, і величини максимальної потужності.

Відомо, що найбільш об'єктивну оцінку динамічних якостей двигуна можна отримати при аналізі його зовнішньої швидкісної характеристики. Зовнішня швидкісна характеристика є залежністю показників роботи двигуна (потужності, крутного моменту, коефіцієнту наповнення циліндрів, питомої витрати палива і ін.) від частоти обертання колінчастого валу при незмінному положенні органу управління, який забезпечує максимальну подачу палива в циліндри.

Важливим параметром двигуна, який дозволяє оцінити стійкість його режиму при роботі по зовнішній швидкісній характеристиці, є коефіцієнт пристосованості (запас крутного моменту). Його значення визначається відношенням максимального крутного моменту до номінального, що розвивається двигуном на номінальній потужності при номінальній частоті обертання колінчастого валу. Він у наддувального двигуна Д-260.4 значно більший, ніж у безнаддувального ЯМЗ-236М2.

Особливо помітна важливість цього параметра виявляється у разі подолання трактором значних навантажень. Чим більше значення коефіцієнта пристосованості, тим більший опір руху може подолати трактор без перемикання коробки передач на нижчу передачу. Важливе значення при цьому має і розширений діапазон зміни частоти обертання колінчастого валу, в якому двигун стійко працює, оскільки, чим більший цей діапазон, тим кращі динамічні якості має трактор, тим легше управління двигуном.

**Коефіцієнт пристосованості (запас крутного моменту)
Д-260.4 – 24%, ЯМЗ-236М2 – 15%.**

ЕКОНОМІЧНІСТЬ

Економічність двигуна багато в чому визначається технічним рівнем систем і механізмів дизеля і перш за все досконалістю системи живлення, які забезпечують повноту згоряння палива і перетворення отриманої енергії в крутний момент на колінчастому валу.

Системи подачі палива на порівнюваних двигунах виконані по класичній схемі з розділеним розташуванням паливного насоса і форсу-

нок. Більш висока повнота згоряння палива у дизеля Д-260.4 забезпечується застосуванням турбонаддува. І не просто, а регульованого. Перш за все, це дає можливість досягти заданих характеристик силового агрегату при менших габаритах і масі, ніж при застосуванні «атмосферного двигуна». Звідси витікає ще один важливий наслідок: у турбодвигуна краща паливна економічність. Адже він більш компактний і ефективніше витрачає паливо ніж «атмосферний двигун». У нього менша тепловіддача, насосні втрати і відносні втрати на тертя. Економії палива сприяє також і більший крутний момент при низьких частотах обертання колінчастого валу. Крім того, у турбодвигуна кращі екологічні показники. Менше споживання палива «при інших рівних» означає менші сумарні викиди шкідливих речовин.

Крім того, за рахунок конструктивних особливостей механізмів і систем у мінського дизеля зменшені внутрішні втрати енергії.

Мінський 6-ти циліндровий, рядний, а значить, більш урівноважений тракторний двигун, при більшій потужності має меншу вагу, більш економічний, ніж двигун ЯМЗ-236М2 (ЯМЗ-236Д). Як показали випробування, проведені в Українському науково-дослідному інституті прогнозування і випробування сільськогосподарської техніки і технологій (УкрНДІПВТ) ім. Л. Погорілого, завдяки газотурбінному регульованому наддуву і проміжному охолодженню повітря, застосуванню сучасних матеріалів і технологій, мінські двигуни є новим сучасним поколінням енергоустановок для тракторів і комбайнів. При роботі тракторів ХТЗ і ХТА-200 «Слобожанець» на номінальному навантаженні, витрата палива при виконанні однакових робіт у трактора, обладнаного дизелем Д-260.4 на 15-20% менше ніж у такого ж трактора, обладнаного безнаддувним двигуном ЯМЗ-236М2 або ЯМЗ-236Д.

**Питома витрата палива Д-260.4 – 216 г/кВт·год,
ЯМЗ-236М2 – 252 г/кВт·год**

(За наслідками випробувань в УкрНДІПВТ ім. Л. Погорілого).

Досвід господарств, які вже експлуатують трактори ХТЗ і ХТА-200 «Слобожанець» з мінськими двигунами Д-260.4, оснащених регульованими турбокомпресорами (а таких по полях України і Росії працює понад 2000) показує, що за день роботи на оранці економиться до 40-50 літрів дизельного палива в порівнянні з тракторами, обладнаними двигунами ЯМЗ. При існуючій ціні дизельного палива економія складає 380 – 475 грн. за день роботи. За місяць і сезон, отримані числа вражають.

Тільки за рахунок економії палива мінський двигун окупається менш ніж за рік.

РЕГУЛЬОВАНИЙ ТУРБОНАДДУВ

Отримання високих показників дизеля Д-260.4 стало можливим перш за все завдяки корекції подачі палива, вдосконаленню сумішеутворення і застосуванню регульованого турбонаддува. В цьому дизелі застосовується регульований турбокомпресор типу WGT в якому передбачені додаткові конструктивні пристрої для зміни швидкості відпрацьованих газів на вході в колесо газової турбіни залежно від навантаження двигуна.

Схема 4. Запас крутного моменту.

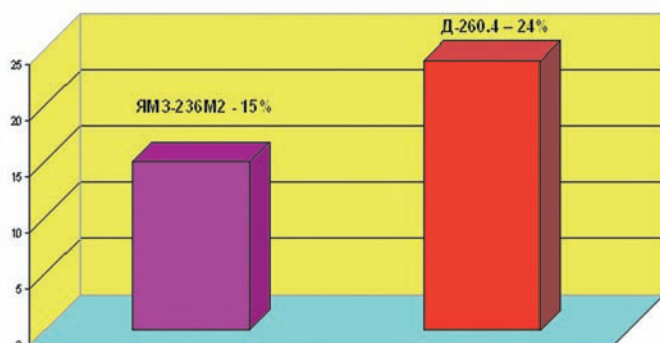
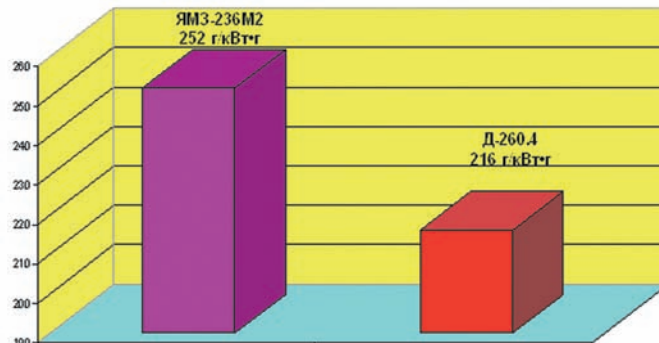


Схема 5. Питома витрата палива.



Застосування регульованого турбокомпресора дозволяє забезпечити необхідний закон зміни тиску наддуву по швидкісній характеристиці двигуна і запобігти надмірному підвищенню частоти обертання ротора турбокомпресора на режимі максимальної потужності. В даній конструкції використовується система регуляції, яка виконана шляхом автоматичного перепуску частини вихлопних газів мимо турбіни на великих обертах і повної подачі газів до турбіни при збільшенні навантаження і зменшенні обертів. Регуляція кількості газу здійснюється за допомогою клапана тарільчатого типу з діафрагмовим виконавчим механізмом, встановленим безпосередньо на корпусі турбіни.

Аналіз зовнішньої швидкісної характеристики дизельного двигуна Д-260.4 показує, що турбокомпресор забезпечує:

- максимальне підвищення тиску наддуву в діапазоні частот обертання колінчастого валу від 1000 до 2000 хв⁻¹, а, відповідно, підвищення крутного моменту при збільшенні навантаження;
- підтримку максимального тиску наддуву в діапазоні номінальних частот обертання колінчастого валу;
- можливість збільшення максимального тиску наддуву від 1,8 до 2,5 Бар у міру переходу від Євро 0 до Євро 3, при цьому літрова потужність дизелів зростає від 34,7 до 57,9 кВт/л.

Проведені випробування дизеля з регульованим турбокомпресором підтвердили істотне поліпшення характеристики системи подачі повітря, зниження теплової напруги при одночасному зростанні крутного моменту по всій зовнішній швидкісній характеристиці.

Введення регульованого наддуву дозволяє істотно змінити протікання залежності зміни крутного моменту, піднявши рівень максимальних величин і змістивши їх в зону понижених частот обертання двигуна.

Таким чином, застосування такого турбокомпресора на двигуні Д-260.4 забезпечує:

- за рахунок високої ефективності компресора і турбіни турбокомпресора – високу питому потужність двигуна;
- за рахунок сучасної системи регуляції – паливну економічність
- за рахунок оптимального співвідношення повітря і палива на всіх режимах від холостого ходу до номінального – низький рівень викидів токсичних компонентів на всіх режимах роботи;
- за рахунок малих діаметрів робочих коліс – зменшення динамічного опору; малий момент інерції, а в поєднанні з оптимальною системою регуляції, забезпечує додаткову подачу повітря на динамічних режимах;
- за рахунок регуляції наддуву – підвищення крутного моменту двигуна і зміщення його в зону низьких частот обертання колінчастого валу;
- за рахунок додаткової подачі повітря на режимах розгону, коли у двигунів з нерегульованими турбокомпресорами відбувається недостатня подача повітря – зменшення димності відпрацьованих газів.

Зменшення ступеня стиснення у дизеля Д-260.4 до 15 і зменшення розмірів турбіни покращують типово слабкі сторони двигуна з турбонаддувом, а саме: дозволяють збільшити крутний момент при низьких частотах обертання колінчастого валу і скоротити час виходу на новий режим роботи при різкому прискоренні. Обидва ці чинники для двигуна з наддувом в експлуатаційних умовах мають велике значення таке ж, як і досягнення високої питомої потужності, оскільки трактор легко долатиме навантаження без перемикання на нижчу передачу. Це особливо важливо для трактора, як багатозільової машини, у якого з метою підвищення його експлуатаційних показників система подачі повітря повинна забезпечувати високий ККД на експлуатаційних режимах, самих представницьких по енерговитратах.

НАСТУПНА СТОР.

НАЙБІЛЬШИЙ ДОСВІД ПЕРЕОБЛАДНАННЯ в країнах СНД.

Доставка та роботи з переобладнання у Вашому господарстві

СЕРТИФІКОВАНІ комплекти для обладнання комбайнів

/ двигунами **ММЗ**

Д-262.2S2 (250 к.с.)

Д-260.4 (210 к.с.)

Д-260.1 (150 к.с.)



ДОН-1500 (250 к.с.),

НИВА СК-5 (150 к.с.),

MARAL E-281 (210 к.с.),

NEW HOLLAND 1550 (250 к.с.), -66 (210 к.с.)

BIZON 110 (210 к.с.), -56 (150 к.с.)

ПЕРЕВАГИ МІНСЬКИХ ДВИГУНІВ

1. ДОСТУПНА ЦІНА та ВИСОКА ЯКІСТЬ
2. ЕКОНОМІЯ ПАЛИВА 10-20% у порівнянні із двигунами ЯМЗ
3. ВЕЛИКА ПОТУЖНІСТЬ - 250 к.с.
4. ДВИГУН РЯДНИЙ - ЗМЕНШЕНА ВІБРАЦІЯ та ШУМ.
5. ДВОСТУПЕНЕВА СИСТЕМА ОЧИСТКИ ПОВІТРЯ.

/ двигунами **ЯМЗ**



ДОН-1500, ДОН-1200, ДОН-680,

КСК-100, ПОЛІССЯ, КС-65,

МПУ-150, ХЕРСОНЕЦЬ,

СЛАВУТИЧ КЗС-9, Z-350,

MARAL E-281, J. DEERE,

JUAGUAR 682,

TOPLINER 4065/4075,

FORTSCHRITT 516/517/524,

M. FERGUSON MF 34/36/38/40,

DOMINATOR 105/106/108/204,

BIZON 110/58/56,

NEW HOLLAND 1550/66

ТОВ "АВТОДВІР ТОРГІВЕЛЬНИЙ ДІМ"

м. Харків (057) 715-45-55, (050) 301-28-35,

(050) 514-36-04, (050) 323-80-99

м. Сімферополь (050) 514-36-04,

м. Кременець (050) 301-28-35, м. Одеса (050) 323-80-99,

м. Вінниця (050) 301-28-35, м. Березівка (04856) 2-16-67,

м. Суми, м. Конотоп (050) 514-36-04,

м. Миколаїв (050) 323-80-99, м. Тернопіль (050) 302-77-78,

м. Мелітополь (050) 514-36-04, м. Київ (050) 302-77-78

м. Черкаси (050) 514-36-04

МОДЕРНІЗАЦІЯ ТРАКТОРІВ

3 кроки
Т-150К, Т-150, ХТЗ-17021/17221,
ХТЗ-120/121, ХТЗ-160/161/163

1



2

ЯКЩО ПОТРІБНО

↑ **ЗБІЛЬШИТИ ПОТУЖНІСТЬ ТРАКТОРА на 20% або 40%**

↓ **ЗМЕНШИТИ ВИТРАТУ ПАЛИВА понад 20%**

НАВІСНЕ
УСТАТКУВАННЯ
«ВАЖКЕ»
для ДВИГУНА
Вашого
ТРАКТОРА

та Ваші
ВИТРАТИ
на ПАЛЬНЕ
ЗАНАДТО
ВЕЛІКИ



3 ЗАМІНІТЬ двигун ЯМЗ-236М2 або ЯМЗ-236Д на МОТОРИ ММЗ Д-260.4 та Д-262.2S2 (250 к.с.) з модернізацією КПП

✓ **ВИСОКА ЕФЕКТИВНІСТЬ та ОКУПНІСТЬ**

✓ **АГРЕГАТУВАННЯ з «ВАЖКИМ» НАВІСНИМ УСТАТКУВАННЯМ**



ММЗ
потужність від 210 до 250 к.с.

✓ **ВИСОКА ЕКОНОМІЧНІСТЬ**

✓ **РОЗУМНА ЦІНА**

ТОВ «АВТОДВОР ТОРГІВЕЛЬНИЙ ДІМ» м.Харків,
(057) 715-45-55, (050) 514-36-04, (050) 323-80-99, (050) 301-28-35

Від характеристики системи турбонаддува залежать показники двигуна, а відповідно і трактора. Прискорення підвищення тиску наддуву при збільшенні частоти обертання сучасного двигуна, яким є Д-260.4, відбувається в результаті порівняно малого моменту інерції ротора турбокомпресора, оскільки для наддуву застосовується турбокомпресор малої розмірності. В результаті прискорення надходження повітря в камеру згорання при роботі на перехідних режимах забезпечується добра приємність (швидке прискорення частоти обертання) двигуна і повнота згорання палива, а, відповідно, зменшується його витрата.

Нарешті, застосування турбокомпресора сприяє поліпшенню комфортності. Компресор в магістралі впуску і турбіна у випускній системі істотно знижують шумність роботи двигуна і забезпечують акустичний комфорт.

Конструкція двигуна Д-260.4 повною мірою відповідає концепції розвитку світового двигунобудування у напрямі підвищення потужності і економічності. На сучасних зарубіжних тракторах середньої і великої потужності, як правило, встановлюються двигуни, оснащені турбокомпресорами. Саме, використання турбокомпресорів забезпечує їх високі техніко-економічні показники і зменшує витрату палива на номінальних навантаженнях на відміну від їх безнаддувних аналогів.

Спостереження підтверджують, що при установці турбонаддувного двигуна Д-260.4 на тракторах типу Т-150К (ХТЗ-170) істотно підвищується питома потужність, поліпшується приємність, навіть на низьких обертах двигуна (оскільки такі двигуни мають значний запас крутного моменту), його експлуатація має більш високу паливну економічність, а робота супроводжується меншим викидом токсичних речовин у відпрацьованих газах.

Двигун Д-260.4 має регульований турбонаддув, у ЯМЗ-236М2 – наддув відсутній.

ПРОМІЖНЕ ОХОЛОДЖЕННЯ НАДДУВНОГО ПОВІТРЯ

При стисненні в компресорі повітря нагрівається, внаслідок чого його щільність зменшується. Це призводить до того, що в робочому об'ємі циліндра маси повітря, а, отже, і кисню, стає менше ніж могло б поміститися за відсутності нагрівання. Щоб створити умови для того, щоб в циліндрах згорала більша кількість палива, вживають додаткових заходів для збільшення коефіцієнту наповнення циліндрів. Для цього повітря, яке стискається в компресорі, перед подачею його в циліндри двигуна охолоджується в холодильнику, який став невід'ємною частиною більшості сучасних двигунів з наддувом. Двигун Д-260.4 оснащений холодильником-інтеркуллером, в якому охолодження наддувочного повітря здійснюється шляхом обдування його зовнішньої ребристої поверхні повітряним потоком. Охолоджувач наддувочного повітря відбирає у всмоктуваного повітря тепло (повітря охолоджується з 70-90 °С практично до температури навколишнього середовища), що збільшує його щільність і, тим самим, відповідно, потужність двигуна.

Приблизні розрахунки показують, що пониження температури наддувочного повітря на 10° дозволяє збільшити його густину приблизно на 3%. Це, у свою чергу, збільшує потужність двигуна приблизно на такий же відсоток, так що, наприклад, охолодження повітря на 33° дає збільшення потужності приблизно на 10 %.

З другого боку, охолодження повітряного заряду приводить до пониження температури на початку такту стиснення і дозволяє реалізувати ту ж потужність двигуна при зменшеному ступені стиснення в циліндрі. Наслідком цього є зменшення температури відпрацьованих газів, що позитивно відображається на зменшенні теплового навантаження деталей камери згорання.

ПЕРЕБОРУДОВАННЯ авто ЗИЛ-130/-131 і ГАЗ-53 двигателями ММЗ



Д-245.9 (136 л.с)

Д-245.12С (108 л.с)

ДИВІГАТЕЛЬ
(стартер, генератор 12 В) +
Переходное устройство + установка у Вас в хозяйстве + документи для оформлення в ГАИ +
СЕРВИС, ГАРАНТІЯ

ООО «АВТОДВОР ТОРГОВИЙ ДОМ»
г. Харьков
(057) 715-45-55,
(050) 514-36-04,
(050) 323-80-99,
(050) 301-28-35,

г. Мелітополь (050) 514-36-04,
г. Тернополь (050) 302-77-78,
г. Черкаси (050) 514-36-04,
г. Березівка (04856) 2-16-67,
г. Сімферополь (050) 514-36-04

г. Київ (050) 302-77-78,
г. Кременець (050) 301-28-35,
г. Одеса (050) 323-80-99,
г. Вінниця (050) 301-28-35,
г. Николаєв (050) 323-80-99,

г. Суми, г. Конотоп (050) 514-36-04

НАДІЙНІСТЬ, ПРОСТОТА ОБСЛУГОВУВАННЯ І РЕМОНТУ

При розробці двигуна, безумовно, в його конструкцію закладають умови його застосування. І це не випадково, оскільки, наприклад, використання його як силового агрегату на тракторі або на автомобілі істотно відрізняються. Режим роботи дизеля на автомобілі, навіть якщо він експлуатується з повним навантаженням, не на стільки важкий, ніж на тракторі при оранці. Створити ж універсальну конструкцію «для всіх випадків життя» практично нереально – вона буде прогнозовано програвати при всіх варіантах використання.

ЯМЗ-236 розроблявся в середині минулого століття як автомобільний двигун, а на тракторі він працюватиме теж, але із значно меншим ресурсом. А якщо постійно високи навантаження, значить, і кількість деталей, що зношуються, значно зростає. Причому, зношуються деталі не тільки поршневої групи, а і приводу водяного насоса, паливного насоса.

Дизель Д-260.4 створений конструкторами Мінського моторного заводу спеціально для тракторів і комбайнів. В нього втілені всі кращі напрацювання добре відомого Д-240. Двигун постійно удосконалюється, підвищується його надійність і ресурс. На шляху від Д-260.1 (135 к.с.) до Д-260.4 (210 к.с.) цими доробками стали: установка нових чеських деталей циліндро-поршневої групи і регульованого турбокомпресора з тиском наддуву до 2 атмосфер, збільшення діаметра поршневого пальця від 38 до 42 мм, застосування ярославського паливного насосу високого тиску, а потім фірми MOTORPAL і BOSCH, вдосконалення водяного насосу, збільшення опор його валу до 3-х підшипників. Крім того установка картера маховика (задньої балки) дозволила підвищити надійність і ресурс кріплення елементів трансмісії.

З метою підвищення надійності і безпеки використання трактора застосований 2-х циліндровий компресор з приводом пасом.

Всі названі удосконалення дозволили створити практично новий двигун Д-260.4-432 (489) потужністю 210 к.с, а з ним і більш потужний і економічний трактор, надійність і продуктивність якого вже перевірена в період восьми сезонів експлуатації на полях України і Росії (таких тракторів, - нових і переобладнаних, - вже більше 2000!).

Крім того, на тракторах ХТА-200 «Слобожанець» і тракторах ХТЗ обладнаних двигуном Д-260.4 застосовується сучасне однодискове зчеплення німецької фірми LUK (добре збалансоване), спеціально розраховане на потужність 210 к.с. Застосовується також двоступеневе очищення повітря від пилу, де на першому ступені встановлений попередній очисник повітря з ежекторним відсмоктуванням пилу, а на другому ступені - сучасний повітряний фільтр російського виробництва, що складається з двох фільтруючих елементів, які виготовляються з високоякісних матеріалів.

Для підтримки оптимального теплового стану двигуна і виключення його перегріву в системі охолодження використовується 9-ти лопатевий вентилятор підвищеної продуктивності і водяний радіатор більшої теплопередачі.

Двигун Д-260.4 – рядний, добре вписується в компоновку трактора, має легкий доступ до агрегатів для технічного обслуговування і ремонту. Він має меншу вагу, ніж двигун ЯМЗ-236М2 (ЯМЗ-236Д) і більш урівноважений. Менша вібрація значно зменшує навантаження на деталі двигуна, підвищує їх ресурс і не викликає порушення герметичності очисника повітря і трубопроводів подачі повітря.

Як показали випробування, проведені в Українському науково-дослідним інституті прогнозування і випробування сільськогосподарської техніки і технологій ім. Л. Погорілого, завдяки газотурбінному наддуву і проміжному охолодженню повітря, застосуванню сучасних матеріалів і технологій, мінські мотори являють собою нове покоління сучасних енергетичних установок для тракторів і комбайнів.

Продуманість конструкції двигуна Д-260.4 спрощує процес його ремонту. Мережа сервісних центрів по обслуговуванню і ремонту мінських двигунів розвинута. Запасні частини не дефіцитні.

У зв'язку з меншим числом замінованих деталей при ремонті, вартість ремонту Д-260.4 порівняно з ЯМЗ-236М2 дешевша на 1/3.

СЕРВІС-ЦЕНТР МОТОРІВ ЯМЗ, ММЗ та КПП (Т-150, Т-150К)

«Забираємо двигун у господарстві, ремонтуємо в Харкові, повертаємо з гарантією!» - це девіз Сервіс-центра ТОВ «АВТОДВІР ТОРГІВЕЛЬНИЙ ДІМ».

Наш сервіс-центр обладнаний відповідно до вимог заводів-виробників. Фахівці-ремонтники Сервіс-центра пройшли навчання, стажування й атестацію на заводі в Ярославлі та в Мінську.

Алгоритм нашої роботи простий: Ви заявляєте про необхідність ремонту двигуна. Ми приїжджаємо у Ваше господарство, приймаємо по акту двигун, відвозимо його в Харків, робимо розборку і дефектовку. Після чого повідомляємо Вам вартість заміни запчастин комплектуючих і виставляємо рахунок. Двигун після ремонту повертається в господарство пофарбований, випробуваний, надійний, з гарантією.

ДОСТАВКА ДВИГУНА В ХАРКІВ ТА З ХАРКОВА В ГОСПОДАРСТВО ПОПУТНИМ ВАНТАЖЕМ ЗА РАХУНОК «АВТОДВОРУ».

Вартість робіт з ремонту двигуна з ПДВ:

ЯМЗ-236 - 3702 грн.,
ЯМЗ-238НД3 - 4802 грн.,
ЯМЗ-238НД5 - 4802 грн.,
ЯМЗ-238АК - 4802 грн.,
ЯМЗ-238 - 4302 грн.,
ММЗ-Д-260 - 3702 грн.,
КПП (роботи) - 3903 грн.

Вартість комплексу запасних частин (тільки фірмових, тільки з Ярославля та Мінська) залежить від ступеня зносу двигуна.

Якщо «шкурка вичинки не коштує», Ви сплачуєте тільки за розбирання і дефектовку.

Всі запчастини, які підлягають заміні повертаються замовникові.

Не зайвим буде нагадати, що сервісна служба ТОВ «АВТОДВІР ТОРГІВЕЛЬНИЙ ДІМ» забезпечує відремонтованому двигуну гарантійний і післягарантійний супровід.

У ВАРТІСТЬ РОБІТ ВХОДИТЬ:

- розбирання з дефектовкою;
- складання та випробування виварюванням і мийкою;
- ремонт вузлів;
- з дизельним паливом;
- фарбування з матеріалами.



Ремонт КПП тракторів Т-150, Т-150К

ТОВ «АВТОДВІР ТОРГІВЕЛЬНИЙ ДІМ»

м. Харків, вул. Каштанова, 33/35, (057) 703-20-42,
(057) 764-32-80, (050) 109-44-47, (098) 397-63-41,
(050) 404-00-89,

м. Одеса (050) 404-00-89, м. Миколаїв (050) 109-44-47,
м. Тернопіль (050) 634-01-56,
м. Київ (050) 404-00-89, м. Мелітополь (098) 397-63-41,
м. Конотоп (050) 109-44-47, м. Черкаси (050) 323-80-99,
м. Сімферополь (050) 404-00-89,
м. Вінниця (050) 301-28-35

ОСНОВНАЯ ОБРАБОТКА ПОЧВЫ – ПАХАТЬ ИЛИ НЕ ПАХАТЬ?

Солошенко Василий Иванович, доцент кафедры физики, химии и агрономии ХНТУСХ им. П. Василенко



В свое время усовершенствованный немецким изобретателем Саксом отвальный плуг в очень короткий срок вытеснил деревянную соху.

Его преимущество были очевидными и неоспоримыми – отвальная вспашка давала ощутимую прибавку урожая – иногда в разы. Отвальная вспашка заделывала в почву пожнивные остатки, отчего пахота получалась чистая, ровная и легко поддавалась последующим обработкам. Винтовой отвал позволял легко осваивать целинные земли. Дернина целины, повернутая на 180°, перегнивая, давала питательные вещества, высеянным по пласту культурам и не мешала сельскохозяйственным полевым работам. Отвальный плуг победно шествовал по планете.

Однако в 1933-1934 годах в Северной Америке разразилась экологическая катастрофа. Прерии Великих Равнин, распаханые колонистами, подверглись ветровой эрозии в виде пыльных бурь. На территории 3000 км по фронту и на 1000 км в глубину – верхний самый плодородный слой был снесен бурями в Атлантику. Эти территории были объявлены зоной бедствия. И виной и причиной этого бедствия был отвальный плуг. Вспаханная плугом земля нагревалась значительно сильнее солнцем, чем прерия покрытия растительностью, что вызывало усиление воздушных потоков. Разрушенная многолетней вспашкой структура почвы не могла препятствовать пыльным бурям.

Такая же планетарная катастрофа повторилась на целинных землях в Казахстане и Западной Сибири в 60-х годах прошлого столетия.

И в Северной Америке, и на целинных землях Советского Союза после экологических катастроф была применена иная система обработки почвы в основе, которой был отказ от отвального плуга, как виновника этих катастроф, и замена его плоскорезом. Пыльные бури прекратились.

В нашей зоне отвальный плуг пока ещё занимает господствующее положение. Однако его критики приводят весьма весомые аргументы против его применения и в наших условиях.

Вспаханная плугом почва имеет гребнистую поверхность и подвергается действию солнца, мороза, дождей, благодаря чему разрушается органическая часть почвы – гумус. Гумус – ценнейшая часть почвы – аккумулятор плодородия почвы. Почвы богатые гумусом имеют хорошие физические, технологические, водные, тепловые и иные свойства.

Разрушаясь, гумус минерализуется, чем снабжает растения питательными веществами. Вот почему отвальная вспашка давала прибавку урожая в сравнении с сохой. В конце 19 столетия В.В. Докучаевым была проведена экспедиция по изучению чернозёмов Харьковской и Полтавской губерний. Количество гумуса в почве в то время было в среднем около 15%. Главным почвообрабатывающим орудием тогда была соха. В ознаменовании 100 летия экспедиции её повторили и определили количество гумуса в почве по методике, которую применял Докучаев. Оказалось, что более половины гумуса уже нет в почве, она израсходована на текущие урожаи. Сейчас по прошествии ещё почти 30 лет в почве сохранилось менее 5%, т.е. осталось менее 30% гумуса от времён экспедиции Докучаева. Расходование запаса плодородия в почве – гумуса, главное, что можно поставить в вину отвальному плугу, главное, но не единственное. В Лесостепи Украины с волнистым рельефом, отвальный плуг вызывает водную эрозию почв. Там, где эрозия проявляется в виде оврагов, всё очевидно. Иная ситуация при поверхностной эрозии где почва разрушается постепенно. Весной тальми водами сносится в реки, пруды, низины часть почвы. То же случается и при летних ливнях. При этом утончается чёрный горизонт почв, на склонах появляется жёлтые пятна нижнего горизонта снижается урожай, заиливаются пруды, родники, реки, ухудшается водный режим территорий.

Отвальная вспашка консервирует семена сорняков. Сорняки прорастают в основном из слоя почвы 0-2 см. Некоторые сорняки прорастают из глубины до 5 см. Запаханые на большую глубину сорняки консервируются в почве и сохраняют в ней всхожесть десятилетиями. Каждый год с сорняками проводится ожесточенная борьба, которая забирает до 40% всех затрат в растениеводстве. Применение гербицидов засоряет окружающую среду. Однако при вспашке плуг выворачивает на поверхность почвы новые порции сорняков и всё начинается сначала.

В хозяйствах же, отказавшихся от отвальной вспашки, количество сорняков сведено к минимуму и в применении гербицидов нет необходимости. Примером может служить хозяйство «Обрий» Шишацкого района Полтавской области.

Отвальная вспашка самая энергозатратная из всех видов основной обработки почвы.

При применении плоскореза затраты топлива в 3 раза меньше чем при отвальной вспашке, а при чизелевании в 2 раза. Ещё более эффективны культиваторы для основной обработки почвы выпускаемые корпорацией «Агро Союз», комбинированные скоростные агрегаты завода Хмельниксельмаш, Лозовским машиностроительным заводом и другими предприятиями сельскохозяйственного машиностроения Украины.

Можно подумать, что противники отвальной вспашки ломаются в открытую дверь. Однако это не так. Ведь ещё на рубеже XIX и XX столетий выдающийся агроном Иван Евгеньевич Овсинский предлагал основную обработку почвы проводить на глубину 2-3 дюйма. Работая управляющим имениями в Бесарабии, он на практике подтвердил эти предложения. Им была опубликована книга «Новая система земледелия», которая была надолго забыта. О ней вспомнили после пыльных бурь в прериях Америки. Противниками отвальной обработки почвы были Тулайков, Мальцев и другие агрономы и ученые.

Тем не менее, пока что основной обработкой почвы остаётся отвальная обработка. В этом можно легко убедиться, выехав за город.

Применение безотвальной неглубокой обработки почвы требует высокой технологической дисциплины. Все работы должны выполняться в срок и с высоким качеством.

Плуг же позволяет расслабиться. Ведь после его применения все будет приведено в божеский вид, сорняки и их семена вместе с пожнивными остатками будут запаханы в почву, весной почва будет заборонована, а затем закультивирована. Все пойдет очень удобным, а главное привычным путем. Правда, количество гумуса в почве за год опять немного уменьшится, а ведь обратный процесс очень длительный.

В том же «Обрию» Шишацкого района Полтавщины понадобилось почти 20 лет безплужной обработки почвы, чтобы процесс пошел в обратную сторону и количество гумуса в почве начало увеличиваться.

Наши специалисты, бывая в аграрных университетах США и Канады, на самом видном месте в качестве «наглядной агитации» находили цитату нашего земляка Овсинского И.Е.: «Знаменитый Крупп своими снарядами военного разрушения не принес столько вреда человечеству, сколько принесла фабрика своим плугом для глубокой вспашки».

В наших аграрных университетах еще ничего подобного прочесть нельзя. А зря!

Воистину, нет пророков в своём отечестве.

ПАРТНЕР ЛУЧШАЯ СЕЯЛКА-КУЛЬТИВАТОР ПО РАЗУМНОЙ ЦЕНЕ

1 ДВА ОРУДИЯ



Посевной комплекс шириной захвата 7,5 и 9 метров для работы по минимальной технологии. Отличный 4-х рядный тяжелый культиватор. Может быть использован для посева по минимальной технологии и для культивации с одновременным внесением удобрений.

Мощная рама из конструкционной стали 09г2с (используется для производства башенных кранов) сваренная в среде защитных газов. Износостойкая немецкая краска Lankwitzer, применяемая для покраски минераловозов.

2 БУНКЕР И ВЫСЕВАЮЩИЕ

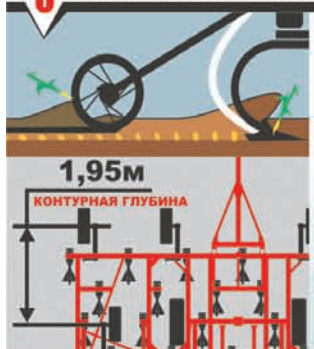


До 10 га при одной загрузке: 1500 кг удобрений и 2500 кг семенного материала. Оборудован шнеком-загрузчиком. Высевающие аппараты из нержавеющей стали.

Бесступенчатая регулировка нормы высева от 2,5 до 350 кг / га позволяет работать с зерновыми, мелкосемянными, пропашными, бобовыми культурами.



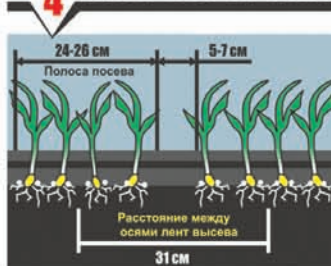
3 ОТЛИЧНОЕ КОПИРОВАНИЕ



Копирование почвы на уровне лучших представителей импортной техники. Многофункциональные катки: вычесывание сорняков, прикатывание на глубину заделки, мульчирование верхнего слоя почвы. Катки не требуют регулировки и не влияют на настройку комплекса (культиватора) по глубине. Интуитивно простая настройка глубины посева (культивации).



4 ПРИРОСТ УРОЖАЙНОСТИ



Ленточный (разбросной) посев под лапу. Оптимальная подготовка семенного ложа. Оптимальное распределение площади питания для каждого растения. Оптимальное использование и сохранение влаги. Отсутствие междурядной обработки. Значительное сокращение потребности в гербицидах. Уменьшение себестоимости продукции. Прирост урожайности 3-6 центнера / га.

5 СИСТЕМА КОНТРОЛЯ

Контроль всех основных параметров на мониторе. Звуковая сигнализация.



Все это работает даже с Т-150!



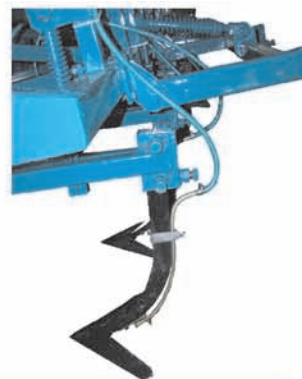
Посевной комплекс ПАРТНЕР 7.5 и 9.0 от производителя ЧП "Украинская Аграрная Техника"
ГАРАНТИЯ, СЕРВИС, КОМПЕНСАЦИЯ 30%, ЛИЗИНГ

86600, Донецкая область, г. Торез, ул. Шоссейная, 101а. (06254) 3-68-63, (050) 719-15-43, (097) 542-23-32



**КУЛЬТИВАТОР КПС-8М
С ОБОРУДОВАНИЕМ
ДЛЯ ВНЕСЕНИЯ
АММИАЧНОЙ
ВОДЫ**

от 108000 грн.



**КУЛЬТИВАТОР ПРИЦЕПНОЙ
СПЛОШНОЙ ОБРАБОТКИ ПОЧВЫ**

КПС-8М



Изготавливаем и устанавливаем оборудование для внесения аммиачной воды на культиваторы отечественного и импортного производства.

Цена договорная.

КПС-8М - ширина захвата 8м,
с боронками от 72000 грн.
без боронки от 60000 грн.

Боронки пружинные модифицированные БПМ-2М
ширина захвата - 2 м, от - 3000 грн.

Боронки зубные модифицированные БЗМ-2М
ширина захвата - 2 м, от - 3000 грн.

ПОСТАВЛЯЮТСЯ ПОД ЗАКАЗ ДЛЯ КПС

КПС-4 "Прометей"



КПС-4 "Прометей" (навесной),
- ширина захвата 4м,
от 26000 грн.

КПС-4 "Прометей"
(прицепной),
- ширина захвата 4м,
от 28000 грн.

КПС-4М

КПС-4М - ширина захвата 4м, от 30000 грн.

ООО "АПОСТОЛОВАГРОМАШ"

Днепропетровская обл., г. Апостоново, ул. Каманина 1А.

www.ua-tex.com

Тел/факс
/05656/ 9-16-87,
050-48-111-87,
067-569-92-99
www.ua-tex.com
tlob@rambler.ru



**КАТОК ПОЛЕВОЙ
ШПОРОВЫЙ**

КП-9-520Ш

КП-6-520Ш - ширина захвата 6м, от 57000 грн.
КП-9-520Ш, - ширина захвата 9м, от 72000 грн.



КП-6-500

КП-6-420 - ширина захвата 6м,
от 54000 грн.
КП-6-500 - ширина захвата 6м,
от 57000 грн.

КАТОК ПРИЦЕПНОЙ

КП-9-420 - ширина захвата 9м,
от 69000 грн.
КП-9-500 - ширина захвата 9м,
от 72000 грн.



КП-6-500

420 и 500
диаметр диска
рабочего колеса катка



Кронштейн передний
противовеса в сборе
МТЗ-80, 82, от 2700 грн,
МТЗ-1225 от 6000 грн,
Комплект противовеса заднего
МТЗ-80, 82 от 1200 грн.

Тел/факс
/05656/ 9-16-87,
050-48-111-87,
067-569-92-99
www.ua-tex.com
tlob@rambler.ru

ООО "АПОСТОЛОВАГРОМАШ"

Днепропетровская обл., г. Апостоново, ул. Каманина 1А.

www.ua-tex.com

ООО ФИРМА «АЛЬТА ЛТД»

СОВРЕМЕННЫЕ ТЕХНОЛОГИИ ОПРЫСКИВАНИЯ

GPS навигация,
курсоуказатели

TeeJet



Электронные системы контроля
и управления опрыскивателем

TeeJet



Мембранно-поршневые
насосы

**BERTOLINI
pumps**



Пенные маркеры
и концентраты

Salvarani



Распылители
и форсунки

TeeJet



Краны управления

**BERTOLINI
pumps**



ОПРЫСКИВАТЕЛЬ ПРИЦЕПНОЙ СТЕП-2000/18, СТЕП-2500/18



Емкость бака - 2,0 и 2,5 т.
Ширина захвата штанги - 18 м.
Рабочая высота штанги - 0,5- 1,85 м.

- Комплекты переоборудования
- Запасные части
- Переоборудование и модернизация всех типов опрыскивателей.

Гарантийное обслуживание оборудования в течении 1 года
Послегарантийная поддержка 10 лет
Работы производятся в хозяйстве заказчика



Украина, г. Харьков, пр. Московский 140/1
Тел.: (057)779-84-07, 779-84-06, 8(093)610-24-26
www.alta.ua e-mail: info@alta.ua

Донецк: (093)610-24-31
Запорожье: (050)303-14-89
Ж.Воды: (093)610-24-33

ПІДПРИЄМСТВО "ЛАВРІН" виробник обладнання з ПЕРЕРОБКИ с/г продукції



ОЛІЙНИЦІ ШНЕКОВІ (сонячник, рапс, соя) шляхом пересування без попередньої підготовки сировини. Продуктивність 130 /220 /450 кг/год.

ЛІНІЇ ФІЛЬТРАЦІЇ РОСЛИННИХ ОЛІЙ ЛФ-2-ЛФ-6

продуктивністю 75, 150, 200, 700, 1000 л/год.

Призначені для фільтрації рослинних олій, забезпечують їх очищення від механічних домішок та важких жирів, атакож в комплексі з масложивними.



ЕКСТРУДЕР ЗЕРНОВИЙ, СОЙОВИЙ

ЕКЗ-95, ЕКЗ-170, ЕКЗ-350 призначений для виробництва екструдованого зерна. Використовується в кормоцехах у тваринницьких підприємствах.

м. Днепропетровск, Береговая 133г, www.lavrin.dp.ua

(056)798-12-42, (056)796-65-59, (056)788-42-99,

(056)796-60-76, т/ф (0562)33-51-13



ВИГОТОВЛЯЄМ ЛІНІЇ З ВИРОБНИЦТВА БІОДИЗЕЛЯ

ВНИМАНИЮ ВЛАДЕЛЬЦЕВ ТЕХНИКИ ХТЗ!

тел. +38 (057) 7-161-161
+38 (057) 7-525-525

На территории завода
начинает работу
ТОРГОВО-ВЫСТАВОЧНЫЙ ЗАЛ



Для Вас: заводские запчасты с гарантией качества по цене производи теля, комплектующие и расходные материалы, необходимые Вам для ремонта и обслуживания техники нашего произво дства, консультации по применению и взаимоза меняемости запасных частей.

Ждем Вас с 8.00 до 17.00 по адресу:
г. Харьков, пр-т. Московский, 275 (завод ХТЗ)

СІЛЬСЬКОГОСПОДАРСЬКА ТЕХНІКА

імпортного виробництва, яка була у використанні, та капітально відновлена зі складу у м. Харкові та під замовлення з країн Європи та США

www.agroalyans.com.ua

КОМБАЙНИ

John Deere 9600
New Holland TF78

ЖАТКИ

Зернові **JOHN DEERE**
Кукурудзяні **CASE, OROS**

КУЛЬТИВАТОРИ:

CASE, JOHN DEERE
DMI TIGERMATE



**Гарантія,
акція,
доставка!!!**

СІВАЛКИ:

ЗЕРНОВІ
Great Plains
4,5; 6; 9 м
Sunflower

ТОЧНОГО ВІСІВУ
John Deere
8;12;16р
KINZE

**ОБПРИСКУВАЧІ
ПРИЦІПНІ**

РІПЕРИ

DMI 730,530;
John Deere 510



АГРО-АЛЬЯНС

м. Харків, вул. Єнакіївська, 19
тел./факс: (057) 752-01-31
(067) 577-75-87

НАУЧНО ПРОИЗВОДСТВЕННОЕ ОБЪЕДИНЕНИЕ «ДИАПАЗОН» предлагает:



Гидравлическую стрелу тракторную ГСТ-1000 «Диапазон»

- * широкий спектр применения и маневренность;
- * может агрегатироваться со всеми типами тракторов;
- * особо прочная конструкция плеча;
- * возможность перемещать груз вокруг своей оси на 150 град без изменения положения трактора;
- * возможность буксировать прицеп типа 2ПТС 4;
- * минимальное время навешивания ГСТ-1000 на трактор;
- * грузоподъемность(min/max), кг. 1000/3000;
- * максимальная высота подъема груза, м 6,5;



Гидравлическую стрелу тракторную ГСТо-1000 «Диапазон»

- * широкий спектр применения и маневренность;
- * может агрегатироваться со всеми типами тракторов;
- * особо прочная конструкция плеча;
- * возможность транспортировки груза на не большие расстояния;
- * грузоподъемность(min/max), кг. 1000/3000;
- * максимальная высота подъема груза, м 6,5;
- * возможность буксировать прицеп типа 2ПТС 4;
- * минимальное время навешивания ГСТо-1000 на трактор;



Прибор внутрихозяйственного учета расхода топлива «IVA-MM»

- * используется для внутрихозяйственного учета расхода топлива;
- * определения периодичности проведения (ТО) двигателя по количеству израсходованного топлива;
- * предотвращение несанкционированного отбора топлива;
- * расчета норм расхода топлива для любого вида операций;
- при проведении любого вида работ;
- * гарантия 2 года или 40 000 литров;

ООО «НПО «Диапазон»

Мы находимся: Украина, Луганская обл.
г. Антрацит, ул. Коммунальная, 57

E-mail: iva-sl@rambler.ru

Наш сайт : www.diapazon.lg.ua

Тел. +38-06431-32095, +38-06431-38894

Моб. +38-050-6937727, +38-095-3624189

ДЕФЕКТАЦИЯ УЗЛОВ И ДЕТАЛЕЙ

Кулаков Юрий Михайлович,
преподаватель кафедры
«Трактора и автомобили»
ХНТУСХ им. П.Василенка

Техническое состояние узлов и деталей оценивают по техническим условиям на ремонт. В них приведены основные сопрягаемые детали по каждому узлу или механизму машины, их размеры – нормальный и ремонтный, а также нормальные, допустимые и предельные величины натягов и зазоров, контролируемые дефекты.

Нормальными размерами деталей называются их первоначальные размеры, принятые в рабочих чертежах.

Положительная разность между размерами сопрягаемых деталей называется зазором, а отрицательная – натягом.

Допустимыми называются такие размеры (натяги, зазоры), при которых детали (сопряжения) проработают без замены при соблюдении правил эксплуатации в течение предстоящего периода полевых работ с учетом полной загрузки.

Предельными называются такие размеры (натяги, зазоры), при которых эксплуатация деталей (сопряжений) должна быть немедленно прекращена во избежание аварии или резкого нарушения режимов.

При дефектации сравнивают фактические размеры деталей или их дефекты с допустимыми величинами и делают заключение о годности деталей.

ПРИ ДЕФЕКТОВКЕ СЛЕДУЕТ ПРИДЕРЖИВАТЬСЯ УСТАНОВЛЕННОЙ ПОСЛЕДОВАТЕЛЬНОСТИ. Сначала контролируют предусмотренные техническими условиями выбракованные показатели деталей. При обнаружении таковых (по износу или повреждению) дальнейший технический осмотр детали прекращают, и деталь признают негодной. Затем у деталей и оставленных без разборки узлов проверяют те показатели, которые могли измениться в процессе эксплуатации (размеры, геометрическую форму, погнутость и др.) и сравнивают их с соответствующими показателями в Технических условиях. Годные детали должны обладать ресурсами дальнейшей работы без замены, при соблюдении правил технического ухода в течение еще одного межремонтного срока.

ДЕФЕКТАЦИЯ ПОДШИПНИКОВ КАЧЕНИЯ. Перед дефектацией подшипник хорошо промывают в бензине с содержанием 6–8% минерального масла или в дизельном топливе. Порядок контроля следующий: осмотр, проверка на легкость вращения и шум, измерение радиального зазора и размеров колец (при наличии следов сдвига обоймы относительно мест посадки).

Не допускаются трещины или выкрашивание металла на кольцах и телах вращения, выбоины на беговых дорожках колец, глубокая коррозия, шелушение металла, чешуйчатые отслоения, раковины, глубокие риски и забоины на беговых дорожках колец и телах качения, надломы, сквозные трещины на сепараторе, отсутствие или ослабление заклепок сепаратора, забоины и вмятины на сепараторе, препятствующие плавному вращению подшипника, заметная на глаз и на ощупь ступенчатая выработка поверхности колец. Шарики и ролики подшипников должны быть чистыми, гладкими, без трещин, раковин и выщербленных мест.

Допускаются царапины, риски на посадочных поверхностях наружных и внутренних колец подшипников, забоины и вмятины на сепараторе, не препятствующие плавному вращению подшипника, матовая поверхность беговых дорожек колец и тел качения.

Следы коррозии на кольцах, телах качения и сепараторах должны быть зачищены. Перед проверкой на легкость вращения подшипник погружают в 10%-ный раствор дизельного масла в бензине. При проверке вращают наружное кольцо и удерживают внутреннее.

Исправный подшипник вращается легко, без местных притормаживаний и заедания. Наружное кольцо останавливается плавно, без рывков и стука, при этом должен быть слышен глухой звук. Не допускается резкий металлический или дребезжащий звук.

У шариковых и роликовых радиальных подшипников, признанных годными при осмотре и опробованных вращением, измеряют радиальный зазор на приборах КИ-1223 или КП-0512. Если таких приборов нет, можно использовать штангенциркуль. В этом случае определяют разность результатов двух диаметрально противоположных измерений, полученных при прижатом к одной стороне внутреннем кольце.

Диаметры колец измеряют только в тех случаях, когда наблюдаются следы сдвига колец относительно вала и корпуса (светлые, блестящие пятна, риски

на посадочных поверхностях), а также при наличии коррозии, ожогов и черноты.

ДЕФЕКТАЦИЯ БОЛТОВ, ШПИЛЕК, ГАЕК И РЕЗЬБЫ ДЕТАЛЕЙ.

Состояние резьбы болтов, шпилек, гаек проверяют внешним осмотром, навертыванием (вывертыванием) от руки новой гайки (болта). Не допускаются вмятины, забоины, выкрашивание на резьбе, изгиб и заметная выработка стержней, болтов и шпилек. На головках болтов и гайках грани и углы не должны быть смяты или срублены.

Отверстия для шплинтов в болтах и шпильках не должны быть забиты и заметно увеличены. Гайки, болты, шпильки с сорванной более двух ниток резьбой бракуют. Резьбовые отверстия в деталях восстанавливают.

ДЕФЕКТАЦИЯ СТОПОРНЫХ И ПРУЖИННЫХ ШАЙБ. Стопорные шайбы не должны иметь трещин или надрывов в месте перегиба. Пружинные шайбы, бывшие в употреблении, можно использовать только в том случае, если они не потеряли упругости, характеризующейся величиной развода концов шайбы. Нормальный развод шайбы равен двойной ее толщине, допустимый – полуторной.

ДЕФЕКТАЦИЯ ВТУЛЧНО-РОЛИКОВЫХ ЦЕПЕЙ. Осматривают все втулочно-роликовые цепи сельскохозяйственных машин независимо от продолжительности их использования.

Не допускается наличие трещин, выкрашивание роликов, втулок, валликов и пластин, проворачивание наружных пластин на валликах и внутренних пластин на втулках.

Звенья втулочно-роликовых цепей бракуют, если увеличение среднего шага звена превышает 5%. При контроле измеряют участки из 20 звеньев при натяжении с усилием 30 кгс для цепей с шагом 15,875 и 19,05 мм и с усилием 50 кгс для цепей с другим шагом. Звенья цепи должны свободно вращаться в шарнирах. Втулочно-роликовые цепи должны замыкаться соединительным звеном.

ДЕФЕКТАЦИЯ УСТАНОВОЧНЫХ ШТИФТОВ И ИХ ГНЕЗД. При ослаблении посадки или выпадении установочных штифтов их бракуют, а гнезда под штифты развертывают и комплекуют вновь изготовленными штифтами. Изготавливают штифты и ремонтируют гнезда только в том случае, если величины зазоров или натягов в этих сопряжениях превышают предельные значения.



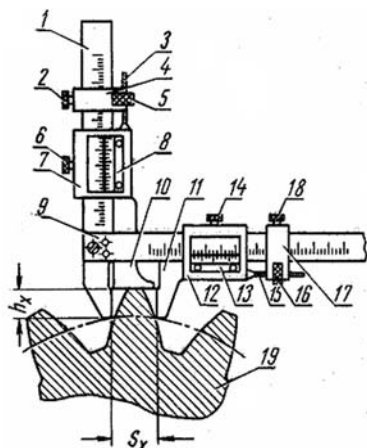


Рис. 1. Штангензубомер:

1, 9 – штанги; 2, 6, 14, 18 – стопорные винты; 3, 15 – микрометрические винты; 4, 17 – ползунки; 5, 16 – гайки; 7, 12 – нониусные рамки; 8, 13 – шкалы нониусов; 10 – упор; 11 – подвижная губка; 19 – шестерня.

Картонные и паронитовые прокладки не должны иметь вырванных мест и разрывов. Допускается один разрыв при условии, что его кромки точно совмещены.

Неравномерность толщины прокладки не должна превышать 0,5 мм на всей длине. Поверхность прокладок должна быть ровной, чистой, без складок, морщин и рваных мест.

ДЕФЕКТАЦИЯ ШЕСТЕРЕН. Состояние рабочих поверхностей зубьев шестерен редукторов, коробок передач проверяют наружным осмотром, а величину износа зубьев, шлицевых или шпоночных пазов – измерением универсальным инструментом или калибром (шаблоном).

Не допускаются сквозные трещины на зубьях и забоины на их торцах, неравномерный износ зуба (конусность) более 0,08 мм на длине 10 мм.

Допускаются поверхностные трещины на зубе и выкрашивание общей площадью не более 25% его рабочей поверхности, а также поломка трех несмежных зубьев до 1/3 их длины.

Дефектацию шестерен по толщине выполняют только при ремонте данного узла в соответствии с техническими требованиями, предъявляемым к шестерням.

Для дефектации шестерен необходимо измерить толщину их зубьев с помощью **штангензубомера** (рис. 1) и сравнить их с техническими требованиями. Кроме того, контролируется длина зубьев, износ внутренней поверхности втулок, шлицевых, шпоночных и кольцевых пазов.

Штангензубомер применяют для измерения толщины зубьев шестерен на заданном расстоянии от окружности выступов. При контроле технического состояния узлов и агрегатов сельскохозяйственных машин им определяют износ зубьев шестерен силовой передачи по толщине. Штангензубомер представляет собой двоянный штангенциркуль. Он состоит из двух взаимноперпендикулярных штанг 1 (рис. 1) и 9 со шкалами. Шкала штанги 1 служит для установки заданной высоты зуба, а шкала штанги 9 – для измерения толщины зуба (длины хорды) на этой высоте. Высоту зуба, на которой необходимо измерить его толщину, фиксируют с помощью подвижного упора 10, жестко соединенного с нониусной рамкой 7 и микрометрическим винтом 3. Для точной установки упора в нужное положение на штанге 1 посажен ползун 4, в прорези которого помещена гайка, сидящая на винте 3. Штанга 1 внизу заканчивается измерительной губкой. На штанге 9 посажена нониусная рамка 12, к которой жестко прикреплена подвижная губка 11 с микрометрическим винтом 15. Для точной установки губки 11 при измерении толщины зуба служит ползун 17, посаженный на штанге 9. В прорези этого ползунка помещена гайка 16, навинченная на винт 15. Для фиксации ползунков и нониусных рамок служат стопорные винты 2, 6, 14 и 18. Шкалы 8 и 13 нониусов выполнены на отдельных пластинах, которые закреплены на нониусных рамках.

ДЕФЕКТАЦИЯ САМОПОДЖИМНЫХ МАНЖЕТ И ВОЙЛОЧНЫХ УПЛОТНЕНИЙ (САЛЬНИКОВ) И УПЛОТНИТЕЛЬНЫХ ПРОКЛАДОК. Самоподжимные резиновые уплотнения непригодны к дальнейшей работе, если они имеют следующие дефекты: вмятины, глубокие риски и другие механические повреждения, неплотную посадку сальника в корпусе, трещины, порезы, надрывы, заусенцы и глубокие риски на поверхности манжеты, соприкасающиеся с валом, обрыв или повреждение пружины.

В свободном состоянии пружина должна плотно обжимать манжету уплотнения. Все войлочные уплотнения при ремонте подлежат замене.

КОНДИЦИОНЕРЫ

ДОН, НИВА, СЛАВУТИЧ,
ДЖОН-ДИР,
ХТЗ, МТЗ



Запасные части, заправка,
ремонт – выезд к заказчику

066 105-75-96
063 425-73-84

E-mail: aht@ukrpost.net
www.t-climat.com.ua

ДИЗЕЛЬ-ТРАНС

региональный представитель



www.diesel-trans.com.ua

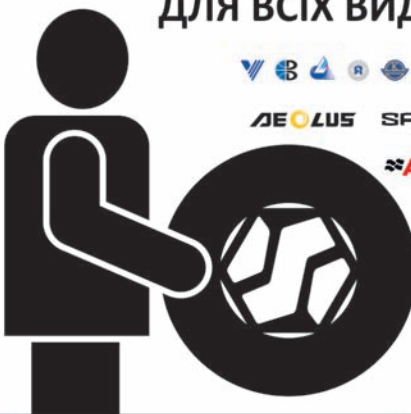
(05746) 254-29, 224-70,
(05746) 419-71, 419-72
(050) 572-03-14

Топливная аппаратура и комплектующие
ЯЗДА, ЯЗТА, НЗТА, КЗТА, ВЗТА, ЧТА

Мехкоопторг
ТРЕЙД

ШИНИ

ДЛЯ ВСІХ ВИДІВ ТЕХНІКИ



ЗІ СКЛАДУ
В ХАРКОВІ

КОМПЛЕКСНЕ ЗАБЕЗПЕЧЕННЯ
ШИНАМИ
ПІДПРИЄМСТВ, ОРГАНІЗАЦІЙ

WWW.TOT.BIZ.UA
0 800 300 001

[057] 717-45-13; [057] 717-47-93

ВОРУЮТ ТОПЛИВО??? ЗВОНИТЕ НАМ!!!

Проблема нецелевого расхода топлива еще недавно была мало актуальна, так как цены на топливо были не высоки. Сейчас топливо становится, чуть ли не главной статьей расходов любого предприятия, которое имеет транспортные средства.

И так называемый «человеческий фактор» для многих руководителей является непреодолимым барьером. Отличие собственников автомобилей или руководителей предприятий от наемных водителей в том, что они покупают топливо не только для нужд предприятия, но и для нужд водителей и трактористов, подавляющее большинство которых считают, что собственник обязан списывать топливо с учетом их «левака». К сожалению, но многие стараются препятствовать этому, собственник зачастую не представляет, насколько реально завышены расходы топлива, теряя при этом не один десяток, а то и сотен тысяч гривен. Заместители, начальники гаражей, механики или другие ответственные лица не всегда справляются с внутренним противостоянием и изошрением персонала, а в отдельных случаях они заинтересованы в подобных затратах топлива...

А **Вы** уверены в честности своих водителей? Мудрые говорят: «Доверяй, но проверяй!» Если **Вы** не стремитесь экономить топливо, то почему водители должны делать это?

Как правило, списание топлива привязано к километрам, гектарам или моточасам по нормам, принятым еще «за царя Гороха», а на современных, грузовых авто и сельхозтехнике импортного производства, вообще, списывают топливо по усредненным показателям завода изготовителя или по собственным прикидкам. Если на это наложить менталитет нашего человека по поводу того, что «плохо лежит», то фактический расход топлива существенно отличается от расчетного за счет приписок гектаров, км или моточасов! Расходы топлива в себестоимости перевозок или работы сельхозтехники составляют до **80%**. Исходя из этого, вопросы экономии и контроля расхода топлива, более чем актуальны!

Компания «ЮГСПЕЦПРИБОР» предлагает готовое решение по контролю расхода дизельного топлива и бензина - расходомеры серии VZO

мирового лидера по производству контрольно-измерительной аппаратуры швейцарской компании «**Aguametro**» **AG**. Мы имеем богатый опыт установки расходомеров на все виды транспорта и техники, как отечественной, так и импортной. Наши специалисты выезжают во все регионы Украины для монтажа оборудования.

Мы используем механические проточные счетчики, поэтому мы уверены в том, какое количество топлива было израсходовано двигателем (попало в камеру сгорания), т.е. фактическое потребление топлива. Есть модификации для транспортных средств до 230 л.с. или более. При установке расходомеров с малой пропускной способностью на тяжелые трактора и большегрузные автомобили двигателю не будет хватать топлива и он будет вынужден работать на пониженной передаче, что в итоге ведёт к перерасходу топлива и повышенному износу двигателя.

Обращаем на это внимание потому, что на украинском рынке существуют разработки отечественных инженеров, использующих однотипные расходомеры для всех видов транспорта. В итоге после установки расходомера с недостаточной пропускной способностью на холостом ходу двигатель работает устойчиво, но под нагрузкой происходит потеря мощности.

Для транспортных средств имеющих топливную систему CommonRail и насос-форсунка (практически вся современная импортная техника) необходимо обязательное использование топливно-воздушного ресивера, позволяющего сбрасывать давление на обратном потоке топлива, отделять от него воздух и использовать это топливо на подачу без сброса в топливный бак. Тем самым увеличивается точность измерения счетчика, т.к. через него проходит только фактически потребляемое топливо. Остальные компании на рынке Украи-

ны просто «закольцовывают» обратный поток топлива, что влечет за собой большую вероятность выхода из строя топливного насоса высокого давления.

Как точно считает счетчик? Счетчики расхода топлива серии VZO имеют погрешность меньше 1%!!! Это приборы, не требующие дополнительного обслуживания, гарантия 24 месяца.

Можно ли обмануть счетчик топлива VZO?!! К списанию принимается топливо, прошедшее через счетчик. После установки счетчика слив топлива до него не имеет смысла, т.к. этот объем топлива не прошел через счетчик. Поэтому пломбировке подлежат все резьбовые соединения топливной системы после счетчика VZO. При контроле состояния опломбированных соединений топливной системы пролить, продуть, накрутить, снять расходомер самостоятельно тракторист или водитель не сможет! **Сам счетчик монтируется в металлической защитной коробке, а топливные рукава заводятся в защитную гофру, что исключает случайное повреждение или возможность вредительства.**

Кроме того модификация счетчика с импульсным выходом позволяет подключить его к системе контроля передвижения на базе GPRS-навигатора и в этом случае одновременно с расходом топлива контролируется пробег, простой транспорта, отклонения от маршрута и т.д. Используемое программное обеспечение позволяет обрабатывать получаемые данные в удобные для анализа формы.

Применение топливных счетчиков VZO позволяет предприятиям получить объективный контроль реального потребления горючего. При помощи VZO можно разработать НОРМЫ РАСХОДА ГСМ на отдельных маршрутах и технологических операциях. Экономический эффект применения приборов учета топлива различен на разных предприятиях, но по нашему опыту как минимум 20 % топлива на предприятиях воруют. Успех в этой борьбе зависит от требовательности и настойчивости руководства автопредприятия или сельхозпредприятия. После установки все расходомеры принимаются на сервисное обслуживание.

Кстати, по нашей информации в каждом селе есть точка, на которой принимают ворованное топливо и мелкие фермеры с удовольствием её покупают по заниженной цене.

Расходомер топлива VZO — незаменимый инструмент водителя в условиях постоянного роста цен на дизельное топливо и бензин!

По отзывам наших клиентов, окупаемость проекта **1-3 месяца**.



Надеемся на дальнейшее взаимовыгодное сотрудничество!

Наш адрес: 73008 г. Херсон, ул. Бериславское шоссе, 46 офис 6

Тел.факс: (0552)51-34-87, тел.(0552)443-823, (050)6980887, (050)4940025,
(097)3666990, (067)5524252, dsm_s@i.ua, www.uspi.com.ua

РЕМНИ

Приводные ремни производства STOMIL SANOK S.A. (Польша) выпускаются в версиях: СТАНДАРТ, СУПЕР, СУПЕР К, а также HARVEST BELTS.

Завод Резиновой Промышленности имеет опыт свыше 80 лет на рынке производства резино-технических изделий, а продукция тм STOMIL SANOK пользуется спросом в 50 странах мира. Официальным представителем Саноцкого Завода Резиновой Промышленности в Украине является ООО «Стомил Санок Украина».

Ремни **версии СУПЕР** отличаются долговечностью в эксплуатации, высокой стойкостью к стиранию за счет дополнительных слоев оплетки, высокой прочностью, поперечным усилением текстильными волокнами, использованием каучуков с отличными прочностными характеристиками. Применение арамидового корда позволяет исключить растяжение ремня в процессе работы и обеспечить стойкость к высоким динамическим и ударным нагрузкам.

Ремни клиновые **версии СУПЕР** имеют запас ресурса в 1,5-2 раза больше по сравнению со сроком эксплуатации стандартных ремней.

Преимущество ремней производства STOMIL SANOK S.A. (Польша):

- антистатичность
- маслостойкость
- устойчивость к химикатам

Торговое предложение содержит широкий ассортиментный ряд ремней для сельскохозяйственной техники для посевных и уборочных работ:

- ремни клиновые к кормоуборочной технике:
FORSCHRITT- E-280, E-281, E-302;
CLAAS JAGUAR 685690695840850;
К-Г-6 (Полесье)
- ремни клиновые к зерноуборочным комбайнам:
CASE-516524525527, BIZON Z-110, BIZON 058, RECORD,
TC-59 NEW HOLLAND,
CF-80, SAMPO, MASSEY FERGUSON, JOHN DEER, DEUTZ-FAHR
- ремни к др. сельскохозяйственной технике — косилкам, селкам, жаткам и прочему навесному оборудованию.

«Стомил Санок Украина» реализует резинотехнические изделия **версии СТАНДАРТ** для применения во многих областях промышленности: машиностроение, железнодорожная отрасль, горнодобывающая промышленность, автомобилестроение. Предложение включает следующие ремни:

- узкопрофильные SPZ, SPA, SPB, SPC
- стандартнопрофильные HZ, HA, HB, HC, HD, HE
- широкопрофильные HI, HJ, HL, HM
- соединенные (многоручьевые) 15J, HA, BP, HB BP, HC BP
- ремни двустороннего действия
- вариаторные ремни
- плоские ремни
- микроремни
- ремни приводные

Приводные ремни **версии HARVEST BELTS** (для импортной с/х техники) являются альтернативой оригинальным ремням, которые используются в сельскохозяйственных машинах. Качественные характеристики ремней:

1. состоят из подобранных разных конструкторских вариантов или разработаны для конкретного вида передачи
2. арамидовый корд в ремнях версии HARVEST BELTS :
 - ремень в малой степени подлжет растяжению в процессе работы
 - в два раза более устойчивый к разрыву, благодаря чему ремень с арамидовым кордом может работать в приводах с высокой ударной нагрузкой
3. большое количество оплеток придают ремням высокую прочность к стиранию и разрыву, что снижает износ боковых поверхностей
4. резина с текстильным волокном предохраняет проваливание ремня в клин шкива, благодаря чему ремень не подвергается дополнительным расслоениям, что значительно увеличивает его ресурс.

Ремни версии HARVEST BELTS — ответ на требования потребителей-владельцев относительно новых комбайнов импортного производства, которые хотят использовать качественные, подобранные соответственно приводу ремни, но которых не устраивают высокие цены оригинальных ремней.

ЯКІСНІ ПАСИ

для сільгосптехніки та промислового обладнання

stomil SANOK UKR



HARVEST BELTS®

Офіційне представництво: 33013, м. Рівне, вул. Князя Володимира, 75/37

тел./факс. 0362 623440

e-mail: oleksandr.vakulchik@stomilsanok.com.ua

Дистриб'ютори в регіонах:
ТД Галпідшипник, ТД Ірбіс,
Компанія АМАКО,
Укравтозапчастина
Експрестехпостав

Дилери в регіонах:
Стоміл-Укр, Лідер ТК

www.stomilsanok.com.ua

ХОРОШИЙ СТУК ВЫХОДИТ НА НАРУЖУ

Стук появляется в результате недопустимого увеличения зазоров в сопряженных деталях двигателя и является одним из симптомов его неисправности. Логично допустить и обратное: по характеру стука, его изменению в зависимости от режима работы двигателя можно определить причину неисправности и, в конечном счете, даже указать поврежденную деталь.

К сожалению, решить эту задачу не так просто. Более того, может оказаться, что возможных решений имеется сразу несколько, например, когда стуки похожи, а причины их возникновения разные. Поэтому для того, чтобы не запутаться, мы попытаемся описать некую общую схему поиска неисправности по характеру стука

Прежде всего, отметим: неисправности двигателя, являющиеся причиной стуков, имеют разную природу. Чаще всего стуки появляются в результате естественного износа деталей при больших пробегах. Однако нередко детали получают повреждения при неграмотной эксплуатации или неквалифицированном техническом обслуживании, что также служит поводом появления стуков. Но для нас это не главное - в конечном счете, важно знать, что же стучит в двигателе?

Стук, как следствие увеличенных зазоров в сопряжениях деталей - самый распространенный случай. Чаще всего такая картина характерна для двигателей с большими пробегами и, соответственно, износами деталей. То есть основная причина стука в данном случае - естественный износ при длительной эксплуатации. Правда, возможны и другие причины, связанные с нарушением правил эксплуатации и ремонта, но для данного случая это будет скорее исключением, чем правилом.

Стук в результате перекоса деталей, в отличие от предыдущего случая, сам по себе не возникает. Чаще всего этому способствует человек. К примеру, прогиб шатуна в результате гидроудара после форсирования лужи или установленная механиком при сборке заведомо кривая (в прямом и переносном смысле) деталь. Нарушение геометрии деталей всегда приводит к значительному росту нагрузок на них. При этом ухудшаются условия смазки, нарушается температурный режим работы деталей. В результате - быстрый износ, увеличение зазоров, и как следствие - стук.

Стук может возникать и в сопряжениях с нормальными зазорами. Такое случается при разрушении пленки масла между трущимися деталями в результате превышения допустимых нагрузок.

Известно, что слишком малые зазоры между сопрягаемыми деталями приводят к уже упомянутому росту нагрузок, температуры и ухудшению условий смазки. Сами по себе малые зазоры не возникают, а чаще всего являются делом рук чересчур «радивых» мотористов, стремящихся обеспечить в двигателе как можно более «плотные» соединения. Иногда стук данной категории может возникнуть и в результате эксплуатации перегретого двигателя.

Сиромятніков Петро Степанович, доцент кафедри «Ремонт машин» ХНТУСГ ім. П. Василенка

Стук при соприкосновении несопряженных деталей - последний и весьма экзотический случай. Причина - сильная деформация одной из деталей. Например, гидроудар в цилиндре так «укорачивает» шатун, что поршень начинает задевать за противовесы коленчатого вала в нижней мертвой точке. В ремонтном деле тоже не без чудес. Представьте: край окантовки прокладки головки свисает в цилиндр (такая вот прокладка!), а поршни чуть выступают вверх над плоскостью блока. Результат очевиден. А про неверную установку фаз, особенно на дизелях, когда клапаны «немного» достают до поршней, и говорить нечего - бывает. Хотя и довольно редко.

Для чего мы приводим подобные примеры? Чтобы попытаться объяснить: помимо характера стука и его изменения в зависимости от режима работы двигателя правильно определить причину стука помогает анализ обстоятельств, при которых он впервые появился.

Но, так или иначе, а проанализировать в одной статье причины и внешние проявления всех стуков - задача практически нереальная. Поэтому **остановимся только на самой распространенной категории стуков - тех, что связаны с большими зазорами в сопряжениях деталей.** По ним в большинстве случаев удается достаточно точно определить неисправность без разборки двигателя.

Интенсивность стука в общем случае зависит от частоты вращения, нагрузки и температуры двигателя. Вначале рассмотрим только равномерный стук с частотой, равной частоте вращения коленчатого вала.

Как показывает практика, **при увеличении частоты вращения интенсивность стука растет**, если рабочие поверхности деталей уже достаточно изношены. При малых износах, а, следовательно, и зазорах высокая частота вращения, наоборот, может и «заглушить» стук. Поэтому при определении причины стука важно выяснить влияющие нагрузки и температуры двигателя.

Увеличение нагрузки двигателя приводит к усилению стука в кривошипно-шатунном механизме и поршневой группе, т.е. там, где действуют пропорциональные ей силы. А вот температура в этой ситуации влияет по-разному - с ее ростом вязкость масла падает, и, к примеру, поврежденный подшипник в кривошипно-шатунном механизме начинает стучать сильнее. В то же время дефектный поршень при нагревании расширяется, а зазор в сопряжении с цилиндром уменьшается, что вызывает «затихание» стука

Стуки, интенсивность которых не зависит от нагрузки, как правило, явно усиливаются с ростом частоты вращения. Подобные стуки могут быть вызваны ударами клапанов о поршни, попаданием посторонних предметов в цилиндр между поршнем и головкой блока, дефектами подшипников балансирных валов. При этом с ростом частоты вращения возрастают нагрузки на дефектные детали, возможна их деформация под действием сил инерции. Температура здесь усугубляет дело из-за снижения вязкости масла и температурного расширения более горячих деталей.

Стуки с частотой, меньшей, чем у коленчатого вала обычно связаны с распределительным механизмом. С ростом температуры

ОБОРУДОВАНИЕ ДЛЯ ПРОИЗВОДСТВА И ПЕРЕРАБОТКИ РАСТИТЕЛЬНЫХ МАСЕЛ

- Маслопресса шнековые:
 - Форпресса;
 - Экспеллеры.
 - Экструдеры;
 - Гуцеловушки;
 - Жаровни;
 - Инактиваторы;
- Фильтр-пресса рамные;
- Дробилки и другое, в т.ч. транспортирующее и сопутствующее оборудование.
- Запасные части, комплектующие;
- Шеф-монтаж, пусконаладка;
- Металлоконструкции.

ИЗГОТОВЛЕНИЕ & РЕМОНТ & МОДЕРНИЗАЦИЯ & ПРОЕКТИРОВАНИЕ & РАЗРАБОТКА КОНСТРУКТОРСКОЙ ДОКУМЕНТАЦИИ

ООО «НПП «Металлокомплект», г. Харьков Т/ф: +38(057)733 4303
 Т: +38(057) 78 600 79, 766 0387, 7557 637
 +38(050)632 7505, +38(096)501 6032
 info@metallokomplekt.kharkov.ua acd2010@ukr.net
 www.metallokomplekt.kharkov.ua

м. Харків, пр. Московський, 124А, оф. 69

БЕНЗОКОЛОНКИ

все для АЗС

Насосы (12; 24; 220; 380)В
 Счетчики, рукава МБС, мерники, фильтра.
 Запорная арматура. Ремонт оборудования.

(057) 751-98-90, 754-77-16, (050) 406-07-50



их интенсивность усиливается из-за увеличения зазоров в механизме привода клапанов. Влияние частоты вращения здесь может быть разным. Нагрузка, как правило, влияния не оказывает, за исключением стука гидротолкателей, который нередко усиливается под нагрузкой. Этот факт, кстати, может сбивать с толку: дефект шатунного подшипника иногда дает практически тот же стук с частотой, вдвое меньшей, чем у коленчатого вала, усиливающийся под нагрузкой и с прогревом.

Интенсивность неравномерных стуков (частоту которых уверенно определить трудно) с ростом частоты вращения обычно снижается, а на изменение нагрузки не реагирует. Так происходит, например, при износе упорных подшипников валов, ослаблении посадки или дефектов в шкивах и маховиках (последние иногда «затишают» при включении передачи или выключении сцепления).

Перечисленные выше стуки СВЯЗАНЫ С ЕСТЕСТВЕННЫМ ИЗНОСОМ, а также с нарушениями правил эксплуатации и обслуживания двигателя. В то же время по неопытности и неграмотности механика во время ремонта двигателя могут быть внесены такие дефекты, которые при обычной его эксплуатации не встречаются. Это уже упомянутая «кривая» прокладка головки блока, несоосность постелей коленчатого вала или распредвала, непараллельность осей отверстий шатуна, перпендикулярность осей цилиндров и коленчатого вала и многое другое. В таких случаях диагностика стука часто превращается в ребус, разгадать который непросто. Хотя, справедливости ради, заметим, что общие закономерности стука справедливы и здесь.

Однако, **существуют и стуки - «обманщики»**. Дело в том, что некоторые стуки создают иллюзию совершенно конкретного дефекта. На самом же деле причина стука совершенно иная.

О том, что **стук гидротолкателей** иногда очень похож на стук шатунных вкладышей (и наоборот), мы уже сказали. Вот еще пример: резкий стук под нагрузкой у дизеля очень похож на шатунный, а на самом деле неисправна топливная аппаратура. Или такой случай: механик при сборке забыл затянуть болт шкива распредвала. Грохот, появившийся через некоторое время, был больше похож на стук коленчатого вала, и только случайность «спасла» двигатель от повторной разборки.

Встречаются и курьезы. Владелец автомобиля, приехав на СТО, потребовал сделать «застучавшему» двигателю капремонт. Его удивлению не было предела, когда ему показали дефект ручейкового ремня, вызвавший стук при контакте дефектного участка со шкивами и роликами.

Подобных примеров множество. Но уже ясно, что многие «хитрые» дефекты плохо вписываются в рамки каких-либо схем диагностики стучащего двигателя. Поэтому большинство встречающихся на практике неисправностей под силу диагностировать только опытному персоналу СТО. Но здесь, как ни парадоксально, кроется еще одна сложность на пути к правильно поставленному диагнозу. Диагностика или моторист?

Куда попадает автомобиль со стучащим двигателем, если приедет на иную СТО? Правильно, на участок диагностики. Вот здесь и возможны первые проблемы.

Дело в том, что **многие диагносты по природе своей не мотористы, а электронщики**. Что и неудивительно, ведь разбираться им приходится в основном именно в электронных системах управления двигателем.

Поскольку электронный блок или датчик - еще не двигатель, то самая большая практика диагностики и ремонта электронных систем никак не заменит практику моторного ремонта с его маслом, грязью и прочими «прелестями». Вот почему хороший «электронный» диагност может не знать истинной причины стука. Даже вооруженный стетоскопом (который, безусловно, у него есть), чтобы точнее определить источник стука

Что уж тут говорить о начинающих? Известны случаи, когда владельцу автомобиля со стучащим двигателем вручали распечатку, где все было хорошо, и, разведя руками, отправляли восвояси.

А нужно, в общем-то, не так уж много - дефекты в механической части двигателя, в том числе стук, должен диагностировать моторист. Соответственно, поставить правильный диагноз «стучащему» мотору смогут, скорее всего, лишь на той СТО, где на практике ремонтируют двигатели.

По правде сказать, мотористы бывают тоже разной квалификации. И поскольку стук, как мы выяснили, дело «темное», то «приговорить» двигатель к сложному и дорогому, но ненужному, ремонту, весьма просто. Грамотный специалист никогда не скажет, послушав двигатель: «это стучит поршень». Скорее всего, укажет вероятность той или иной неисправности - опыт практика не допустит категоричности.

Но все это - когда машина уже приехала на СТО. А если до сервиса далеко? И вообще, можно ли ехать куда-либо, если двигатель стучит?

С застучавшим в пути двигателем вряд ли удастся что-либо сделать на месте. Можно проверить уровень масла - с недостатком смазки чаще всего и связаны повреждения деталей, вызывающие стук.

Далее следует выяснить две вещи: усиливается ли стук под нагрузкой и как быстро он прогрессирует по времени движения. Если ответы положительные, то, скорее всего, повреждены подшипники коленчатого вала. Ехать дальше с таким дефектом опасно - двигатель вскоре будет выведен из строя с перспективой сложного и дорогого капитального ремонта. Поврежденный шатунный подшипник будет сильно перегреваться, и тем сильнее, чем больше обороты и нагрузка, пока перегретый до 700-800 °С шатун не оборвется по одному из сечений нижней головки и не пробыет блок цилиндров. После этого, не исключено, ремонтировать будет уже нечего. Поэтому лучше сразу брать машину на буксир или вызывать «технику».

Правда, известны отдельные случаи, когда двигатель со «стучащим» коленчатым валом «проезжал» не малое расстояние. Двигаться подобным образом водителям удавалось на самых минимальных оборотах и нагрузках, чтобы шатун как можно меньше стучал по шейке коленчатого вала. К сожалению, у вала в подобном случае все равно оказывается слишком большой износ, и его уже не удастся спасти.

Разного рода «затишающие» стуки, как правило, не столь опасны и позволяют добраться до места ремонта. Некоторые из них (например, «холодный» стук поршня) могут проявляться в двигателе без видимых изменений не один десяток тысяч километров. Поэтому в принятии решения о дальнейшем движении определяющим фактором должно явиться наличие увеличения интенсивности стука. Если таковое замечено, движение необходимо прекратить, а двигатель заглушить. Есть шанс, что детали не успели получить необратимых повреждений. Считайте, что вам крупно повезло и ваши затраты на ремонт будут минимальны.

УДАЧНЫХ ПОЕЗДОК ВАМ И НИКАКИХ ПОСТОРОННИХ СТУКОВ.

ПРОДАМ

БЛОКИ цилиндров, коленвалы, головки блоков на двигателя: СМД, ЮМЗ, МТЗ, Т-16.

Переходное оборудование на ЮМЗ под стартер и переоборудование рулевого

Двигателя МТЗ, Т-16, под гидравлическое.

запчасти на любую сельхозтехнику.

ДОСТАВКА по Украине!

ФОП Величев Евгений Иванович тел. 066 727 18 44

ТОВ «АЗС-СЕРВІС»

- Ремонт бензоколонок

- Реконструкція, ремонт АЗС та нефтобаз
- Поставка комплектації
- Зачистка резервуарів

тел.: (0472) 65-71-51 azs-service@ukr.net
 моб.: (097) 336-79-27 www.azs-service.com.ua

Ліцензія № 573177 від 25 червня 2011





Слобожанская
Промышленная
Компания



РЕАЛИЗУЕТ

ПОЛНОКОМПЛЕКТНЫЕ КАБИНЫ
тракторов и погрузчиков «Слобожанец»
собственного производства

Кабины предназначены для установки на тракторы
серии Т-150К и погрузчики Т-156 производства
ОАО «ХТЗ», находящиеся в эксплуатации.

Кабины укомплектованы:

- удобными регулируемыми сиденьями;
- регулируемой рулевой колонкой с насос-дозатором (Болгария);
- распределителем гидросистемы навесного оборудования;
- панелью приборов;
- аудиосистемой;
- шумоизоляцией;
- электрическими стеклоподъемниками;
- кондиционером воздуха;
- воздушным фильтром;
- зеркалами заднего вида;
- отопителем (ВАЗ-2105).



Стандартный цвет кабин - синий, зеленый, оранжевый



Цена - от 44 960 грн., в т.ч. НДС-20%

По вопросам приобретения техники, получения информации и консультаций,
обращайтесь в отдел реализации тракторов и специальной техники
ООО «Слобожанская промышленная компания» по адресу: 61124, г. Харьков, ул. Зерновая, 41;
тел/факс: (057) 75-75-455, (057) 780-30-81, (067) 918-25-21; e-mail: main@spk.in.ua

PEREОБЛАДНАННЯ НАВАНТАЖУВАЧІВ

Stalova Wola

(Польща),
FL956F (Китай),
ZLSOE (Китай),
T-156 (ХТЗ)
двигунами

Мінського
моторного заводу

ММЗ

Ярославського
моторного заводу

ЯМЗ

Д-260.4 (210 к.с)

Д-260.7 (250 к.с)

Д-262.2S2

(250 к.с)

ЯМЗ-238М2

(240 к.с)



ТОВ "АВТОДВІР
ТОРГІВЕЛЬНИЙ ДІМ"

(057) 715-45-55, (050) 514-36-04,
(050) 301-28-35, (050) 323-80-99,

м. Сімферополь (050) 514-36-04,
м. Кременець (050) 301-28-35,
м. Одеса (050) 323-80-99,
м. Вінниця (050) 301-28-35,
м. Суми, м. Конотоп (050) 514-36-04,
м. Миколаїв (050) 323-80-99,
м. Черкаси (050) 514-36-04,
м. Березівка (04856) 2-16-67,
м. Тернопіль (050) 302-77-78,
м. Мелітополь (050) 514-36-04,
м. Київ (050) 302-77-78

В під'їзді не було
молодих дівчат, тому
бабусі на лавці називали
повією двірника.

На фермі захворів кінь.
ветеринар:
- Якщо вранці він не
встане, я його присплю.
Вранці кінь не встав.
Поруч лежала свиня:
- Ну давай вставай або
ти помреш!
Кінь підвівся.
Фермер:
- Це диво! Це треба
відсвяткувати!
З такої нагоди ми
заріжемо свиню!
МОРАЛЬ: Ніколи не лій
не в свою справу.

У німецькому магазині
пропала іграшка.
Почалися ревізії,
перевірки ...
В Україні пропало 100
гектарів елітного лісу. У
пояснювальній стояло
всього одне слово:
«Бобрин!».
Ідеш, значить, по лісу,
а тут триповерхова
елітна гребля, і поруч
шестисотий бобровоз.

Я ж тобі українською
мовою сказала, «буду
через п'ять хвилин»,
чого ти мені тепер
кожних півгодини
видзвонюєш?!

Одеса. Плаж.
- Help! Help! Help! I can't
swim!
- Сарочка, дивися.
Поки вся Одеса вчилася
плавати, цей розумник
вчив англійську мову.

Жінка подає на
розлучення.
Суддя – жінці:
– А який у вас привід
для розлучення?
– Він змушує мене їсти
все, що я йому готую.

Мати:
- Так, Вовочка, як ти
з татом тут поводився,
поки мене не було.

Вовочка:
- Дуже добре, мамо.
Кожен ранок тато брав
мене з собою на озеро,
ми запаливали на човні
на саму середину і потім
я брасом добирався до
берега.

Мати:
- О боже! Це ж велике
озеро!
Вовочка:
- Та не переживай,
мамо. Я допливав
добре. Важко було лише
кожного разу з мішка
вибиратися...

Сьогодні, бачачи
в універсі величезну
кількість міні спідниць,
стало зрозуміло, що
прийшла весна.

Майстерні приватного підприємця Михайлова Ігоря Михайловича

Презентують нову модель
віяльно-калібрувальної машини

ГОСПОДАРКА
«ГОФІЙКА М»

ПРОДУКТИВНІСТЬ:
- по соняшнику - 500 кг/год - по рапсу - 1200 кг/год
- по пшениці - 2000 кг/год - по гороху - 1500 кг/год
- по просу - 1000 кг/год - по гречці - 1000 кг/год
- по кукурудзі - 1500 кг/год

ТЕХНІЧНА ХАРАКТЕРИСТИКА:

Габарити в мм: 1500/1300/1200 Потужність двигуна
Вага - 100 кг основного 0,75 кВт, 1000 об/хв
вентилятора 0,3 кВт, 3000 об/хв

68100, Одеська обл., м. Татарбунари, вул. Леніна 9А
(04844) 316-34, 320-09, (067) 757-82-78, (097) 760-07-37



ОБІДНЯ ПЕРЕРВА

Чоловік стрибнув з
парашутом і летить до
землі.

Поруч летить орел:
- Привіт танцюристам!
- Я не танцюрист, я
парашутист!
- Чуєш, мужик, там
внизу такі кактуси!
Здібності прийдуть
миттєво!

- Як закінчилася
вчорашня сварка з
дружиною?
- Вона приповзла до
мене на колінах.
- І що сказала?
- Вираз з-під ліжка, я
більше не зможу!

Літо. Жара. Зять і
теща сапають в полі
ненависну плантацію
буряка. Зять
набирається сміливості
і каже:
- Мамо, а чи не збігали
б Ви мені по цигарки?
Даю 50 грн. і здачі мені
не треба віддавати.
Долаючи відчуття
обурення, теща рахує,
думає, погоджується і
жене по цигарки.
Сапають далі. Зять
закурив. Посмілившись
і каже:

- Мамо, а чи не збігали
б Ви мені по пляшки
горілки? Даю 100 грн. і
здачі не треба.
Той же результат
приправлений
обуренням, яке
спроможна перемогти
лише жадібність.
Збігала. Купила. Здачу
залишила собі. Зять
випив і повеселів зовсім:
- Мамо, а дайте я Вас ...
вдарю! Даю 500 грн.!
Гнів тещі стримала
лише думка про те,
що 500 грн. гроші
немає, а на полі нікого
немає і ніхто того не
побачить. Погодилася!!!
Відлуння затріщини
прокотилося полем,
а гроші перекочували
в тещину кишеню.

Дзвонить мобільний
телефон у цілком
задоволеного і вже
практично щасливого
зятя. Піднімає трубку.
Дружина з того боку
дроту люто викрикує:
«Де ти є, йолопе?
Що робиш, далі на
дивані валяєшся біля
телевізора?». Та ні,
- відказує зять, - на полі
з мамою буряки сапаю.
Дружина вже тепліше
питає: «Ти мамі пенсію
віддав?». Та віддаю
по-троху, - рапортує
зять . . .

Фразою: «Гусь свині
не товариш», індик
спровокував білку сарай
на сарай.

- Чим відрізняється
одружений чоловік
від неодруженого? -
Одружений теж обіцяє
звернути заради вас
гори, тільки щоб
дружина не довідалася.

Заможного пацієнта
головне не вилакувати, -
головне подовше не дати
померти.

Зробила чотири справи
одночасно: відкрила
мінералку, вмилася,
помила підлогу, довела
кота до інфаркту.

Іноді, деяким
особистостям, корону
на голові хочеться
поправити лопатою!

Водив тещу до
серпентарію. Вона
здивовано розглядала
змій, їла
морозиво, щось там
бубоніла .. Взгагалі,
старанно робила вигляд,
що не розуміє, про що
ці тварюки там шиплять.

Я з вами не лаюся та не
сперечаюся. Я просто
докладно пояснюю,
чому я правий.

Квітень ... Сусід викинув
ялинку ... слабак!

Справжнє кохання, це
коли страх втратити
кохану людину більший,
ніж страх придбати її
маму.

Жіночий закон: Якщо
в мене сьогодні немає
настрою ... Я зпсюю
його всім.

Цап, прив'язаний
до кілочка, знає
набагато краще, ніж
восьмикласник, що таке
радіус.

Ти коли в останнє
дружині квіти дарував?
Не на 8 березня, не на
день народження, а
просто так?
- Ага, подаруй їй
спробуй. Відразу
почнуться підозри,
копати почне. Адже
й обов'язково щось
нарис.

Біля травматологічного
пункту перебинтоване
порушжя зупинили таксі.
Сіли в машину, просять
шофера:

- Тільки не женіть, будь
ласка. А то вчора нам
дівастася такий лихач,
що ми потрапили в
аварію. Таксист радісно
обертається:
- Ой, а я вас не впізнав!

Третя година ночі. А
тут раптом сусід гуляє
ногою у двері! Я так
перелякався, що в мене
аж перфоратор з рук
видав.

Теща та зять обідають.
Раптом теща:
- А-а-апчхи!
- Будьте здорові, мамо!
- Ой, не сміши, а то ще
й подавлюся!

Радісна теща ставила
банки хворому зятєві
до тих пір, поки він не
всмоктався у них весь.

БОРОНА ДИСКОВАЯ ПРИЦЕПНАЯ



БДП-3
- ширина захвата 3м,
от 54000 грн.

БДП-3

БОРОНА ДИСКОВАЯ ПРИЦЕПНАЯ

БДП-5
- ширина захвата 5м,
от 81000 грн.
БДП-7 - ширина захвата 7м,
от 90000 грн.



БДП-7

БОРОНА ТЯЖЕЛАЯ

БТ-5,8



БТ-4,5 - ширина захвата 4м, от 93000 грн.
БТ-5,8 - ширина захвата 6м,
от 106000 грн.

ЗАПАСНЫЕ ЧАСТИ

ЛДГ

Корпус подшипников - от 135 грн.
Крышка корпуса подшипника - от 65 грн.
Шпуля - от 60 грн.
Втулка длинная - от 50 грн.
Втулка короткая - от 40 грн.

КУЛЬТИВАТОР ПРОПАШНОЙ НАВЕСНОЙ

КРН-5,6 - ширина захвата 5,6м,
от 30000 грн.
(9 секций)



КРН-5,6

Смотри стр. 12-13

Тел/факс
/05656/ 9-16-87,
050-48-111-87,
067-569-92-99
www.ua-tex.com
tlob@rambler.ru

ООО "АПОСТОЛОВАГРОМАШ"

Свидетельство о регистрации КВ №15886-5656ПР от 12.07.2010. Учредитель и издатель ООО "Автодвор Торговый дом"

Шеф-редактор Пестерев К.А. Редактор Кюппер В.В. Менеджеры по рекламе Ельникова В.И. Пестерева А.К.

Консультант: ведущий специалист по новой технике НТЦ "Агропромтрактор" при Харьковском национальном техническом университете сельского хозяйства (ХНТУСХ) Макаренко Н.Г.

Периодичность выхода - 1 раз в месяц

Адрес редакции: 61124, г. Харьков, ул. Каштановая, 33, тел. (057) 715-45-55, (050) 609-33-27, e-mail: avtodvor@mail.ru, www.avtodvor.com.ua

Тираж 32 000 экз.

Отпечатано в типографии «Фактор Друк», г. Харьков, ул. Саратовская, 51 Заказ № _____