

# АВТОДВОР

№9(102)

2 0 1 1  
ти р а ж  
н о м е р а  
3 2 0 0 0 з к з

помощник главного инженера

СПІЛЬНЕ ВИДАННЯ ТОВ «АВТОДВІР ТОРГІВЕЛЬНИЙ ДІМ» І ЦЕНТРУ ДОРАДЧОЇ СЛУЖБИ ХНТУСГ ім. П. Василенка

## НАСОСИ

для заправки техніки в полі та стаціонарно  
а також комплексні рішення



12/24/220V 40-100 л/хв



ємності 1-60 м<sup>3</sup>

ТОВ «Енджой Інвест»

(044) 200-22-55, (067) 407-75-75,

www.2002255.com.ua

## ОБЛАДНАННЯ Тракторів

T-150K, T-150, T-156, ХТЗ-120/121,

ХТЗ-160/161/163,

ХТЗ-17021,

ХТЗ-17221,

K-700,

K-701,

K-702M,

Stalova

Wola,

Д Т-75

двигунами  
ММЗ та ЯМЗ

150 к.с.  
250 к.с.

ММЗ

180 к.с.  
300 к.с.

ЯМЗ

1. ДОСТУПНА ЦІНА та ВИСОКА ЯКІСТЬ.

2. ЕКОНОМІЯ ПАЛИВА 15-20% у порівнянні із ЯМЗ.

3. ВЕЛИКА ПОТУЖНІСТЬ 210 та 250 к.с.

4. ДВИГУН РЯДНИЙ:

ЗМЕНШЕНА ВІБРАЦІЯ та ШУМ.

5. ДВОСТУПЕНЕВА СИСТЕМА

ОЧИСТКИ ПОВІТРЯ.

## ОБЛАДНАННЯ Комбайнів

ДОН-1500, ДОН-1200, ДОН-680,

КСК-100, КС-6Б, МПУ-150,

ПОЛІССЯ, ХЕРСОНЕЦЬ,

НИВА СК-5, СЛАВУТИЧ КЗС-9,

Z-350, TOPLINER 4065/4075,

MARAL E-281, BIZON 110/58/56

NEW HOLLAND 1550/66,

JUAGUAR 682, J.DEERE,

M.FERGUSON MF-34/36/38/40,

DOMINATOR 105/106/108/204,

FORTSCHRITT 516/517/524

двигунами  
ММЗ та ЯМЗ

250 к.с.

ММЗ

Д-262.2S2  
(250 к.с.)  
Д-260.4  
(210 к.с.)  
Д-260.1  
(150 к.с.)

240 к.с.

ЯМЗ

ТОВ «АВТОДВІР ТОРГІВЕЛЬНИЙ ДІМ» м.Харків,  
(057) 715-45-55, (050) 323-80-99  
(050) 514-36-04, (050) 301-28-35

м. Одеса (050) 323-80-99, м. Вінниця (050) 301-28-35,  
м. Березівка (04856) 2-16-67, м.Тернопіль (050) 302-77-78,  
м. Сімферополь (050) 514-36-04, м. Київ (050) 302-77-78,  
м. Кременець (050) 301-28-35, м. Черкаси (050) 514-36-04,  
м. Мелітополь (050) 514-36-04, м. Миколаїв (050) 323-80-99,  
м. Суми, м. Конотоп (050) 514-36-04 [avtodvor.com.ua](http://avtodvor.com.ua)

ДОСТАВКА та РОБОТИ по обладнанню  
у Вашому господарстві

### ООО ПКП ФОРСАЖ

запчасті к тракторам

## T-150

от официального диллера  
ОАО «ХТЗ», ОАО «ЛКМЗ»,  
ОАО «СРЗ»

### РЕМОНТ

КПП на Т-150, К-700,  
редукторов ВОМ, ГУР,  
главных передач  
с доставкой в регионы  
под заказ

г. Харьков, ул. Каштановая, 29  
тел. (057) 775-79-42, 775-79-44,  
775-79-46, [www.forsaj.com.ua](http://www.forsaj.com.ua)

Підшивка газет «Автодвір» - «мала» енциклопедія  
господаря землі та техніки на вашому столі

м. Тернопіль (050) 634-01-56,  
м. Одеса (050) 404-00-89,  
м. Миколаїв (050) 109-44-47,  
м. Мелітополь (098) 397-63-41,  
м. Конотоп (050) 404-00-89,  
м. Черкаси (050) 109-44-47,  
м. Донецьк (098) 397-63-41,  
м. Київ (050) 109-44-47

## РЕМОНТ с доставкой КПП Т-150, Т-150К двигунів ЯМЗ, ММЗ

ТОВ «АВТОДВІР ТОРГІВЕЛЬНИЙ ДІМ»  
м.Харків, вул. Каштанова, 33/35,  
[www.avtodvor.com.ua](http://www.avtodvor.com.ua) (057) 703-20-42,  
(057) 764-32-80, (050) 109-44-47  
(098) 397-63-41, (050) 404-00-89

• ГАРАНТІЯ • ЯКІСТЬ • ФІРМОВІ ЗАПЧАСТИНИ • АТЕСТАЦІЯ ЗАВОДУ

## СЧЕТЧИКИ ТОПЛИВА

официальный представитель швейцарского завода

aqua  
metro

ОРИОН



(067) 411-15-12  
(044) 332-19-67  
(0412) 55-21-10

[www.vzo.com.ua](http://www.vzo.com.ua)  
[orion@vzo.com.ua](mailto:orion@vzo.com.ua)

ПОРА ЕКОНОМИТЬ!!!

## Использование заднего ВОМ

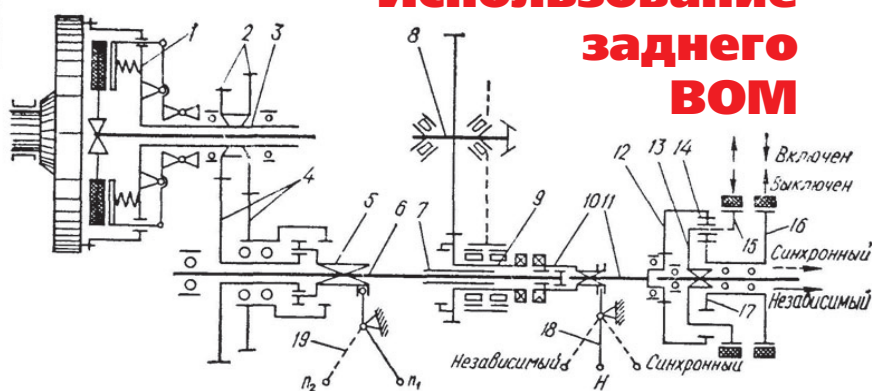


Рис. 1. Кинематическая схема привода заднего вала отбора мощности.

1 — кожух сцепления; 2 — ведущие шестерни редуктора привода ВОМ; 3 — ведущий вал привода ВОМ; 4 — ведомые шестерни редуктора привода ВОМ; 5 — муфта переключения частоты вращения ВОМ (540/1000 об/мин); 6 — ведомый вал привода ВОМ; 7 — полый промежуточный вал коробки передач; 8 — вторичный вал коробки передач; 9 — шестерня; 10 — муфта переключения привода; 11 — вал коронной шестерни; 12 — коронная шестерня; 13 — водило; 14 — сателлит; 15 — тормоз водила; 16 — тормоз солнечной шестерни; 17 — солнечная шестерня; 18, 19 — рычаги переключения привода ВОМ.

Задний ВОМ трактора серии МТЗ-80 комбинированный, он может иметь как независимый, так и зависимый синхронный привод. При независимом приводе частота вращения ВОМ всегда постоянна. При включении синхронного привода частота вращения ВОМ определяется скоростью движения трактора.

Кинематическая схема привода ВОМ представлена на рис. 1.

Независимый привод связан непосредственно с маховиком двигателя, что и обеспечивает постоянную частоту вращения ВОМ независимо от скорости движения трактора, а также от того, включено или выключено сцепление. Независимый привод двухскоростной, имеет две частоты вращения — 540 и 1000 об/мин.

При включении независимого привода вращения от внутреннего вала привода через муфту переключения передается валу коронной шестерни ВОМ. При включении синхронного привода муфта перемещают вперед, разъединяя ее с внутренним валом 18 и соединяя со шлицами ступицы ведущей шестерни второй ступени редуктора коробки передач. В требуемом положении муфта удерживается пружинным фиксатором.

Частота вращения независимого привода изменяется рычагом, перемещаемым с помощью ключа. При повороте рычага (поводка) по ходу часовой стрелки включается 1-я ступень — 540 об/мин, а при повороте против часовой стрелки — 2-я ступень, 1000 об/мин. Рычагом 18, расположенным на трансмиссии под сиденьем оператора производится переключение привода синхронный — независимый ВОМ.

Рычагом, соединенным с тормозами планетарного редуктора производится включение ВОМ под нагрузкой. При нижнем положении рычага — ВОМ выключен, при верхнем — включен.

При включенном ВОМ тормоз на барабане солнечной шестерни затянут, а на водиле отпущен, что соответствует крайнему заднему положению рычага управления. Вращение от коронной шестерни передается через сателлиты водилу, а от него — к валу с уменьшенной в 1,47 раза частотой.

Для выключения ВОМ рычаг управления переводится в крайнее переднее положение: тормоз на барабане солнечной шестерни отпущен, а тормоз водила затянут. В этом случае водило останавливается и коронная шестерня вхолостую обкатывается по сателлитам.

Особенности работы трактора с машинами, требующими привода от заднего ВОМ

### Общие рекомендации для всех машин:

а) до присоединения машины к трактору убедитесь в правильности регулировки управления задним ВОМ;

б) установите и надежно зафиксируйте необходимый (8- или 21-шлицевый) хвостовик ВОМ и включи-

те соответствующий ему привод частоты вращения, при этом для 8-шлицевого хвостовика устанавливайте 540 об/мин, а для 21-шлицевого — 1000 об/мин.

### Для замены хвостовика ВОМ проделайте следующее:

- отверните четыре гайки, снимите защитный кожух и плиту;

- отверните шесть болтов 21 (рис. 2), снимите стопорную шайбу 22 и выньте хвостовик;

- установите другой хвостовик в расточку и зафиксируйте его стопорной шайбой, заверните шесть болтов;

- установите плиту, кожух и закрепите их гайками.

Включайте независимый привод ВОМ на минимальных оборотах дизеля или при остановленном дизеле. Включение синхронного привода ВОМ про-

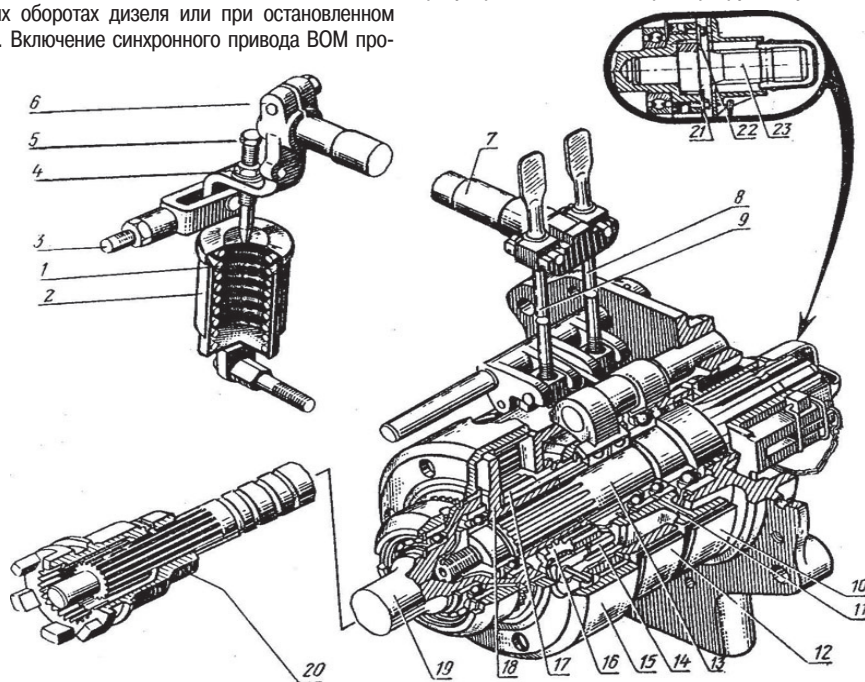


Рис. 2. Планетарный редуктор заднего ВОМ. 1 — пружина цилиндрическая; 2 — стакан; 3 — тяга; 4 — контргайка; 5 — болт упорный; 6 — рычаг упорный; 7 — валик управления; 8, 9 — винты регулировочные; 10, 12 — лента тормоза с фрикционной накладкой; 11 — барабан включения ВОМ; 13 — вал заднего ВОМ; 14 — ось сателлита; 15 — шестерня коронная; 16 — сателлит; 17 — шестерня солнечная; 18 — водило (в сборе с тормозным барабаном); 19 — вал коронной шестерни; 20 — муфта переключения привода; 21 — болт; 22 — стопорная шайба; 23 — сменный хвостовик.



Рис. 3. Схема карданной передачи от ВОМ трактора. 1 — вилка промежуточного вала; 2 — ушко вилки.

По многочисленным просьбам читателей газеты «Автодвор» продолжаем публикацию материала под рубрикой ТО и РЕМОНТ ТРАКТОРА МТЗ-80/82.

Сыромятников Петр Степанович,  
доцент кафедры «Ремонт машин»  
ХНТУСХ им. П.Василенка

изводите при работающем дизеле после включения любой передачи при плавном включении сцепления.

При работе трактора без использования ВОМ рычаг управления обязательно установите в положение «ВОМ выключен», муфту переключения двухскоростного привода ВОМ — в положение I на 540 об/мин, а поводок переключения 45 с независимого на синхронный привод ВОМ — в среднее (нейтральное) положение;

в) смажьте солидолом вал и трубу телескопического соединения карданной передачи. Установите шарнир карданной передачи на хвостовик ВОМ, надежно закрепите его в фиксаторной канавке. Убедитесь, что вилки 1 (рис. 3) шарниров промежуточного (телескопического) вала лежат ушками 2 в одной плоскости. Несоблюдение указанного требования вызывает перегрузки карданной передачи и ВОМ;

г) установите кожух карданного вала сельхозмашины;

д) после установки карданной передачи убедитесь в том, что отсутствует упирание элементов телескопического соединения карданной передачи при крайних положениях машины относительно трактора; минимальное перекрытие телескопической части карданной передачи должно составлять 110-120 мм, так как при меньшей величине перекрытия возможно размыкание передачи.

Длина пружины 1 предохранительной муфты сельскохозяйственной машины (рис. 4) должна быть отрегулирована так, чтобы при перегрузках кулачковые

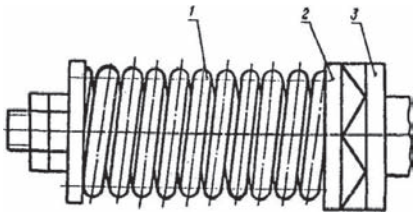


Рис. 4 Схема предохранительной муфты. 1 — пружина; 2,3 — кулачковые муфты.

муфты 2 и 3 проворачивались одна относительно другой. Чрезмерная затяжка пружины приводит к несрабатыванию муфты и перегрузкам карданной передачи и ВОМ;

е) включение и выключение ВОМ производите плавно, без рывков, на малой частоте вращения коленчатого вала дизеля;

ж) перед запуском проверьте работу машины на малой и максимальной частоте вращения коленчатого вала дизеля;

з) на поворотах агрегата ВОМ выключайте (для прицепных машин), а также при подъеме машины в транспортное положение (для навесных и полунавесных);

и) после отсоединения от трактора не оставляйте на хвостовике ВОМ шарнир карданной передачи;

к) при установке на заднюю крышку ВОМ приводного шкива, а также редукторов привода спецмашины (хлопководческих, экскаваторов и др.) следите, чтобы они были отцентрированы относительно хвостовика (посажены в расточку 162 мм на задней крышке), а гайки их крепления надежно завинчены.

При работе с ротационными машинами для обработки почвы:

а) следите за исправностью и нормальной работой предохранительных устройств;

б) не включайте ВОМ при опущенном на почву рабочем органе;

в) опускание машины с вращающимися рабочими органами производите плавно при движении трактора;

г) не включайте ВОМ при угле преломления в одном из шарниров карданной передачи более 35°;

д) при работе на твердых почвах производите обработку поперечных полос для въезда в загон, только после этого обрабатывайте поле в продольном направлении.

Редакция благодарит издательство «УКРАГРОЗАПЧАСТЬ» за помощь в подборе информационно-справочного материала. Заказ каталогов и технической литературы по эксплуатации и ремонту сельскохозяйственной техники, высылаемых наложенным платежом, по телефону (057) 7198-586. Справки о наличии запчастей по телефону (057) 7198-580

## Капитальный ремонт бульдозеров ДТ-75, тракторов Т-150К и другой сельхозтехники по умеренным ценам



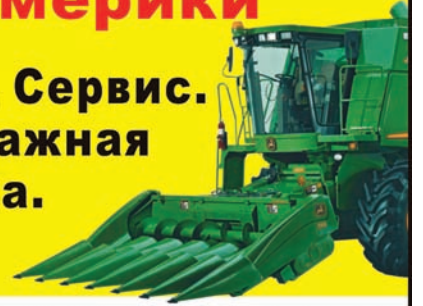
Тел/факс: 057 752-01-23,  
067 570-92-80

e-mail: Znik@agrarnik.kharkov.com

## СЕЛЬХОЗТЕХНИКА

### Б/У из Европы и Америки

Гарантия. Сервис.  
Предпродажная  
подготовка.



тел.: (057) 752-01-31, (067) 570-92-82  
www.agroalyans.com.ua  
e-mail: agroalyans@ukr.net

**ИНТЕРАГРОТЕК**

# ЗАПАСНІ ЧАСТИНИ

ВІД ПРОВІДНИХ ВИРОБНИКІВ **ПРОДАЖ  
СЕРВІС · ГАРАНТІЯ**

**QUIVOGNE**

**LEMKEN**  
**KVERNELAND**  
**Vogel & Noot**  
**Gregoire Besson**

**СЕЗОННІ  
ЗНИЖКИ**

**RABE**  
**KUHN**  
**UNIA**  
**RUSSIAN**

тел./факс: 0(44) 206-80-94, 0(44) 206-88-89, 0(44) 259-48-48  
моб.: +380 (050) 38-75-600, www.iat.com.ua plug@iap.kiev.ua  
03045, Україна, м. Київ, вул. Новопирогівська, 66.

## ДИЗЕЛЬ-ТРАНС

регіональний представитель

**ЯЗДА** **ЯЗТА** **UKRAINE**

**www.diesel-trans.com.ua**

(05746) 254-29, 224-70,  
(05746) 419-71, 419-72  
(050)572-03-14

Топливная аппаратура и комплектующие  
**ЯЗДА, ЯЗТА, НЗТА, КЗТА, ВЗТА, ЧТА**

## GPS SERVICE

Цифровой контроль расхода топлива  
GPS мониторинг транспорта  
Счетчики и датчики расхода топлива

Курсоуказатели  
Параллельное вождение

**TeeJet TECHNOLOGIES**

ЧП «ДЖИ ПИ ЭС СЕРВИС»  
г. Харьков, ул. Отакара Яроша, 18, к. 306  
(057) 340-54-26, (067) 574-94-82, (050) 325-51-30  
www.service-gps.com, e-mail: gpsservice@ukr.net

НАЙБІЛЬШИЙ ДОСВІД ПЕРЕОБЛАДНАННЯ в країнах СНД.

Доставка та роботи з переобладнання у Вашому господарстві

## СЕРТИФІКОВАНІ КОМПЛЕКТИ ДЛЯ ОБЛАДНАННЯ КОМБАЙНІВ

ДВИГУНАМИ **ММЗ**

**Д-262.2S2 (250 К.С.),**

**Д-260.4 (210 К.С.),**

**Д-260.1 (150 К.С.)**



**250** К.С.

**ММЗ**

**ДОН-1500 (250 К.С.),**

**НИВА СК-5 (150 К.С.),**

**MARAL E-281 (210 К.С.),**

**NEW HOLLAND 1550 (250 К.С.), -66 (210 К.С.),**

**BIZON 110 (210 К.С.), -56 (150 К.С.), -58 (150 К.С.)**

### ПЕРЕВАГИ МІНСЬКИХ ДВИГУНІВ

1. ДОСТУПНА ЦІНА та ВИСОКА ЯКІСТЬ
2. ЕКОНОМІЯ ПАЛИВА 10-20% у порівнянні із двигунами ЯМЗ
3. ВЕЛИКА ПОТУЖНІСТЬ - 250 к.с.
4. ДВИГУН РЯДНИЙ - ЗМЕНШЕНА ВІБРАЦІЯ та ШУМ.
5. ДВОСТУПЕНЕВА СИСТЕМА ОЧИСТКИ ПОВІТРЯ.

ДВИГУНАМИ **ЯМЗ**

ДОН-1500, ДОН-1200, ДОН-680, КСК-100, ПОЛІССЯ, КС-6Б,

МПУ-150, ХЕРСОНЕЦЬ,

СЛАВУТИЧ КЗС-9,

Z-350, MARAL E-281,

JUAGUAR 682, J. DEERE,

TOPLINER 4065/4075,

FORTSCHRITT

516/517/524,

M. FERGUSON

MF-34/36/38/40,

DOMINATOR

105/106/108/204,

BIZON 110/58/56,

NEW HOLLAND 1550/66



**240** К.С.

**ЯМЗ**

### ТОВ "АВТОДВІР ТОРГІВЕЛЬНИЙ ДІМ"

м. Харків (057) 715-45-55, (050) 323-80-99,

(050) 514-36-04, (050) 301-28-35

м. Сімферополь (050) 514-36-04,

м. Кременець (050) 301-28-35, м. Одеса (050) 323-80-99,

м. Вінниця (050) 301-28-35, м. Березівка (04856) 2-16-67,

м. Суми, м. Конотоп (050) 514-36-04,

м. Миколаїв (050) 323-80-99, м. Тернопіль (050) 302-77-78,

м. Мелітополь (050) 514-36-04, м. Київ (050) 302-77-78

м. Черкаси (050) 514-36-04

НАДІЙНІСТЬ ВАШОГО ДВИГУНА

## Основні несправності механізму газорозпо- ділу двигунів

*Сиромятніков Петро Степанович,  
доцент кафедри «Ремонт машин»  
ХНТУСГ ім. П. Василенка*

В процесі експлуатації відбувається зношування деталей механізму газорозподілу і їх деформація, внаслідок чого змінюється величина теплових зазорів в приводі клапанів.

Тому через одне ТО-2 передбачається періодична перевірка зазорів і при необхідності їх регулювання, оскільки зміна величини зазорів приводить до погіршення показників роботи двигуна і зрештою до важких наслідків.

Можливі також «зустрічі» поршня з клапанами, що приводять до вигину штанг або розсухарювання клапанів, обрив клапанів по канавках під фіксуючі пояски сухарів.

До важких наслідків приводять випадки роботи двигуна з великим перевищенням максимальної частоти колінчастого валу (для двигуна ЯМЗ вище 2275 хв<sup>-1</sup>). Проте, в експлуатації зустрічаються випадки значного перевищення допустимої максимальної частоти обертання через неправильне збирання і регулювання регулятора частоти обертання або підрегулювання регулятора ПНВТ в процесі експлуатації двигуна. Робота механізму газорозподілу в такому стані приводить до «розсухарювання», тобто до порушення фіксації пружин щодо клапана, який «провалюється» в циліндр двигуна, виводячи з ладу поршень і головку циліндра. Іноді відбувається вигин шатуна та колінчастого валу.

При дотриманні правил експлуатації, своєчасному регулюванні теплових зазорів, забезпеченні якісної фільтрації повітря, палива, масла і відсутності «накручування» двигуна по частоті обертання колінчастого валу механізм газорозподілу працює надійно практично до капітального ремонту двигуна.

В більшості випадків в експлуатації стан деталей механізму газорозподілу оцінюють акустичними методами за допомогою приладів типу стетоскопа або просто на слух. Так, прослуховуванням роботи двигуна при мінімальній частоті колінчастого валу можна відзначити стуки, пов'язані із збільшеними тепловими зазорами. Інші види несправностей деталей механізму газорозподілу не несуть явно виражених звукових ефектів.

### УСУНЕННЯ НЕЩІЛЬНОСТІ ПРИЛЯГАННЯ КЛАПАНІВ

Причини порушення щільності прилягання клапанів виявляють в наступному порядку.

Перевіряють зазори в механізмі газорозподілу і регулювання декомпресійного механізму. Оглядом визначають стан клапанних пружин, коромисел, штанг і інших деталей механізму газорозподілу. За допомогою пристосування КИ-723 вимірюють пружність клапанних пружин посередньо на двигуні. Зусилля, що розвиваються клапанними пружинами, повинні відповідати паспортним даним, інакше пружини підлягають заміні.

Орієнтовно нещільність прилягання клапанів, що залежить від стану робочих поверхонь клапанних сидел і клапанів, визначають по характерному шипінню або свисту повітря в впускних і випускних каналах головки циліндрів при прокручуванні колінчастого валу вручну із знятими коромислами. Проте така перевірка не може служити підставою для розбирання двигуна і ремонту головки.

Точну оцінку нещільності прилягання клапанів проводять за допомогою компресорно-вакуумної установки КИ-13907 і індикатора витрати газів КИ-13671. Перед перевіркою знімають вали коромисел, форсунки і фільтр грубого очищення повітря. На місце форсунки першого циліндра встановлюють і закріплюють наконечник повітороздавального шланга компресорно-вакуумної установки.

В ресиверах установки КИ-13907 створюють тиск 0,20 – 0,25 МПа. Встановлюючи корпус індикатора витрати газів по черзі на випускному і впускному трубопроводі, регулятором компресорно-вакуумної установки створюють робочий тиск 0,2 МПа. Потім, подають стиснене повітря в циліндр, що перевіряється, індикатором витрати газів визначають витік повітря через випускний і впускний клапани.

Аналогічно перевіряють витрату повітря через клапани решти циліндрів. Так, допустимий витік повітря у двигуна Д-243 у впускного – 45 л/хв., а у випускного – 40 л/хв. Якщо нещільність хоча б одного клапана перевищує допустиме значення, головку циліндрів ремонтують.

Знімають з двигуна головку циліндрів і розбирають її в наступному порядку. Стискають пружини клапанів за допомогою пристосування (наприклад, ОР-9313 або ін.). Знімають сухарі клапанів, тарілки пружин, зовнішні і внутрішні пружини клапанів. Виймають впускні і випускні клапани, заздалегідь

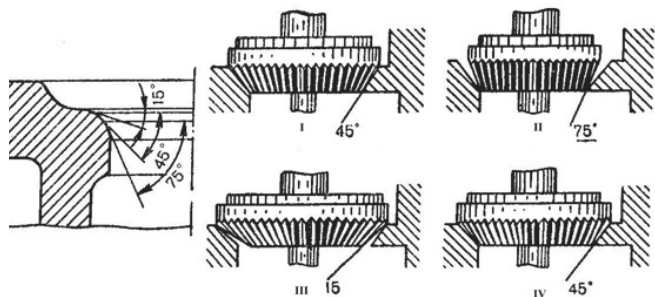


Рис. 1. Послідовність обробки клапанних сідел фрезами з різними кутами нахилу ріжучої кромки: I — чорновий, 45°; II — чорновий, 75°; III — чорновий, 15°; IV — чистовий, 45°

помітивши їх відповідними номерами циліндрів. Оглядають клапани і за наявності на робочих поверхнях рисок, задирів і раковин замінюють їх або шліфують.

Вставляють клапани в головку циліндрів (на свої місця) і за допомогою штангенглибиноміра або індикаторного пристосування перевіряють утопання клапанів щодо поверхні головки. Так, номінальне утопання клапанів у двигуна Д-243: впускного — 1,6 — 2,6 мм, а у випускного — 1,1 — 2,0 мм.

Якщо утопання хоча б одного клапана перевищує допустиме значення, головку циліндрів замінюють. На тракторах К-700, К-701, Т-150, Т-150К, ДТ-75, МТЗ-80 застосовують вставні сідла із спеціального чавуну, тому ремонт сідел головки циліндрів зводиться до заміни сідел.

За наявності рисок, задирів і раковин на робочих поверхнях клапанних сідел їх відновлюють. При цьому спочатку обробляють чорною фрезею (шарошкою) з кутом ріжучої кромки 45° до повного видалення слідів зносу, потім фрезами з кутами ріжучої кромки 15° і 75° додають фасці потрібну ширину. Ширина фаски сідла для впускних клапанів повинна бути 2,0 — 2,5 мм, а для випускних — 1,5 — 2,0 мм. Остаточну обробку проводять чистою фрезею з кутом ріжучої кромки 45°.

У тракторів К-700, К-701 та Т-150 і Т-150К (двигуни типу СМД-60) спочатку полірують фаску сідла впускного клапана під кутом 120°, а випускного — під кутом 90° до виведення слідів зносу і заміряють утопання клапанів. Якщо воно вище допустимого, то сідло замінюють, якщо ні — обробляють нижню кромку фаски шліфувальним кругом з кутом конуса 150°, а верхню кромку — 60°.

Притирають клапани на спеціальному верстаті ОПР-1841А або за допомогою електричного, пневматичного і ручного пристосування. Для ручного притирання використовують коловорот і притиральну пасту ГОІ, а при її відсутності — дрібний абразивний піл і дизельне масло.

Притирання виконують таким чином. Надягають на стрижень клапана технологічну пружину, встановлюють клапан в направляючу втулку і наносять на фаску клапана або сідло притиральну пасту. Енергійним рухом притискують і одночасно повертають клапан на 20—30° спочатку в одну сторону, а при наступному русі — в іншу. Періодично виймають клапан і наносять нові порції притиральної пасту. Продовжують притирання до тих пір, доки на фасках клапана і сідла не з'явиться безперервний матовий поясочок. Ширина притертої фаски повинна бути скрізь однаковою, розриви матової смужки і наявність рисок на ній не допускаються.

Ширина матової смужки на фасці впускного клапана повинна бути не більше 2,0 мм і випускного — 1,5 мм. Відстань від верхньої кромки матової смужки до циліндричного поясочка тарілки клапана повинна складати не менше 0,5 мм.

Щільність прилягання клапана до сідла перевіряють різними способами.

Найпростіший спосіб — перевірка за допомогою олівця. Для цього упоперек фаски притертого клапана наносять м'яким олівцем 10 - 15 рисок і повертають клапан на 1/4 оберта. Всі риси на робочій поверхні фаски повинні бути стерті.

Щільність прилягання клапанів можна визначити заливкою гасу по черзі в впускні і випускні канали зібраної головки циліндрів. В добре притерті клапанні парі гас не просочується протягом 3 хвилин.

В ремонтній майстерні герметичність клапанної пари можна перевірити спеціальним пневматичним пристосуванням. Зібрану головку встановлюють на стіл пружинами вниз, тарілки клапанів покривають дизельним паливом або емульсією. При подачі повітря в впускні і випускні канали головки під тиском 0,03 — 0,05 МПа поверхня палива або емульсії повинна бути в стані спокою.

При незадовільних результатах перевірки клапан притирають знову.

Перед збиранням головки циліндрів перевіряють пружність клапанних пружин на приладах КИ-040, МИП-100 і ін.

Зусилля (навантаження) клапанних пружин, стиснутих до робочої довжини, повинне відповідати паспортним даним. Після звільнення від навантаження пружина не повинна мати залишкової деформації. Пружини, параметри яких не відповідають необхідним даним, підлягають заміні.

## СЕРТИФІКОВАНІ комплекти для ПЕРЕОБЛАДНАННЯ

ДВИГУНАМИ  
Мінського  
моторного  
заводу

# ММЗ

тракторів

Т-150К, Т-150,  
Т-156, ХТЗ-121/120,  
ХТЗ-160/163,  
ХТЗ-17021,  
ХТЗ-17221



### ПЕРЕВАГИ МІНСЬКИХ ДВИГУНІВ

1. ДОСТУПНА ЦІНА та ВИСОКА ЯКІСТЬ
2. ЕКОНОМІЯ ПАЛИВА 15-20% у ПОРІВНЯННІ ІЗ ДВИГУНАМИ ЯМЗ
3. ВЕЛИКА ПОТУЖНІСТЬ 210 К.С. та 250 К.С.
4. ДВИГУН РЯДНИЙ - ЗМЕНШЕНА ВІБРАЦІЯ та ШУМ.
5. ДВОСТУПЕНЕВА СИСТЕМА ОЧИСТКИ ПОВІТРЯ.

ПОСИЛЕНА КПП трактора Т-150К

## ТОВ "АВТОДВІР ТОРГІВЕЛЬНИЙ ДІМ"

м.Харків (057) 715-45-55, (050) 323-80-99,  
(050) 514-36-04, (050) 301-28-35

м. Сімферополь (050) 514-36-04,  
м. Кременець (050) 301-28-35, м. Одеса (050) 323-80-99,  
м. Вінниця (050) 301-28-35, м. Березівка (04856) 2-16-67,  
м. Суми, м. Конотоп (050) 514-36-04,  
м. Миколаїв (050) 323-80-99, м. Тернопіль (050) 302-77-78,  
м.Мелітополь (050) 514-36-04, м. Київ (050) 302-77-78  
м. Черкаси (050) 514-36-04, [www.avtodvor.com.ua](http://www.avtodvor.com.ua)

НАЙБІЛЬШИЙ ДОСВІД ПЕРЕОБЛАДНАННЯ в країнах СНД

Доставка та роботи з переобладнання у Вашому господарстві

## Дизель начинается со смесеобразования

**Макаренко Николай Григорьевич**  
ведущий специалист по новой технике НТЦ  
«Агропромтрактор» при ХНТУСХ им. П.Василенко

**Недавно узнал, что у двигателей Д-260.1, Д-260.2, Д-260.4 форсунки и распылители отличаются от Д-260.7С и Д-262.2S2. С какой целью выполнены изменения? Можно ли производить взаимную замену распылителей? Расскажите, пожалуйста, об особенностях процессов смесеобразования и сгорания топлива в этих двигателях.**

*(Из письма в редакцию газеты «Автодвор – помощник главного инженера»)*

Сгорание топлива и преобразование выделившейся тепловой энергии в механическую являются основной частью рабочего процесса двигателя, от которой в значительной степени зависят показатели его работы. Именно в этих процессах осуществляется превращение химической энергии топлива сначала в тепловую энергию, а затем в механическую работу. Чтобы добиться наибольшей мощности и экономичности двигателя, необходимо обеспечить полное, достаточно быстрое и своевременное сгорание топлива.

Условия смесеобразования в дизельных двигателях чрезвычайно сложны, так как этот процесс протекает очень короткое время – 0,003–0,005 секунды (25–30° поворота коленчатого вала). За это время топливо, впрыскиваемое в цилиндр, должно равномерно смешаться с воздухом в камере сгорания, испариться, пройти необходимые подготовительные реакции для воспламенения, воспламениться и полностью сгореть. В дизеле процессы смесеобразования и сгорания совпадают по времени. От качества смесеобразования зависит протекание процесса горения, а, следовательно, экономичность и срок службы дизельного двигателя. Поэтому вопросам смесеобразования и сгорания уделяется особое место, как при постройке дизелей, так и в период их эксплуатации.

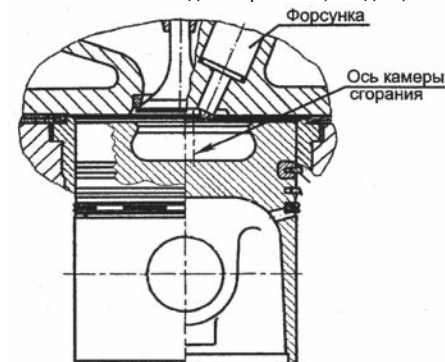
Совершенство смесеобразования в дизельном двигателе определяется устройством камеры сгорания, характером движения воздуха при впуске и качеством подачи топлива в цилиндры двигателя.

Протекание процесса сгорания зависит главным образом от того, как подготовлена горючая смесь. Смесеобразование, которое у дизельных двигателей происходит внутри цилиндра, заключается в механическом распыливании струи топлива на капельки диаметром от 0,005 до 0,1 мм и в распределении этих капелек в массе сжатого воздуха.

При этом не допускается образование слишком мелких или крупных капелек, так как струя должна быть однородной.

Сгорание может произойти полно и достаточно быстро только в том случае, если горючая смесь имеет требуемый состав и частицы топлива достаточно мелко распылены и равномерно перемешаны с воздухом.

От начала впрыска топлива до начала самовоспламенения проходит некоторый промежуток времени (0,001–0,002 секунды), который



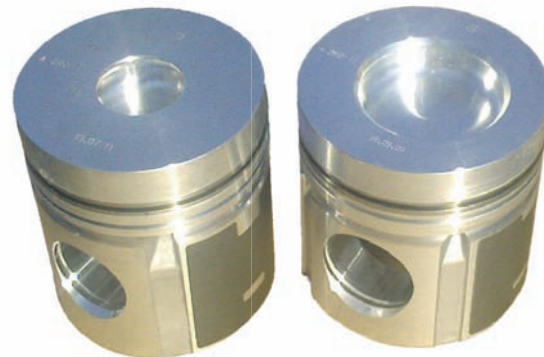
**Рис. 1. Схема неразделенной камеры сгорания дизелей ММЗ Д-260.1, Д-260.4, Д-260.7С, Д-262.2S2**

называется периодом задержки воспламенения. Если задержка воспламенения является продолжительной, то в камере сгорания скапливается много топлива, что вызывает резкое нарастание давления при вспышке. Детали кривошипно-шатунного механизма подвергаются при этом ударной нагрузке, и двигатель стучит. Такая работа называется жесткой.

Однако задержка воспламенения не должна быть слишком короткой, так как при этом необходимо будет начинать впрыск топлива при положении поршня, более близком к ВМТ. В результате большое количество топлива будет сгорать после ВМТ при возрастающем объеме, а это увеличит потери тепла через стенки камеры в охлаждающую жидкость. Двигатель будет перегреваться а его экономичность ухудшится.

Способ смесеобразования определяет устройство камеры сгорания дизельного двигателя. В зависимости от устройства камеры сгорания существует несколько типов быстроходных дизельных двигателей, которые делятся на двигатели с неразделенными камерами сгорания, получившими название двигателей с непосредственным впрыском топлива, и двигатели с разделенными камерами предкамерного и вихревого типов.

Наибольшее распространение получили дизели с неразделенными камерами сгорания как у минских двигателей (рис. 1). Для повышения качества смесеобра-



**Рис. 2. Поршни дизелей ММЗ Д-260.1, Д-260.2, Д-260.4 (слева) и дизелей Д-260.4С2, Д-260.7С и Д-262.2S2 (справа)**

зования в таких двигателях воздух в цилиндры подводится через впускные каналы, имеющие тангенциальное расположение относительно камер сгорания. Этим достигается дополнительное завихрение воздуха в процессе впуска. Оно сохраняется также и при сжатии воздуха, благодаря чему после впрыска топлива происходит его быстрое перемешивание с воздухом.

Качество внутреннего смесеобразования достигается как формой камеры сгорания, так и формой факела распыливаемого топлива при соответствующем законе подачи топлива.

У двигателей с непосредственным впрыском топлива весь объем камеры сгорания сосредоточен в надпоршневом пространстве, причем камеру сгорания часто располагают в днище поршня. В этом случае конфигурация камеры сгорания способствует лучшему смесеобразованию. Основной объем камеры сгорания находится в выемке, расположенной в средней части днища поршня. При движении поршня вверх воздух из надпоршневого пространства вытесняется в камеру, расположенную в поршне. Это создает устойчивые вихри внутри камеры. Для более равномерного распределения топлива по всему объему камеры сгорания применяют многодырчатые форсунки, создающие не одну, а несколько струй топлива: эти струи образуют общий факел распыла. Число и диаметр отверстий распылителя подбирают из соображений наиболее полного использования воздушного заряда в цилиндре двигателя.

Основная масса впрыскиваемого форсункой топлива попадает на стенки камеры и покрывает их тонкой пленкой. Вследствие высокой температуры стенок и вихревого движения горячего воздуха топливо испаряется и проходит все реакции, подготавливающие его к воспламенению. Остальная часть топлива, распыливаемая в камере сгорания, воспламеняется в среде воздуха, имеющего высокую температуру, и поджигает горючую смесь, образующуюся над пленкой. Такой способ смесеобразования, называемый объемно-пленочным позволяет получить высокую экономичность дизеля при пониженной жесткости сгорания, делает процесс сгорания менее чувствительным к качеству топлива, тонкости распыливания и к скоростному режиму работы двигателя.

Дизельные двигатели с неразделенными камерами сгорания обладают рядом преимуществ, обусловленных конструкцией камеры сгорания. Прежде всего, это малые потери тепла при сгорании топлива, так как камера сгорания расположена в днище поршня и в меньшей степени охлаждается жидкостью системы охлаждения а, соответственно, увеличению количества тепла, превращаемого в полезную работу. Впрыск топлива осуществляется непосредственно в камеру сгорания, это улучшает пусковые свойства двигателя и повышает его топливную экономичность. Небольшие объемы неразделенных камер сгорания позволяют также повысить степень сжатия двигателя и ускорить протекание рабочих процессов, что влияет на его быстроходность.

С ростом быстроходности дизельных двигателей повышается их литровая мощность, поэтому неразделенные камеры сгорания получили широкое применение в современных двигателях.

Развитие процесса сгорания в дизельном двигателе зависит от характеристики впрыска топлива, длительности периода задержки его воспламенения и интенсивности движения воздуха в камере сгорания.

Интервал времени между началом впрыска и воспламенением топлива составляет период задержки воспламенения. Он влияет на характер работы двигателя и зависит главным образом от свойств самого топлива, температуры в камере сгорания и угла опережения впрыска. При стандартном качестве топлива, если температура в камере сгорания возрастает, период задержки воспламенения уменьшается. Это снижает жесткость работы двигателя.

Для каждого двигателя в соответствии с условиями смесеобразования находят оптимальный период задержки, обеспечивающий сравнительно мягкую работу при достаточно высокой экономичности.

Продолжительность периода задержки воспламенения зависит от нескольких факторов.

От степени сжатия двигателя. Чем выше степень сжатия, тем выше температура сжатого воздуха и меньше время прогрева топлива.

От формы камеры сгорания. Чем лучше она обеспечивает завихрение смеси и перемешивание топлива с воздухом, тем скорее завершается прогрев.

От числа оборотов коленчатого вала. Увеличение числа оборотов до определенных пределов способствует сокращению задержки воспламенения, так как улуч-

шаются условия смесеобразования: повышается температура сжатого воздуха, усиливается его завихрение. Однако по мере возрастания оборотов сокращается продолжительность впрыска, вследствие чего в камеру одновременно попадает много холодных частиц топлива, что замедляет их прогрев. У быстроходных дизелей период задержки воспламенения по времени приближается к периоду впрыска, и топливо сгорает почти одновременно с резким нарастанием давления. Это является одной из причин, ограничивающих увеличение числа оборотов у дизельных двигателей.

Продолжительность периода задержки зависит также и от эксплуатационных условий.

Топливо будет дольше прогреваться, если оно плохо распылено, если форсунка раньше времени впрыскивает топливо и оно попадает в недостаточно прогретый воздух, если топливо имеет высокую температуру самовоспламенения, если двигатель работает с малой нагрузкой, на холостом ходу и недостаточно прогрет.

На характер протекания процесса сгорания в значительной степени влияет момент впрыска топлива в цилиндр. Положение коленчатого вала, при котором должен начинаться впрыск, характеризуется величиной угла опережения впрыска. Последний зависит от степени сжатия двигателя, сорта применяемого топлива, формы камеры сгорания и некоторых других факторов. Для каждого типа двигателя наиболее выгодный угол опережения впрыска находится при испытании в лабораторных условиях.

При раннем впрыске, когда угол опережения больше наиболее выгодного, работа становится жесткой. Кроме того, топливо может воспламениться преждевременно, и в этом случае сила давления газов будет действовать некоторое время на встречу движущемуся поршню, мощность двигателя снизится. Частицы топлива, не успевая загореться в непрогретом воздухе, будут ударяться о стенки камеры, образуя жидкостную пленку, которая полностью не сгорит. Вследствие этого выхлоп получится дымный.

При позднем впрыске, когда угол опережения меньше наиболее выгодного, горение будет протекать при значительно увеличивающемся объеме, снизится давление газов, увеличится теплоотдача стенкам цилиндра, а следовательно, снизится мощность и экономичность двигателя.

Чтобы обеспечить нормальное протекание процессов смесеобразования и сгорания топлива в дизельном двигателе, необходимо: периодически проверять и регулировать форсунки и топливный насос, более полно загружать двигатель, избегая работы на холостом ходу, и применять только тот сорт топлива, который предусмотрен для данного двигателя.

Качество распыливания топлива особенно важно для двигателей с неразделенными камерами сгорания. Оно зависит от конструкции топливopодающей аппаратуры, частоты вращения коленчатого вала двигателя и количества топлива, подаваемого за один цикл (цикловой подачи). При повышении частоты вращения коленчатого вала и цикловой подачи возрастают давление впрыска и тонкость распыливания.

Заметное влияние на скорость истечения начальных и конечных порций топлива оказывает степень упругости пружины запорной иглы форсунки. При увеличении сжатия пружины размеры капель топлива в начале и в конце подачи уменьшаются. Это вызывает среднее увеличение давления, развиваемого в системе питания, что ухудшает работу двигателя при малой частоте вращения коленчатого вала и малой цикловой подаче. Уменьшение сжатия пружины форсунки оказывает отрицательное влияние на процессы сгорания и выражается в увеличении расхода топлива и повышении дымления. Оптимальное усилие сжатия пружины форсунки рекомендуется заводом-изготовителем и регулируется в процессе эксплуатации на стендах.

Процессы впрыска топлива в значительной степени определяются также техническим состоянием распылителя: диаметром его отверстий и герметичностью запорной иглы. Увеличение диаметра сопловых отверстий снижает давление впрыска и изменяет строение факела распыливания топлива.

Образование факела и его дальность зависят от давления впрыска, диаметра соплового отверстия, плотности и подвижности воздуха. Чем больше давление впрыска и диаметр соплового отверстия, тем сильнее проникает факел вглубь камеры сгорания. Потоки воздуха в камере сгорания отклоняют факел впрыскиваемого топлива по направлению своего движения.

При эксплуатации форсунок следует учитывать, что установка распылителей с иным расположением отверстий, засорение или закоксование хотя бы одного отверстия у многосоплового распылителя приводит к нарушению факелов распыливания топлива, а в итоге - к нарушению смесеобразования и процессов сгорания. Если же распылители зависают и форсунка «льет» то возможно появление стуков, подобных стуку вкладышей коленчатого вала.

Условием нормального протекания рабочего цикла двигателя является умеренная скорость подачи топлива в начале впрыска, чтобы за период задержки воспламенения не накапливалось слишком много топлива в цилиндре. Тогда нарастание давления при воспламенении происходит плавно, а двигатель работает мягко.

Слишком большое опережение впрыска ведет к увеличению периода задержки воспламенения и жесткой работе двигателя, так как начало впрыска происходит в этом случае при сравнительно низких температурах в цилиндре.

Малый угол опережения впрыска способствует развитию сгорания топлива в процессе расширения, что ухудшает температурный режим двигателя, вызывая его перегрев. Поэтому для получения лучших показателей работы двигателя завод-изготовитель устанавливает оптимальный угол опережения впрыска, который не допускается изменять при эксплуатации.

На дизелях ММЗ Д-260.1, Д-260.2, Д-260.4 и дизелях Д-260.7С и Д-262.2S2 применяются неразделенные камеры сгорания. Смесеобразование в них протекает подобно, но ФОРМЫ КАМЕР СГОРАНИЯ В ПОРШНЯХ — РАЗЛИЧНЫ (см. фото на рис. 2). Для осуществления качественного смесеобразования и полного сгорания топлива ОТВЕРСТИЯ РАСПЫЛИТЕЛЕЙ У НИХ ВЫПОЛНЕНЫ ПО-РАЗНОМУ.

Дизели ММЗ Д-260.1 (комбайн «Нива»), Д-260.2 (трактор МТЗ), а также Д-260.4 (трактор переоборудован «Автодвором»), изготовлены в соответствии с требованиями Stage-0 (Евро-0). В их поршнях выполнена неразделенная закрытая камера сгорания типа ЦНИДИ (см. ЛЕВОЕ фото на рис. 2). Для обеспечения КАЧЕСТВЕННОГО СМЕСЕОБРАЗОВАНИЯ на указанные двигатели устанавливается ФОРСУНКА С РАСПЫЛИТЕЛЕМ 174-02.

На дизелях ММЗ Д-260.7С, изготовленном в соответствии с требованиями Stage-1 (Евро-1), Д-260.4С2, Д-262.2S2, изготовленных в соответствии с требованиями Stage-2 (Евро-2) используется неразделенная открытая камера сгорания (см. ПРАВОЕ фото на рис. 2). Изменение формы камеры сгорания (она выполнена меньшей глубины и с большей горловиной) потребовало применения других распылителей, отличающихся от предыдущего расположением отверстий и, соответственно, другим углом их распыла. НА УКАЗАННЫХ ДИЗЕЛЯХ МОЩНОСТЬЮ ДО 210 л.с. (ЭТО ДВИГАТЕЛИ Д-260.4С2) ПРИМЕНЯЕТСЯ РАСПЫЛИТЕЛЬ 172-11.01, А НА ДИЗЕЛЯХ МОЩНОСТЬЮ 250 л.с. (ЭТО ДВИГАТЕЛИ Д-260.7С И Д-262.2S2) — РАСПЫЛИТЕЛЬ 172-11.02.

**УКАЗАННЫЕ РАСПЫЛИТЕЛИ ИМЕЮТ СУЩЕСТВЕННЫЕ ОТЛИЧИЯ И НЕ ВЗАИМОЗАМЕНЯЕМЫЕ.**

ПРИ УСТАНОВКЕ ОШИБОЧНО, например, распылителя 172-11.02, вместо необходимого 174-02, на дизель ММЗ Д-260.4 (трактор переоборудован «Автодвором»), не обеспечится оптимальное смесеобразование и полное сгорание топлива, вследствие чего **МОЩНОСТЬ ЕГО СУЩЕСТВЕННО СНИЗИТСЯ**, будет наблюдаться дымный выхлоп (черный дым) и происходить интенсивное нагарообразование. **Расход топлива при этом возрастает на 15-20% и более, двигатель будет перегреваться.**

Будьте внимательны при обслуживании и ремонте, и минский двигатель ответит Вам надежной экономичной работой на протяжении длительного периода эксплуатации. А если возникнут неисправности, специалисты СЕРВИСНОГО ЦЕНТРА «АВТОДВОРА» окажут квалифицированную консультацию и при необходимости произведут качественный ремонт дизеля.

Звоните (057) 715-45-55, (057) 703-20-42.

**ВИРОБНИЧО-КОМЕРЦІЙНЕ ПІДПРИЄМСТВО**  
**ТехАгроЛукс**  
**ПРИСТОСУВАННЯ для збирання СОНЯШНИКУ**






марки ПС до всіх видів комбайнів вітчизняного та імпорного виробництва

**РІПАКОВИЙ СТИЛ**  
до комбайнів імпорного та вітчизняного виробництва від 4 до 9 м.

**ЖНИВАРКИ ДЛЯ КУКУРУДЗИ ТА СОНЯШНИКУ**  
6-8 рядкові

**ВІЗКИ для транспортування ЖНИВАРОК**

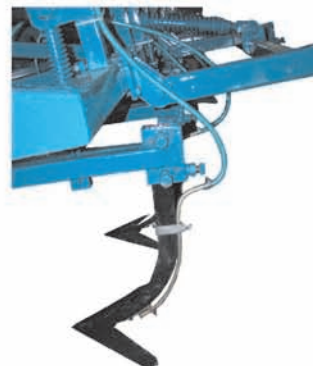
**(067) 633-37-05**  
**(050) 230-15-54**  
**(06153) 3-44-04**  
**www.tehagrolux.com**

**ЖНИВАРКИ**  
валкові та причепні



**КУЛЬТИВАТОР КПС-8М  
С ОБОРУДОВАНИЕМ  
ДЛЯ ВНЕСЕНИЯ  
АММИАЧНОЙ  
ВОДЫ**

от 108000 грн.



**КУЛЬТИВАТОР ПРИЦЕПНОЙ  
СПЛОШНОЙ ОБРАБОТКИ ПОЧВЫ**

**КПС-8М**

Изготавливаем и устанавливаем оборудование для внесения аммиачной воды на культиваторы отечественного и импортного производства.  
Цена договорная.

КПС-8М - ширина захвата 8м,  
с боронами от 72000 грн.  
без боронок от 60000 грн.



Боронки пружинные модифицированные БПМ-2М  
ширина захвата - 2 м, от - 3000 грн.

Боронки зубовые модифицированные БЗМ-2М  
ширина захвата - 2 м, от - 3000 грн.

ПОСТАВЛЯЮТСЯ ПОД ЗАКАЗ ДЛЯ КПС

**КПС-4 "Прометей"**



КПС-4 "Прометей" (навесной),  
- ширина захвата 4м,  
от 26000 грн.

КПС-4 "Прометей"  
(прицепной),  
- ширина захвата 4м,  
от 28000 грн.

**КПС-4М**

КПС-4М - ширина захвата 4м, от 30000 грн.

**ООО "АПОСТОЛОВАГРОМАШ"**

Днепропетровская обл., г. Апостоново, ул. Каманина 1А.

www.ua-tex.com

Тел/факс  
/05656/ 9-16-87,  
050-48-111-87,  
067-569-92-99  
www.ua-tex.com  
tlob@rambler.ru





**КАТОК ПОЛЕВОЙ  
ШПОРОВЫЙ**

**КП-9-520Ш**

КП-6-520Ш - ширина захвата 6м, от 57000 грн.  
КП-9-520Ш, - ширина захвата 9м, от 72000 грн.



**КП-6-500**

КП-6-420 - ширина захвата 6м,  
от 54000 грн.  
КП-6-500 - ширина захвата 6м,  
от 57000 грн.

**КАТОК ПРИЦЕПНОЙ**

КП-9-420 - ширина захвата 9м,  
от 69000 грн.  
КП-9-500 - ширина захвата 9м,  
от 72000 грн.



**КП-6-500**

**420 и 500**  
диаметр диска  
рабочего колеса катка



Кронштейн передний  
противовеса в сборе  
МТЗ-80, 82, от 2700 грн,  
МТЗ-1225 от 6000 грн,  
Комплект противовеса заднего  
МТЗ-80, 82 от 1200 грн.

Тел/факс  
/05656/ 9-16-87,  
050-48-111-87,  
067-569-92-99  
[www.ua-tex.com](http://www.ua-tex.com)  
[tlob@rambler.ru](mailto:tlob@rambler.ru)

**ООО "АПОСТОЛОВАГРОМАШ"**

Днепропетровская обл., г. Апостоново, ул. Каманина 1А.

[www.ua-tex.com](http://www.ua-tex.com)

## Любая работа по силам с фронтальным погрузчиком "TUR"!

- на МТЗ
- на ЮМЗ

## 7 моделей погрузчиков!

## 12 видов насадок!

Современная  
стрела  
"параллелограмм"

• на импорт-  
ные трактора

Быстроръемная  
стрела  
погрузчика!

Смена насадок  
в течение  
2-х минут!

Управление  
джойстиком  
из кабины!



• TUR-ы изготавливаются в быстроръемном исполнении, что позволяет быстро демонтировать стрелу погрузчика, освобождая трактор для других работ. При этом на тракторе остаются основные узлы крепления, что позволяет снова оперативно монтировать погрузчик.

• Параллелограммная конструкция стрелы является более совершенной по сравнению со стрелой "советского" образца.

• Погрузчики TUR устанавливаются на трактора МТЗ/ ЮМЗ и различные модели импортных тракторов: Case, Deutz, Fendt, Foton, John Deere, Lamborghini, Massey Ferguson, New Holland, Zetor и др.

• Специализированная насадка "Аллигатор" (на рис. № 10) предназначена для "откусывания" блоков силоса от силосной массы в местах ее хранения. Получаемый ровный срез препятствует проникновению воздуха вглубь силосной массы и ее порчу.

Насадки для  
двухсекционной  
гидравлики



Модель Грузоподъем-  
ность, кг Высота хода  
стрелы, м

TUR-12	1200	3,86
TUR-14	850	3,50
TUR-15	1500	3,63
TUR-16	1650	3,86
TUR-17	2350	4,29
TUR-18	2350	4,67

Насадки для  
трехсекционной  
гидравлики



## Быстроръемные насадки:

1. Ковш для сыпучих материалов
2. Ковш для корнеплодов
3. Вилы для навоза и соломы
4. Вилы с захватом "Крокодил"
5. Вилы для поддонов
6. Ковш-захват "Крокодил"
7. Захват для рулонов и тюков
8. Отвал для снега
9. Крюк для биг-бегов
10. Резак для силоса "Аллигатор"



ЧАО "Успех-Восточная Украина"

www.uspeh-eu.com.ua

Харьков, ул.Войкова 1А; 057-737-25-11; 739-37-43; 737-86-99

## ЗАПРАВОЧНІ КОЛОНКИ

для бензину та дизельного пального

12,24В  
220В



### НАСОСИ для навозу

Аналізатори молока  
Лічильники молока  
Міючі дезінфікуючі  
концентровані засоби

### МОТОПОМПИ

для води, хімікатів, грязьові

### ГЕНЕРАТОРИ (0,7- 40кВт)

### ВІДЛЯКУВАЧІ ГРИЗУНІВ

### ВІДЛЯКУВАЧІ ПТАХІВ

### ШЛАНГИ, РУКАВА МБС

### МОТООПРИСКУВАЧІ, ГЕНЕРАТОРИ ТУМАНУ

0542-79-32-89

099-211-02-07

096-445-47-22

ДОСТАВКА

У ВАШЕ ГОСПОДАРСТВО

## РЕМОНТ ГИДРОСТАТИЧЕСКОЙ ТРАНСМИССИИ (ГСТ)

И гидравлики отечественного и импортного производства (комбайн, бетоновозы, дорожная техника).

Годичная гарантия. Приемлемые цены.

Стендовые испытания под нагрузкой.

Переоборудование комбайнов Нива под гидропривод.

Обменный фонд.

Куплю ремфонд.

т. (067) 576-41-90, 050-534-58-49,

(057) 758-42-02

## ООО ФИРМА «АЛЬТА ЛТД»

ДИЛЕР ОАО "САЛЬКСЕЛЬМАШ" (РОССИЯ)



Украина, г.Харьков, пр.Московский 140/1

(057) 779-84-07, 779-84-06,

(050) 402-44-05, (093)610-24-26

www.alta.ua

e-mail: info@alta.ua

Донецк: (093)610-24-31

Запорожье: (050)303-14-89

Ж.Воды: (093)610-24-33

### ПОГРУЗЧИК БЫСТРОРЪЕМНЫЙ

ПБМ-1200  
ПБМ-800



Для Беларус  
1221/82/892/1021  
Высота погрузки  
до 3,6 м  
Грузоподъемность:  
Беларус-1221 1200 кг  
Беларус-82 800 кг

### ПОГРУЗЧИК

ПКУ-0,8



Высота  
погрузки 3,3 м  
Грузоподъемность  
с ковшом 800 кг

### ПОГРУЗЧИК-СТОГОМЕТАТЕЛЬ

СНУ-550



Грузоподъемность  
с грабельной решеткой 500 кг  
с ковшом 800 кг  
Максимальная высота до 6 м

РАБОЧИЕ ОРГАНЫ: ковши 0,35 м<sup>3</sup> -1,5 м<sup>3</sup>; грабельные решетки; вилы; захваты для европоддонов; грузоподъемные устройства; бревнозахваты; приспособления для погрузки рулонов; захват для рулонов и тюков; отвалы бульдозерные; челюстные ковши; "Аллигатор" для силоса и сенажа.

Доставка  
по  
Україні

ТОВ «АВТОДВІР ТОРГІВЕЛЬНИЙ ДІМ» м.Харків, вул. Каштанова, 33/35,  
www.avtodvor.com.ua (057) 703-20-42, (057) 764-32-80,  
(050) 109-44-47, (098) 397-63-41, (050) 404-00-89

ЗАПЧАСТИНИ  
до двигунів ЯМЗ, ММЗ  
в ПОВНОМУ АСОРТИМЕНТІ від ВИРОБНИКА

# НАУЧНО-ПРОИЗВОДСТВЕННОЕ ОБЪЕДИНЕНИЕ "ДИАПАЗОН"

предлагает Гидравлическую стрелу тракторную облегченную ГСтО-1000 "Диапазон"



1. ГСтО-1000 навешивается на трактор в течение 5 мин.



2. Манипулятор в транспортном положении



3. ГСтО - подготовлен для работы с грузом (управление гидравликой происходит из кабины трактора)



4. Выдвижение третьей секции стрелы вручную и строповка груза



5. Поднятие груза



6. Максимальная высота до крюка - 6,5 м  
максимальный вылет стрелы - 5,5 м



7. Транспортировка груза 1000 кг. (навеска трактора полностью поднята)



8. Испытания стрелы весом 1 555 кг.



Устройство внутривладельческого учета расхода дизельного топлива IVA-MM

ООО НПО "ДИАПАЗОН" Луганская обл., г. Антрацит, ул. Коммунальная, 57  
 тел. (06431) 32-396, 38-894; 095-362-41-89, 050-693-77-27  
 www.diaazon.lg.ua  
 e-mail: iva-sl@rambler.ru

# ООО ФИРМА «АЛЬТА ЛТД»

## СОВРЕМЕННЫЕ ТЕХНОЛОГИИ ОПРЫСКИВАНИЯ

GPS навигация,  
курсоуказатели

**TeeJet**



Электронные системы контроля  
и управления опрыскивателем

**TeeJet**



Мембранно-поршневые  
насосы

**BERTOLINI**  
pumps



Пенные маркеры  
и концентраты

**Salvarani**



Распылители  
и форсунки

**TeeJet**



Краны управления

**BERTOLINI**  
pumps



### ОПРЫСКИВАТЕЛЬ ПРИЦЕПНОЙ СТЕП-2000/18, СТЕП-2500/18



Емкость бака - 2,0 и 2,5 т.  
Ширина захвата штанги - 18 м.  
Рабочая высота штанги - 0,5- 1,85 м.

- Комплекты переоборудования
- Запасные части
- Переоборудование и модернизация  
всех типов опрыскивателей.

Гарантийное обслуживание оборудования в течении 1 года  
Послегарантийная поддержка 10 лет  
Работы производятся в хозяйстве заказчика



Украина, г. Харьков, пр. Московский 140/1  
Тел.: (057)779-84-07, 779-84-06, 8(093)610-24-26  
www.alta.ua e-mail: info@alta.ua

Донецк: (093)610-24-31  
Запорожье: (050)303-14-89  
Ж.Воды: (093)610-24-33

м. Харків, пр. Московський, 124А, оф.69

## БЕНЗОКОЛОНКИ

все для АЗС

Насосы (12; 24; 220; 380)В  
Счетчики, рукава МБС, мерники, фильтра.  
Запорная арматура. Ремонт оборудования.  
(057) 751-98-90, 754-77-16, (050) 406-07-50

ЧП «АСТА» (050) 962-01-08, (067) 571-58-21, (057) 739-06-61

### ДИСКИ ЛАПЫ ЛЕМЕХА

к с/технике отеч.  
и импорт. пр-ва

### ДЕТАЛИ

глубококорыхлителя ГР

### СТОЙКИ

(Европак)

БОРОСОДЕРЖАЮЩАЯ СТАЛЬ,  
УВЕЛИЧЕННЫЙ РЕСУРС,  
пр-во «Bellota» (Испания)

**ГЛУБОКОРЫХЛИТЕЛИ**  
"Gascon" (Испания)  
80-450 л.с.

www.asta-ua.com

**ТЕХНИКА** для производства ЛУКА, ЧЕСНОКА

ТОВ «АЗС-СЕРВІС»

### - Ремонт бензоколонок

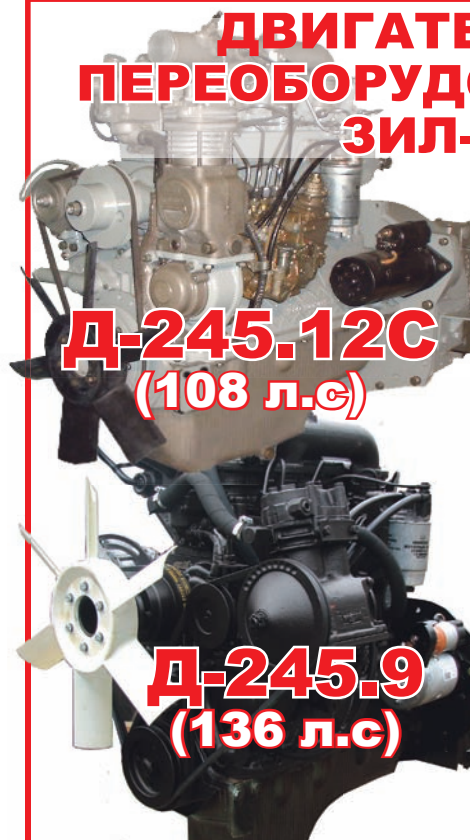
- Реконструкція, ремонт АЗС та нефтобаз
- Доставка комплектації
- Зачистка резервуарів

тел.: (0472) 65-71-51  
моб.: (097) 336-79-27

azs-service@ukr.net  
www.azs-service.com.ua

Ліцензія № 573177 від 25 січня 2011

## ДВИГАТЕЛИ ДЛЯ ПЕРЕОБОРУДОВАНИЯ ЗИЛ-130/-131



**Д-245.12С**  
(108 л.с.)

**Д-245.9**  
(136 л.с.)

**ДВИГАТЕЛЬ**  
(стартер,  
генератор  
12 В)  
+  
Переходное  
устройство  
+  
установка  
у Вас  
в хозяйстве  
+  
документы  
для  
оформления  
в ГАИ  
+  
**СЕРВИС,  
ГАРАНТИЯ**

ООО «АВТОДВОР ТОРГОВЫЙ ДОМ» г. Харьков  
(057) 715-45-55, (050) 514-36-04,  
(050) 301-28-35, (050) 323-80-99,

г. Мелитополь (050) 514-36-04, г. Киев (050) 302-77-78,  
г. Тернополь (050) 302-77-78, г. Кременец (050) 301-28-35,  
г. Черкассы (050) 514-36-04, г. Одесса (050) 323-80-99,  
г. Березовка (04856) 2-16-67, г. Винница (050) 301-28-35,  
г. Симферополь (050) 514-36-04 г. Николаев (050) 323-80-99,  
г. Сумы, г. Конотоп (050) 514-36-04

## Куди зникає моторне масло

**Кулаков Юрій Михайлович, викладач кафедри «Трактори і автомобілі» ХНТУСГ ім. П. Василенка**

Проблема підвищеної витрати масла досить поширена, але і плутанини з поясненням її причин, способів діагностики і методів боротьби достатньо. Розглянемо найбільш характерні з них. Масло з двигуна може зникати в наступних напрямках: перше – витікати, друге – згоряти в циліндрах двигуна.

Вітик масла може відбуватися в двох напрямках - назовні, що, як правило, можна углядіти неозброєним поглядом, і всередину – тобто масло потрапляє в охолоджуючу рідину. Це теж легко знайти, відкривши пробку радіатора або розширювальний бачок і побачивши там "сметану". Як правило, в випадках витіку масла не відбувається помітного пониження його рівня, в протилежному випадку це витікання добре видно, оскільки під машиною утворюється величезна масляна пляма.

Тепер другий варіант - згорання масла в двигуні. Теоретично чад масла є завжди. Це входить в принцип дії двигуна внутрішнього згорання. Але на практиці справний двигун сучасної конструкції при дотриманні інтервалу зміни масла в 10 тис. км. цілком може обходитися без доливання масла. Це означає, що витрата масла на 10 тис. км. не перевищує 1 л. (як правило відстань між мітками max і min на щупі відповідає приблизно 1 л.).

**З чого складається витрата масла, і якими шляхами воно потрапляє в циліндри двигуна?**

**Перше - через погане ущільнення циліндр-поршень.**

**Друге - через застарілі маслорозподільні ковпачки.**

**Третє - через погану працюючий маслорозподільник системи вентиляції картера.**

Тепер більш детально про ці процеси. В ущільненні циліндр-поршень беруть участь: поверхня циліндра, яка повинна бути формою геометрично правильним циліндром, і обов'язково мати на своїй поверхні дрібні канавки від хона для утримання масла! Якщо циліндр буде виготовлений яким-небудь чином без застосування хона, тобто матиме правильну форму, але без канавок - такий двигун довго не проіснує, оскільки кільця працюватимуть з недостатнім мащенням на суху і швидко зношаться і вони самі і циліндри.

Далі, в ущільненні беруть участь кільця, які по конструкції досить складні при всій їх зовнішній простоті. При установці вони повинні з певним (і змінним по їх робочій поверхні) зусиллям прилягати до поверхні циліндра.

Третім учасником ущільнення є канавка в поршні для кільця, яка теж зношується в процесі роботи двигуна, і кільце переміщується в канавці по висоті. При цьому спостерігається насосна дія кільця, яке перекачує масло в над поршневу порожнину, де воно і згорає.

Невиконання будь-якої (навіть однієї) з цих умов приводить до проникнення масла в циліндр і його згорання. Як правило, всі учасники ущільнення зношуються одночасно, але неоднаково. Саме тому заміна одних тільки кілець – операція недостатня і безперспективна.

Потрапляння масла в надпоршневу порожнину можливе і при не зношених деталях. Так, наприклад, збірна конструкція маслорозподільних кілець (тонкі диски і розширювач) має не тільки переваги, але і недоліки. При застосуванні поганого масла вся ця конструкція втрачає рухливість в результаті закоксовування, і розширювач не притискає диски до поверхні циліндра. У такому разі кільце не зношується, оскільки воно не притиснулося до поверхні, але і не виконує свої функції. Достатньо все почистити і витрату масла зменшиться.

Масло при роботі двигуна також може потрапляти в камеру згорання по стрижнях клапанів. Це трапляється в результаті зносу і задубіння маслорозподільних ковпачків, а також в результаті підвищеного зазору між стрижнем клапана і направляючою втулкою внаслідок їх зносу. Особливо цей процес помітний через впускні клапани, оскільки за рахунок розрідження масло засмоктується до циліндру і там частково згорає, а також наростає коксівною шубою на зворотному боці тарілок клапанів та на поршні. При значному зносі стрижень клапана так бовтається у втулці, що з маслом не справляється жоден найкращий ковпачок, оскільки він розрахований тільки на подовжене переміщення клапана, але не на осьове зміщення.

Тепер про маслорозподільник системи вентиляції картера. Цей досить простий пристрій, виконаний у вигляді лабіринту. Картерні гази разом з масляним туманом надходять на вхід лабіринту, "плутаються" в ньому, а масло осідає на стінках і через зливні отвори стікає назад в картер. Якщо зливні отвори, та і сам лабіринт, забиваються, то крапельки масла потрапляють на впуск і далі в циліндри. Забруднення ущільнення утворюється при зношеному двигуні при взаємодії великої кількості картерних газів, що прорвалися через погане ущільнення поршень-циліндр. Отже система вентиляції картера, що забила є наслідком прориву газів.

Якщо витрата масла на 10 тис. км. складає приблизно 2,5-3 л., то, як правило, проблема розв'язується заміною маслорозподільних ковпачків. Якщо витрата істотно більша, то без повноцінного ремонту не обійтись. Як правило, автовиробники вказують для визначення необхідності капітального ремонту двигуна витрату масла на 1 тис. км.-1л. При такій витраті масла експлуатувати автомобіль практично дуже важко, оскільки дуже часто доводиться доливати масло. Якщо продовжувати експлуатацію автомобіля і далі, то можливі наступні варіанти. Перший – двигун «застукає», оскільки масло не буде долити вчасно, а їхати треба! Другий - при їзді на великі відстані з повним навантаженням прогорить або поршень або клапан, оскільки кокс в циліндрах, що накопився внаслідок неповного згорання масла, з часом запалає, а він має дуже високу температуру горіння.

## СЕРВІС - ЦЕНТР МОТОРІВ ЯМЗ, ММЗ та КПП (Т-150, Т-150К)

«Забираємо двигун у господарстві, ремонтуємо в Харкові, повертаємо з гарантією!» - це девіз Сервіс-центра ТОВ «АВТОДВІР ТОРГІВЕЛЬНИЙ ДІМ».

Наш сервіс-центр обладнаний відповідно до вимог заводів-виробників.

Фахівці-ремонтники Сервіс-центра пройшли навчання, стажування й аттестацію на заводі в Ярославлі та в Мінську.

Алгоритм нашої роботи простий: Ви заявляєте про необхідність ремонту двигуна. Ми приїжджаємо у Ваше господарство, приймаємо по акту двигун, відвозимо його в Харків, робимо розборку і дефектовку. Після чого повідомляємо Вам вартість заміни запчастин комплектуючих і виставляємо рахунок. Двигун після ремонту повертається в господарство пофарбований, випробуваний, надійний, з гарантією.

**ДОСТАВКА ДВИГУНА В ХАРКІВ ТА З ХАРКОВА В ГОСПОДАРСТВО ПОПУТНИМ ВАНТАЖЕМ ЗА РАХУНОК «АВТОДВОРУ».**

### Вартість робіт з ремонту двигуна з ПДВ:

**ЯМЗ-236 - 3702 грн.,**  
**ЯМЗ-238НД3 - 4802 грн.,**  
**ЯМЗ-238НД5 - 4802 грн.,**  
**ЯМЗ-238АК - 4802 грн.,**  
**ЯМЗ-238 - 4302 грн.,**  
**ММЗ-Д-260 - 3702 грн.,**  
**КПП (роботи) - 3903 грн.**

Вартість комплекту запасних частин (тільки фірмових, тільки з Ярославля та Мінська) залежить від ступеня зносу двигуна.

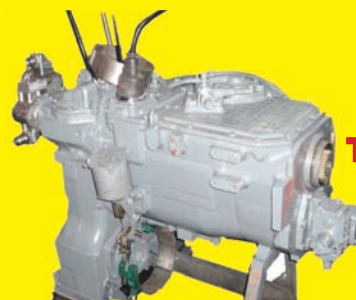
Якщо «шкурка вичинки не коштує», Ви сплачуєте тільки за розбирання і дефектовку.

**Всі запчастини, які підлягають заміні повертаються замовникові.**

Не зайвим буде нагадати, що сервісна служба ТОВ «АВТОДВІР ТОРГІВЕЛЬНИЙ ДІМ» забезпечує відремонтованому двигуні гарантійний і післягарантійний супровід.

### У ВАРТІСТЬ РОБІТ ВХОДИТЬ:

- розбирання з дефектовкою;
- складання та випробування виварюванням і мийкою;
- ремонт вузлів;
- фарбування з матеріалами.



**Ремонт  
КПП  
тракторів  
Т-150,  
Т-150К**

### ТОВ «АВТОДВІР ТОРГІВЕЛЬНИЙ ДІМ»

м. Харків, вул. Каштанова, 33/35, (057) 703-20-42,  
(057) 764-32-80, (050) 109-44-47, (098) 397-63-41,  
(050) 404-00-89,

м. Одеса (050) 404-00-89, м. Миколаїв (050) 109-44-47,  
м. Тернопіль (050) 634-01-56,  
м. Київ (050) 404-00-89, м. Мелітополь (098) 397-63-41,  
м. Конотоп (050) 109-44-47, м. Черкаси (050) 323-80-99,  
м. Сімферополь (050) 404-00-89,  
м. Вінниця (050) 301-28-35



Слобожанська  
Промислова  
Компанія

## Трактори серії Слобожанець

ТОВ "Слобожанська промислова компанія" пропонує трактори нової серії ХТА-250-10 та ХТА-250-20, які агрегатуються з більшою кількістю вітчизняних і імпорتنних сільськогосподарських машин і знарядь.



Потужність номінальна, к.с., - 250  
Ціна, грн. з ПДВ-20% - 510 180

**ХТА-250-10** Трактор колісний, сільськогосподарський, універсальний, 4-го тягового класу, з переднім (опція) і заднім гаковим навісним пристроєм і ВВП. Рама швелерна клепана шарнірно-з'єднана з посиленням вертикальним шарніром. Кабіна з кондиціонером і аудіосистемою. Шини 23,1R26. КП із перемиканням на ходу без розриву потоку потужності гідропідтискними муфтами із фрикційними дисками (Австрія), кількість передач переднього /заднього ходу 16/8. Гідросистема навісного пристрою з 4-х секційним розподільником (Болгарія). Гідросистема трактора ХТА-250-20 забезпечує роботу з імпортними пневматичними посівними комплексами класу Seed Hawk 600С (Vaderstad), Compact-Solitair 9 (Lemken).

Наша техніка відрізняється від закордонних аналогів доступною ціною, паливною економічністю, простотою при експлуатації й технічним обслуговуванні, невисокою ремонтною складністю, що забезпечує ремонтпридатність в умовах господарств, недорогими запасними частинами й видатковими матеріалами.

### Гарантійний строк -1 рік або 1200 мотогодин

З питань придбання техніки, вузлів та запчастин, одержання інформації й консультацій, звертайтеся у відділ реалізації тракторів і спеціальної техніки ТОВ "Слобожанська промислова компанія" за адресою: 61124, м. Харків, вул. Зернова, 41; тел/факс: (057) 719-11-37 (багатоканальний); e-mail: main@spk.in.ua



«Слобожанець» ХТА-250 у 2010 році успішно пройшов приймальні випробування в УкрНДІПВТ ім. Л. Погорілого. Цей трактор - колісний сільськогосподарський загального призначення тягового класу 4 - призначений для виконання робіт з ґрунтообробними машинами та транспортних робіт в агрегаті з причепами та напівпричепами. Трактор оснащено гідроагрегатами зарубіжного виробництва для підключення зовнішніх споживачів та може приводити в дію гідромотори машин, які агрегатуються з трактором. Під час випробувань трактор ХТА-250 в агрегаті з сівалкою Compact Solitair 9 (фірма LEMKEN) забезпечив якісний посів озимої пшениці з швидкістю 11,0 км/год та продуктивністю 4,4 га за годину основного часу.

**PEREОБЛАДНАННЯ НАВАНТАЖУВАЧІВ**  
**Stalova Wola**  
 (Польща),  
**FL956F** (Китай),  
**ZLSOE** (Китай),  
**T-156** (ХТЗ)  
**двигунами**

Мінського  
 моторного заводу  
**ММЗ**

Ярославського  
 моторного заводу  
**ЯМЗ**

**Д-260.4 (210 к.с)**

**Д-260.7 (250 к.с)**

**Д-262.2S2**  
 (250 к.с)

**ЯМЗ-238М2**  
 (240 к.с)



**ТОВ "АВТОДВІР  
 ТОРГІВЕЛЬНИЙ ДІМ"**

(057) 715-45-55, (050) 514-36-04,  
 (050) 301-28-35, (050) 323-80-99,

- м. Сімферополь (050) 514-36-04,
- м. Кременець (050) 301-28-35,
- м. Одеса (050) 323-80-99,
- м. Вінниця (050) 301-28-35,
- м. Суми, м. Конотоп (050) 514-36-04,
- м. Миколаїв (050) 323-80-99,
- м. Черкаси (050) 514-36-04,
- м. Березівка (04856) 2-16-67,
- м. Тернопіль (050) 302-77-78,
- м. Мелітополь (050) 514-36-04,
- м. Київ (050) 302-77-78

**ОБІДНЯ  
 ПЕРЕРВА**

Флірт по українськи:

- Уяна, ти цибулю їси?
- Їм.
- Сало їси?
- Їм.
- Ти ж моя ласунка!

- Ой яка лапуня. Це кіт чи кішечка?
- А ви по вухах не бачите?
- Ні, не бачу.
- Це заєць!

Стрибнули два парашутисти. Раптом один іншому каже:  
 - Хочеш яблуко?  
 - Хочу.  
 З'їли.

Перший знову:  
 - Хочеш яблуко?  
 - Хочу.  
 З'їли.

Так повторюється п'ять разів. Другий здивовано запитує першого:  
 - А де ти їх береш?  
 - У тебе ж за спиною цілий рюкзак!

- Ти в курсі, що лісти під час перельотів можуть засинати на 10 - 15 хвилин?
- Тепер зрозуміло, як з'являються діти, не схожі на батьків.

Кореспондент запитує директора дурдому, який тест є критерієм для випіски.

- Ми наповнюємо ванну водою, кладемо поряд чайну ложечку і великий кухоль, і пропонуємо звільнити ванну від води.

Кореспондент усміхається і каже:

- Ну будь-яка нормальна людина візьме кухоль.
- Ні, - каже директор, - нормальна людина вийме пробку.

- Як вам мій домашній сир?
- Смакота, шкода мурчик здох...

Не страшно гуляти по кладовищу вночі. Страшно в порожній квартирі чхнути і почувти «будь здоров».

- Олександр, ви вмієте відкривати пиво одним оком?
- Тато, перестань!
- Ну що? Я ж повинен зрозуміти що ти в ньому знайшла.

**ТОВ «ТЕХ-АВТОПРОМ»**

Пропонуємо:

**Лічильники пального;**  
 (для будь-якої техніки)

**Системи моніторингу транспорту;**

**Системи заміру полів.**

**(097)2431997, (044)3314284.**



**ШИРОКИЙ ВЫБОР ЗАПЧАСТЕЙ  
 ЯМЗ, ХТЗ, ЛКМЗ**

муфта выключения сцепления 172.21.032, коленвал ЯМЗ 236-1005009-Д2, насос водяной 236-1307010-А5 и др.

**РЕМОНТ РАМ, МОСТОВ, КПП, ТНВД тракторов серии Т-150К**

цены доступные, качество высокое, гарантия!

г. Харьков, ул. Зерновая, 4-Б тел. (057) 75-75-455, 75-75-435, 75-75-452

**РУКАВА, ШЛАНГИ | МОТОПОМПИ**

для ВОДИ  
 для ХІМІКАТІВ  
 для ПАЛИВА  
**СТРИГАЛЬНІ МАШИНКИ**  
**ЗНИЩУВАЧІ КОМАХ**

для хімікатів;  
 для КАС;  
 для ВОДИ;  
 грязьові.

0542-79-32-89  
 050-302-46-59  
 097-97-19-110

**ПІДПРИЄМСТВО "ЛАВРІН"**  
 виробник обладнання з ПЕРЕРОБКИ с/г продукції

**ОЛІЙНИЦІ ШНЕКОВІ** (сонячник, рапс, соя) шляхом пересування без попередньої підготовки сировини.  
 Продуктивність 130 /220 /450 кг/год.

**ЛІНІЇ ФІЛЬТРАЦІЇ РОСЛИННИХ ОЛІЙ ЛФ-2-ЛФ-6**  
 продуктивністю 75, 150, 200, 700, 1000 л/год.  
 Призначені для фільтрації рослинних олій, забезпечують їх очищення від механічних домішок та тяжких жирів, атакують в комплексі з маслобойнями.

**ЕКСТРУДЕР ЗЕРНОВИЙ, СОЙОВИЙ**  
**ЕКЗ-95, ЕКЗ-170, ЕКЗ-350** призначений для виробництва екструдованого зерна. Використовується в кормоцехах у тваринницьких підприємствах.  
 м. Днепропетровск, Береговая 133г, www.lavrin.dp.ua  
 (056)798-12-42, (056)796-65-59, (056)788-42-99,  
 (056)796-60-76, т/ф (0562)33-51-13

**ВИГОТОВЛЯЄМ ЛІНІЇ З ВИРОБНИЦТВА БІОДИЗЕЛЯ**

**ВНИМАНИЮ ВЛАДЕЛЬЦЕВ ТЕХНИКИ ХТЗ!**

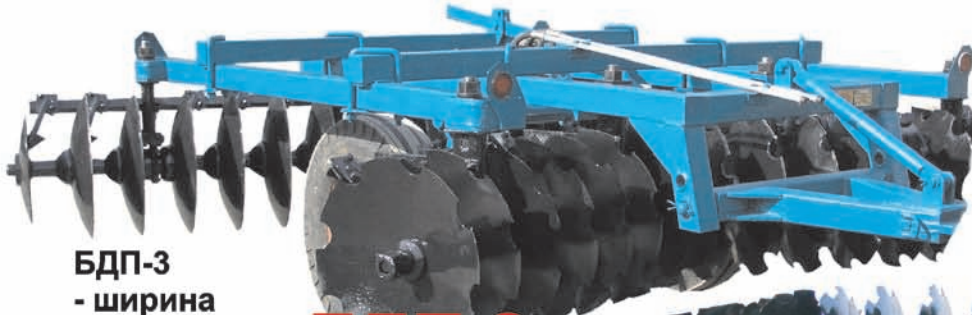
тел. **+38 (057) 7-161-161**

На території заводу починає роботу **ТОРГОВО-ВІСТАВОВИЙ ЗАЛ**

Для Вас: заводские запчасті с гарантией качества по цене производителя, комплектующие и расходные материалы, необходимые Вам для ремонта и обслуживания техники нашего производства, консультации по применимости и взаимозаменяемости запасных частей.

**Ждем Вас с 8.00 до 17.00 по адресу:  
 г. Харьков, пр-т. Московский, 275 (завод ХТЗ)**

**БОРОНА ДИСКОВАЯ ПРИЦЕПНАЯ**



**БДП-3**  
- ширина захвата 3м,  
от 54000 грн.

**БДП-3**

**БОРОНА ДИСКОВАЯ ПРИЦЕПНАЯ**

**БДП-5**  
- ширина захвата 5м,  
от 81000 грн.  
**БДП-7**- ширина захвата 7м,  
от 90000 грн.



**БДП-7**

**БОРОНА ТЯЖЕЛАЯ**

**БТ-5,8**



**БТ-4,5** - ширина захвата 4м, от 93000 грн.  
**БТ-5,8** - ширина захвата 6м,  
от 106000 грн.

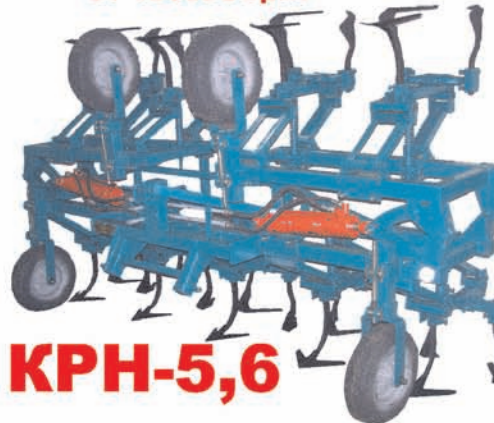
**ЗАПАСНЫЕ ЧАСТИ**

**ЛДГ**

Корпус подшипников - от 135 грн.  
Крышка корпуса подшипника - от 65 грн.  
Шпуля - от 60 грн.  
Втулка длинная - от 50 грн.  
Втулка короткая - от 40 грн.

**КУЛЬТИВАТОР ПРОПАШНОЙ НАВЕСНОЙ**

**КРН-5,6** - ширина захвата 5,6м,  
от 30000 грн.  
(9 секций)



**КРН-5,6**

Смотри стр. 8-9

Тел/факс  
/05656/ 9-16-87,  
050-48-111-87,  
067-569-92-99  
[www.ua-tex.com](http://www.ua-tex.com)  
[tlob@rambler.ru](mailto:tlob@rambler.ru)

**ООО "АПОСТОЛОВАГРОМАШ"**

Свидетельство о регистрации КВ № 15886-5656ПР от 12.07.2010. Учредитель и издатель: ООО «Автодвор Торговый дом»  
Шеф-редактор Пестерев К.А. Редактор Кюппер В.В. Менеджеры по рекламе Ельникова В.И. Пестерева А.К. Верстка Кучер А.А.  
Консультант: ведущий специалист по новой технике НТЦ «Агропромтрактор» при Харьковском национальном техническом университете сельского хозяйства (ХНТУСХ) Макаренко Н.Г.  
Периодичность выхода - 1 раз в месяц.

Адрес редакции: 61000, Харьков-ГСП, пр.Московский 303. Тел: (057) 715-45-55 E-mail: [avtodvor@mail.ru](mailto:avtodvor@mail.ru), <http://www.avtodvor.com.ua>

Тираж 32 000 экз.

Отпечатано в типографии ЧП Астро. Заказ № \_\_\_\_\_