



Міністерство освіти і науки України

**ДЕРЖАВНИЙ БІОТЕХНОЛОГІЧНИЙ УНІВЕРСИТЕТ**

**Факультет енергетики, робототехніки та  
комп'ютерних технологій**

**Кафедра електропостачання та  
енергетичного менеджменту**

**О. М. Мороз, А. І. Серeda**

## **ДИНАМІЧНІ ПОТОКОВІ СИСТЕМИ**

**Розділ «Гідростатика та гідродинаміка»**

**Курс лекцій**

**для здобувачів першого (бакалаврського) рівня вищої  
освіти денної та заочної форм навчання**

**спеціальності**

**151 Автоматизація та комп'ютерно-інтегровані технології**

**Харків  
2023**

Міністерство освіти і науки України

ДЕРЖАВНИЙ БІОТЕХНОЛОГІЧНИЙ УНІВЕРСИТЕТ

Факультет енергетики, робототехніки та  
комп'ютерних технологій

Кафедра електропостачання та енергетичного менеджменту

О. М. Мороз, А. І. Серeda

## **ДИНАМІЧНІ ПОТОКОВІ СИСТЕМИ**

### **Розділ «Гідростатика та гідродинаміка»**

Курс лекцій

**для здобувачів першого (бакалаврського) рівня вищої  
освіти денної та заочної форм навчання**

**спеціальності**

**151 Автоматизація та комп'ютерно-інтегровані технології**

Затверджено  
рішенням науково-методичної ради  
факультету енергетики,  
робототехніки та  
комп'ютерних технологій  
Протокол № 3  
від 22 лютого 2023 року

**Харків  
2023**

УДК 621.5  
М-80

Схвалено на засіданні кафедри  
електропостачання та енергетичного менеджменту  
Протокол №7 від 8.02.2023 р.

**Рецензенти:**

**С. О. Тимчук**, д-р техн. наук, проф., зав. кафедри автоматизації та комп'ютерно-інтегрованих технологій ДБТУ.

**Ю. М. Хандола**, канд. техн. наук, зав. кафедри електромеханіки, робототехніки, біомедичної інженерії та електротехніки ДБТУ.

М-80 Динамічні потокові системи (розділ «Гідростатика та гідродинаміка»): курс лекцій для здобувачів першого (бакалаврського) рівня вищої освіти денної та заочної форм навчання за спеціальністю 151 Автоматизація та комп'ютерно-інтегровані технології / О. М. Мороз, А. І. Середа / - Електрон. дані. – Х.: ДБТУ, 2023. – 80 с.

Курс лекцій з дисципліни «Динамічні потокові системи» (розділ «Гідравліка») складений відповідно до програми навчальної дисципліни. У курсі лекцій вивчаються основні фізичні властивості рідин та газів, закони гідростатики та гідродинаміки. Кожна лекція містить питання для самоконтролю.

Видання призначено для здобувачів технічних спеціальностей закладів вищої освіти.

**УДК 621.5**

**Відповідальний за випуск: О. О. Мірошник**, д-р техн. наук, професор

© Мороз О.М.,  
Середа А.І., 2023.  
© ДБТУ, 2023

### *Рекомендована література*

1. Волоцкий В. М. Гидравлические приводы машин и их оборудование / Волоцкий В. М. – Харьков: Гидроэлекс, 1995. – 155 с.
2. Гідравліка, сільськогосподарське водопостачання та гідропневмопривод / [Дідур В.А., Савченко О.Д., Пастушенко С.І., Мовчан С.І.]. – Запоріжжя, Прем'єр, 2005. – 464 с.
3. Гідравліка: Навчально-методичний комплекс. Навчально-методичний посібник. / В.І.Дуганець, І.М.Бендера, В.А. Дідур та ін. За ред. В.І. Дуганця, І.М.Бендери, В.А. Дідура. – Кам'янець-Подільський: ФОП Сисин О.В. 2013. – 566 с. URL: <https://cutt.us/tT4oV>.
4. FluidSIM Hydraulics. URL: <https://en.freownloadmanager.org/Windows-PC/FluidSIM-Hydraulics.html>.
5. Левицький Б. Ф. Гідравліка / Левицький Б. Ф., Лещій Н. П. – Львів: Світ, 1994. – 264 с.
6. П. Кросер, Ф. Эбель. Пневматика. Учебное пособие. Перевод с немецкого: Гнатюк Ю.Й., Четверкин А.А. – К., ДП «Фесто», 2002 – 228 с.
7. Носко С. В. Проектування пневмоприводів. Навчальний посібник / Носко С. В. – К.: КПІ ім. Ігоря Сікорського, 2022. – 130 с. URL: <https://cutt.us/MsuZy>.
8. Рогалевич Ю. П. Гідравліка / Рогалевич Ю. П. – К.: Вища школа, 1993. – 255 с.
9. Элементы и устройства пневмоавтоматики высокого давления. – Отраслевой каталог. Под редакцией А.И.Кудрявцева. – Всесоюзный научно-исследовательский институт информации и технико-экономических исследований по машиностроению и робототехнике (ВНИИТЭМР). – М., 1990 – 186 с.

## Тема 1

**Вступ**

*Гідравліка* – технічна наука, яка вивчає закони рівноваги і руху рідин та способи використання цих законів для вирішення інженерних задач. Слово гідравліка походить від двох грецьких слів “*хюдор*” – вода та “*аулос*” – труба, що означало спочатку вчення про рух води в трубах. В теперішній час гідравліка вивчає рух усіх рідин, а не тільки води.

Гідравліка – одна з найдавніших наук. У стародавньому Єгипті, Індії та Китаї будувались зрошувальні та водопостачальні системи, греблі, застосовувались пристрої в яких використовувалась енергія води (млини). Так, наприклад, в Римі за шість віків до нашої ери побудували водопровід, залишки якого збереглися до наших часів.

На території Київської Русі велось будівництво різних споруд на ріках, створювались механізми, які використовували енергію водяного потоку. У X-XI віках будувались трубопроводи з гончарних та дерев'яних труб для водопостачання міст, у 1115 р. було побудовано наплавний міст через Дніпро біля Києва.

Першою науковою працею з гідравліки є трактат Архімеда “Про плаваючі тіла” (250 р. до н.е.). Розвиток гідравліки, як науки, розпочався в XV-XVIII сторіччях. Значний внесок в розвиток гідравліки зробили роботи таких вчених: Леонардо да Вінчі (1452-1519) “Про рух та вимірювання води”, Сімона Стевіна “Начала гідростатики” (1585 р.), Галілео Галілея “Про тіла, що знаходяться в воді, і про ті, що рухаються” (1612 р.). Е. Торрічеллі відкрив закон витікання рідини через отвори (1643 р.), Блез Паскаль відкрив закон про передачу тиску в рідині (1650 р.), Ісаак Ньютон сформулював гіпотезу про внутрішнє тертя в рідині (1686 р.).

Розвиток гідравліки на міцній теоретичній основі став можливим завдяки роботам М.В. Ломоносова, Д. Бернуллі, Л. Ейлера. М.В. Ломоносов сформулював відкритий ним закон збереження речовини та енергії (1760 р.), Д. Бернуллі вивів рівнян-

ня (1738 р.), що є основою гідравлічних розрахунків руху рідини, Л. Ейлер отримав систему диференційних рівнянь рівноваги та руху рідини (1755 р.) та запропонував поняття ідеальної (нев'язкої) рідини, що дозволило отримати багато математичних рішень в гідромеханіці.

Значний внесок у розвиток експериментальної гідравліки зробили інженери А. Шезі та А. Дарсі в питаннях вивчення опорів, при русі рідини в каналах та трубах. Поглибленим вивченням фізичних властивостей рідин займалися вчені Ж. Пуазейль, Д.І. Менделєєв, О. Рейнольдс. Російський вчений Н.П. Петров (1836-1920 рр.) теоретично обґрунтував гіпотезу Ньютона про внутрішнє тертя в рідині і розробив гідродинамічну теорію мащення. М.Є. Жуковський (1847-1921 рр.) створив теорію гідравлічного удару в водопровідних трубах. Значний внесок у розвиток гідравліки в ХХ сторіччі зробили такі вчені: Й.І. Агроскін, Л.С. Лейбензон, М.М. Павловський, А.О. Угінчус, С.О. Христіанович, Р.Р. Чугаєв, Д.В. Штеренліхт, А.Д. Альтшуль та багато інших.

## *Фізичні характеристики рідин та газів*

*Рідиною* називають фізичне тіло яке має властивість текучості, завдяки чому рідина не має власної форми, а приймає форму посудини, яку вона заповнює. Рідини займають проміжне положення між твердими тілами та газами. Рідини характеризуються великою рухливістю своїх частинок внаслідок незначних сил міжмолекулярного зчеплення, великим опором стисненню і незначним опором на розрив. Основними фізичними характеристиками краплинних рідин є густина, питома вага, стисливість, об'ємне розширення і в'язкість.

*Газ* (від грец. chaos – хаос) – один із агрегатних станів речовини, для якого характерні великі відстані між частинками (молекулами, атомами, іонами) порівняно з твердим чи рідинним станами, слабка міжмолекулярна взаємодія, невпорядкованість структури, а середня кінетична енергія хаотичного руху частинок набагато більша за енергію взаємодії між ними. Характеристичною властивістю газу є те, що він здатний вільно поширюватися в усьому доступному для нього просторі, рівномірно заповнюючи його. На відміну від рідини та твердого тіла газ не утворює поверхні.

Газами називають хімічні речовини, які перебувають в газоподібному стані за нормальних умов. У фізичних, термодинамічних та інших дослідженнях до газів відносять також суміші газів, серед яких найбільший інтерес викликає повітря. Повітря складається з кількох газів – азоту, кисню, аргону, діоксиду вуглецю та ін.

*Густина речовини* – відношення маси речовини  $m$  до її об'єму  $W$

$$\rho = m / W, \text{ кг} / \text{ м}^3 \quad (1.1)$$

Різні речовини характеризуються різними значеннями густин, так наприклад:

$$\rho_{\text{прісної води при } t=4^{\circ}\text{C}} = 1000 \text{ кг} / \text{ м}^3,$$

$$\rho_{\text{морської води}} = 1020 \dots 1030 \text{ кг} / \text{ м}^3,$$

$$\rho_{\text{бензину}} = 680 \dots 740 \text{ кг} / \text{м}^3,$$

$$\rho_{\text{мастильних олив}} = 900 \text{ кг} / \text{м}^3,$$

$$\rho_{\text{сухого повітря при температурі } 0^\circ\text{C і тиску } 100 \text{ кПа}} = 1,2754 \text{ кг} / \text{м}^3,$$

$$\rho_{\text{ртуті}} = 13600 \text{ кг} / \text{м}^3,$$

$$\rho_{\text{золота}} = 19200 \text{ кг} / \text{м}^3,$$

$$\rho_{\text{осмії}} = 22570 \text{ кг} / \text{м}^3.$$

*Питома вага* – відношення ваги рідини  $G$  до її об'єму  $W$

$$\gamma = G / W, \text{ Н} / \text{м}^3. \quad (1.2)$$

Питома вага та густина зв'язані між собою наступною залежністю

$$\gamma = \rho g, \quad (1.3)$$

де  $g = 9,81 \text{ м/с}^2$  – прискорення вільного падіння.

*Стисливість* – це здатність рідини змінювати свій об'єм при зміні тиску. *Стисливість рідини* характеризується коефіцієнтом об'ємного стиснення

$$\beta_c = -\frac{1}{W} \frac{dW}{dp}, \text{ м}^2 / \text{Н}. \quad (1.4)$$

Знак “–” показує, що при збільшенні тиску  $p$  об'єм рідини  $W$  зменшується.

Величина обернена коефіцієнту об'ємного стиснення називається *модулем об'ємної пружності рідини* –  $E_p = 1 / \beta_c$ .

Рідини характеризуються незначною стисливістю (так, наприклад, при збільшенні тиску на 10 атмосфер об'єм води зменшується на 1/20000). Але стисливість води відіграє значну роль в житті Землі, якщо вода була б нестислива, то рівень світового океану був би вищим на 30 м.

*Температурне розширення* – властивість рідини змінювати свій об'єм при зміні температури. *Об'ємне температурне розширення* рідини характеризується коефіцієнтом температурного об'ємного розширення

$$\beta_t = \frac{1}{W} \frac{dW}{dt}, \text{ } ^\circ\text{C}^{-1}. \quad (1.5)$$



Коефіцієнти температурного об'ємного розширення рідин різні:  $\beta_{води} = 0,00015 \text{ } ^\circ\text{C}^{-1}$ ,  $\beta_{спирту} = 0,0011 \text{ } ^\circ\text{C}^{-1}$ ,  $\beta_{нафти} = 0,0006 \text{ } ^\circ\text{C}^{-1}$ .

*В'язкість* – здатність рідини чинити опір відносному зсуву своїх частинок під дією зовнішніх сил.

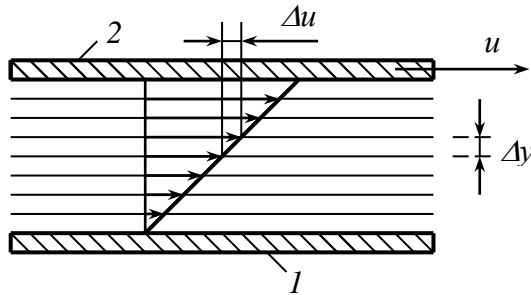


Рисунок 1.1 – Епюра швидкостей в рідині між нерухомою (1) та рухомою (2) пластинами

Сила внутрішнього тертя в рідині визначається за формулою Петрова

$$T = \pm \mu S \frac{\Delta u}{\Delta y}, \quad (1.6)$$

де  $\mu$  – динамічна в'язкість рідини, Па·с;

$S$  – площа поверхні контактуючих шарів рідини;

$\frac{\Delta u}{\Delta y}$  – градієнт швидкості по нормалі до напрямку руху;

$\Delta u$  – швидкість зсуву одного шару рідини відносно іншого (рис.1.1);

$\Delta y$  – відстань між осями  $2^x$  суміжних шарів рідини.

Напруження тертя, що виникає під час руху рідини, визначається за формулою

$$\tau = T / S = \pm \mu \frac{\Delta u}{\Delta y}. \quad (1.7)$$

Десята частина одиниці динамічної в'язкості  $\mu$  називається *пуазом* ( $1\text{Пз} = 0,1 \text{ Па}\cdot\text{с}$ ), в честь професора Ж. Пуазейля, який вивчав в'язкість рідин. Динамічна в'язкість  $\mu$  для більшості рі-

дин не залежить від градієнта швидкості і практично не залежить від тиску, але значно залежить від температури рідини.

Відношення динамічної в'язкості до густини рідини називається кінематичною в'язкістю

$$\nu = \mu / \rho, \text{ м}^2 / \text{с}. \quad (1.8)$$

За одиницю кінематичної в'язкості приймають  $\text{м}^2/\text{с}$  або стокс ( $1\text{Ст} = 1\text{см}^2/\text{с}$ ),  $1\text{м}^2/\text{с} = 10^4\text{Ст}$ . В'язкість рідин вимірюється за допомогою віскозиметрів. Принцип дії віскозиметра базується на вимірюванні часу витікання 200 мл досліджуваної рідини, температура якої  $20^\circ\text{C}$ , через калібрований отвір. Частка від ділення часу витікання досліджуваної рідини на час витікання такої ж кількості дистильованої води температурою  $20^\circ\text{C}$  характеризує її в'язкість у градусах Енглера:

$$^\circ\text{E} = T_p/T_e. \quad (1.9)$$

Перерахунок в'язкості в градусах Енглера в кінематичну в'язкість,  $\text{м}^2/\text{с}$ , здійснюється за формулою

$$\nu = (0,0731 \text{ } ^\circ\text{E} - 0,0631 / ^\circ\text{E}) \cdot 10^{-4}. \quad (1.10)$$

Значення кінематичної в'язкості деяких рідин приведено в таблиці 1.

Таблиця 1 – Кінематична в'язкість  $\nu$  деяких рідин

Рідина	$t, ^\circ\text{C}$	$\nu, \text{Ст.}$	Рідина	$t, ^\circ\text{C}$	$\nu, \text{Ст.}$
Вода	15	0,0152	Бензин	15	0,006
Мазут	18	20	Нафта	18	0,25...1,4
Олива АМГ-10	50	0,1	Патока	15	420
Ртуть	15	0,0011	Спирт етил.	18	0,00155

В'язкість краплинних рідин залежить від температури і зменшується при її збільшенні. В'язкість газів, навпаки, зі збільшенням температури збільшується. Це пояснюється різною природою в'язкості в рідинах та газах. В рідинах молекули розміщуються значно ближче ніж в газах і в'язкість обумовлюється силами міжмолекулярного зчеплення. Ці сили при збільшенні температури зменшуються і відповідно зменшується в'язкість. В газах в'язкість обумовлена головним чином хаотичним тепло-

вим рухом молекул, інтенсивність якого збільшується зі збільшенням температури, що призводить до збільшення в'язкості.

Зі зменшенням тиску, до тиску насичених парів, рідина починає виділяти гази, які в ній розчинені, при цьому утворюються бульбашки, наповнені, як газом, так і парами рідини. Якщо в рухомій рідині бульбашки попадають в зону, де тиск більший від того, де вони утворилися, то бульбашки миттєво захлопуються, що призводить до значного місцевого підвищення тиску (до 100 атмосфер). Таке явище називається *кавітацією*. Кавітація призводить до поступового руйнування поверхні твердих стінок, яких торкається потік рідини.

Інколи при розв'язуванні практичних задач, для спрощення математичної моделі процесу, деякі фізичні властивості рідин не враховуються.

В гідравліці для полегшення вирішення теоретичних питань використовується модель *ідеальної* рідини, яка вважається нестисливою, не розширюється, і в ній відсутня в'язкість.

#### *Питання для самоконтролю.*

1. Що таке рідина?
2. Що таке густина і в яких одиницях вона вимірюється?
3. Яка густина води?
4. Що таке питома вага?
5. Що таке коефіцієнт об'ємного стиснення?
6. Що таке модуль об'ємної пружності рідини?
7. Що таке коефіцієнт об'ємного температурного розширення?
8. Що таке в'язкість?
9. За якою формулою розраховуються сили внутрішнього тертя рідини?
10. Що таке кінематична в'язкість? Які одиниці вимірювання динамічної та кінематичної в'язкості?
11. Як залежить в'язкість рідин та газів від їх температури?
12. Що таке ідеальна рідина?

## **ГІДРОСТАТИКА**

*Гідростатика* – розділ гідравліки, в якому розглядаються закони рівноваги рідини і розробляються методи використання цих законів для розв’язування практичних задач.

Рідина знаходиться в спокої, якщо її частинки не рухаються одна відносно другої. При цьому на рідину діють масові сили (сила інерції, сила тяжіння) і поверхневі сили, прикладені до поверхні, яка обмежує даний об’єм рідини (сила атмосферного тиску, сила тертя). Напруження, що виникає всередині об’єму рідини в стані рівноваги, називається *гідростатичним тиском*

$$p = \lim_{\omega \rightarrow 0} P / \omega, \text{ Н / м}^2, \quad (2.1)$$

де  $P$  – сила,  $\omega$  – площа.

В системі одиниць СІ одиницею тиску є Паскаль (Па), що дорівнює тиску, який створюється силою в 1Н на 1м<sup>2</sup> ( $1\text{Па} = 1\text{Н/м}^2$ ). Ця одиниця тиску мала, тому використовуються кратні величини (1кПа = 1000 Па, 1МПа = 10<sup>6</sup> Па). Крім цих одиниць тиску використовуються інші одиниці вимірювання тиску, які зв’язані такими співвідношеннями:

$1\text{техн. ат.} = 1 \text{ кгс/см}^2 = 10 \text{ м.в.ст.} = 736 \text{ мм.рт.ст.} = 98100 \text{ Па} \approx 1\text{бар.}$

$1 \text{ фізична ат.} = 760 \text{ мм.рт.ст.} \approx 101300 \text{ Па} =$

$14,6959 \text{ PSI}$  (pound-force per square inch).

$1 \text{ бар} = 1,02 \text{ кгс/см}^2 = 750,3 \text{ мм.рт.ст.} = 10^5 \text{ Па.}$

### **Властивості гідростатичного тиску**

1. Гідростатичний тиск завжди направлений по внутрішній нормалі до поверхні дії;
2. Значення гідростатичного тиску не залежить від орієнтації поверхні дії в просторі;
3. Гідростатичний тиск в даній точці залежить від координат точки в об’ємі рідини та її густини  $p = f(x, y, z, \rho)$ .

### Основне рівняння гідростатики

Виділимо в об'ємі нерухомої рідини елементарний циліндр з площею основи  $\Delta\omega$  та висотою  $h$ , верхня основа циліндра співпадає з вільною поверхнею рідини (рис. 2.1). Вільною поверхнею рідини називається поверхня, що межує з газовим середовищем.

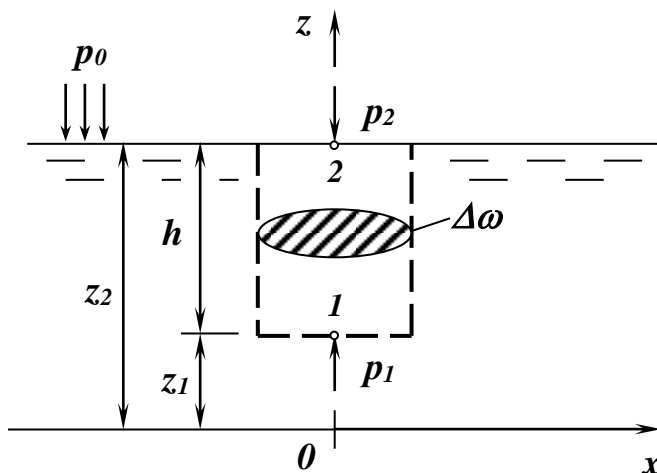


Рисунок 2.1 – До виведення основного рівняння гідростатики

Тиск в центрі ваги нижньої основи циліндра (т.1) позначимо  $p_1$ , а в центрі верхньої основи (т.2) –  $p_2$ , відповідно координати центрів ваги основ  $z_1$  та  $z_2$ , тиск на вільній поверхні рідин –  $p_0$ . Для визначення тиску в т.1 розглянемо рівновагу виділеного циліндра нерухомої рідини. На циліндр діють такі сили:

1. сила тиску на верхню основу циліндра  $P_0 = p_2\Delta\omega$ ;
2. сила тиску на нижню основу циліндра  $P_1 = p_1\Delta\omega$ ;
3. масова сила ваги рідини в об'ємі циліндра  $F = \rho g\Delta\omega h$ ;
4. сили тиску на бічну поверхню циліндра, які взаємно врівноважені і тому не розглядаються.

Оскільки циліндр знаходиться в рівновазі, то сума проєкцій усіх сил на вісь  $Oz$  дорівнює нулю  $\sum F_z = 0$ :

$$-P_0 + P_1 - F = 0, \quad (2.2)$$

$$\text{або} \quad -p_2\Delta\omega + p_1\Delta\omega - \rho g\Delta\omega h = 0, \quad (2.3)$$

де  $z_2 - z_1 = h$ .

Скорочуючи рівняння (2.3) на  $\rho g \Delta \omega$  та перегрупувавши члени, отримаємо *основне рівняння гідростатики*:

$$z_1 + \frac{p_1}{\rho g} = z_2 + \frac{p_2}{\rho g} \quad (2.4)$$

оскільки  $p_2 = p_o$  і позначивши  $p_1$  як  $p$ , то основне рівняння гідростатики можна записати у такій формі:

$$p = p_o + \rho g h. \quad (2.5)$$

З рівняння (2.5) видно, що значення тиску в рідині лінійно залежить від глибини  $h$  занурення точки.

### **Поверхні рівня**

Геометричне місце точок в об'ємі рідини, в яких тиск однаковий, називається *поверхнею рівня*.

З основного рівняння гідростатики (2.4) видно, що в рідині, яка знаходиться в стані спокою,  $p = const$  при  $z = const$ . Тобто, якщо на рідину діє тільки сила тяжіння, то поверхні рівня будуть горизонтальними площинами.

У випадку, коли рідину знаходиться у відносній рівновазі в посудині, що рухається з постійним прискоренням  $a$  (рис.2.2), поверхнями рівня є похилі площини з кутом нахилу до горизонту  $\beta$ , причому  $tg \beta = a / g$ .

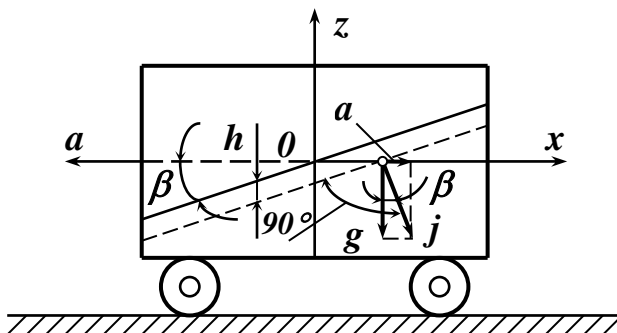


Рисунок 2.2 – Поверхні рівня рідини при відносній рівновазі в посудині, що рухається з постійним прискоренням

Тоді рівняння поверхні рівня має вид

$$z = a/gx - h, \quad (2.6)$$

де  $h$  – глибина занурення поверхні рівня під вільну поверхню вздовж осі  $Oz$ .

Рідина може знаходитися у відносній рівновазі в посудині, що обертається з постійною кутовою швидкістю  $\omega$  (сепаратори, центрифуги і т. п.). В цьому випадку поверхня рівня буде параболоїдом обертання (рис. 2.3).

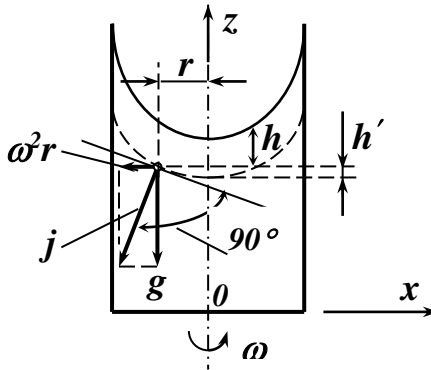


Рисунок 2.3 – Поверхні рівня рідини при відносній рівновазі в посудині, що обертається з постійною кутовою швидкістю

На кожен частинку рідини масою  $m$ , що знаходиться на відстані  $r$  від осі обертання, діє масова сила тяжіння  $mg$  та відцентрова сила  $m\omega^2 r$ , результуючий вектор  $j$  є сумою цих сил. Висота будь-якої точки поверхні рівня над вершиною параболоїду обертання визначається за формулою

$$h' = \frac{\omega^2 r^2}{2g}. \quad (2.7)$$

### ***Абсолютний та манометричний тиск***

*Абсолютний тиск* – тиск, який відраховується від абсолютного нуля тиску – абсолютного вакууму (рис. 2.4).

*Манометричний тиск* – тиск, який перевищує атмосферний тиск.

*Вакууметричний тиск (вакуум)* – різниця між абсолютним тиском, у випадку коли  $p_{абс} < p_{ат}$ , і атмосферним тиском.

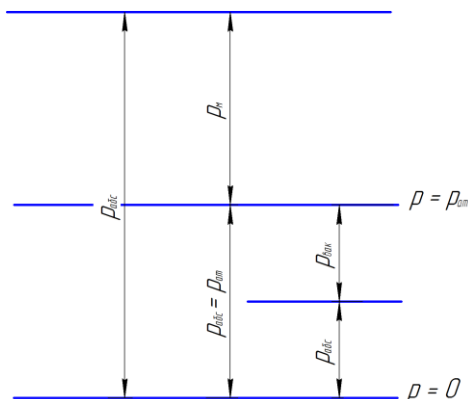


Рисунок 2.4 – Графічне зображення тиску

*Повний або абсолютний тиск* в будь-якій точці нерухомої рідини визначається за формулою

$$p_{абс} = p_0 + \rho gh, \quad (2.8)$$

де  $p_0$  – тиск на вільній поверхні рідини;

$\rho gh$  – тиск, що створюється шаром рідини висотою  $h$  над цією точкою.

У випадку, якщо  $p_0 = p_{ат}$ , то

$$p_{абс} = p_{ат} + \rho gh. \quad (2.9)$$

Надлишковий або *манометричний тиск* визначається як різниця

$$p_{абс} - p_{ат} = \rho gh. \quad (2.10)$$

На практиці, як правило, мають справу з надлишковим тиском, тому його звичайно позначають без індексу

$$p = \rho gh \quad (2.11)$$

У випадку, коли  $p_{абс} < p_{ат}$  утворюється вакуум

$$p_{вак} = p_{ат} - p_{абс}. \quad (2.12)$$

При  $p_{абс} = 0$  значення вакууму має максимальне значення

$$(p_{вак})_{max} = p_{ат} = 98,1 \text{ кПа}. \quad (2.13)$$



### Геометричне та енергетичне тлумачення основного рівняння гідростатики

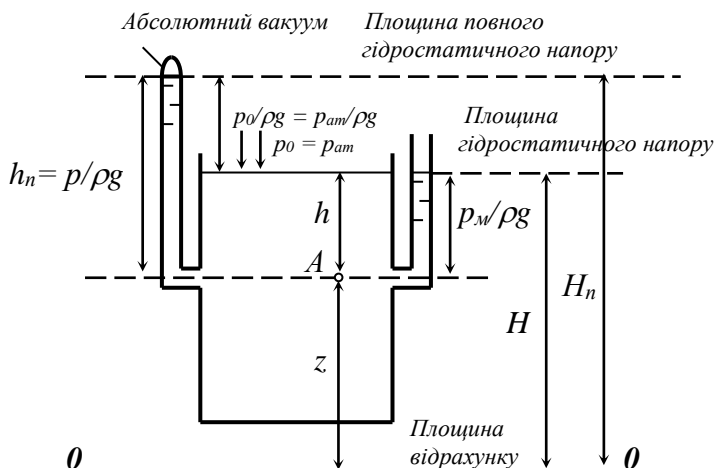


Рисунок 2.5 – До тлумачення основного рівняння гідростатики

Повний гідростатичний тиск в т.А, що знаходиться на глибині  $h$  у відкритій посудині з рідиною і тиском  $p_0 = p_{atm}$  на вільній поверхні, визначається за формулою (2.8), а манометричний тиск – за формулою (2.11).

Якщо до резервуару на рівні т.А під'єднати п'езометр (скляна трубка діаметром 10...15 мм) з відкритим кінцем, то рідина в ньому встановиться на рівні вільної поверхні рідини в резервуарі (рис.2.5). Висота стовпа рідини в п'езометрі залежить від манометричного тиску

$$h = \frac{p_m}{\rho g}. \quad (2.14)$$

Висота  $h$  називається *п'езометричною висотою*.

Якщо до резервуару під'єднати п'езометр з запаяним кінцем і відкачати з нього повітря, тобто створити в ньому абсолютний вакуум ( $p_0 = 0$ ), то рідина підніметься на висоту, що відповідає атмосферному тиску тобто висоті стовпа води  $h=10$  м.

Висота стовпа рідини в запаяному п'езометрі  $h_n$  називається *приведеною висотою*. Відповідно приведена висота відпові-

дає величині повного гідростатичного тиску, а п'езометрична висота – манометричному тиску.

Якщо тиск на вільній поверхні рідини в посудині більший від атмосферного, то у відкритому п'езометрі вода підійметься вище рівня води в посудині (рис.2.6) на висоту стовпа рідини, що зрівноважує різницю тисків  $(p_0 - p_{am})/\rho g$ . Відповідно висота цього стовпчика води відповідає манометричному тиску на вільній поверхні в резервуарі, а п'езометрична висота  $p_m/\rho g$  – манометричному тиску в т.А.

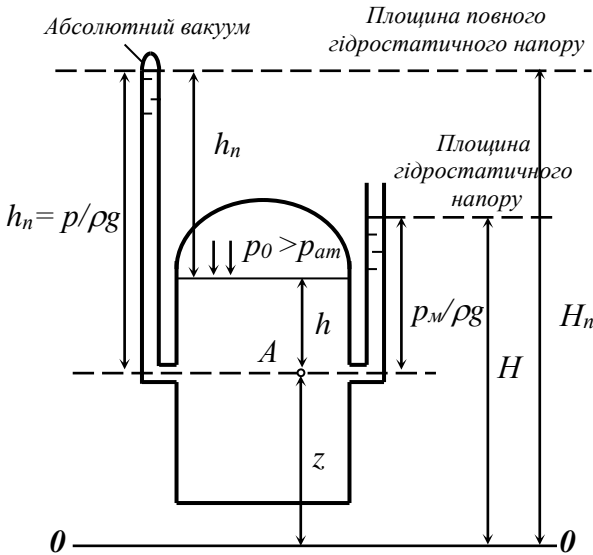


Рисунок 2.6 – До тлумачення основного рівняння гідростатики

Якщо тиск на вільній поверхні рідини менший від атмосферного (вакуум), то у відкритому п'езометрі рівень встановиться нижчим ніж у резервуарі.

Основне рівняння гідростатики можна записати у такому вигляді

$$gz + \frac{p}{\rho} = const, \quad (2.15)$$

де величина  $gz$  виражає потенціальну енергію рідини масою 1 кг, що піднята на висоту  $z$  від площини  $0-0$  (т.А). Крім цього в т.А на рідину діє повний гідростатичний тиск, під дією

якого рідина масою 1 кг може підійнятися ще на висоту  $p/\rho g$ . Тобто повна потенціальна енергія одиниці маси рідини складається з двох величин:  $gz$  – питома потенціальна енергія положення та  $p/\rho g$  – питома потенціальна енергія тиску. Одиницею енергії є Джоуль, тому питома енергія вимірюється в Дж/кг.

З основного рівняння гідростатики випливає, що з фізичної точки зору *повна потенціальна енергія для всіх частинок рідини, що знаходиться в стані спокою, є постійною величиною.*

Рівняння (2.15) також можна записати у вигляді

$$z + \frac{p}{\rho g} = \text{const}, \quad (2.16)$$

де кожний член виразу є одиницею вимірювання напору.

Величина  $H_n = z + p/\rho g$  називається *повним гідростатичним напором*. Величина  $H = z + p_m/\rho g$  називається *п'езометричним (гідростатичним) напором*, а величина  $p_m/\rho g$  називається *п'езометричною висотою*.

З геометричної точки зору основне рівняння гідростатики можна інтерпретувати так: *для всіх частинок рідини, що перебувають в стані спокою, сума висот положення  $z$  та п'езометричних висот  $p_m/\rho g$  є сталою величиною.*

### ***Прилади для вимірювання гідростатичного тиску***

Для вимірювання тиску використовуються рідинні, механічні, електричні та комбіновані прилади. Найбільше застосування мають прилади, які вимірюють не абсолютний тиск, а різницю тисків, тобто є диференціальними приладами. Так *манометри* вимірюють різницю повного та атмосферного тисків (надлишок тиску над атмосферним); *вакуумметри* – різницю атмосферного та повного тисків (недостачу повного тиску до атмосферного). Прилади які вимірюють різницю тисків у двох точках називаються *диференціальними манометрами*.

До рідинних приладів відноситься п'езометр, що являє собою прозору трубку з внутрішнім діаметром 10...15 мм, яка одним кінцем під'єднується до посудини з рідиною, а другим –

сполучається з атмосферою. Мінімальний діаметр трубки – 10 мм визначається для уникнення капілярного впливу. В якості робочих рідин можуть використовуватись вода, ртуть, бензин, оливи і т.п. Одному і тому ж тиску відповідають різні висоти стовпів рідини в залежності від їх густини. Чим більша густина, тим менша потрібна довжина п'єзометра. Якщо для вимірювання манометричного тиску  $p_m = 98,1$  кПа висота п'єзометра з водою повинна бути не меншою 10 м, то мінімальна висота ртутного манометру – 736 мм. Використання ртутних манометрів звичайно обмежується тиском 300 кПа, а п'єзометрів з водою – 50 кПа. Рідинні прилади мають велику точність та чутливість, але їх використання обмежено областю невеликих тисків.

Принцип дії механічних приладів (рис. 2.7) будується на законі Гука, тобто деформація їх пружного елемента (пружини, силфони, мембрани) пропорційна тиску. Ці прилади невеликі, універсальні, прості, мають великий діапазон вимірювання тиску ( $10^2 \dots 10^9$  Па), але пружні властивості деформуючого елемента з часом змінюються, тому для забезпечення необхідної точності потрібно періодично перевіряти прилади і визначати їх поправку.

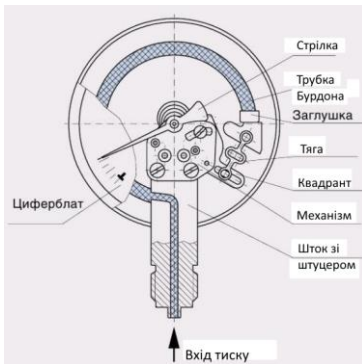


Рисунок 2.7 – Пружинний манометр



Рисунок 2.8 – Електричні датчики тиску

В електричних приладах використовується здатність деяких матеріалів змінювати свої електричні властивості при зміні тиску. Деформація чутливого елемента (датчика) (рис. 2.8) пере-

творюється в електричний сигнал, який реєструється спеціальними приладами. Датчики мають малі розміри, масу і можуть вимірювати параметри, які швидко змінюються.

*Питання для самоперевірки:*

1. Що таке гідростатичний тиск? Які існують одиниці вимірювання гідростатичного тиску та яке їх співвідношення між собою?
2. Які властивості гідростатичного тиску?
3. Які форми запису має основне рівняння гідростатики?
4. Що таке поверхня рівня?
5. Як розраховуються поверхні рівня рідини, що рухається разом з посудиною з постійним прискоренням?
6. Як розраховуються поверхні рівня рідини, що обертається разом з посудиною з постійною кутовою швидкістю?
7. Що таке вакуум, абсолютний та манометричний тиски?
8. Що таке повний гідростатичний та п'єзометричний напори?
9. Як інтерпретується основне рівняння гідростатики з фізичної та енергетичної точок зору?
10. Що вимірюють манометри та вакуумметри?
11. Які переваги та недоліки п'єзометрів при вимірюванні тиску?
12. Які переваги та недоліки пружинних манометрів при вимірюванні тиску?
13. Які переваги та недоліки електричних приладів при вимірюванні тиску?

***What is a Pressure Sensor?***

<https://www.youtube.com/watch?v=iru8tRwS7Yc>

***Measuring Principle Pressure***

<https://www.youtube.com/watch?v=QrT8VWxdxwk>

### ***Епюри гідростатичного тиску***

Графічне зображення гідростатичного тиску вздовж стінки, в залежності від глибини, називається *епюрою тиску*.

У відповідності з основним рівнянням гідростатики, гідростатичний тиск  $p$  уздовж вертикальної стінки змінюється по лінійному закону

$$p = p_o + \rho gh. \quad (3.1)$$

Оскільки тиск рідини завжди направлений по внутрішній нормалі до поверхні дії, то відклавши у відповідних точках перпендикуляри, які зображують в масштабі манометричний тиск, і з'єднавши їх кінці, можна отримати епюру манометричного тиску на дану стінку (рис. 3.1).

Для побудови епюри тиску достатньо мати значення тиску в будь-яких двох точках плоскої стінки (краще всього на вільній поверхні та у найглибшій точці).

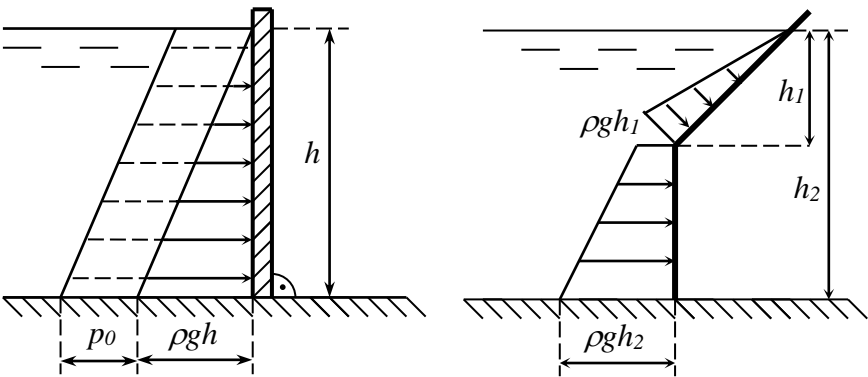


Рисунок 3.1 – Побудова епюр гідростатичного тиску

### ***Закон сполучених посудин***

Розглянемо рівновагу рідини в сполучених посудинах (рис. 3.2), в яких на вільній поверхні рідин тиск однаковий. В посудинах знаходяться рідини з різною густиною, причому  $\rho_2 > \rho_1$ .

Поверхня розділу рідин  $0-0$  є поверхнею рівного тиску. Оскільки густина рідин різна, то висота стовпчиків рідин теж різна, відносно поверхні розділу  $0-0$ . Рівняння рівноваги рідин відносно поверхні  $0-0$  має вид

$$p_0 + \rho_1 g h_1 = p_0 + \rho_2 g h_2. \quad (3.2)$$

Звідки 
$$\frac{h_1}{h_2} = \frac{\rho_2}{\rho_1}. \quad (3.3)$$

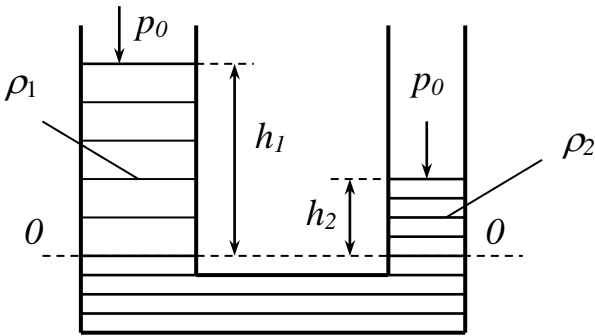


Рисунок 3.2 – Сполучені посудини

Таким чином в сполучених посудинах, наповнених рідинами, які не змішуються, висоти стовпчиків рідин над поверхнею розділу обернено пропорційні густинам цих рідин, якщо тиски на вільних поверхнях однакові.

### **Закон Паскаля. Прості гідравлічні машини**

Закон Паскаля формулюється так: *всяка зміна тиску в будь-якій точці нерухомої рідини, яка не порушує її рівноваги, передається в усі точки рідини без змін.*

З основного рівняння гідростатики маємо

$$z_1 + \frac{p_1 + \Delta p_1}{\rho g} = z_2 + \frac{p_2 + \Delta p_2}{\rho g}. \quad (3.4)$$

У відповідності з законом Паскаля  $\Delta p_1 = \Delta p_2$ . Закон Паскаля використовується при побудові простих гідравлічних машин. *Гідравлічний прес* – машина для створення зусиль, необхідних

для штампування виробів, або їх пресування (рис. 3.3). Гідравлічний домкрат призначений для створення зусиль для підймання вантажів. Ці машини складаються з двох сполучених циліндрів з плунжерами малого та великого діаметрів.

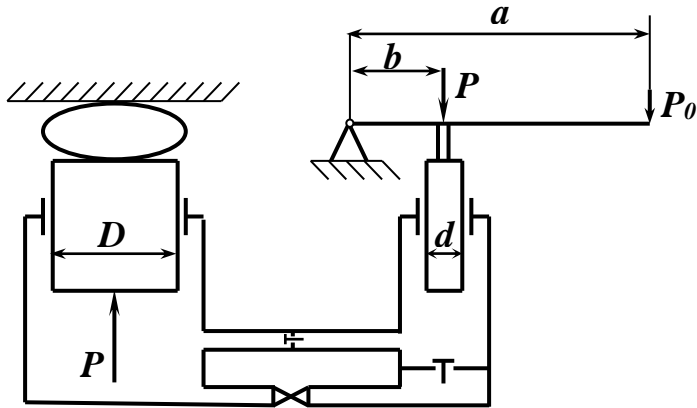


Рисунок 3.3 – Гідравлічний прес

Якщо до кінця важеля прикласти зусилля  $P_0$ , то на малий плунжер буде діяти сила  $P_1$

$$P_1 = P_0 \frac{a}{b}. \quad (3.5)$$

Внаслідок чого в рідині під плунжером виникне зміна тиску

$$\Delta p = \frac{P_1}{\omega} = \frac{P_0 \frac{a}{b}}{\omega}, \quad (3.6)$$

де  $\omega$  – площа поперечного перерізу малого плунжера.

Зміна тиску, у відповідності з законом Паскаля, передається в усі точки об'єму, заповненого рідиною, без змін. Тоді сила тиску рідини на великий плунжер буде визначатися за формулою

$$P = \Delta p \Omega = P_0 \frac{a \Omega}{b \omega}, \quad (3.7)$$

де  $\Omega$  – площа поперечного перерізу великого плунжера.



Відношення  $\Omega/\omega$  називається *передаточним числом*. Очевидно, що для циліндрів  $\Omega/\omega = (D^2/d^2)$ .

Враховуючи втрати напору на тертя в рухомих частинах, введенням ККД  $\eta$ , отримаємо розрахункову формулу

$$P = P_0 \frac{a}{b} \left( \frac{D}{d} \right)^2 \eta. \quad (3.8)$$

Звичайно ККД має значення  $\eta = 0,8 \dots 0,85$ .

*Гідравлічний мультиплікатор* – пристрій для збільшення тиску. Він складається з поршня діаметром  $D$ , який з'єднаний з плунжером діаметром  $d$  (рис. 3.4).

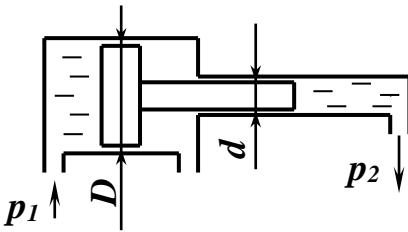


Рисунок 3.4 – Гідравлічний мультиплікатор

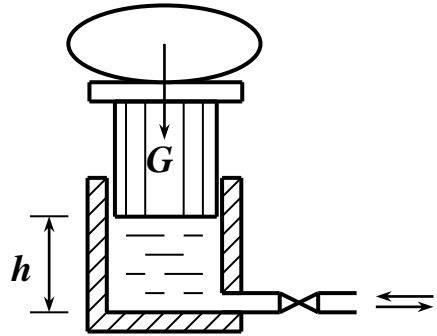


Рисунок 3.5 – Гідравлічний акумулятор

При подачі в циліндр робочої рідини з тиском  $p_1$ , на поршень буде діяти сила  $P = p_1 \pi D^2 / 4$ . Ця сила створює тиск під плунжером

$$p_2 = \frac{4P}{\pi d^2}. \quad (3.9)$$

З урахуванням ККД, тиск  $p_2$  визначається за формулою

$$p_2 = p_1 \left( \frac{D}{d} \right)^2 \eta. \quad (3.10)$$

*Гідравлічний акумулятор* – машина, що дозволяє поступово накопичувати енергію, щоб потім швидко її віддати (рис. 3.5).

За рахунок підйому вантажу  $G$  на величину робочого ходу  $h$  плунжера в гідравлічному акумуляторі накопичується потенціальна енергія (без врахування ваги рухомих частин акумулятора)

$$E_n = Gh. \quad (3.11)$$

### **Визначення сили тиску на горизонтальну поверхню**

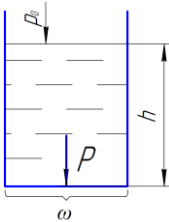
Повна сила тиску на горизонтальну плоску поверхню визначається за формулою

$$P_{\text{повн}} = (p_o + \rho gh)\omega \quad (3.12)$$

де  $p_o$  – тиск на вільній поверхні рідини;

$h$  – висота стовпа рідини над плоскою поверхнею;

$\omega$  – площа плоскої поверхні.



Сила манометричного тиску рідини на горизонтальну плоску поверхню (рис. 3.6), при  $p_o = p_{am}$  визначається за формулою

$$P = \rho gh\omega. \quad (3.13)$$

Рисунок 3.6 – До визначення сили манометричного тиску

### **Визначення сили тиску рідини на плоску стінку, довільно орієнтовану в просторі**

Визначимо силу тиску рідини на частину плоскої стінки площею  $\omega$ , яка розміщена під кутом  $\alpha$  до горизонту (рис. 2.15).

Позначимо точку прикладення сили тиску  $P$  на поверхню площею  $\omega$  точкою  $D$ , а т.  $C$  – центр ваги цієї поверхні.

Для визначення сили тиску  $P$  спочатку обчислимо елементарну силу тиску  $\Delta P$  на елементарну поверхню площею  $\Delta\omega$ , центр ваги якої занурений на глибину  $h$

$$\Delta P = (p_o + \rho gh)\Delta\omega = p_o\Delta\omega + \rho gh\Delta\omega, \quad (3.14)$$

де  $p_o$  – тиск на вільній поверхні рідини.

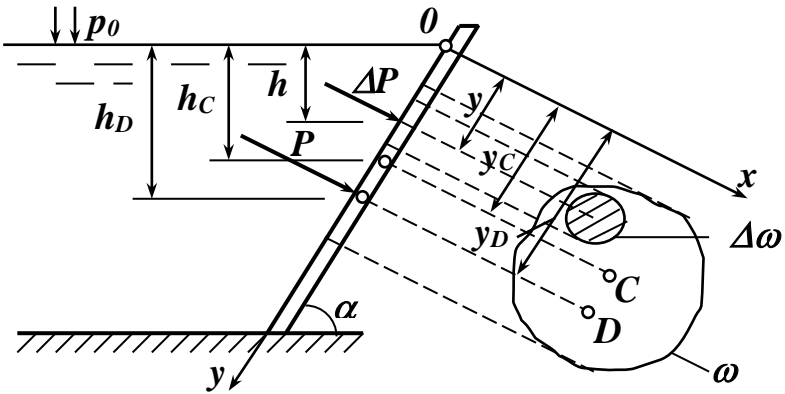


Рисунок 3.7 – Визначення сили тиску рідини на плоску поверхню

При інтегруванні цього виразу по всій площі  $\omega$ , замінивши  $h$  як  $h = y \sin \alpha$  маємо

$$P = p_o \int_{\omega} d\omega + \rho g \sin \alpha \int_{\omega} y d\omega. \quad (3.15)$$

Інтеграл  $\int_{\omega} y d\omega$  є статичним моментом площі  $\omega$  на відстань від центру ваги до вісі, відносно якої беруть статичний момент

$$\int_{\omega} y d\omega = y_c \omega, \quad (3.16)$$

де  $y_c$  – відстань від центру ваги площі до вісі  $Ox$ .

Після певних перетворень маємо

$$P = p_o \omega + \rho g \sin \alpha y_c \omega = p_o \omega + \rho g h_c \omega. \quad (3.17)$$

де  $h_c$  – глибина занурення центру ваги площі  $\omega$ .

Таким чином сила тиску на плоску поверхню визначається за формулою

$$P = (p_o + \rho g h_c) \omega. \quad (3.18)$$

Якщо  $p_o = p_{atm}$ , то формула для розрахунку сили манометричного тиску рідини на плоску поверхню має вид

$$P = \rho g h_c \omega . \quad (3.19)$$

### **Визначення координат центру тиску**

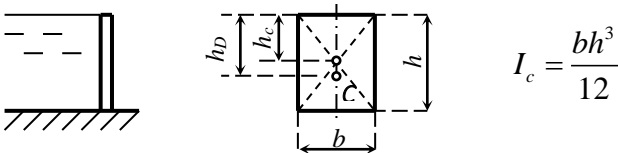
Точка прикладення сили тиску на змочену частину плоскої стінки називається *центром тиску*. На горизонтальній плоскій поверхні центр тиску співпадає з центром ваги. На довільно орієнтованій плоскій поверхні положення центра тиску визначається двома координатами:

- першою координатою є, як правило, вісь симетрії поверхні;
- другою координатою може бути відстань до центру тиску від вільної поверхні  $h_D$  або від лінії її перетину з плоскою стінкою  $y_D$

$$y_D = y_c + \frac{I_c}{y_c \omega} , \quad (3.20)$$

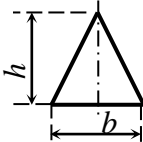
де  $y_c$  – відстань від вісі до центру ваги поверхні, уздовж цієї поверхні;  $I_c$  – момент інерції стінки відносно вісі  $Ox$ .

Момент інерції стінки залежить від форми стінки. Так, наприклад, для прямокутної стінки



$$I_c = \frac{bh^3}{12}$$

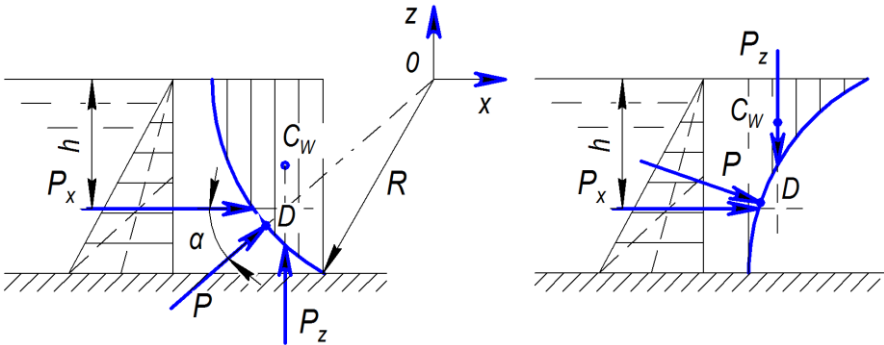
для трикутної стінки



$$I_c = \frac{bh^3}{36}$$

### **Визначення сили тиску рідини на криволінійні поверхні**

Сила тиску рідини на криволінійну поверхню складається з двох сил: горизонтальної  $P_x$  та вертикальної  $P_z$  (рис. 3.8).



$C_W$  – центр ваги тіла тиску;  $D$  – центр тиску

Рисунок 3.8 – Визначення сили тиску рідини на криволінійні поверхні

Горизонтальна сила визначається за формулою

$$P_x = \rho g h_c \omega_x, \quad (3.21)$$

де  $\rho$  – густина рідини;

$g$  – прискорення вільного падіння;

$\omega_x$  – площа проекції криволінійної поверхні на площину перпендикулярну осі  $Ox$ ;

$h_c$  – глибина занурення центру ваги проекції криволінійної поверхні під вільну поверхню рідини.

Вертикальна складова визначається за формулою

$$P_z = \rho g W, \quad (3.22)$$

де  $W$  – об'єм тіла тиску.

*Тілом тиску* називається об'єм, обмежений криволінійною поверхнею, її проекцією на вільну поверхню та вертикальними площинами, що проходять через кінці криволінійної поверхні.

Якщо тіло тиску побудовано з боку рідини, то воно вважається позитивним і вертикальна складова  $P_z$  направлена вниз. Якщо тіло тиску побудовано з боку, де немає рідини, то воно вважається негативним і вертикальна складова  $P_z$  направлена вгору (рис. 3.8).

Повна сила тиску на криволінійну поверхню визначається за формулою

$$P = \sqrt{P_x^2 + P_z^2}. \quad (3.23)$$

Рівнодіюча (повна) сила  $P$  проходить через точку перетину складових  $P_x$  та  $P_z$  під кутом  $\alpha$  до горизонту. Точка перетину лінії дії повної сили тиску з криволінійною поверхнею називається точкою прикладення сили тиску  $P$ , тобто *центром тиску*.

Координата точки, через яку проходить горизонтальна складова  $P_x$ , (глибина занурення центру ваги проекції криволінійної поверхні на ось  $Ox$  під вільну поверхню) визначається за формулою

$$h_D = h_C + \frac{I_0}{h_C \omega_x}, \quad (3.24)$$

де  $h_C$  – координата центру ваги проекції криволінійної поверхні на ось  $Ox$  (глибина її занурення під вільну поверхню);

$\omega_x$  – площа проекції криволінійної поверхні на ось  $Ox$ ;

$I_0$  – момент інерції проекції криволінійної поверхні на ось  $Ox$  відносно осі, що проходить через центр ваги проекції.

Лінія дії вертикальної складової  $P_z$  проходить через центр ваги тіла тиску.

Напрямок дії сили  $P$  визначається кутом  $\alpha$

$$\alpha = \arctg \frac{P_z}{P_x} \quad (3.25)$$

або співвідношеннями

$$\sin \alpha = \frac{P_z}{P}; \quad \cos \alpha = \frac{P_x}{P}. \quad (3.26)$$

Координати центру тиску можна знайти за формулами

$$\left. \begin{aligned} x &= R \cos \alpha \\ z &= R \sin \alpha \end{aligned} \right\}, \quad (3.27)$$

де  $R$  – радіус поверхні.

### ***Закон Архімеда***

Закон Архімеда формулюється так: *на занурене в рідину тіло діє сила, направлена вертикально вгору і яка дорівнює вазі*

об'єму витісненої тілом рідини. Цю силу називають архімедовою

$$P_z = \rho g W, \quad (3.28)$$

де  $W$  – об'єм витісненої тілом рідини.

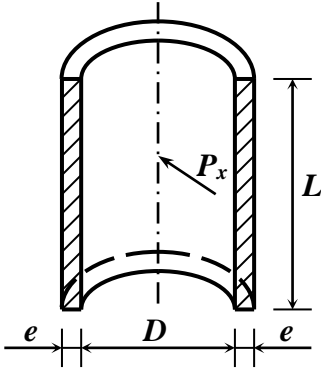
Закон Архімеда є фундаментом теорії плавання.

Здатність тіла плавати залежить від різниці сил, що діють на нього, тобто різниці сили тяжіння  $G$  та архімедової сили  $P_z$ .

Якщо  $G > P_z$  то тіло тоне, при  $G < P_z$  тіло спливає, а при  $G = P_z$  тіло плаває.

### **Визначення нормального напруження в матеріалі труби круглого поперечного перерізу**

Труба знаходиться під постійним тиском  $p$  (рис. 3.9). Горизонтальна сила  $P_x$  намагається розірвати трубу по вертикальному діаметральному перерізу.



$$P_x = p \omega_x = pLD \quad (3.29)$$

Ця сила діє як розтягуюча і вона врівноважується силами опору які виникають в матеріалі, з якого виготовлена труба по площі осевого перерізу труби  $2eL$ , де  $e$  – товщина стінки труби.

Нормальне напруження в матеріалі стінок труби визначається за формулою Маріотта

$$\sigma = pD/2e. \quad (3.30)$$

Рисунок 3.9 – До визначення нормального напруження

Якщо це нормальне напруження перевищить допустиме, яке залежить від матеріалу стінок труби, то це призведе до руйнування труби.

*Питання для самоперевірки:*

1. Що таке епіюра тиску та як вона будується?
2. Як формулюється закон сполучених посудин?
3. Як формулюється та записується закон Паскаля?
4. Як розраховується зусилля гідравлічного преса?
5. Як розраховується гідравлічний мультиплікатор?
6. Як визначається енергія гідравлічного акумулятора?
7. Як визначається сила тиску на горизонтальну плоску поверхню?
8. Як виводиться формула для розрахунку сили тиску рідини на плоску стінку довільно орієнтовану в просторі?
9. Що таке центр тиску та як визначаються його координати?
10. Як розраховується сила тиску рідини на криволінійні поверхні?
11. Що таке тіло тиску?
12. Як визначається напрямок дії повної сили на криволінійну поверхню?
13. Як формулюється закон Архімеда?
14. Як розраховується нормальне напруження в матеріалі стінок труби?

***Hydraulic Jack how it works***

<https://www.youtube.com/watch?v=Ykgi09b8BiI>



## Тема 4

**Гідродинаміка**

*Гідродинаміка* – розділ гідравліки, в якому вивчаються закони руху рідини.

У гідравліці розглядають рух рідини як суцільного середовища, тобто середовища без розривів і пустот, в якому місцева швидкість  $u$  і гідродинамічний тиск  $p$  є безперервними функціями координат. Визначення цих величин – головна задача гідродинаміки.

Існують два види руху рідини: усталений та неусталений.

*Неусталений рух* – це такий рух, коли в кожній точці рідини  $u$  і  $p$  залежить не тільки від координат але й від часу:

$$\left. \begin{aligned} u &= f_1(x, y, z, t) \\ p &= f_2(x, y, z, t) \end{aligned} \right\}. \quad (4.1)$$

Прикладом неусталеного руху є рух рідини при витіканні через отвір в резервуарі, рівень рідини в якому змінюється.

*Усталеним* називають такий рух рідини, при якому  $u$  і  $p$  залежить лише від координат точки

$$\left. \begin{aligned} u &= \varphi_1(x, y, z) \\ p &= \varphi_2(x, y, z) \end{aligned} \right\}. \quad (4.2)$$

Усталений рух ділиться на рівномірний та нерівномірний.

*Рівномірним* є такий усталений рух, при якому всі елементи потоку не змінюються по його довжині (рух рідини в круглій трубі постійного діаметру).

*Нерівномірним* усталеним є такий рух, при якому елементи потоку змінюються по його довжині (рух рідини в трубах змінного перерізу).

В залежності від наявності вільної поверхні у потоках рідини розрізняють напірний і безнапірний рухи. У випадках, коли весь поперечний переріз труби заповнено рідиною, рух називається *напірним*. Рух потоків у відкритих руслах і трубах при наявності вільної поверхні називається *безнапірним*.

При вивченні руху рідини, найбільшого поширення здобула *струминкова модель*, яка базується на таких визначеннях.

*Лінією течії* називається така лінія в рухомій рідині, у кожній точці якої, в даний момент часу, вектор швидкості є дотичною. Лінія течії – миттєва характеристика руху.

*Траєкторія* – шлях, який проходить частинка рідини за певний проміжок часу.

Для усталеного руху лінії течії збігаються з траєкторією руху частинок уздовж потоку. Якщо в потоці рідини виділити елементарний замкнутий контур, усі точки якого належать різним лініям течії, то ці лінії утворюють елементарну замкнену поверхню, яка утворює *трубку течії* (рис. 4.1).

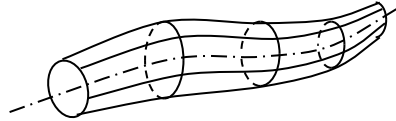


Рисунок 4.1 – Трубка течії

Усі лінії течії, що проходять всередині трубки течії, утворюють *елементарну струминку*.

Сукупність елементарних струминок, які рухаються з різними швидкостями, називається *потоком рідини*.

### ***Гідравлічні характеристики потоку рідини***

До гідравлічних характеристик потоку рідини належать такі терміни як живий переріз, змочений периметр, гідравлічний радіус, об'ємна витрата та середня швидкість.

*Живим перерізом*  $\omega$  називається площа поперечного перетину потоку, яка перпендикулярна до усіх ліній течії.

*Змоченим периметром*  $\chi$  називається частина периметру живого перерізу потоку, по якому рідина стикається з внутрішньою поверхнею русла.

*Гідравлічним радіусом*  $R$  називається відношення площі живого перерізу до змоченого периметру  $R = \frac{\omega}{\chi}$  (для круглої труби яка працює повним перерізом  $R = \frac{d}{4}$ ).

Об'єм рідини, що протікає за одиницю часу через поперечний переріз площею  $\omega$ , називається *об'ємною витратою* –  $Q$ . Одиницями об'ємної витрати є  $\text{м}^3/\text{с}$ ,  $\text{м}^3/\text{год.}$ ,  $\text{л}/\text{с}$  і т.п.

*Середня швидкість потоку*  $V$  – це така умовна швидкість, однакова для всіх точок живого перерізу, з якою через живий переріз проходила б витрата, що дорівнює фактичній (рис. 4.2).  $V = Q / \omega$ .

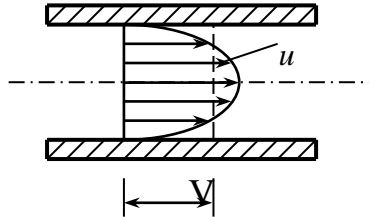


Рисунок 4.2 – Епюра місцевої  $u$  та середньої швидкості  $V$  руху рідини в трубі.

### ***Рівняння нерозривності для елементарної струминки та потоку рідини.***

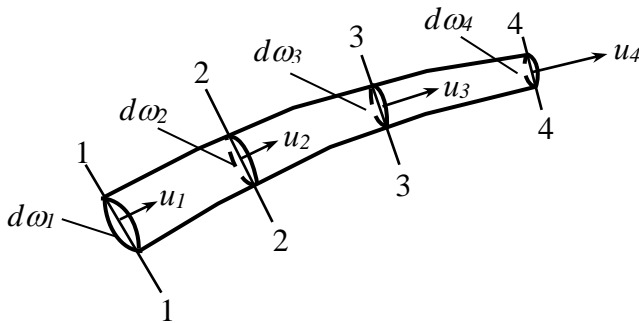


Рисунок 4.3 – Елементарна струминка

Розглянемо елементарну струминку ідеальної рідини при усталеному русі. Виділимо відсік рідини між перерізами 1-1 і 2-2 елементарної струминки (рис. 4.3). За час  $dt$  через переріз  $d\omega_1$  у виділений відсік втікає рідина в об'ємі  $d\omega_1 u_1 dt$ . За той же час  $dt$  через переріз  $d\omega_2$  з відсіку витече об'єм рідини  $d\omega_2 u_2 dt$ .

Так як форма відсіку з часом не змінюється, поверхня струминки непроникна, а сама рідина не стискувана, то

$$d\omega_1 u_1 dt = d\omega_2 u_2 dt \quad (4.3)$$

або

$$d\omega_1 u_1 = d\omega_2 u_2. \quad (4.4)$$

Аналогічно для інших перерізів і таким чином *рівняння нерозривності елементарної струминки* має вид

$$d\omega_1 u_1 = d\omega_2 u_2 = d\omega_i u_i = \dots = d\omega_n u_n = const \quad (4.5)$$

або

$$dQ_1 = dQ_2 = dQ_i = \dots = dQ_n = const. \quad (4.6)$$

Якщо в потоці рідини виділити два перерізи, які знаходяться на деякій відстані один від іншого, то

$$\sum_{\omega_1} d\omega_1 u_1 = \sum_{\omega_2} d\omega_2 u_2. \quad (4.7)$$

Таким чином *рівняння нерозривності для потоку рідини* (рис. 4.4) при усталеному русі має вид

$$Q_1 = Q_2 = Q = const \quad (4.8)$$

або

$$V_1 \omega_1 = V_2 \omega_2 = \dots = V_n \omega_n = Q = const. \quad (4.9)$$

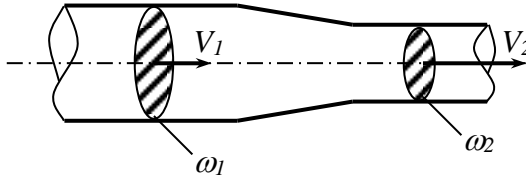


Рисунок 4.4 – До рівняння нерозривності потоку рідини

З рівняння 4.9 маємо

$$\frac{V_1}{V_2} = \frac{\omega_2}{\omega_1} \quad (4.10)$$

Таким чином середні швидкості руху рідини в живих перерізах обернено пропорційні площам цих перерізів.

### **Рівняння Бернуллі для елементарної струминки ідеальної рідини**

Виділимо частину елементарної струминки ідеальної рідини, обмеженої перерізами 1-1 та 2-2 (рис. 4.5), і позначимо через  $p_1, p_2, d\omega_1, d\omega_2, u_1, u_2, z_1, z_2$  відповідно гідродинамічний тиск, площі живих перерізів, швидкість руху та висоти розміщення центрів ваги перерізів над площиною порівняння 0-0.

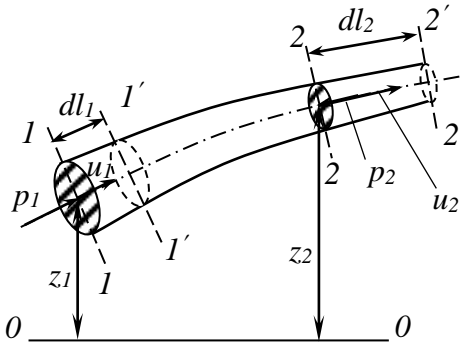


Рисунок 4.5 – До виведення рівняння Бернуллі для елементарної струминки ідеальної рідини

За безмежно малий проміжок часу  $dt$  відсік рідини, обмежений перерізами, переміститься з положення 1-2 в положення 1'-2'. Причому переріз 1-1 переміститься на відстань  $dl_1$  в положення 1'-1', а переріз 2-2 на відстань  $dl_2$  в положення 2'-2'.

Застосуємо до відсіку закон зміни кінетичної енергії:

*“Зміна кінетичної енергії маси рухомого тіла, що відбулась за певний проміжок часу, дорівнює сумі робіт всіх діючих на це тіло сил за той же самий проміжок часу”.*

$$dK = \sum A \quad (4.11)$$

Зміна кінетичної енергії відсіку рідини визначається за формулою

$$\begin{aligned}
 dK &= d\left(\frac{mu^2}{2}\right) = \frac{\rho d\omega_2 dl_2 u_2^2}{2} - \frac{\rho d\omega_1 dl_1 u_1^2}{2} \\
 &= \rho g dQ dt \left(\frac{u_2^2}{2g} - \frac{u_1^2}{2g}\right).
 \end{aligned}
 \tag{4.12}$$

На відсік струминки діють такі сили:

1. Сила гідродинамічного тиску в перерізі 1-1.

Робота цієї сили

$$A_1 = p_1 d\omega_1 dl_1 = p_1 dQ dt. \tag{4.13}$$

2. Сила гідродинамічного тиску в перерізі 2-2.

Робота цієї сили

$$A_2 = p_2 d\omega_2 dl_2 = p_2 dQ dt. \tag{4.14}$$

3. Сила тяжіння.

Робота сили тяжіння – це робота по переміщенню ваги об'єму рідини з положення 1-1 у положення 2-2, тобто на різницю висот  $z_1 - z_2$

$$A_G = \rho g d\omega_1 dl_1 (z_1 - z_2) = \rho g dQ dt (z_1 - z_2). \tag{4.15}$$

4. Сили тертя.

Їх робота дорівнює нулю, так як рідина нев'язка.

Прирівнявши зміну кінетичної енергії та роботу сил маємо

$$\begin{aligned}
 \rho g dQ dt \left(\frac{u_2^2}{2g} - \frac{u_1^2}{2g}\right) &= \\
 p_1 dQ dt - p_2 dQ dt + \rho g dQ dt (z_1 - z_2). &
 \end{aligned}
 \tag{4.16}$$

Розділивши рівняння на  $\rho g dQ dt$ , одержимо

$$z_1 + \frac{p_1}{\rho g} + \frac{u_1^2}{2g} = z_2 + \frac{p_2}{\rho g} + \frac{u_2^2}{2g}. \tag{4.17}$$

Рівняння (4.17) є рівнянням Бернуллі для елементарної струминки ідеальної рідини при усталеному русі рідини, що відбувається лише під дією сили тяжіння.

### *Геометрична та енергетична інтерпретації рівняння Бернуллі*

Рівняння Бернуллі має геометричне та енергетичне пояснення. При геометричній інтерпретації всі члени рівняння Бернуллі мають лінійну розмірність і можуть бути представлені відрізками відповідної довжини:  $z$  – висота положення;  $p/\rho g$  – п'єзометрична висота;  $u^2/2g$  – швидкісна висота (напір).

Сума висот положення, п'єзометричного та швидкісного напорів називається повним напором, який для елементарної струминки ідеальної рідини, є постійним по довжині, при усталеному русі

$$z + \frac{p}{\rho g} + \frac{u^2}{2g} = H = \text{const.} \quad (4.18)$$

Сума  $z + p/\rho g$  називається п'єзометричним напором.

При енергетичній інтерпретації рівняння Бернуллі є законом збереження енергії, кожний член якого виражає певну питому енергію:  $z$  – питома потенціальна енергія положення;  $p/\rho g$  – питома потенціальна енергія тиску;  $u^2/2g$  – питома кінетична енергія.

Сума потенціальних та кінетичної енергії вдовж елементарної струминки нев'язкої рідини є сталою величиною.

*Питання для самоперевірки:*

1. Що таке усталений та неусталений рух рідини?
2. Що таке рівномірний та нерівномірний усталений рух рідини?
3. Що таке напірний та безнапірний рух рідини?
4. На яких визначення базується струминкова модель?
5. Які є гідравлічні характеристики потоку?
6. Як виводиться рівняння нерозривності для елементарної струминки?
7. Як формулюється рівняння нерозривності для потоку рідини?
8. Як виводиться рівняння Бернуллі для елементарної струминки ідеальної рідини?
9. Яка геометрична та енергетична інтерпретація рівняння Бернуллі?

## Тема 5

**Рівняння Бернуллі для потоку в'язкої рідини**

Рівняння Бернуллі для потоку реальної рідини аналогічне рівнянню для елементарної струминки ідеальної рідини, але завдяки в'язкості реальної рідини, енергія потоку не лишається постійною, а зменшується за напрямком руху. Ілюстрація рівняння Бернуллі для потоку рідини зображена на рис. 5.1.

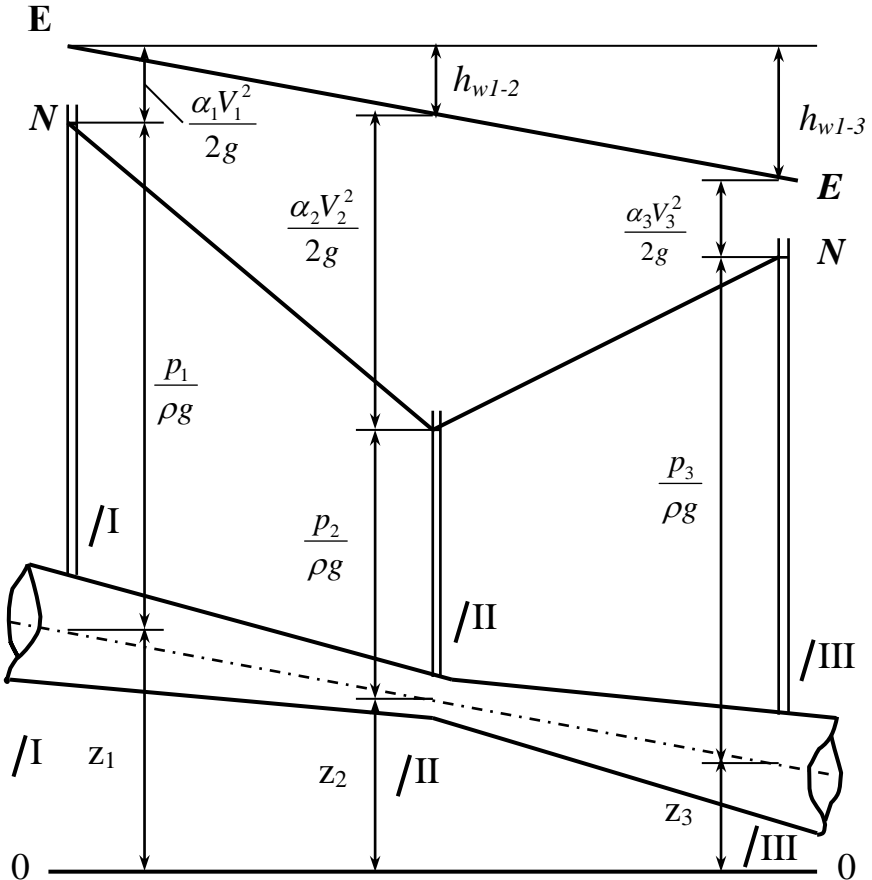


Рисунок 5.1 – Ілюстрація рівняння Бернуллі для потоку рідини



В рівнянні Бернуллі для потоку в'язкої рідини вводиться додатковий член  $h_w$ , що враховує втрати енергії (напору)

$$z_1 + \frac{p_1}{\rho g} + \frac{\alpha_1 V_1^2}{2g} = z_2 + \frac{p_2}{\rho g} + \frac{\alpha_2 V_2^2}{2g} + h_w \quad (5.1)$$

В рівнянні Бернуллі для потоку реальної рідини використовується середня швидкість  $V$  руху потоку рідини, а також враховується нерівномірність розподілення швидкостей по живому перерізу, введенням коефіцієнта кінетичної енергії (коефіцієнта Коріоліса)  $\alpha$ , який має значення  $1,05 \dots 1,1$ . Коефіцієнт Коріоліса є відношенням дійсної кінетичної енергії потоку в даному живому перерізі до кінетичної енергії, визначеною за середньою швидкістю потоку.

Повний напір в перерізі можливо виміряти за допомогою трубки Піто, яка має Г-подібну форму (рис. 5.2).

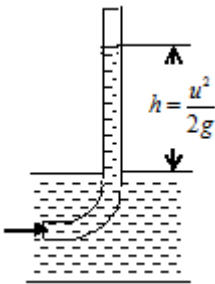


Рисунок 5.2 – Трубка Піто

Швидкісний напір, який вимірює трубка Піто, залежить від місцевої швидкості  $u$  в точці розміщення вхідного отвору трубки

$$h = \frac{u^2}{2g}.$$

Відповідно місцева швидкість може бути визначеною за формулою

$$u = \sqrt{2gh}.$$

Трубка Піто використовується як складова частина трубки Прандля в авіаційних приймачах повітряного тиску для визначення швидкості та висоти польоту.

Напірна лінія  $E-E$  (рис. 5.1) має нахил у напрямку руху рідини, що пояснюється втратами напору на тертя. Падіння цієї лінії в напрямі руху потоку характеризується *гідралічним нахилом*

$$I = \frac{h_w}{l} = \frac{\left( z_1 + \frac{p_1}{\rho g} + \frac{\alpha_1 V_1^2}{2g} \right) - \left( z_2 + \frac{p_2}{\rho g} + \frac{\alpha_2 V_2^2}{2g} \right)}{l}, \quad (5.2)$$

де  $l$  – відстань між перерізами.

Лінія п'єзометричного напору  $N-N$  будується за показаннями п'єзометрів, показує зміну п'єзометричного напору по довжині потоку і характеризується *п'єзометричним нахилом*

$$I_n = \frac{\left(z_1 + \frac{p_1}{\rho g}\right) - \left(z_2 + \frac{p_2}{\rho g}\right)}{l}. \quad (5.3)$$

П'єзометричний нахил може бути як додатнім так і від'ємним, гідравлічний нахил – тільки додатнім. При русі рідини від перерізу I-I до перерізу II-II діаметр труби зменшується, а середня швидкість руху рідини збільшується і відповідно збільшується швидкісний напір за рахунок зменшення п'єзометричного напору. Таким чином відбувається перетворення потенціальної енергії тиску в кінетичну енергію руху рідини. При русі рідини від перерізу II-II до перерізу III-III діаметр труби збільшується, середня швидкість руху рідини зменшується і відповідно зменшується швидкісний напір але збільшується п'єзометричний напір. Таким чином на цій ділянці відбувається перетворення кінетичної енергії в потенціальну.

### ***Розрахунок витратоміру Вентурі***

Витратомір Вентурі – це пристрій, принцип дії якого будується на практичному використанні рівняння Бернуллі. Перевагами витратоміру Вентурі є простота конструкції та відсутність у ньому рухомих частин (рис. 5.3). В широкій та вузькій частинах витратоміру встановлені п'єзометри, за різницею показань яких і визначаються витрати рідини в трубі.

Нехтуючи втратами напору між п'єзометрами ( $h_w = 0$ ) та нерівномірністю розподілення швидкостей в перерізах ( $\alpha = 1$ ) і враховуючи, що площина порівняння проходить через вісь трубопроводу ( $z_1 = z_2$ ) рівняння Бернуллі, для перерізів, де встановлені п'єзометри, у цьому випадку буде мати вид

$$\frac{p_1}{\rho g} + \frac{V_1^2}{2g} = \frac{p_2}{\rho g} + \frac{V_2^2}{2g}. \quad (5.4)$$

Таким чином різниця показань п'езометрів виникає внаслідок різних швидкостей в перерізах, де встановлені п'езометри

$$h = \frac{p_1}{\rho g} - \frac{p_2}{\rho g} = \frac{V_2^2}{2g} - \frac{V_1^2}{2g} \quad (5.5)$$

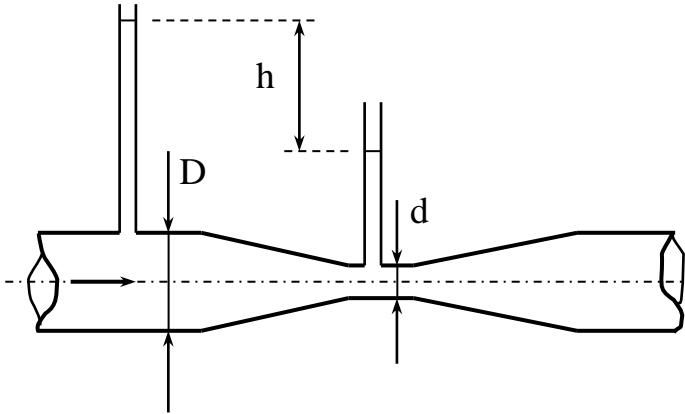


Рисунок 5.3 – Схема витратоміру Вентурі

Враховуючи рівняння нерозривності потоку

$$V_1 \omega_1 = V_2 \omega_2 \quad (5.6)$$

або

$$V_1 \frac{\pi D^2}{4} = V_2 \frac{\pi d^2}{4} \quad (5.7)$$

визначимо теоретичні витрати через витратомір

$$Q_T = \frac{\pi D^2}{4} \sqrt{\frac{2gh}{\frac{D^4}{d^4} - 1}} \quad (5.8)$$

Позначивши вираз  $\frac{\pi D^2}{4} \sqrt{\frac{2g}{\frac{D^4}{d^4} - 1}}$  через  $M$ , маємо

$$Q_T = M \sqrt{h} \quad (5.9)$$

Внаслідок наявності втрат напору між п'езометрами, фактична витрата  $Q_\phi$  буде дещо менша ніж теоретична  $Q_m$

$$Q_{\phi} = \mu Q_m, \quad (5.10)$$

де  $\mu < 1$  – коефіцієнт витрат, який визначається експериментальним шляхом.

### **Режими руху рідини**

Існують два режими руху рідини – ламінарний та турбулентний. Режим руху, при якому відсутні пульсації швидкості та тиску, внаслідок чого частинки рідини не перемішуються, називається *ламінарним* (від латинського слова *lamina* – шар) режимом руху рідини. Режим руху, при якому відбуваються пульсації швидкості та тиску, внаслідок чого частинки рідини інтенсивно перемішуються, називається *турбулентним* (від латинського слова *turbulentus* – хаотичний) режимом руху рідини.

Ламінарний режим руху рідини зустрічається при русі в трубопроводах рідин з великою в'язкістю (нафта, нафтопродукти і т.п.), а також при русі води в капілярних трубках. Турбулентний режим зустрічається у більшості випадків (рух води в трубах, каналах, ріках і т.п.).

Існування двох режимів руху рідини було встановлено експериментальним шляхом англійським фізиком Рейнольдсом у 1883 році. Досліди проводились на спеціальній установці (рис. 5.4).

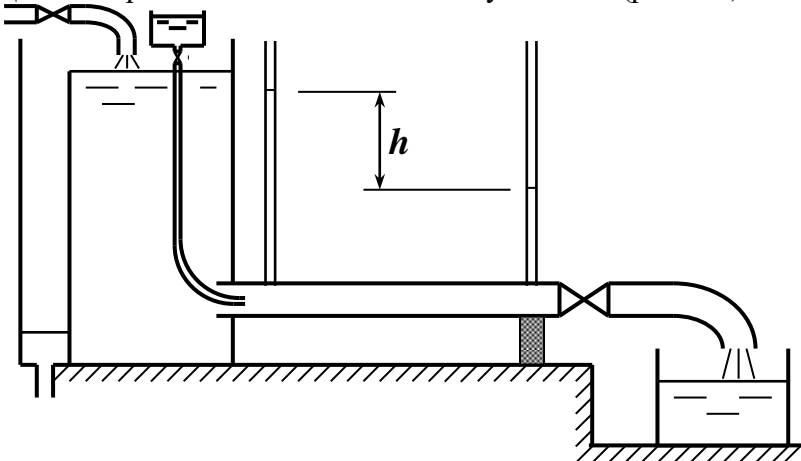


Рисунок 5.4 – Схема експериментальної установки Рейнольдса

При дослідах рівень рідини в резервуарі підтримувався постійним, а в прозору скляну трубку, по якій рухалась рідина, підводилась зафарбована рідина. Коли зафарбована рідина рухалась окремою струминкою, то це був ламінарний режим руху рідини, а коли вона інтенсивно перемішувалась з рідиною в трубці, то це був турбулентний режим руху. За результатами дослідів встановлено, що режим руху рідини залежить від динамічної в'язкості рідини  $\mu$ , середньої швидкості руху  $V$ , густини рідини  $\rho$  та діаметру трубопроводу  $d$ . Рейнольдсом була запропонована безрозмірна величина, яка враховувала вплив всіх факторів. Цю величину пізніше почали називати *числом Рейнольдса*.

$$Re = \frac{Vd\rho}{\mu} \quad (5.11)$$

Так як  $\mu / \rho = \nu$  ( $\nu$  – кінематична в'язкість рідини), то число Рейнольдса може записуватись так

$$Re = \frac{Vd}{\nu}. \quad (5.12)$$

Число Рейнольда, з фізичної точки зору, є відношенням сил інерції до сил тертя.

В результаті дослідів встановлено, що режим руху буде ламінарним коли число Рейнольдса, в даних умовах, менше деякого граничного значення, що називається *критичним числом Рейнольдса* і позначається  $Re_{кр}$ . Для круглих труб  $Re_{кр} = 2320$ .

Якщо  $Re < Re_{кр}$ , то режим руху рідини ламінарний.

Якщо  $Re > Re_{кр}$  – режим руху рідини турбулентний.

Також встановлено, що втрати напору при різних режимах описуються загальною формулою

$$h_w = bV^m, \quad (5.13)$$

де  $b$  – коефіцієнт, що враховує розміри труби, властивості її стінок та вид рідини.

При ламінарному режимі руху рідини  $m = 1$ , а при турбулентному  $m = 1,75 \dots 2$ .

### Розрахунок втрат напору

Втрати напору обумовлені силами внутрішнього тертя в рідині та силами тертя рідини об стінки русла. Втрати напору поділяються на втрати по довжині  $h_d$  і втрати в місцевих опорах  $h_m$ .

$$h_w = \sum_{i=1}^n h_{d_i} + \sum_{j=1}^m h_{m_j}. \quad (5.14)$$

### Розрахунок втрат напору в місцевих опорах

Місцеві втрати напору обумовлені різними конструктивними елементами в потоці (поворот, звуження або розширення, кран, засувка і т.п.) і визначаються за формулою Вейсбаха

$$h_w = \zeta_1 \frac{V_1^2}{2g} = \zeta_2 \frac{V_2^2}{2g}, \quad (5.15)$$

де  $\zeta_1$ ,  $\zeta_2$  – коефіцієнти місцевого опору віднесені відповідно до швидкостей перед та за місцевим опором.

При раптовому розширенні потоку в трубопроводі від площі  $\omega_1$  до площі  $\omega_2$  в трубі більшого діаметра утворюється транзитний потік та кругова водоворотна зона (рис. 5.5).

Втрати напору при *раптовому розширенні* можуть бути розрахованими як через швидкість до розширення, так і через швидкість після розширення

$$h_{p.p.} = \left(1 - \frac{\omega_1}{\omega_2}\right)^2 \frac{V_1^2}{2g}, \quad (5.15)$$

$$h_{p.p.} = \left(\frac{\omega_2}{\omega_1} - 1\right)^2 \frac{V_2^2}{2g}. \quad (5.16)$$

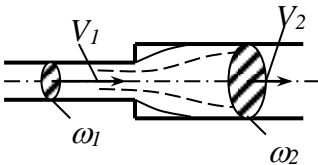


Рисунок 5.5 – Раптове розширення

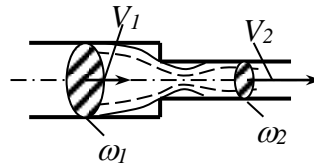


Рисунок 5.6 – Раптове звуження

При раптовому звуженні трубопроводу відбувається стиснення потоку і утворення водоворотних зон (рис. 5.6). Втрати напору при *раптовому звуженні* можуть розраховуватись за експериментальною формулою

$$h_{p.з.} = 0,5 \left( 1 - \frac{\omega_2}{\omega_1} \right) \frac{V_2^2}{2g}. \quad (5.17)$$

При *плавному повороті* труби (рис. 5.7) коефіцієнт місцевого опору  $\zeta_{пл.п.}$  залежить від співвідношення між радіусом труби  $r$  та радіусом повороту  $R$ :

$2r/R$	0,2	0,4	0,6	0,8	1	1,2	1,4	1,6	1,8	2
$\zeta_{пл.п.}$	0,131	0,138	0,158	0,206	0,294	0,44	0,66	0,977	1,408	1,978

При *різкому повороті* труби (рис.5.8) коефіцієнт місцевого опору  $\zeta_{пов.}$  залежить від кута  $\alpha$ :

$\alpha, ^\circ$	30	40	50	60	70	80	90
$\zeta_{пов.}$	0,2	0,3	0,4	0,55	0,7	0,9	1,1

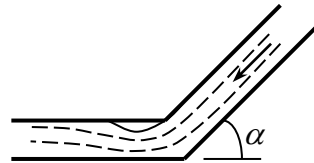
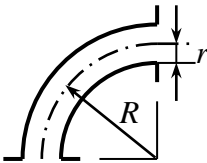


Рисунок 5.7 – Плавний поворот трубопроводу

Рисунок 5.8 – Різкий поворот трубопроводу

Коефіцієнт опору засувки  $\zeta_{зас.}$  (рис. 5.9) залежить від ступеня відкриття, тобто від відношення  $a/d$

$a/d$	0	1/8	1/4	3/8	1/2	5/8	3/4	7/8	1
$\zeta_{зас.}$	0,05	0,07	0,26	0,81	2,06	5,52	17	97,8	$\infty$

Коефіцієнт пробкового крана  $\zeta_{кр}$  (рис. 5.10) залежить від кута відкривання крана

$\alpha ^\circ$	5	10	20	30	40	50	60	65	82,5
$\zeta_{кр}$	0,05	0,29	1,56	5,47	17,3	52,6	206	486	$\infty$

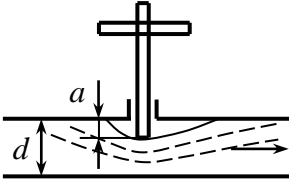


Рисунок 5.9 – Засувка

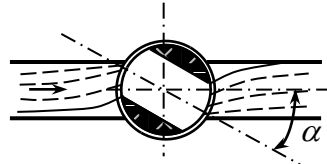


Рисунок 5.10 – Пробковий кран

### ***Розрахунок втрат напору по довжині та коефіцієнта гідравлічного тертя***

Втрати напору по довжині визначаються за формулою Дарсі-Вейсбаха

$$h_o = \lambda \frac{l V^2}{d 2g}, \quad (5.18)$$

де  $\lambda$  – коефіцієнт гідравлічного тертя (коефіцієнт Дарсі);

$l, d$  – відповідно довжина та діаметр трубопроводу;

$V$  – середня швидкість руху рідини в трубі.

При ламінарному режимі руху рідини втрати напору по довжині обумовлені силами внутрішнього тертя рідини і коефіцієнт гідравлічного тертя залежить від в'язкості рідини

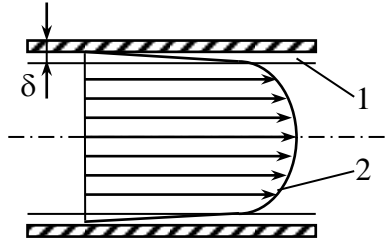
$$\lambda = 64 / Re . \quad (5.19)$$

При турбулентному режимі руху коефіцієнт  $\lambda$  залежить від числа Рейнольдса  $Re$  і шорсткості стінок трубопроводу  $\Delta$ . Розрізняють відносну та еквівалентну шорсткість.

*Відносною шорсткістю* називається відношення середньої висоти виступів шорсткості до одного з лінійних параметрів русла (радіуса або діаметра труби чи гідравлічного радіуса), тобто  $\Delta/r, \Delta/d, \Delta/R$ .

*Еквівалентна шорсткість*  $\Delta_e$  – це така рівнозерниста шорсткість при якій втрати напору дорівнюють реальним втратам напору в трубопроводі з натуральною шорсткістю. На основі дослідних даних турбулентний потік в трубі зображується у вигляді 2<sup>х</sup> шарової моделі (рис.5.11).





1 – ламінарна плівка, 2 – турбулентне ядро

Рисунок 5.11 – Структура турбулентного потоку

Характер втрат напору при турбулентному режимі визначається співвідношенням між товщиною ламінарної плівки  $\delta$  та абсолютною шорсткістю стінок трубопроводу  $\Delta$ . В залежності від цього співвідношення стінки русел бувають гідравлічно гладкими ( $\delta > \Delta$ ) та гідравлічно шорсткими ( $\Delta > \delta$ ). Коефіцієнт гідравлічного опору при турбулентному режимі визначається в залежності від числа Рейнольдса і при цьому можливі такі три випадки:

1)  $\delta > \Delta$  – гідравлічно гладкі труби

$$\lambda = \frac{0,3164}{\text{Re}^{0,25}} \quad \text{при } 4000 < \text{Re} < 10^5; \quad (5.20)$$

2)  $\Delta > \delta$  – гідравлічно шорсткі труби (квадратична область опору)

$$\lambda = 0,11 \left( \frac{\Delta_e}{d} \right)^{0,25} \quad \text{при } \text{Re} > 500 \frac{d}{\Delta_e}; \quad (5.21)$$

3)  $\Delta \approx \delta$  – перехідна зона

$$\lambda = 0,11 \left( \frac{\Delta_e}{d} + \frac{68}{\text{Re}} \right)^{0,25} \quad \text{при } 20 \frac{d}{\Delta_e} < \text{Re} < \frac{500d}{\Delta_e}. \quad (5.22)$$

### **Класифікація трубопроводів**

В залежності від співвідношення втрат напору по довжині та у місцевих опорах трубопроводу діляться на короткі та довгі.

До довгих відносяться трубопроводи у яких визначальними є втрати по довжині, а місцеві втрати не перевищують 10-15% загальних втрат.

*Короткими* називаються трубопроводи у яких визначальними є втрати у місцевих опорах.

Умовно можна вважати, що якщо довжина трубопроводу більша ніж 100 м, то це довгий трубопровід.

Трубопроводи також діляться на прості та складні.

*Простим* вважається такий трубопровід, який складається з труб одного діаметру і не має відгалуджень. *Складний* трубопровід складається з окремих елементів простих коротких або довгих трубопроводів.

### ***Гідралічний розрахунок короткого трубопроводу***

Для розрахунку короткого трубопроводу використаємо рівняння Бернуллі для перерізів 1-1 (на вільній поверхні води в резервуарі) та 2-2 (на кінці трубопроводу) відносно площини порівняння 0-0, яка проходить через центр вихідного отвору трубопроводу (рис.5.11):

$$z_1 + \frac{p_1}{\rho g} + \frac{\alpha_1 V_1^2}{2g} = z_2 + \frac{p_2}{\rho g} + \frac{\alpha_2 V_2^2}{2g} + h_w, \quad (5.23)$$

де  $z_1 = H + z$ ;  $p_1 = p_{am}$ ;  $V_1 \approx 0$ ;

$z_2 = 0$ ;  $p_2 = p_{am}$ .

Тоді рівняння 5.23 буде мати вид

$$H = \frac{\alpha_2 V_2^2}{2g} + h_w. \quad (5.24)$$

Втрати напору в трубопроводі складаються з втрат напору на вході в трубу, по довжині першої ділянки, на раптовому звуженні, на крані та по довжині другої ділянки

$$h_w = \zeta_{ex} \frac{V_1^2}{2g} + \lambda_1 \frac{l_1}{d_1} \frac{V_1^2}{2g} + \zeta_{p.з.} \frac{V_2^2}{2g} + \zeta_{кр} \frac{V_2^2}{2g} + \lambda_2 \frac{l_2}{d_2} \frac{V_2^2}{2g}. \quad (5.25)$$

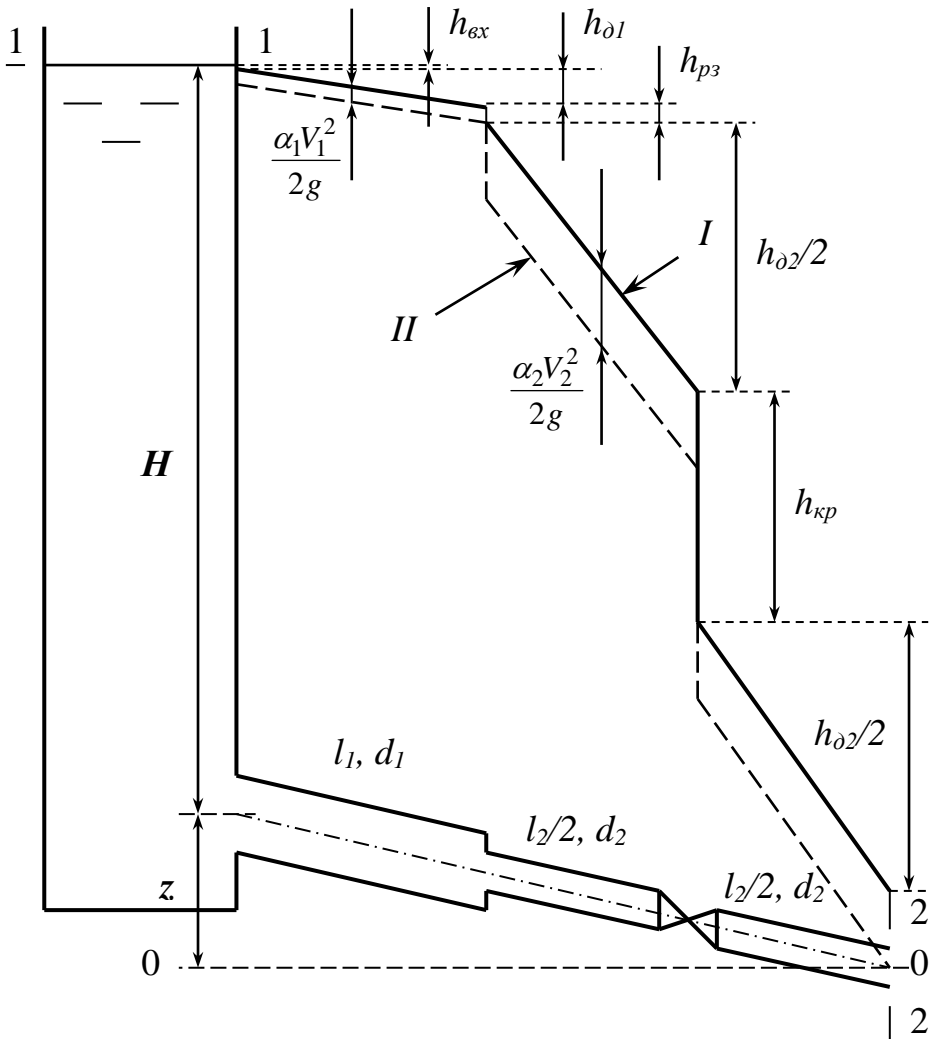


Рисунок 5.11 – Розрахункова схема короткого трубопроводу

Використавши рівняння нерозривності потоку рідини

$$Q = V_1 \omega_1 = V_2 \omega_2 \quad (5.26)$$

визначимо швидкість  $V_1$  через  $V_2$

$$V_1 = V_2 \frac{\omega_2}{\omega_1}. \quad (5.27)$$

Після підстановки рівняння 5.27 в рівняння 5.25, а останнього в рівняння 5.24 маємо

$$H = \frac{V_2^2}{2g} \left( \alpha_2 + \zeta_{ex} \frac{d_2^4}{d_1^4} + \lambda_1 \frac{l_1}{d_1} \frac{d_2^4}{d_1^4} + \zeta_{p.z.} + \zeta_{кр} + \lambda_2 \frac{l_2}{d_2} \right). \quad (5.28)$$

З цього рівняння при відомому напорі  $H$  та геометричних параметрах трубопроводу можна визначити швидкість  $V_2$ , а потім витрату  $Q$ .

Якщо відома витрата  $Q$ , то спочатку визначається швидкості  $V_1$ ,  $V_2$ , а потім напір  $H$ .

Для побудови лінії повного напору  $I$  (рис. 5.11) визначаються втрати напору в місцевих опорах та по довжині ділянок трубопроводу і ці втрати, у відповідному масштабі, послідовно відкладаються від рівня рідини в резервуарі. Лінія п'езометричного напору  $II$  проходить паралельно лінії повного напору але нижче на величину швидкісного напору  $V^2/2g$ .

### Розрахунок сифонного трубопроводу

Сифонний трубопровід – пристрій (рис.5.13), який працює в умовах вакууму. Для того, щоб сифон почав працювати потрібно попередньо заповнити його рідиною або створити вакуум в ньому за допомогою вакуумного насоса.

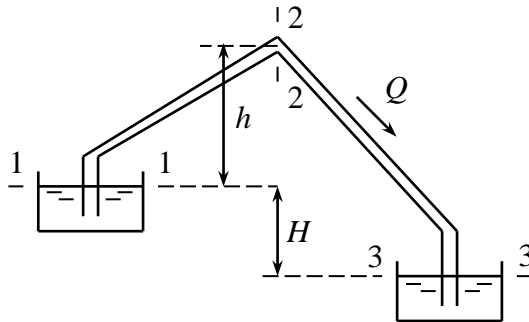


Рисунок 5.13 – Сифонний трубопровід

Розрахунок сифону складається з визначення витрати  $Q$  та граничної висоти підймання рідини  $h$ .

Для визначення витрати рідини через сифонний трубопровід використовується рівняння Бернуллі, яке записується для перерізів 1-1 та 3-3 відносно рівня рідини в нижньому резервуарі. Після відповідних перетворень рівняння Бернуллі витрата визначається за формулою

$$Q = \frac{1}{\sqrt{\lambda \frac{l_{1-3}}{d} + \sum \zeta}} \omega \sqrt{2gH} = \mu_c \omega \sqrt{2gH}, \quad (5.29)$$

де  $l_{1-3}$  – довжина труби між перерізами;

$d$  – діаметр труби;

$\lambda$  – коефіцієнт Дарсі;

$\sum \zeta$  – сума коефіцієнтів місцевих опорів між перерізами;

$\omega$  – площа поперечного перерізу труби;

$\mu_c$  – коефіцієнт витрати сифона.

Для визначення висоти підймання рідини сифонним трубопроводом використовується рівняння Бернуллі, яке записується для перерізів 1-1 та 2-2 відносно рівня рідини у верхньому резервуарі. Після відповідних перетворень рівняння Бернуллі висота підймання рідини сифоном визначається за формулою

$$h = h_{\text{вак}} - \left( \alpha + \sum \zeta + \lambda \frac{l_{1-2}}{d} \right) \frac{V_2^2}{2g}, \quad (5.30)$$

де  $h_{\text{вак}}$  – вакуум у перерізі 2-2;

$\alpha$  – коефіцієнт Коріоліса;

$l_{1-2}$  – довжина труби між перерізами 1-1 та 2-2;

$\sum \zeta$  – сума коефіцієнтів місцевих опорів між перерізами;

$V_2$  – швидкість руху рідини у перерізі 2-2.

Так як максимальне значення вакууму 10 м, то враховуючи втрати напору в сифоні, висоту підймання звичайно приймають не більше 7...8 м.

*Питання для самоперевірки:*

1. Чим відрізняється рівняння Бернуллі для потоку рідини від рівняння Бернуллі для елементарної струминки ідеальної рідини?
2. Яке числове значення коефіцієнта Коріоліса і що він враховує?
3. Що таке гідравлічний та п'єзометричний нахили і які одиниці їх вимірювання?
4. Як розраховується витратомір Вентурі?
5. Які існують режими руху рідини та які їх відмінності?
6. Як визначається режим руху рідини?
7. Яка залежність між втратами напору та середньою швидкістю руху рідини при різних режимах руху?
8. Як розраховуються втрати напору у місцевих опорах?
9. Як розраховуються втрати напору на раптовому розширенні та раптовому звуженні?
10. Як визначаються коефіцієнти місцевих опорів поворотів, засувки та кранів?
11. Як розраховуються втрати напору по довжині?
12. Як розраховується коефіцієнт гідравлічного опору при ламінарному режимі руху рідини?
13. Що таке відносна та еквівалентна шорсткість?
14. Яка структура турбулентного потоку?
15. Що таке гідравлічно гладкі та шорсткі труби?
16. Як визначається коефіцієнт гідравлічного опору при турбулентному режимі руху рідини?
17. Як класифікуються трубопроводи?
18. Який порядок розрахунку короткого трубопроводу?
19. Як будуються лінії п'єзометричного та повного напорів?
20. Як розраховується витрата сифонного трубопроводу?
21. Як розраховується висота підймання рідини сифонним трубопроводом?

Експериментальне дослідження р. Бернуллі

<https://www.youtube.com/watch?v=8CF7FwyKGE4>

## Bernoulli's principle | Air | Physics

<https://www.youtube.com/watch?v=3fWSTXDQ8eE>

<https://www.instructables.com/id/Bernoullis-Principle/>

Заправочний пістолет

<https://sfw.so/1149058212-kak-pistolet-na-zappravke-uznaet-cto-benzobak-polon.html>

<https://www.youtube.com/watch?v=ItAuXOFavFA>

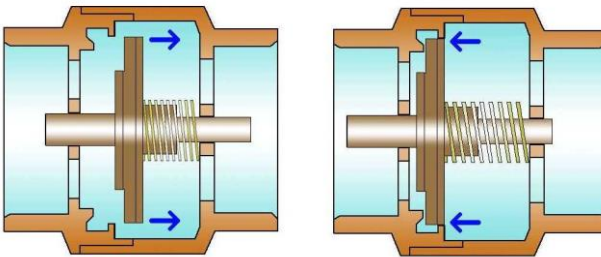
## The Siphon

<https://www.youtube.com/watch?v=CZmP0vsRBZ8>

How To Move Water With Easy, Cheap, Siphon System

[https://www.youtube.com/watch?v=ZUsTT\\_RUEdQ](https://www.youtube.com/watch?v=ZUsTT_RUEdQ)

Зворотний клапан



<https://stroychik.ru/vodosnabzhenie/obratnyj-klapan-dlya-vody>

## Тема 6

**Гідравлічний розрахунок простого довгого трубопроводу**

Простим довгим трубопроводом називається трубопровід постійного діаметру ( $\omega = \text{const}$ ), у якого переважаючими є втрати напору по довжині і який не має відгалужень. Для спрощення задачі прийемо, що рівень води у резервуарі не змінюється, тобто  $H = \text{const}$  (рис. 6.1) і  $V = Q/\omega = \text{const}$  – тобто рух рідини сталий і рівномірний.

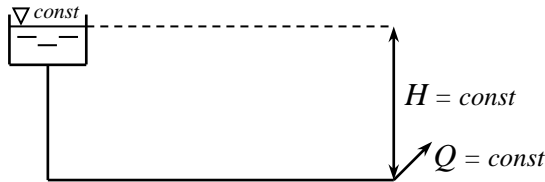


Рисунок 6.1 – До розрахунку простого трубопроводу

У цьому випадку весь напір витрачається на подолання гідравлічного опору по довжині і  $H = h_w$ .

$$\text{Тоді} \quad I = \frac{h_w}{L} = \frac{H}{L}, \quad (6.1)$$

де  $L$  – довжина трубопроводу.

Втрати напору по довжині розраховуються за формулою

$$h_o = \lambda \frac{L V^2}{d 2g} = \lambda \frac{L V^2}{4R 2g}, \quad (6.2)$$

де  $R$  – гідравлічний радіус.

З формули (6.2) визначимо середню швидкість

$$V = \sqrt{\frac{8g}{\lambda} \frac{h_o}{L}} R = C \sqrt{IR}, \quad (6.3)$$

де  $C = \sqrt{\frac{8g}{\lambda}}$  – коефіцієнт Шезі;

$$I = \frac{h_o}{L} \text{ – гідравлічний нахил.}$$

$$\text{Тоді} \quad Q = \omega V = \omega C \sqrt{IR}. \quad (6.4)$$



Формула 6.4 (формула Шезі) є розрахунковою формулою довгого трубопроводу.

Позначивши вираз  $\omega C\sqrt{IR}$  як  $K$  отримаємо

$$Q = K\sqrt{I} \quad (6.5)$$

де  $K$  – модуль витрат або пропускна здатність труби (в м<sup>3</sup>/с або л/с) і являє собою витрату при  $I=1$ ;

З формули 6.5 визначимо  $I$

$$I = Q^2/K^2. \quad (6.6)$$

Підставивши замість  $I$  його значення, маємо

$$\frac{H}{L} = \frac{Q^2}{K^2} \quad (6.7)$$

Звідки 
$$H = \frac{Q^2}{K^2} L. \quad (6.8)$$

У довідниках значення  $K$  приводиться для квадратичної (гідравлічно шорсткої) області опору. Якщо область опору не квадратична, то це враховується коефіцієнтом  $\theta$

$$H = \theta \frac{Q^2}{K^2} L. \quad (6.9)$$

За допомогою формул 6.5 і 6.9 можливо вирішити наступні задачі:

- 1) розрахувати  $Q$  при відомих значеннях  $l, d, H$  та відомому матеріалі з якого виготовлено трубопровід;
- 2) розрахувати  $H$  при відомих значеннях  $l, d, Q$  та відомому матеріалі з якого виготовлено трубопровід;
- 3) розрахувати  $d$  при відомих значеннях  $l, Q, H$  та відомому матеріалі з якого виготовлено трубопровід.

### ***Гідравлічний розрахунок довгих трубопроводів з послідовним з'єднанням труб різних діаметрів***

При русі рідини по трубопроводу увесь напір буде затрачено на подолання втрат напору по довжині.

На кожній ділянці з  $d_i = const$  буде втрачена деяка частина повного напору  $H_i$  (рис. 6.2).

$$H_i = \theta_i \frac{Q^2}{K_i^2} L_i \quad (6.10)$$

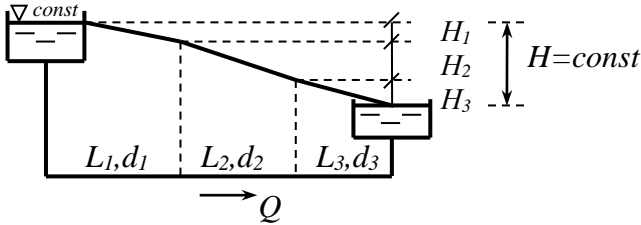


Рисунок 6.2 – Послідовне з'єднання довгих трубопроводів

Загальна втрата напору  $H$  в трубопроводі дорівнює сумі втрат напору на окремих ділянках  $H_i$

$$H = H_1 + H_2 + \dots + H_n = \sum_{i=1}^n H_i \quad (6.11)$$

або

$$H = Q^2 \sum_{i=1}^n \frac{L_i}{K_i^2} \theta_i. \quad (6.12)$$

### *Гідравлічний розрахунок трубопроводів при їх паралельному з'єднанні*

Особливістю розрахунків є те, що втрати напору у кожній лінії однакові і дорівнюють різниці напорів у вузлах А і В (рис. 6.3).

$$H_1 = H_2 = H_3 = H = H_A - H_B. \quad (6.13)$$

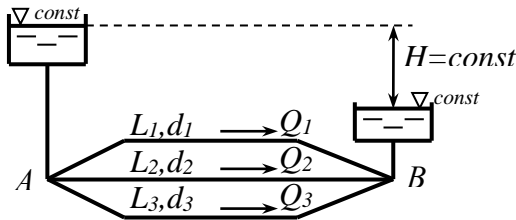


Рисунок 6.3 – Паралельне з'єднання трубопроводів

Витрата рідини в паралельних трубопроводах дорівнює витраті до розгалуження

$$Q = Q_1 + Q_2 + \dots + Q_n = \sum_{i=1}^n Q_i. \quad (6.14)$$

Витрата у кожній лінії

$$Q_i = K_i \sqrt{\frac{H}{L_i}}. \quad (6.15)$$

Тоді

$$Q = \sum_{i=1}^n \left( K_i \sqrt{\frac{H}{L_i}} \right) = \sqrt{H} \sum_{i=1}^n \left( \frac{K_i}{\sqrt{L_i}} \right). \quad (6.16)$$

### ***Гідравлічний розрахунок трубопроводу з постійною шляховою витратою по довжині***

*Шляховою витратою*  $Q_{ш}$  називається витрата рівномірно розподілена по довжині трубопроводу (рис.6.4).

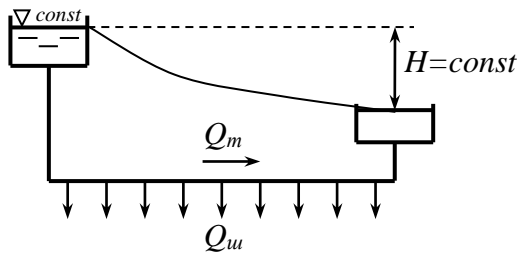


Рисунок 6.4 – Довгий трубопровід з рівномірною шляховою витратою

Втрати напору у трубопроводі, в якому крім шляхової витрати протікають ще й транзитні витрати  $Q_m$ , визначаються за формулою

$$H = \left( Q_m^2 + Q_m Q_{ш} + \frac{1}{3} Q_{ш}^2 \right) \frac{L}{K^2}. \quad (6.17)$$

У випадку, якщо  $Q_m = 0$ , то

$$H = \frac{1}{3} Q_{ui}^2 \frac{L}{K^2}. \quad (6.18)$$

Таким чином втрати напору у 3 рази менші при  $Q_{ui}$  ніж при  $Q_m$ .

Орієнтовно можна прийняти

$$Q_m^2 + Q_m Q_{ui} + \frac{1}{3} Q_{ui}^2 \cong (Q_m + 0,55 Q_{ui})^2. \quad (6.19)$$

Позначивши  $(Q_m + 0,55 Q_{ui}) = Q_p$  – розрахункова витрата.

$$\text{Тоді} \quad H = Q_p^2 \frac{l}{K^2} \theta. \quad (6.20)$$

### Гідравлічний удар

Раптове збільшення або зменшення тиску у напірному трубопроводі внаслідок швидкого зменшення або збільшення швидкості руху рідини називається *гідравлічним ударом* (ГУ).

Основними причинами виникнення ГУ є:

- швидке відкриття або закриття запірного пристрою на трубопроводі;
- раптова зупинка насоса (наприклад, при вимкненні електроенергії).

Розглянемо гідравлічний удар, що виникає у горизонтальному трубопроводі, який під'єднаний до резервуару, внаслідок миттєвого закриття крана, встановленого на кінці трубопроводу (рис. 6.5).

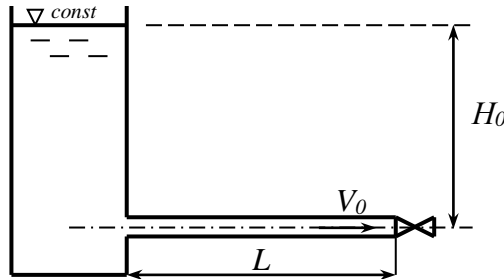


Рисунок 6.5 – Розрахункова схема

При розгляданні явища ГУ приймемо наступні допущення:

- розміри резервуару такі великі, що рівень рідини у ньому залишається постійним, незалежно від явищ, які відбуваються в трубопроводі;
- втрати напору малі, тому п'єзометрична лінія співпадає з горизонтальною лінією;
- рух рідини в трубопроводі одномірний, тобто всі місцеві швидкості дорівнюють середній швидкості  $V_0$ ;
- кран закривається миттєво.

Нехай кран закрився в момент часу  $t_0$ . Тоді, якщо б рідина була абсолютно не стискувана а стінки трубопроводу цілковито не пружні, то вся б маса рідини миттєво зупинилась і її кінетична енергія перетворилась би у потенціальну енергію тиску, що призвело б до значного підвищення тиску по всій довжині трубопроводу.

В дійсності, внаслідок стисливості рідини та деформації стінок трубопроводу, це явище буде протікати інакше.

За дуже малий проміжок часу  $\Delta t$ , після закриття крана, зупиниться шар рідини товщиною  $\Delta l$ . Товщина цього шару буде залежати від пружних властивостей рідини та матеріалу стінок трубопроводу.

В момент часу  $t = t_0 + \Delta t$  рідина, яка знаходиться лівіше від перерізу  $n-n$  (рис. 6.6), продовжує рухатись зі швидкістю  $V_0$  в сторону крана.

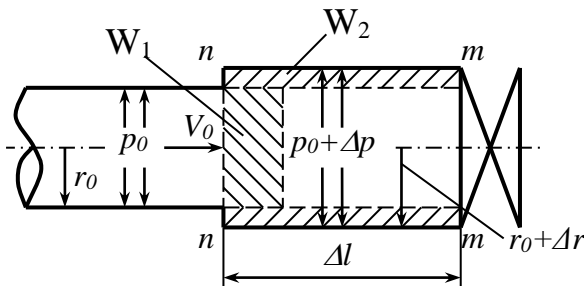


Рисунок 6.6 – Схема моменту виникнення ГУ

Під впливом цієї рідини, маса рідини, що зупинилась у відсіку  $n-m$ , стискується, стінки трубопроводу розтягуються, тиск підвищується на  $\Delta p$ . В результаті цього у відсіку  $n-m$  утворюються додаткові об'єми ( $W_1$  – об'єм за рахунок стиснення рідини,  $W_2$  – об'єм за рахунок розширення стінок труби) внаслідок чого через переріз  $n-n$  до відсіку за час  $\Delta t$  надійде частина рідини, що ще не зупинилась.

Для визначення підвищення тиску  $\Delta p$  застосуємо теорему про зміну кількості руху (*імпульс зовнішніх сил на виділений відсік рідини за певний проміжок часу дорівнює зміні кількості руху даної маси рідини за той же проміжок часу*).

Імпульс зовнішніх сил на об'єм рухомої рідини дорівнює  $\Delta p \omega \Delta t$ , а зміна кількості руху маси рідини, що зупинилась, –  $\rho \omega_0 \Delta l V_0 + \rho \omega_0 V_0 \Delta t V_0$ ,

де  $\rho \omega_0 \Delta l$  – маса рідини у відсіку до ГУ;

$\rho \omega_0 V_0 \Delta t$  – маса рідини, що надійшла у відсік за час  $\Delta t$ ;

$\omega_0$  та  $\omega$  – відповідно, площі поперечного перерізу трубопроводу до та після ГУ.

Прирівнявши зміну кількості руху до імпульсу діючих сил та прийнявши, що  $\omega_0 = \omega$  маємо

$$\Delta p \Delta t = \rho \Delta l V_0 + \rho \Delta l V_0^2. \quad (6.21)$$

Позначивши  $c = \frac{\Delta l}{\Delta t}$  одержимо формулу М.Є. Жуковського

$$\Delta p = \rho V_0 c + \rho V_0^2. \quad (6.22)$$

Так як  $V_0 \ll c$ , то

$$\Delta p = \rho V_0 c \quad (6.23)$$

або 
$$\Delta H = \frac{c V_0}{g} \quad (6.24)$$

де  $c$  – швидкість розповсюдження ударної хвилі або швидкість звуку у рідині.

Швидкість звуку у рідині в необмеженому об'ємі визначається за формулою

$$c = \sqrt{\frac{E_p}{\rho}}, \quad (6.25)$$

а швидкість ударної хвилі в трубі

$$c = \frac{\sqrt{\frac{E_p}{\rho}}}{\sqrt{1 + \frac{d}{e} \frac{E_p}{E}}}, \quad (6.26)$$

де  $E_p$  та  $E$  – відповідно модуль пружності рідини та матеріалу стінок труби;

$d$  та  $e$  – відповідно внутрішній діаметр та товщина стінок труби;

$\rho$  – густина рідини.

Для прісної води при температурі 10°C

$$c = \sqrt{E_p / \rho} = 1425 \text{ м/с}. \quad (6.27)$$

Тоді

$$c = \frac{1425}{\sqrt{1 + \frac{D}{l} \frac{E_p}{E}}}. \quad (6.28)$$

Таким чином швидкість ударної хвилі, а відповідно і підвищення тиску при ГУ буде більшим у трубах малого діаметру та в трубах які виготовлені з матеріалу з більшим модулем пружності.

Явище ГУ в трубах являє собою *хвильовий процес*, тобто процес з періодичними коливаннями тиску та середньої швидкості руху рідини в трубопроводі.

На рис. 6.7 показано миттєвий стан трубопроводу, епюри розподілення тиску та швидкості по довжині трубопроводу в момент часу  $t=t_0+\Delta l/c$ .

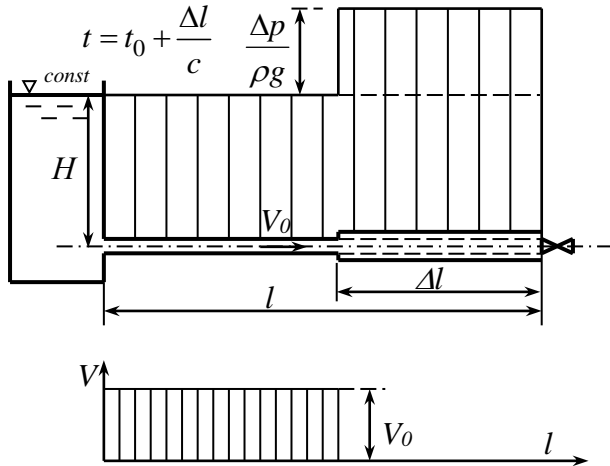
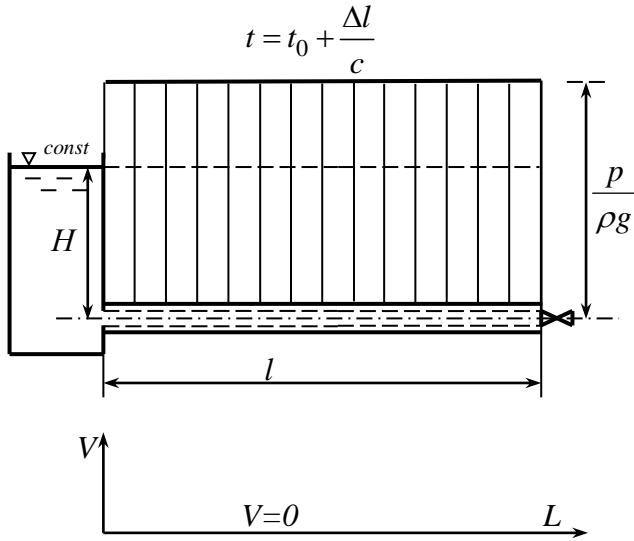
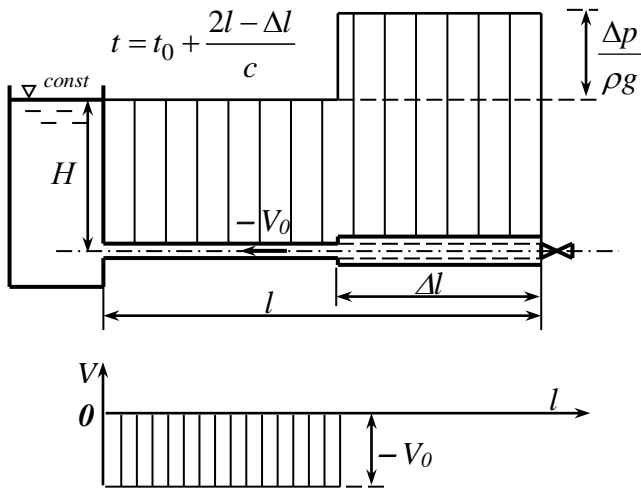


Рисунок 6.7 – Епюри тиску та швидкості в момент часу  $t_0 + \Delta l/c$

В момент часу  $t = t_0 + l/c$  фронт ударної хвилі досягне резервуару. В цей момент часу рідина в трубопроводі знаходиться в миттєвому стані спокою ( $V=0$ ) по всій довжині трубопроводу, тиск збільшився на  $\Delta p$  і став  $p = p_0 + \Delta p$ , стінки трубопроводу розтягнуті, рідина стиснена (рис. 6.8). Такий стан системи не є сталим, тому в наступний момент часу після  $t=t_0+l/c$  виникає рух рідини з труби в резервуар зі швидкістю  $V_0$ . При цьому тиск в трубі падає до  $p_0$  і стінки трубопроводу відновлюють попередню форму. Це явище розповсюджується до крана. Відповідно виникає зворотна, відбита від резервуару хвиля, яка зі швидкістю  $c$  розповсюджується від резервуару до крана. В трубопроводі відновлюється початковий тиск  $p_0$  і рідина рухається у зворотному напрямку зі швидкістю  $-V_0$ .

У момент часу  $t=t_0+(2l-\Delta l)/c$  відбита хвиля пройшла шлях  $l-\Delta l$  і на цій ділянці трубопроводу тиск дорівнює  $p_0$ , швидкість руху рідини  $V=-V_0$ , стінки трубопроводу та рідина знаходяться у початковому стані, що відповідає тиску  $p_0$ . На ділянці трубопроводу довжиною  $\Delta l$  тиск дорівнює  $p = p_0 + \Delta p$ , швидкість руху рідини  $V=0$ , стінки трубопроводу розтягнуті (рис.6.9).



Рисунок 6.8 – Епюри тиску та швидкості в момент часу  $t_0 + l/c$ Рисунок 6.9 – Епюри тиску та швидкості у момент часу  $t_0 + (2l - \Delta l)/c$ 

У момент часу  $t = t_0 + 2l/c$  відбита від резервуару хвиля досягне крана і вся рідина в трубопроводі буде знаходитись під тис-

ком  $p_0$  і рухатись в сторону резервуара. Інерція рухомої маси рідини призведе до того що в наступний момент часу після  $t=t_0+2l/c$  тиск біля крана зменшиться на  $\Delta p$ .

Будемо вважати, що тиск  $p_0$  при сталому русі рідини такий, що у процесі гідравлічного удару тиск в трубі залишається більший ніж тиск насичених парів рідини  $p > p_{н.н.}$  при даній температурі, внаслідок чого рідина не може відірватись від крана і всередині труби не утворюються пустоти.

Зменшення тиску буде супроводжуватись зупинкою рідини та деформацією стінок труби. Таким чином у момент часу  $t=t_0+2l/c$  біля крана виникне хвиля зниженого тиску  $p=p_0-\Delta p$ , яка почне розповсюджуватись до резервуара зі швидкістю  $c$ , створюючи в трубопроводі новий стан, що характеризується зменшенням швидкості руху рідини до  $V=0$  та стисненням стінок труби.

На рис. 6.10 показано миттєвий стан трубопроводу в момент часу  $t=t_0+(2l+\Delta l)/c$ .

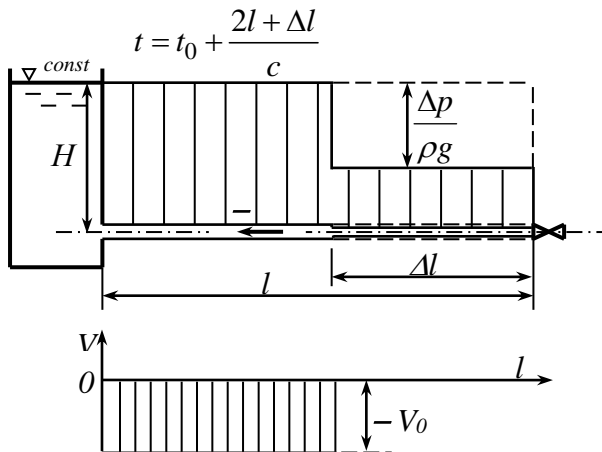


Рисунок 6.10 – Епюри тиску та швидкості в момент часу  $t_0+(2l+\Delta l)/c$

У момент часу  $t=t_0+3l/c$  хвиля зниженого тиску досягне резервуару. Так як у цей момент часу тиск в резервуарі більший ніж в трубопроводі, то в наступний момент часу виникне відби-

та від резервуару хвиля, яка зі швидкістю  $c$  буде розповсюджуватись до крана, створюючи при цьому в трубопроводі новий стан з початковим тиском  $p_0$  та швидкістю  $V_0$ .

На рис. 6.11 показано миттєвий стан трубопроводу в момент часу  $t = t_0 + (4l - \Delta l)/c$ .

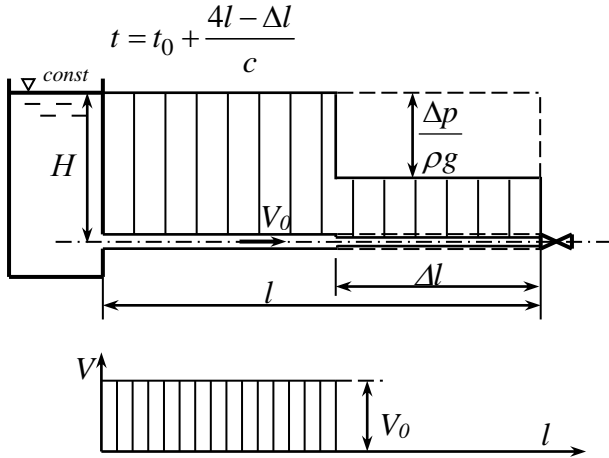


Рисунок 6.11 – Епюра тиску та швидкості в момент часу  $t_0 + (4l - \Delta l)/c$

У момент часу  $t = t_0 + 4l/c$  відбита хвиля досягне крана. У цей момент часу вся рідина в трубопроводі буде заходитись в початковому стані з тиском  $p_0$  і рухатись зі швидкістю  $V_0$  в напрямі крана, тому в наступний момент часу виникне новий гідравлічний удар і явище повториться у тій же послідовності.

Графік зміни тиску біля крана приведений на рис. 6.12. Тиск показано відрізками, що відрізняються від  $p_0$  поперемінно на  $+\Delta p$  та  $-\Delta p$ , причому зміна відбувається через проміжок часу  $2l/c$ , що називається *фазою удару*  $\tau_0$ . Період коливань маси рідини при гідравлічному ударі дорівнює  $T_0 = 2\tau_0$ .

Розглянутий процес гідравлічного удару відповідає випадку, коли втратами напору на тертя можна знехтувати.

У реальних умовах час закриття  $t_3$  крана або іншого запірною пристрою завжди відрізняється від нуля. В залежності від співвідношення  $t_3$  та фази удару  $\tau_0$  розрізняють *прямий ГУ* ( $t_3 < \tau_0$ ) та *непрямий ГУ* ( $t_3 > \tau_0$ ).

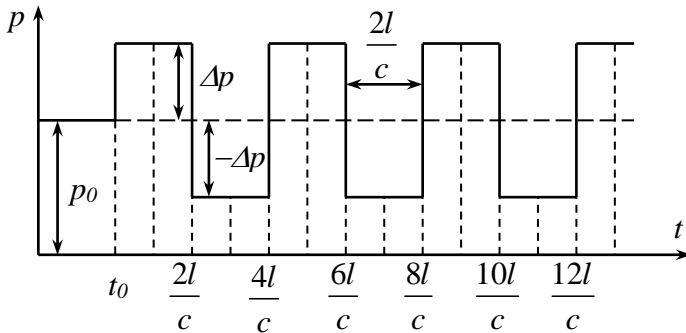


Рисунок 6.12 – Графік зміни тиску біля крана

При прямому гідравлічному ударі максимальне підвищення тиску буде при  $t = t_3 (V=0)$ :

$$\Delta p = \rho V_0 c . \quad (6.29)$$

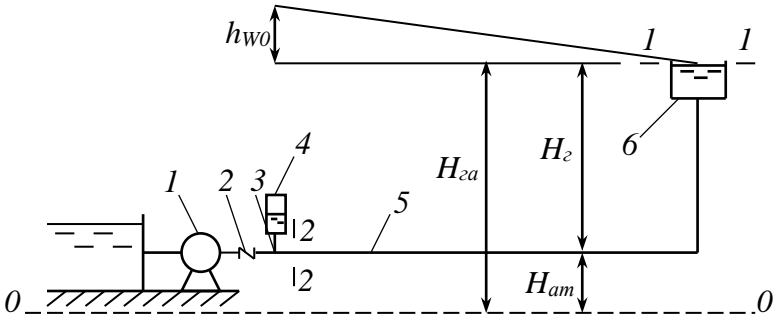
При непрямому гідравлічному ударі максимальне підвищення тиску буде меншим від обрахованого за формулою Жуковського, що пояснюється накладанням хвиль підвищеного та зниженого тисків.

Основними засобами захисту трубопроводів від ГУ є:

1. Скидання частини рідини, при перевищенні певного тиску, через спеціальні запобіжні клапани;
2. Впуск та защемлення повітря, у випадку розриву суцільності потоку рідини, через спеціальні пристрої;
3. Встановлення на трубопроводах повітряно-гідравлічних ковпаків (ПГК) – резервуарів частково заповнених рідиною та повітрям.

### ***Числові розрахунки перехідних процесів в трубопроводі з ПГК***

Розглянемо рух рідини, який виникає у результаті ГУ, що розпочинається з фази зниження тиску, при раптовому вимкненні насосної установки (НУ), у системі ПГК – напірний трубопровід – резервуар (рис. 6.13).



1 – насос; 2 – зворотний клапан; 3 – з'єднувальний трубопровід;  
4 – ПГК; 5 – напірний трубопровід; 6 – резервуар.

Рисунок 6.13 – Розрахункова схема трубопроводу з ПГК

При вирішенні цієї задачі приймаємо наступні допущення:

- насосний агрегат вимикається миттєво;
- час закриття зворотного клапана  $t_3 = 0$ ;
- не враховується тиск, що створюється змінним шаром води в ПГК.

Для вирішення задачі застосуємо рівняння Бернуллі з інерційним напором для перерізів 1-1 і 2-2, відносно площини порівняння 0-0, нехтуючи швидкісними напорами.

Маємо

$$H_2 - H_{za} = \frac{L}{g} \frac{dV}{dt} + SV|V|, \quad (6.30)$$

де  $S = \frac{\lambda L}{2gd}$  – коефіцієнт, що враховує втрати напору в

трубопроводі;

$H_{za} = H_2 + H_{am}$  – абсолютний геодезичний напір;

$L$  та  $d$  – відповідно довжина та діаметр трубопроводу;

$H_2$  та  $H_{am}$  – відповідно геодезичний напір та напір, що відповідає атмосферному тиску.

Коефіцієнт гідравлічного опору  $\lambda$  визначимо за відомими формулами гідравліки, виходячи з гіпотези квазістаціонарності опору

$$\lambda = \begin{cases} 0,11(L/d + 68/\text{Re})^{0,25} & \text{при } \text{Re} \geq 2320 \\ 64/\text{Re} & \text{при } \text{Re} < 2320 \end{cases}. \quad (6.31)$$

Виразимо значення  $H_2$  через напір в ПГК  $H$  враховуючи втрати напору в з'єднувальному трубопроводі 3 та нехтуючи напором, що створюється змінним шаром рідини в ПГК

$$H_2 = H - S_3 V |V|, \quad (6.32)$$

де  $S_3 = \zeta_3 / 2g$  – коефіцієнт, що враховує втрати напору в з'єднувальному трубопроводі;

$\zeta_3$  – коефіцієнт опору з'єднувального трубопроводу.

Підставивши  $H_2$  в рівняння (6.30) одержимо

$$H - H_{ca} = \frac{L}{g} \frac{dV}{dt} + S' V |V|, \quad (6.33)$$

де  $S' = S + S_3$ .

Для описування поведінки повітря в ПГК під час перехідного процесу використаємо рівняння зберігання енергії квазіідеального газу

$$\frac{dp}{dt} = -\gamma \frac{p}{W} \frac{dW}{dt} - \frac{\gamma-1}{W} \frac{dQ}{dt}, \quad (6.34)$$

де  $\gamma$  – показник адиабати;

$W$  – об'єм повітря в ПГК;

$Q$  – теплота.

Для спрощення задачі не будемо враховувати теплообмін повітря в ПГК з стінками ковпака та рідиною.

Запишемо рівняння 6.34 через напір  $H$

$$\frac{dH}{dt} = -\gamma \frac{H}{W} \frac{dW}{dt}. \quad (6.35)$$

Тоді одержимо

$$\frac{dW}{dt} = -\frac{1}{\gamma H} W \frac{dH}{dt}. \quad (6.36)$$

Очевидно, що  $dW = -dW_g$ ,

де  $W_g$  – об'єм води.

У відповідності з рівнянням нерозривності потоку маємо

$$\frac{dW_g}{dt} = -V\omega_1. \quad (6.37)$$

З урахуванням рівнянь (6.36) та (6.37) одержимо

$$V\omega_1 = -\frac{W}{\gamma H} \frac{dH}{dt}. \quad (6.38)$$

З рівняння (6.38) визначимо середню швидкість руху води в трубопроводі

$$V = -\frac{W}{\gamma H\omega_1} \frac{dH}{dt}. \quad (6.39)$$

Таким чином маємо систему двох рівнянь для вирішення задачі неусталеного руху рідини в системі ПГК – напірний трубопровід – резервуар

$$\left. \begin{aligned} H - H_{ca} &= \frac{L}{g} \frac{dV}{dt} + S'V|V|; \\ V &= -\frac{W}{\gamma H\omega_1} \frac{dH}{dt}. \end{aligned} \right\} \quad (6.40)$$

Записавши ці рівняння у кінцевих різницях маємо

$$\left. \begin{aligned} H_t - H_{ca} &= \frac{L}{g} \frac{V_{t+\Delta t} - V_t}{\Delta t} + S'V|V|; \\ \frac{V_t + V_{t+\Delta t}}{2} &= -\frac{W_t}{\gamma H_t\omega} \frac{H_{t+\Delta t} - H_t}{\Delta t}. \end{aligned} \right\} \quad (6.41)$$

З першого рівняння системи (6.51) визначимо середню швидкість у момент часу  $(t + \Delta t)$

$$V_{t+\Delta t} = V_t + \Delta t \frac{g}{L} (H_t - H_{ca} - S'V_t|V_t|). \quad (6.42)$$

Підставивши рівняння (6.52) у друге рівняння системи (6.51) визначимо напір у момент часу  $(t + \Delta t)$

$$H_{t+\Delta t} = H_t - \frac{\Delta t \omega \gamma}{2} \frac{H_t}{W_t} (V_{t+\Delta t} + V_t). \quad (6.43)$$

Об'єм повітря в ПГК у момент часу  $(t + \Delta t)$  визначається за формулою

$$W_{t+\Delta t} = W_t + \frac{V_{t+\Delta t} + V_t}{2} \omega \Delta t. \quad (6.44)$$

За допомогою формул (6.42, 6.43, 6.44) при заданих початкових умовах розраховують перехідний гідравлічний процес в трубопроводі з ПГК і отримують діаграми  $V = V(t)$ ,  $H = H(t)$ ,  $W = W(t)$  (рис. 6.14) за якими визначають максимальний тиск в трубопроводі при певному об'ємі повітря в ПГК.

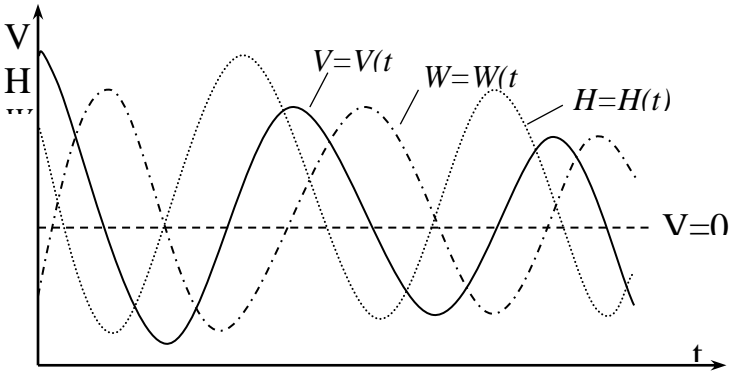


Рисунок 6.14 – Графіки зміни швидкості руху рідини в трубі, напору та об'єму повітря в ПГК при перехідному процесі

*Питання для самоперевірки:*

1. Що таке довгий простий трубопровід?
2. Як розраховуються витрата рідини та втрата напору в довгому простому трубопроводі?
3. Які задачі можливо вирішити за допомогою формул для розрахунку простого довгого трубопроводу?
4. Як розраховуються довгі трубопроводи з послідовним з'єднанням труб різних діаметрів?
5. Як розраховуються довгі трубопроводи з паралельним з'єднанням труб?



6. Як розраховується довгий трубопровід з постійною шляховою витратою по довжині?
7. Що таке гідравлічний удар та які причини його виникнення?
8. Як виводиться формула Жуковського для розрахунку підвищення тиску при гідравлічному ударі?
9. Як визначається швидкість розповсюдження хвилі гідравлічного удару?
10. Як відбувається хвильовий процес в трубопроводі при гідравлічному ударі?
11. Що таке фаза удару?
12. Що таке прямий та непрямий гідравлічний удар?
13. Як будується графік зміни тиску біля крана при гідравлічному ударі?
14. Які існують засоби для захисту трубопроводів від гідравлічного удару?
15. Які початкові формули використовуються для розрахунку перехідних процесів в трубопроводі з ПГК при гідравлічному ударі?
16. Які параметри розраховуються при розрахунках перехідних процесів в трубопроводі з ПГК при гідравлічному ударі?

ГУ Київ научфільм

<https://fireman.club/inseklodepia/gidravlicheskiy-udar/>

## Тема 7

**Витікання рідини через малий отвір у тонкій стінці**

Отвір вважається *малим*, коли його діаметр або вертикальний розмір (для отворів форма яких відрізняється від круглої) менший 0,1 діючого напору  $H_0$  ( $d < 0,1 H_0$ ). Отвором у тонкій стінці називається отвір з гострими краями, зроблений у стінці товщина якої не більше  $3d$  ( $e < 3d$ ). Струмина, що витікає з отвору, внаслідок дії доцентрових сил стискається по всьому периметру, це спричиняє утворенню стисненого перерізу струмини  $c-c$ , розміщеного приблизно на відстані  $0,5d$  від змоченої поверхні стінки.

Для визначення швидкості витікання рідини з отвору при сталому напорі використовується рівняння Бернуллі (7.1), для перерізів  $1-1$  (на вільній поверхні рідини) та  $c-c$  відносно площини порівняння  $0-0$ , що проходить через центр отвору (рис. 7.1).

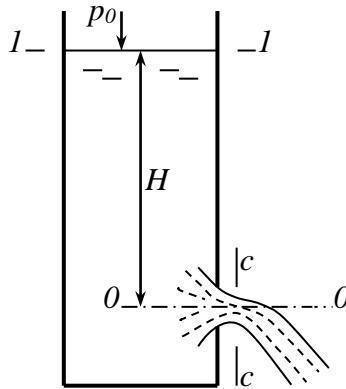


Рисунок 7.1 – Витікання рідини через малий отвір в тонкій стінці

$$z_1 + \frac{p_0}{\rho g} + \frac{\alpha_1 V_1^2}{2g} = z_c + \frac{p_c}{\rho g} + \frac{\alpha_c V_c^2}{2g} + h_w \quad (7.1)$$

Для перерізу  $1-1$   $z_1 = H$  і  $V_1 = V_0$ .

Для перерізу  $c-c$   $z_c = 0$ ,  $p_c = p_{am}$  і  $h_w = \zeta_{омв} \frac{V_c^2}{2g}$ .

Підставивши ці значення у рівняння 7.1 отримаємо рівняння Бернуллі у такому виді

$$H + \frac{p_o - p_{am}}{\rho g} + \frac{\alpha_0 V_0^2}{2g} = \frac{\alpha_c V_c^2}{2g} + \zeta_{омв} \frac{V_c^2}{2g}. \quad (7.2)$$

Позначимо вираз  $H + \frac{p_o - p_{am}}{\rho g} + \frac{\alpha_0 V_0^2}{2g}$  через  $H_0$ ,

де  $H_0$  – діючий напір.

Тоді рівняння Бернуллі матиме вид

$$H_0 = (\alpha_c + \zeta_{омв}) \frac{V_c^2}{2g}. \quad (7.3)$$

З рівняння (7.3) визначимо швидкість  $V_c$

$$V_c = \frac{1}{\sqrt{\alpha_c + \zeta_{омв}}} \sqrt{2gH_0} = \varphi \sqrt{2gH_0}, \quad (7.4)$$

де  $\varphi$  – коефіцієнт швидкості.

Витрата рідини через отвір визначається за формулою

$$Q = \omega_c V_c. \quad (7.5)$$

Відношення площі стисненого перерізу струмини  $\omega_c$  до площі отвору називається *коефіцієнтом стиснення*

$$\varepsilon = \omega_c / \omega. \quad (7.6)$$

Тоді витрата буде визначатися за формулою

$$Q = \omega \varepsilon V_c = \omega \varepsilon \varphi \sqrt{2gH_0} = \mu \omega \sqrt{2gH_0}, \quad (7.7)$$

де  $\mu = \varepsilon \varphi$  – *коефіцієнт витрати*.

Якщо  $p_o = p_{am}$  і знехтувати швидкісним напором  $\alpha_0 V_0^2 / 2g$  на вільній поверхні, то  $H_0 \approx H$  і

$$Q = \mu \omega \sqrt{2gH}. \quad (7.8)$$

При витіканні води з малого отвору в тонкій стінці коефіцієнти витрати, стиснення та швидкості мають такі значення:  $\mu = 0,6...0,62$ ;  $\varepsilon = 0,62...0,64$ ;  $\varphi = 0,97$ .

При витіканні рідини через отвори спостерігається явище, яке називається *інверсією* струмини, тобто зміною форми поперечного перерізу струмини відносно форми отвору (рис. 7.2). Інверсія обумовлена різними швидкостями витікання окремих струминок та силами поверхневого натягу.

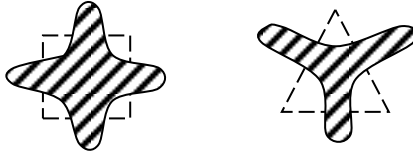


Рисунок 7.2 – Інверсія струмин рідини

Залежність траєкторії руху струмини рідини в залежності від напору показана на рисунку 7.3.

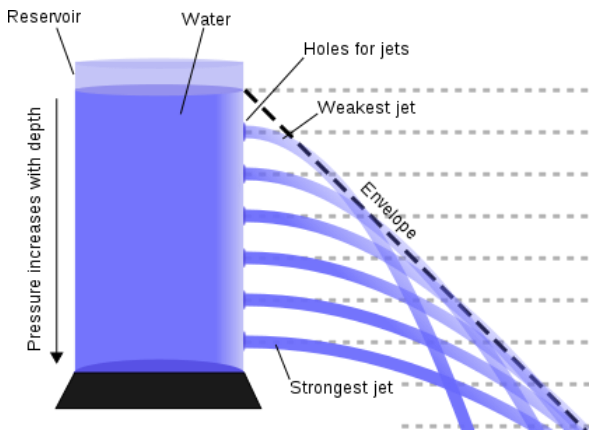


Рисунок 7.3 – Залежність траєкторії руху струмини рідини в залежності від напору

### Витікання під рівень

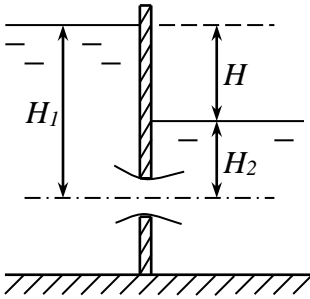


Рисунок 7.4 – Витікання рідини через затоплений отвір

Якщо тиск на вільних поверхнях рідини однаковий, то витрата рідини через затоплений отвір (рис. 7.4) визначається за формулою

$$Q = \mu \omega \sqrt{2gH} . \quad (7.9)$$

Значення  $\mu$  для затопленого отвору майже не відрізняються від значень  $\mu$  при витіканні рідини в атмосферу.

### Витікання рідини через насадки

*Насадкою* називається коротка трубка довжиною  $l=(3\dots 5)d$ , щільно приєднана до отвору в тонкій стінці, де  $d$  – внутрішній діаметр трубки. Якщо  $l < 3d$ , то струмина на виході насадки не заповнює весь переріз і насадка працює як отвір. Якщо  $l > 5d$ , то це призводить до додаткових втрат напору по довжині, а відповідно до зменшення витрати рідини.

На практиці використовуються такі типи насадок (рис.7.5):

- циліндричні (зовнішні та внутрішні);
- конічні (розбіжні та збіжні);
- коноїдальні.

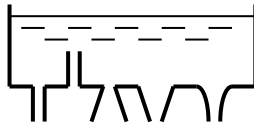


Рисунок 7.5 – Типи насадок

Розрахункові формули для швидкості та витрат при витіканні через насадки можливо отримати за допомогою рівняння Бернуллі складеного для перерізу 1-1, що співпадає з вільною поверхнею рідини, та перерізу на виході з насадки 2-2 (рис.7.6).

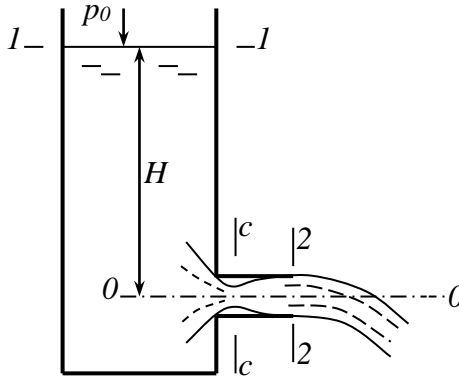


Рисунок 7.6 – Витікання рідини через насадку

$$H + \frac{p_o}{\rho g} + \frac{\alpha_0 V_0^2}{2g} = 0 + \frac{p_{am}}{\rho g} + \frac{\alpha_2 V_2^2}{2g} + \zeta_n \frac{V_2^2}{2g}. \quad (7.10)$$

Тоді середню швидкість на виході з насадки можна визначити за формулою

$$V_2 = \frac{1}{\sqrt{\alpha + \zeta_n}} \sqrt{2gH_o} = \varphi_n \sqrt{2gH_o}, \quad (7.11)$$

де  $\varphi_n = \frac{1}{\sqrt{\alpha + \zeta_{ex} + \lambda \frac{l}{d}}}$  – коефіцієнт швидкості насадки.

Оскільки насадка на виході повністю заповнена рідиною, то коефіцієнт стиснення  $\varepsilon = 1$ , тоді витрата при витіканні через насадку буде визначатися за формулою

$$Q = \omega V_2 = \mu_n \omega \sqrt{2gH_o}, \quad (7.12)$$

де  $\mu_n = \varepsilon \varphi_n = \varphi_n$  – коефіцієнт витрати насадки.

При витіканні через насадку рідина утворює стиснений переріз всередині насадки. Навколо стисненого перерізу утворюється водоворотна зона, в якій тиск менший від атмосферного (тобто утворюється вакуум), завдяки чому відбувається підсмо-

ктування рідини з резервуару і витрата збільшується у порівнянні з витратою через отвір такого ж перерізу.

Так для зовнішньої циліндричної насадки (насадки Вентурі) коефіцієнт витрати  $\mu_n = 0,82$ . Таким чином витрата через насадку Вентурі буде на 32% більшою ніж витрата через отвір

$$\frac{Q_n}{Q} = \frac{\mu_n}{\mu} = \frac{0,82}{0,62} = 1,32. \quad (7.13)$$

Значення вакууму в насадці залежить від діючого напору. Так для зовнішньої циліндричної насадки при витіканні рідин в атмосферу вакуум дорівнює

$$h_{\text{вак}} \approx 0,74H_0. \quad (7.14)$$

Щоб забезпечити сталу роботу насадки, потрібно щоб значення  $h_{\text{вак}}$  було не більшим 8 м, тому граничне значення напору

$$H_{\text{зр}} \approx 10,8\text{м}.$$

При напорі більшому  $H_{\text{зр}}$  струмінь відірветься від внутрішньої стінки насадки і витрата зменшиться.

*Внутрішня циліндрична насадка* характеризується такими коефіцієнтами  $\mu = \varphi = 0,71$ .

Відповідно витрата через заповнену внутрішню насадку менше від витрати через зовнішню циліндричну насадку на 13,5%, але більша від витрати, при витіканні з малого отвору в тонкій стінці, приблизно на 14%.

*Конічно-збіжна насадка* має максимальне значення коефіцієнта витрати ( $\mu = 0,95$ ;  $\varphi = 0,96$ ) при куті конусності  $\theta \approx 13^\circ$ . Коефіцієнти витрати та швидкості цієї насадки не дорівнюють один одному за рахунок додаткового стиснення струменю на виході. Такі насадки використовуються у тих випадках, коли необхідно отримати струмину зі значною кінетичною енергією, наприклад в гідромоніторах, брандспойтах, дощувальних установках.

*Конічно-розбіжна насадка* має максимальну витрату струмини ( $\mu > 1$ ,  $h_{\text{вак}} = 1,5H_0$ ) але з малою кінетичною енергією і використовується в вогнегасниках, відсмоктувальних трубах гідротурбін, ежекторів. Оптимальний кут конусності  $\alpha = 5...7^\circ$ .

Конідальна насадка має внутрішню поверхню близьку до форми струменя, що витікає з отвору, тому гідравлічний опір такої насадки малий, а  $\mu = \varphi = 0,96...0,98$ . Такі насадки використовуються в лабораторній практиці як тарувальні.

### Витікання рідини при змінному напорі

Витікання рідини при змінному напорі є прикладом неусталеного руху рідини, коли всі параметри витікання залежать від часу. Вид формул для розрахунку зміни напорів в резервуарі залежить від форми резервуару. Якщо площа перерізу резервуара в межах зміни рівнів рідини в ньому незмінна по вертикалі, то такий резервуар називається *призматичним*.

Час зміни рівнів води у призматичному резервуарі, без притоку води (рис. 7.7), визначається за формулою

$$t = \frac{2\Omega}{\mu\omega\sqrt{2g}} \left( \sqrt{H_1} - \sqrt{H_2} \right), \quad (7.15)$$

де  $\Omega$  – площа поперечного перерізу резервуару;  
 $\omega$  – площа отвору.

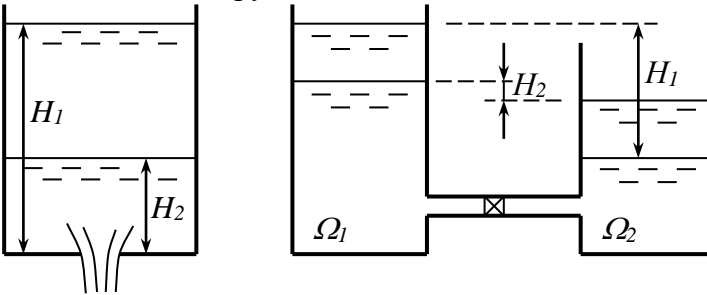


Рисунок 7.7 – Витікання без притоку

Рисунок 7.8 – Витікання при змінних рівнях

Якщо  $H_2=0$ , тобто випадок спорожнення резервуару, час спорожнення визначається за формулою

$$T = \frac{2\Omega\sqrt{H_1}}{\mu\omega\sqrt{2g}} = \frac{2\Omega H_1}{\mu\omega\sqrt{2gH_1}} = \frac{2W}{Q_1}, \quad (7.16)$$



де  $W$  – початковий об'єм рідини в резервуарі;

$Q_1$  – витрата рідини при напорі  $H_1$ .

Порівнюючи  $T$  та  $t$ , за який об'єм  $W$  витече з резервуару при постійному напорі  $H_1$

$$t = \frac{W}{Q_1} = \frac{W}{\mu\omega\sqrt{2gH_1}} \quad (7.17)$$

маємо, що  $T=2t$ , тобто час спорожнення призматичних резервуарів при змінному напорі відбувається в два рази довше ніж при витіканні такого ж об'єму рідини при постійному напорі.

При витіканні рідини при обох змінних рівнях (рис. 7.8) час зміни рівнів визначається за формулою

$$t = \frac{2\Omega_1\Omega_2}{(\Omega_1 + \Omega_2)\mu_{\text{суст}}\omega\sqrt{2g}} \left( \sqrt{H_1} - \sqrt{H_2} \right), \quad (7.18)$$

де  $\mu_{\text{суст}}$  – коефіцієнт витрат короткого трубопроводу (системи), що враховує коефіцієнти втрат по довжині труби та місцеві втрати напору;

$\Omega_1$  та  $\Omega_2$  – площі поперечного перерізу резервуарів.

Час вирівнювання рівнів в резервуарах визначається за формулою

$$T = \frac{2\Omega_1\Omega_2\sqrt{H_1}}{(\Omega_1 + \Omega_2)\mu_{\text{суст}}\omega\sqrt{2g}} = \frac{2\Omega_1\Omega_2}{(\Omega_1 + \Omega_2)} \frac{\sqrt{H_1}}{\mu_{\text{суст}}\omega\sqrt{2g}}. \quad (7.19)$$

При витіканні рідини з непризматичного резервуару, наприклад з цистерни (рис. 7.9), площа дзеркала рідини якого визначається за формулою

$$\Omega = 2l\sqrt{H(2r - H)}, \quad (7.20)$$

а час повного її спорожнення

$$T = \frac{8lr\sqrt{r}}{3\mu\omega\sqrt{g}}, \quad (7.21)$$

де  $l$  – довжина цистерни;  $r$  – радіус цистерни;  $\omega$  – площа отвору.

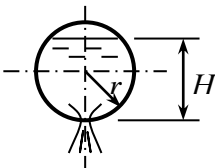


Рисунок 7.9 – Витікання рідини з цистерни

*Питання для самоперевірки:*

1. Який отвір вважається малим?
2. Як виводяться формули для розрахунку швидкості витікання та витрати рідини через отвір в тонкій стінці?
3. Які числові значення коефіцієнтів витрати, стиснення та швидкості при витіканні рідини через малий отвір в тонкій стінці?
4. Що таке інверсія струмину та які причини її виникнення?
5. За якою формулою розраховується витрата рідини через затоплений отвір?
6. Що таке насадка та які бувають типи насадок?
7. За якою формулою розраховується витрата рідини через насадки?
8. Чим обумовлюється збільшення витрати рідини через насадки?
9. Яке максимальне значення вакууму в насадках?
10. Які числові значення коефіцієнтів витрати для різних типів насадок?
11. Як розраховується час зміни рівнів води в призматичному резервуарі без притоку рідини?
12. Як розраховується час спорожнення призматичного резервуару?
13. Як розраховується час зміни рівнів рідини в сполучених резервуарах?
14. Від яких параметрів залежить час спорожнення цистерни?

[https://www.youtube.com/watch?v=FscQLDM2UOU&list=PLAFX4eyD-Ag5-QbpVjB7f\\_hUfsjNU8mOq&index=19&t=0s](https://www.youtube.com/watch?v=FscQLDM2UOU&list=PLAFX4eyD-Ag5-QbpVjB7f_hUfsjNU8mOq&index=19&t=0s)

Навчальне видання

*ДИНАМІЧНІ ПОТОКОВІ СИСТЕМИ*  
(розділ «Гідростатика та гідродинаміка»)

Курс лекцій

**МОРОЗ** *Олександр Миколайович*  
**СЕРЕДА** *Анатолій Іванович*

Формат 60×84/16. Гарнітура Times New Roman  
Папір для цифрового друку. Друк ризографічний.  
Ум. друк. арк. 4,65. Наклад 100 пр.  
ДБТУ  
61002, м. Харків, вул. Алчевських, 44

