



Міністерство освіти і науки України
ДЕРЖАВНИЙ БІОТЕХНОЛОГІЧНИЙ УНІВЕРСИТЕТ
Факультет енергетики, робототехніки
та комп'ютерних технологій

Кафедра електропостачання
та енергетичного менеджменту

ДОСЛІДЖЕННЯ СХЕМ КОНТРОЛЮ ІЗОЛЯЦІЇ
В ЕЛЕКТРИЧНИХ МЕРЕЖАХ
З ІЗОЛЬОВАНОЮ НЕЙТРАЛІО

Методичні вказівки
до виконання лабораторної роботи
з дисципліни «Діагностування, обслуговування і ремонт
систем автоматизації»

для студентів першого (бакалаврського) рівня вищої освіти
денної та заочної форми навчання, спеціальності
151 Автоматизація та комп'ютерно-інтегровані технології

Харків
2023

Міністерство освіти і науки України
ДЕРЖАВНИЙ БІОТЕХНОЛОГІЧНИЙ УНІВЕРСИТЕТ
Факультет енергетики, робототехніки
та комп'ютерних технологій
Кафедра електропостачання та енергетичного менеджменту

ДОСЛІДЖЕННЯ СХЕМ КОНТРОЛЮ ІЗОЛЯЦІЇ
В ЕЛЕКТРИЧНИХ МЕРЕЖАХ З ІЗОЛЬОВАНОЮ НЕЙТРАЛЛЮ

Методичні вказівки
до виконання лабораторної роботи
з дисципліни «Діагностування, обслуговування і ремонт
систем автоматизації»

для студентів першого (бакалаврського) рівня вищої освіти
денної та заочної форми навчання, спеціальності
151 Автоматизація та комп'ютерно-інтегровані технології

Затверджено рішенням
Науково-методичної ради
факультету енергетики,
робототехніки та
комп'ютерних технологій
Протокол № 3
від 22.02.2023 р.

Харків
2023

УДК 372.862
Т77

Схвалено
на засіданні кафедри
електропостачання та енергетичного менеджменту
протокол № 7 від 8 лютого 2023 р.

Рецензенти:

Н. Г. Косуліна, д-р техн. наук, проф. Державного біотехнологічного університету;

С. О. Тимчук, д-р техн. наук, проф. Державного біотехнологічного університету

Т77 Дослідження схем контролю ізоляції в електричних мережах з ізолюваною нейтраллю: метод. вказівки до виконання лаб. роботи для здобувачів першого (бакалаврського) рівня вищої освіти денної та заочн. форм навч., спец.: 151 Автоматизація та комп'ютерно-інтегровані технології; Держ. біотехнол. ун.-т; уклад.: І. М. Трунова., В. Г. Пазій. - Харків: [б. в.], 2023.- 10 с.

Методичні вказівки розроблено відповідно до програми навчальної дисципліни «Діагностування, обслуговування і ремонт систем автоматизації». Видання включає теоретичну частину, алгоритм виконання лабораторної роботи, контрольні запитання та перелік рекомендованої літератури.

Методичні вказівки призначені здобувачам першого (бакалаврського) рівня вищої освіти денної форми навчання зі спеціальності 151 Автоматизація та комп'ютерно-інтегровані технології.

УДК 372.862

Відповідальний за випуск: О. О. Мірошник, д-р техн. наук, проф.

© Трунова І. М., Пазій В. Г., 2023
© ДБТУ, 2023

ДОСЛІДЖЕННЯ СХЕМ КОНТРОЛЮ ІЗОЛЯЦІЇ В ЕЛЕКТРИЧНИХ МЕРЕЖАХ З ІЗОЛЬОВАНОЮ НЕЙТРАЛЛЮ

Мета роботи: ознайомлення з методами виявлення пошкодження ізоляції відносно землі в електричних мережах з ізолюованою нейтраллю.

ПОЯСНЕННЯ ДО РОБОТИ

Загальні положення. У трифазних електричних мережах з ізолюованою нейтраллю про замикання фази на землю свідчать покази вольтметрів контролю ізоляції. Їх приєднують до вторинних обмоток трьох однофазних трансформаторів напруги (рис.1) або до основної вторинної обмотки трифазного п'ятистержневого трансформатора напруги серії НТМИ, кожна фаза якого має окремий броневий магнітопровід, що розрахований на тривале підвищення індукції (рис.2). При металевому замиканні фази на землю обмотка трансформатора напруги пошкодженої фази опиниться замкнутою накоротко і покази її вольтметра знизяться до нуля. Дві інші фази будуть знаходитись під лінійною напругою. Індукція в магнітопроводах цих фаз збільшиться в $\sqrt{3}$ раз і вольтметри покажуть лінійні напруги.

В точці замикання фази на землю проходить струм, що дорівнює по величині геометричній сумі ємнісних струмів непошкоджених фаз. Тому чим довша мережа, тим більший ємнісний струм і струм замикання. Замикання на землю не змінює симетрії лінійних напруг мережі і не порушує електропостачання споживачів. Небезпека цього явища в тому, що в місці пошкодження може виникнути переривчаста заземлююча дуга, тривале горіння якої при великому ємнісному струмі призводить до теплового ефекту і значної перенапруги, що створює сприятливі умови для виникнення міжфазних к.з. Переривчастість горіння дуги призводить до небезпечних перенапруг (до $3,2 U_{\phi}$), що розповсюджуються по всій мережі. Але навіть при відсутності

дугових перенапруг, підвищення до лінійної напруги двох фаз може привести до пробою дефектної ізоляції.

Для зменшення струму замикання на землю і забезпечення швидкого згасання дуги застосовують дугогасячі реактори в мережах при ємнісних струмах замикання на землю, що перевищують такі значення [5]:

- напруга мережі, кВ	6	10	20	35
- ємнісний струм, А	30	20	15	10

З компенсацією ємнісних струмів повітряні і кабельні мережі можуть деякий час працювати з замиканням фази на землю.

Сигнальні пристрої і пошук замикань на землю.

Про замикання на землю персонал дізнається по роботі сигнальних пристроїв, а фаза, що має з'єднання з землею, встановлюється по показам вольтметрів контролю ізоляції. В сигнальному пристрої реле контролю ізоляції підключається до виводів додаткової вторинної обмотки трансформатора напруги НТМИ, що з'єднана по схемі розімкнутого трикутника. При порушенні ізоляції фази на землю на затискачах цієї обмотки з'являється напруга нульової послідовності $3U_0$, реле кV спрацьовує і подає сигнал (рис.2).

В мережах з компенсацією ємнісних струмів схеми сигналізації і контролю дугогасячих реакторів приєднуються або до трансформатора струму реактора, або до його сигнальної обмотки.

По отриманим сигналам на підстанціях неможливо відразу визначити коло, де відбувається замикання на землю, так як всі відходячі лінії мають між собою електричний зв'язок на шинах. Тому застосовують вибірккову сигналізацію пошкоджених ділянок, що використовує струми перехідних процесів замикання або струми вищих гармонік, джерелом яких є нелінійні кола.

На підстанціях, що живлять кабельну мережу, найбільш розповсюджені пристрої з розподільчим фільтром типів РФ (рис.3) і УСЗ (в стаціонарному виконанні – УСЗ 2/2, в переносному, що застосовують одночасно з струмовимірювальними

кліщами – УСЗ – 3). Вказані пристрої реагують на вищі гармоніки, що є в струмі $3I_0$. Їх рівень пропорційний ємнісному струму мережі і в пошкодженій лінії завжди значно вищий, ніж в непошкоджених. Це і є ознакою пошкодження на тій чи іншій лінії.

Стаціонарні пристрої встановлюються на щитах керування або в коридорах розподільчих пристроїв і за допомогою кнопок, перемикачів або крокових шукачів при появі в мережі замикання на землю почергово підключаються персоналом до трансформаторів струму нульової послідовності (ТТНП), що встановлені на кожній кабельній лінії.

Пристрій КСЗТ-1 автоматичного пошуку кабельної лінії зі стійким замиканням фази на землю визначає її по максимальному рівню струму вищих гармонік шляхом почергових вимірів на ТТНП. Інформація по каналу телесигналізації у вигляді умовного коду передається на диспетчерський пункт, де дешифратором перетворюється до чисел, що є найменуванням лінії.

При відсутності ТТНП на кабельних лініях для пошуку пошкодженого приєднання використовують струмовимірювальні кліщі. При вимірах пристрій УСЗ встановлюють на кліщі замість струмоз'ємного амперметра.

Якщо пристрої вибіркової сигналізації на підстанції відсутні або не дають бажаних результатів, то пошук пошкодженого приєднання відбувається шляхом переведу окремих приєднань з однієї системи (секції) шин на іншу, що працює без замикання на землю, або шляхом поділу електричної мережі в раніше передбачених місцях. Ці операції повинні здійснюватись таким чином, щоб при поділі мережі окремі її частки були повністю компенсовані. Для пошуку пошкодження інколи користуються почерговим короточасним відключенням ліній з вмиканням їх в роботу від АПВ або вручну.

Експлуатація мереж з ізольованою нейтраллю під час пошуку місця замикання фази на землю.

Одночасно з пошуком місця пошкодження в мережі повинні здійснюватися огляди працюючих реакторів і трансформаторів, до нейтралей яких вони підключені [3]. Це викликано тим, що тривалість безперервної роботи реакторів під струмом нор-

мується заводом для окремих відгалужень від 2 до 8 годин. Якщо пошук замикання на землю тривалий, то персонал повинен вести ретельний нагляд за температурою верхніх шарів масла в баці реактора, записуючи покази термометра кожні 30 хвилин. Максимальне перевищення температури верхніх шарів масла при цьому допускається до 100 °С. Якщо реактори встановлені на підстанціях, які обслуговуються виїзними бригадами, то після пошуку і відключення пошкодженої лінії здійснюється огляд реакторів з відміткою показів їх термометрів і поверненням в вихідне становище всіх сигнальних реле і пристроїв.

ВИКОНАННЯ РОБОТИ

1. Дослідження схеми контролю ізоляції з трьома однофазними трансформаторами напруги (рис.1).

а) Ввімкнути напругу і перевірити роботу схеми в нормальному режимі. Перемикач поставити в таке положення, коли жодна фаза не замкнута. Результати вимірювань занести до таблиці 1.

Таблиця 1- Нормальний режим.

U_A, B	U_B, B	U_C, B

б) Перевірити роботу схеми під час однофазного короткого замикання на землю. Перемикачем почергово замикати на землю фази А, В, С. Результати вимірювань занести до таблиці 2.

Таблиця 2- Однофазне замикання на землю.

Замкнута фаза	U_A, B	U_B, B	U_C, B
А			
В			
С			

2. Дослідження схеми контролю ізоляції з використанням 3-х фазного трансформатора напруги типу НТМИ-6 (рис.2).

а) Перевірити роботу схеми контролю ізоляції в нормальному режимі. Перемикач поставити в таке положення, коли жодна фаза не замкнута. Ввімкнути напругу. Результати вимірювань занести до таблиці 3.

Таблиця 3- Нормальний режим.

Напруга обмотки “розімкнутий трикутник”, В	U_A , В	U_B , В	U_C , В

б) Перевірити роботу схеми при однофазних замиканнях на землю. Перемикачем по чергово необхідно замикати на землю фази А, В, С. Результати вимірювань занести до таблиці 4.

Таблиця 4.- Однофазне замикання на землю.

Замкнута фаза	U_A , В	U_B , В	U_C , В	Напруга в обмотці “розімкнутий трикутник”, В
А				
В				
С				

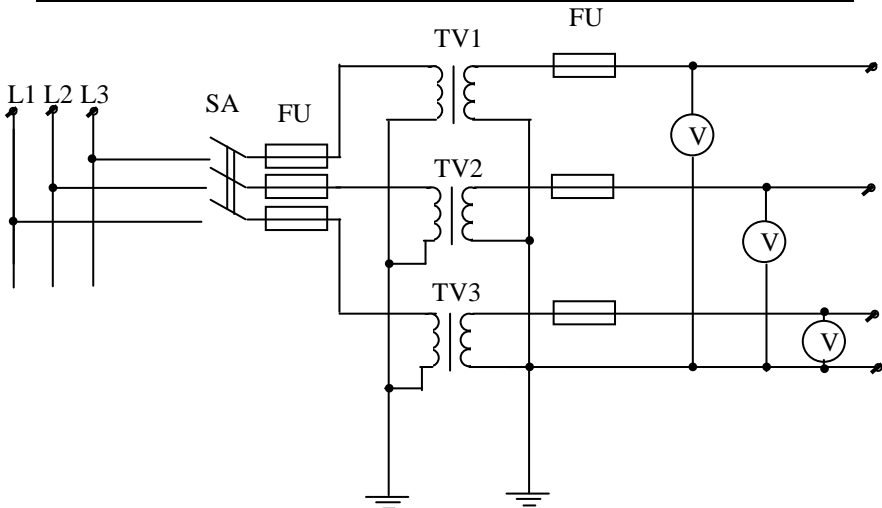


Рисунок 1 - Електрична схема контролю ізоляції в електричних мережах з ізолюваною нейтраллю з використанням трьох однофазних трансформаторів

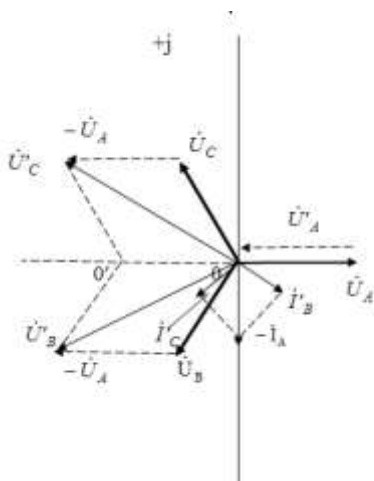
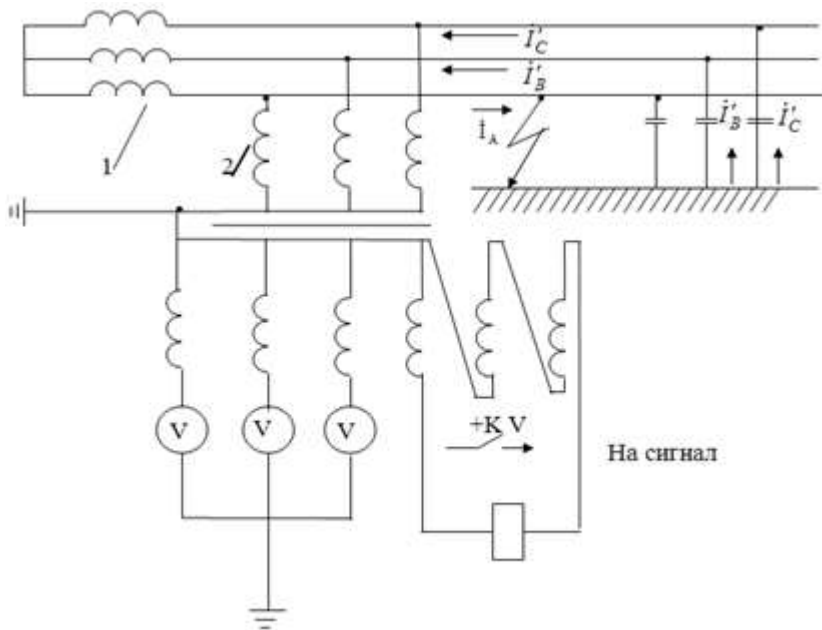


Рисунок 2 - Замикання фази на землю в мережі з ізолюваною нейтраллю: 1- трансформатор, що живить мережу; 2 – вимірювальний трансформатор напруги

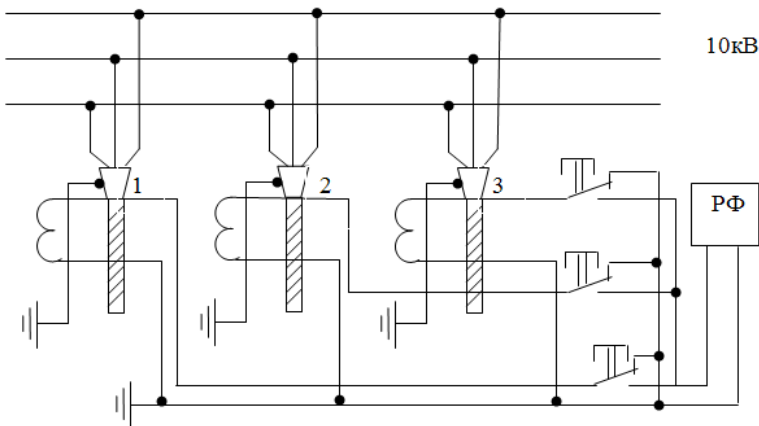


Рисунок 3 - Схема сигналізації замикання на землю з використанням розподільного фільтра (РФ): 1-3 – кабельні лінії

КОНТРОЛЬНІ ЗАПИТАННЯ

1. В чому небезпека замикання на землю в мережах з ізолюваною нейтраллю?
2. Які схеми контролю ізоляції в електричних мережах з ізолюваною нейтраллю Ви знаєте?
3. Які сигнальні пристрої використовують для сигналізації про замикання на землю в мережах з ізолюваною нейтраллю і пошук місця пошкодження?
4. Як відбувається пошук пошкодженого присьднання при відсутності пристроїв вибіркової сигналізації?
5. Які особливості експлуатації мереж з ізолюваною нейтраллю під час пошуку місця замикання на землю?
6. Які відміни векторних діаграм під час замикання на землю в мережах з ізолюваною нейтраллю і в мережах з компенсацією ємнісних струмів?

Навчальне видання

ДОСЛІДЖЕННЯ СХЕМ КОНТРОЛЮ ІЗОЛЯЦІЇ В ЕЛЕКТРИЧНИХ МЕРЕЖАХ З ІЗОЛЬОВАНОЮ НЕЙТРАЛЛЮ

Методичні вказівки
до виконання лабораторної роботи

Автори-укладачі:
ТРУНОВА Ірина Михайлівна,
ПАЗІЙ Володимир Григорович

Формат 60x84/16. Гарнітура Times New Roman
Папір для цифрового друку. Друк ризографічний.

Ум. друк. арк. 0,58.

Наклад ___пр.

Державний біотехнологічний університет
61002, м. Харків, вул. Алчевських, 44