



Міністерство освіти і науки України
ДЕРЖАВНИЙ БІОТЕХНОЛОГІЧНИЙ УНІВЕРСИТЕТ
Факультет енергетики, робототехніки та
комп'ютерних технологій
Кафедра електропостачання та
енергетичного менеджменту

ЕЛЕКТРИЧНІ УСТАНОВКИ І СИСТЕМИ ЕЛЕКТРОПОСТАЧАННЯ

Методичні вказівки
до виконання лабораторної роботи
«Випробування пристрою автоматичного вмикання резерву (АВР)
ліній та його елементів»
для здобувачів другого (магістерського) рівня вищої освіти
денної форми навчання
зі спеціальності 141 «Електроенергетика, електротехніка та
електромеханіка»

Харків
2023

Міністерство освіти і науки України
ДЕРЖАВНИЙ БІОТЕХНОЛОГІЧНИЙ УНІВЕРСИТЕТ
**Факультет енергетики, робототехніки та
комп'ютерних технологій**
**Кафедра електропостачання та
енергетичного менеджменту**

ЕЛЕКТРИЧНІ УСТАНОВКИ І СИСТЕМИ ЕЛЕКТРОПОСТАЧАННЯ

Методичні вказівки
до виконання лабораторної роботи
«Випробування пристрою автоматичного вмикання резерву (АВР)
ліній та його елементів» для здобувачів другого (магістерського)
рівня вищої освіти
денної форми навчання
зі спеціальності 141 «Електроенергетика, електротехніка та
електромеханіка»

Затверджено рішенням
науково-методичної ради
факультету енергетики,
робототехніки та комп'ютерних
технологій
Протокол № 3
від 22 лютого 2023 року

Харків
2023

УДК 621.31

С 31

Схвалено на засіданні кафедри
електропостачання та енергетичного
менеджменту Протокол №7 від 8.02.2023
р.

Рецензенти:

С. О. Тимчук, д-р техн. наук, проф., зав. кафедри автоматизації та комп'ютерно-інтегрованих технологій ДБТУ;

Ю. М. Хандола, канд. техн. наук, зав. кафедри електромеханіки, робототехніки, біомедичної інженерії та електротехніки ДБТУ.

С 31 Електричні установки і системи електропостачання: метод. вказівки до виконання лабораторної роботи «Випробування пристрою автоматичного вмикання резерву (АВР) ліній та його елементів» для здобувачів другого (магістерського) рівня вищої освіти денної форми навч. зі спец. 141 «Електроенергетика, електротехніка та електромеханіка» / Держ. біотехнол. ун-т; авт.-уклад.: О. А. Савченко, С.А. Попадченко – Харків: [б. в.], 2023. – 20 с.

Методичні вказівки розроблено відповідно до програми навчальної дисципліни. Видання включає теоретичну частину, алгоритм виконання лабораторної роботи, контрольні запитання та перелік рекомендованої літератури.

Видання призначена для здобувачів другого (магістерського) рівня вищої освіти денної форми навчання зі спеціальності 141 «Електроенергетика, електротехніка та електромеханіка».

УДК 621.31

Відповідальний за випуск: О. О. Мірошник, д-р техн. наук

© Савченко О. А., Попадченко С.А., 2023.

© ДБТУ, 2023

Лабораторна робота

«Випробування пристрою автоматичного вмикання резерву (АВР) ліній та його елементів»

1. МЕТА РОБОТИ:

1. Вивчення принципу роботи пристроїв АВР, вимог до їх виконання.
2. Дослідження реле мінімальної напруги, пускового елемента пристроїв АВР.
3. Випробування та налагодження пристрою АВР типу УАВР-01.

2. ЗВІТ ПО РОБОТІ ПОВИНЕН МАТИ:

1. Мету роботи.
2. Вимоги до роботи пристрою АВР ліній 10 кВ.
3. Електричну принципову схему досліджень, рис. 2.
4. Протокол досліджень.
5. Розрахунки уставок часу та напруги спрацювання пристрою записані в протокол.
6. Висновки.

3. ПОЯСНЕННЯ ДО РОБОТИ

Пристрої автоматичного вмикання резерву (АВР) використовуються для підвищення надійності електропостачання споживачів. Вони здійснюють автоматичне вмикання резервного джерела живлення або резервного обладнання після аварійного, а інколи оперативного, вимикання основного джерела живлення.

В лабораторній роботі пропонується випробування та налагодження пристрою АВР типу УАВР-01 виробництва

компанії «Релсіс», рис. 1.

Пристрої автоматичного перемикання живлення УАВР призначені для ввімкнення резервного джерела живлення (АВР) в схемах релейного захисту та автоматики на розподільчих пристроях об'єктів енергетики напругою від 6 до 35 кВ (УАВР-01) і 0,4 кВ (УАВР-02) з двома секціями збірних шин. УАВР можуть також забезпечувати автоматичне відновлення нормального режиму (ВНР) після успішного спрацювання АВР при наступному відновленні напруги на лінії живлення відключеного введення.

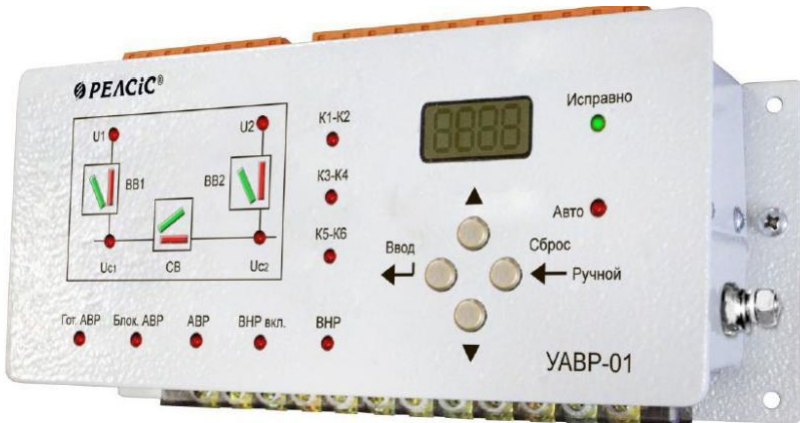


Рисунок 1 – Загальний вигляд пристрою АВР типу УАВР-01 виробництва компанії «Релсіс»

Технічні характеристики пристрою УАВР-01 наведені в табл. 1.

Таблиця 1 – Основні технічні характеристики пристрою УАВР-01

Параметр	Номінальне значення параметра
Кількість входів напруги	4
Номінальна входна напруга (лінійна), В	по виконаннях 100, 220, 380
Діапазон вимірюваних значень, % від $U_{ном}$	40 - 130
Основна похибка вимірювання напруги, %	$\pm 5,0$
Діапазон уставок по зниженню напруги, % від $U_{ном}$	60-80
Діапазон уставок по напрузі на справній секції для пуску АВР, % від $U_{ном}$	80 - 100
Уставки часу спрацювання, с дискретність - 0,1 с	0,5 - 30,0
Уставки часу готовності, с дискретність - 0,1 с	5,0 - 20,0
Споживана потужність, Вт, не більше	5

Для забезпечення безперебійності електропостачання сільських споживачів використовують схеми живлення

- від двох ліній 10 кВ, або 0,4 кВ;

- від двох трансформаторів; а з появою в сільському електропостачанні вітрових, дизельних та іншого виду електростанцій і від цього типу електростанцій.

Живлення споживача може здійснюватись від одного джерела - трансформатора або лінії, що називається основним, робочим, а інше знаходиться в резерві. За такою схемою резервний елемент недостатньо використовується. Частіше всього будується схема так, щоб основне і резервне джерело живлення знаходились в роботі.

Конструктивних та принципових рішень і схем пристроїв АВР значна кількість. Вони виконуються з урахуванням вимог технологічних процесів виробництв, техніки безпеки, управління тощо. Спільним для пристроїв АВР являються програми та вимоги дії. З урахуванням особливостей сільського електропостачання вимоги до роботи і будови пристрою АВР ліній (АВРЛ) 10 кВ для споживчих підстанцій 10/0,4 кВ такі:

1. АВР ліній (АВРЛ) здійснюється якщо вимкнеться основна (робоча) напруга релейним захистом, оперативно або помилково.

2. Дія АВРЛ повинна бути однократною.

3. Вмикання резервного живлення повинно здійснюватись лише після вимкнення вимикача основного живлення. Допускається оперативне вимкнення обох вимикачів за умов виведення пристрою АВР з дії для ремонту та оперативного обслуговування пристрою, трансформаторів.

4. АВРЛ повинно забезпечити автоматичне повернення до живлення від основного джерела (лінії).

5. АВРЛ має здійснюватись, якщо не буде напруги на одній із фаз основного і за умов наявності напруги резервного живлення.

6. Дії АВР не повинні приводити резервне джерело до перевантаження.

7. Дія АВР не повинна приводити до відключення основного і резервного джерела живлення при к. з. в мережі зони споживача.

8. Дія АВР не повинна приводити до зміни обертів двигунів приводу споживача, тобто лінії, що живлять

споживача повинні мати однакове фазування.

9. Час роботи пристрою АВР повинен бути мінімальним, достатнім для відновлення технологічного процесу виробництва за мінімальних збитків від перерви в електропостачанні.

10. Дія АВР узгоджується з дією релейного захисту основного і резервного джерел живлення.

Конструктивно пристрої АВР у своєму складі мають пускові елементи контролю наявності напруги основного і резервного джерел живлення, елементи витримки часу, та кола блокувань, "заборон", які забезпечують однократність дії, техніку безпеки, сигналізацію.

Спрацювання пристрою АВРЛ при зникненні напруги на основній лінії і наявності на резервній виконується за логічною операцією , (без врахування п .7 вищеназваних вимог), рівняння якої записується у вигляді:

$$y_1 = (x_1 + x_2 + x_3) \cdot (\overline{x_4} \cdot \overline{x_5} \cdot \overline{x_6}) \cdot D \uparrow 1, \quad (1)$$

де : y_1 - сигнал на вході до спрацювання вимикачів основної і резервної ліній;

x_1 , x_2 , x_3 - сигнали відсутності фазної напруги основного джерела живлення (логічна операція «АБО»);

$\overline{x_4}$, $\overline{x_5}$, $\overline{x_6}$ - сигнали наявності напруги резервного джерела живлення (логічна операція "І");

$D\uparrow$, - витримка часу на спрацювання пристрою АВР і перемикання до резервного живлення.

Дія автоматичного повернення при появі напруги на основній лінії виконується за логічною операцією:

$$\underline{y}_2 = \left(\overline{x}_7 \cdot \overline{x}_8 \cdot \overline{x}_9 \right) \cdot D \uparrow 2, \quad (2)$$

де $\overline{x}_7, \overline{x}_8, \overline{x}_9$ - сигнали появи напруги основного джерела живлення;

$D \uparrow 2$, - витримка часу повернення живлення споживача від основного джерела.

Витримка часу повернення може бути значно меншою за витримку часу спрацювання АВР до резервного живлення.

Логічна принципова схема пристрою АВРЛ, створена за рівняннями (1; 2), наведена на рис. 2.

Схема виконання АВРЛ з узгодженням із струмовим захистом значно складніша, але будується за таким же принципом.

Пристрій АВРЛ включає три контролюючі системи:

основного джерела живлення - 1,

резервного - 2,

споживача - 3.

У разі зникнення напруги в системі 1 і наявності її в системі 2 вихідним сигналом реалізованим логічними операціями «АБО» - «І» і витримкою часу на спрацювання, вмикається вимикач Q_1 основного джерела і вмикається вимикач Q_2 резервного. У разі появи напруги основного джерела вихідний сигнал y_2 формується логічною операцією «І», і після чого з витримкою часу вмикається вимикач Q_2 і вмикається Q_1 . Блоки пристрою можуть виконуватись як за допомогою електромагнітних реле, так і напівпровідникових логічних елементів.

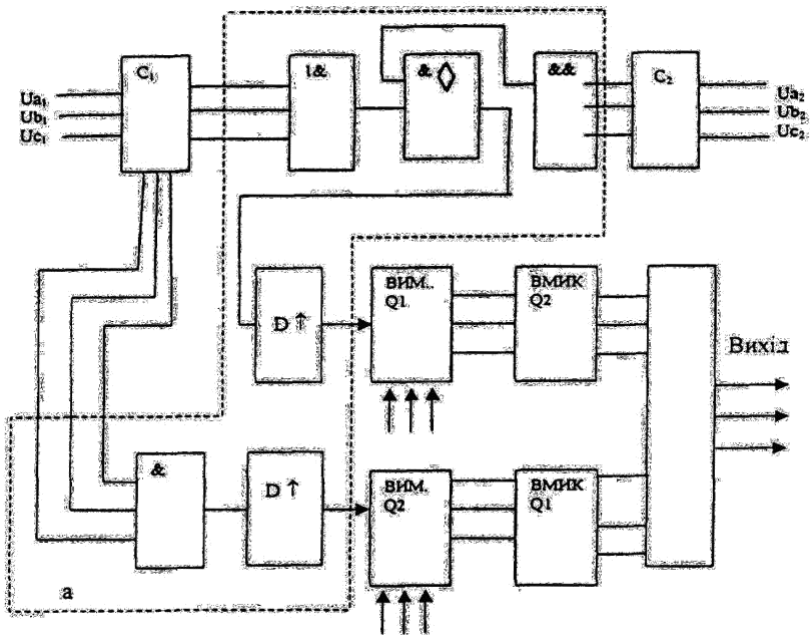


Рисунок 2 - Функціонально-логічна схема пристрою АВРЛ – (6)10 кВ:

C_1 , C_2 , – система вводу основного і резервного джерела живлення; C_3 – система виходу; Q_1 , Q_2 – вимикачі в системах основного і резервного живлення; а –структурно-логічна схема пристрою АВРЛ.

В якості пускових елементів (ПЕ) в схемах АВР можуть бути використані реле мінімальної напруги. Пусковий елемент мінімальної напруги повинен забезпечити пуск пристрою АВР у разі зниження і втрати напруги на основному джерелі з будь-яких причин, за винятком оперативного вимкнення пристрою АВР та в режимі перегорання запобіжника трансформаторів напруги, до

виходу яких підключені реле, забезпечуючи контроль та вимірювання величини напруги.

Елементи витримки (ЕВ) часу пристрою АВР (ПАВР) призначені для забезпечення селективності дії пускового елемента по відношенню до релейного захисту та автоматики типу АПВ.

Уставки спрацювання реле по напрузі визначаються за умови:

$$U_{C.P.} = U_{\min} \cdot \frac{1}{k_3 \cdot k_{П} \cdot n_H}, \text{ В}, \quad (3)$$

де : U_{\min} - мінімальна напруга мережі, кВ;

k_3 - коефіцієнт запасу, 1,1... 1,2;

$k_{П}$ - коефіцієнт повернення, для реле мінімальної напруги береться в інтервалі, 1,2...1,25;

n_H - коефіцієнт трансформації трансформатора напруги, 100.

Витримка часу роботи ЕВ пристрою АВР розраховується за формулою :

$$t_{cAB} = t_{P3max} + t_{АПВ} + t_3, \text{ с}, \quad (4)$$

де : t_{P3max} - максимальний час роботи релейного захисту, с;

$t_{АПВ}$ - роботи пристрою АПВ;

t_3 - час запасу (селективності), який для АВР ліній приймається в інтервалі 2...5с.

4. ПІДГОТОВКА ДО ВИКОНАННЯ РОБОТИ

1. Уважно прочитайте розділ III "Пояснення до роботи" методичних вказівок.

2. Вивчіть вимоги виконання та роботу пристрою АВР ліній, функціонально-логічну схему, рис. 1. та рівняння (1, 2) логічної роботи АВРЛ.

3. Згідно номера бригади (табл.1) зробіть розрахунок і визначте уставки спрацювання реле за напругою (3) та часом спрацювання (4).

4. Зробіть креслення схеми випробування пускового елемента пристрою АВРЛ на базі реле мінімальної напруги типу НЛ7, рис.2.

5. Підготуйте протокол (форма наводиться) дослідження реле НЛ7 та пристрою АВРЛ.

5. ПОСЛІДОВНІСТЬ ВИКОНАННЯ РОБОТИ

1. За рис. 2 зібрати на лабораторному стенді електричну схему дослідження реле типу НЛ7, розробленого і виготовленого ВАТ «Електротехнічний завод» РЕЛСІС - складової частини пристрою АВР.

2. Виставте уставку реле по напрузі спрацювання, розраховану за формулою (3), прийнявши первинну напругу згідно номера бригади.

3. На випробувальному стенді регулятор напруги поставте в мінімальне (нульове) положення. Перевірте щоб між клемми "БК" стенда була перемичка, якщо вона відсутня, то поставте.

4. У керівника робіт отримайте дозвіл на проведення

досліджень і після перевірки схеми та отримання дозволу приступайте до виконання досліджень та випробування реле мінімальної напруги.

Визначте коефіцієнт повернення реле згідно протоколу досліджень, проведіть для двох уставок мінімальної та розрахункової, по трьом замірам напруг.

Таблиця 2

№ бригади	1	2	3	4	5	6
Первинна напруга, кВ	10,5	10	9,5	11	10,1	10,2
Час роботи релейного захисту, с	2	1,5	1,4	2,5	1,5	1,2
Час запасу, с	5	4	3	3,5	4,5	2,5

5. Включіть автоматичний вимикач живлення лабораторного стенду, а потім тумблер живлення лабораторного стенду.

Тумблер вибору режиму навантаження на панелі випробувального блоку поставте в положення "розетка" 0...250 V.

Регулятором напруги, контролюючи вольтметром виставте напругу по величині, згідно номера бригади, таблиця 1:

$$U = \frac{U_{1min}}{k_{пгн}},$$

де: U_2 - лінійна напруга мережі,
 U_{1min} - вторинна напруга, В,
 $k_{пгн}$ - коефіцієнт трансформації трансформатора напруги, 100.

6. Регулятором напруги знизуйте напругу до спрацювання реле. Зафіксуйте величину напруги спрацювання реле. Якщо будуть незначні відхилення в межах $\pm 10\%$ від розрахункової величини спрацювання реле (3), то змістіть уставку по шкалі реле «більше» або «менше». Для розрахункової величини напруги спрацювання реле визначте за допомогою досліду коефіцієнт повернення.

Випробування реле проводяться шляхом збільшення або зменшення напруги в межах уставки реле. Дані дослідження та налагодження роботи реле записуйте в таблицю протоколу.

8. Вимкніть автоматичний вимикач живлення стенду.
9. Регулятор напруги поставте в нульове (min) положення. Розберіть схему випробування реле напруги.
10. На реле часу виставте уставку спрацювання пристрою АВР ліній, розраховану за формулою (4).
11. За рис. 3 зберіть електричну схему випробування пристрою АВР. Пусковий елемент, реле напруги, включено на одну фазу.
12. Отримайте у керівника робіт дозвіл на випробування пристрою АВР.
13. Після отримання дозволу на проведення досліджень

вимкніть один штепсель із гнізда розетки живлення електричного секундоміру.

14. Ввімкніть автоматичний вимикач живлення лабораторного стенду та тумблер живлення випробувального блоку. Регулятором напруги установіть напругу згідно пункту 6 "виконання роботи".

15. Ввімкніть в гніздо розетки 220В штепсель живлення реле напруги. Реле напруги спрацює. Контакти реле напруги замикаються в колі живлення реле часу. Реле часу спрацьовує і замикає контакти в колі контролю та зупинки секундоміра. Секундомір зупиняється, імітує подачу сигналу вмикання вимикача резервного живлення. Вимикання вимикача основного живлення забезпечується проміжними контактами реле часу.

Таким чином, реалізується логічна операція, за рівнянням (1) спрацювання на резервне живлення.

Вимкніть автоматичний вимикач живлення лабораторного стенду. Дані випробування схеми АВРЛ, висновки та недоліки в роботі занести в протокол.

16. Дані досліду покажіть керівникові роботи, і після затвердження вимкніть тумблери, поставте їх в початкове положення.

Розберіть електричну схему досліду. Приведіть до нормального стану робоче місце і здайте його керівникові робіт.

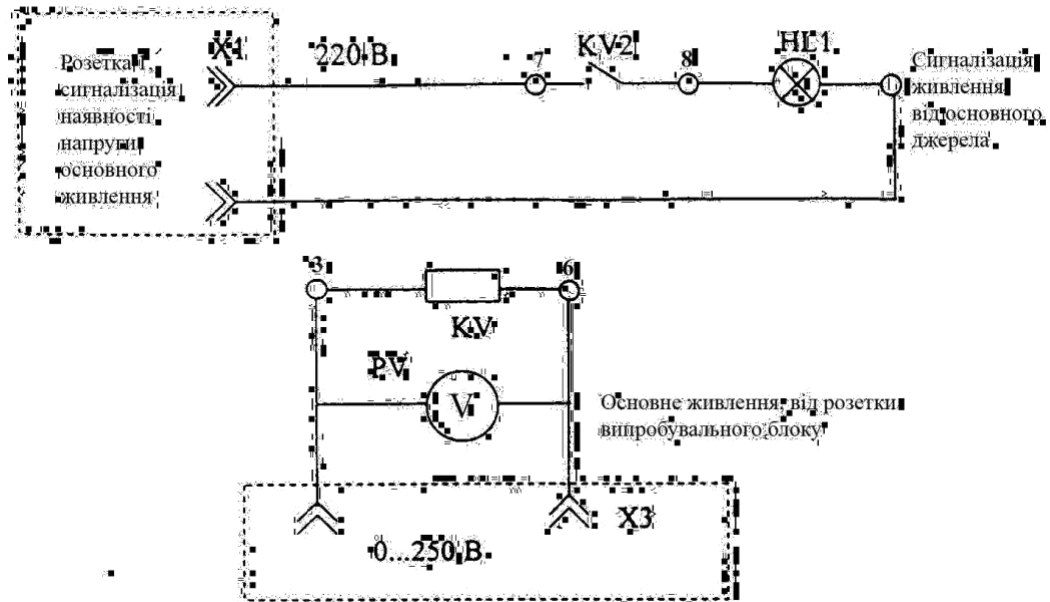


Рисунок 3 - Схема випробування реле мінімальної напруги типу НЛ7

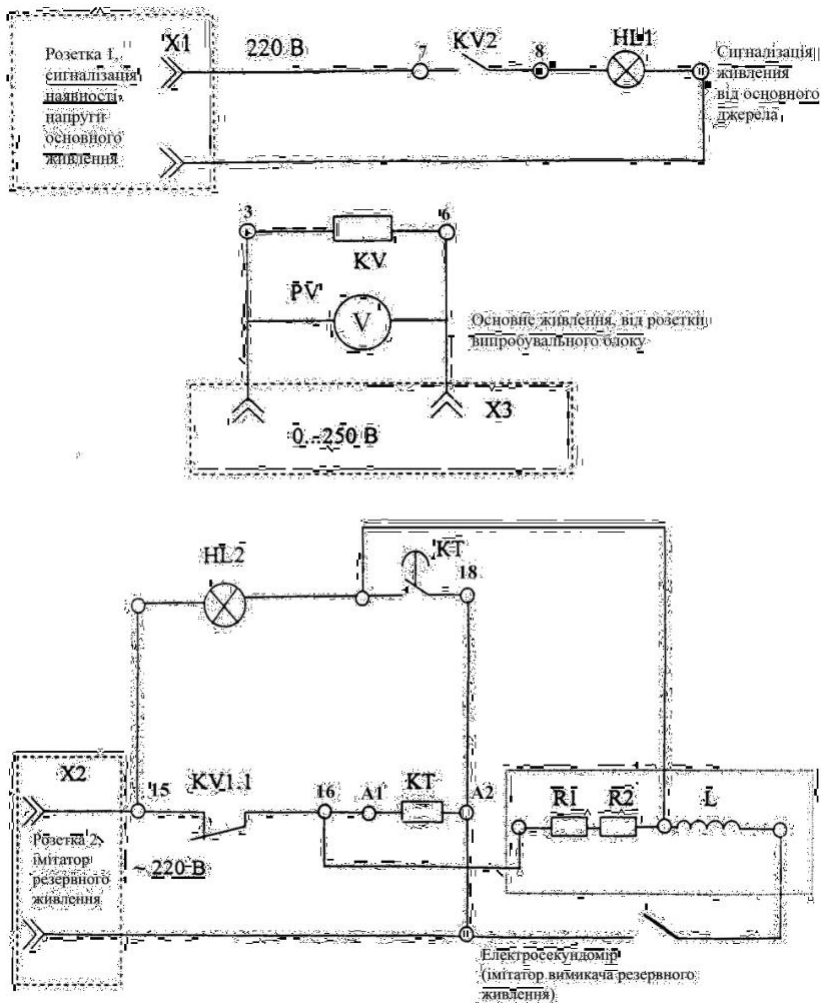


Рисунок 4 - Схема випробування пристрою АВРЛ:
 X1, X2 – розетки на панелі лабораторного стенду; X3 – розетка випробувального блоку.

ДБТУ
КАФЕДРА «Електропостачання с. г.»
Лабораторія РЗ і А

ПРОТОКОЛ ДОСЛІДЖЕННЯ

Пристрій (реле) _____
(вказати тип і заводський номер реле)

Бригада в складі _____

по електричній схемі (вказується принципова електрична схе-ма) провела випробування реле напруги типу НЛ7.

Дані випробування занесені в таблицю 1.

Таблиця 1.

Напру га у ставк и, В	Напруга спрацювання				Напруга повернення				Коеф іцієн т пове рнен ня, Кп
	U_{c1}	U_{c2}	U_{c3}	$U_{c.cep}$	U_{n1}	U_{n2}	U_{n3}	$U_{n.cep}$	
$U_{y.min}$									
$U_{y.pozp}$									

При виконанні досліджень використовувалась апаратура та вимірювальні прилади.

Таблиця 2.

Назва приладу	Система	Заводський номер	Номинальні величини	Клас точності	Примітка

Результати досліджень і основні характеристики роботи пристрою АВРЛ :

1. Уставка по часу.

2. _____

Висновки _____

(відповідає технічному паспорту або не відповідає, вказати

неполадки в роботі пристрою АВР та його елементів.)

Дата _____

Підписи:

Бригадир _____

Члени бригади _____

КОНТРОЛЬНІ ЗАПИТАННЯ

1. Призначення пристрою АВР.
2. Типи пристроїв АВР.
3. Поясніть необхідність роботи АВР згідно кожної вимоги їх дії.
4. Чому в експлуатації використовується велика кількість різних типів АВР?
 5. Чому АВР ліній 10 кВ, які використовуються для споживчих підстанцій 10/0,4 кВ потрібно використовувати їх з автоматичною дією поверненням до живлення від основної лінії.
 6. Розрахунок напруги спрацювання реле ПЕ та часу спрацювання різних типів пристроїв АВР.
 7. Техніка безпеки та робота персоналу з пристроями АВР.
 8. Які міри безпеки повинні забезпечуватись при роботі з схемами управління приводами з магнітними пускачами та автоматичними вимикачами.

ЛІТЕРАТУРА

1. Будзко И.А., Зуль М.М. Электроснабжение сельского хозяйства.- М.:Агропромиздат, 1990.-496 с. (с.337-343, 425-434).

2. Копьев В.Н. Релейная защита. Принципы выполнения и применения: учебное пособие. - Томск: Изд-во Томского политехнического университета, 2009. - 153 с.

3. Мельников М. А. Релейная защита и автоматика элементов систем электроснабжения промышленных предприятий: учебное пособие / М. А. Мельников – Томск: Изд-во Томского политехнического университета, 2008 – 218 с.

4. Притока І.П. Електропостачання сільського господарства.-К.: Вища школа, 1983.-343 с. (с.295-307).

Навчальне видання

ЕЛЕКТРИЧНІ УСТАНОВКИ І СИСТЕМИ ЕЛЕКТРОПОСТАЧАННЯ

Методичні вказівки
до виконання лабораторної роботи
«Випробування пристрою автоматичного вмикання резерву (АВР) ліній та
його елементів»

Автори-укладачі:
САВЧЕНКО Олександр Анатолійович
ПОПАДЧЕНКО Світлана Анатоліївна

Формат 60×84/16. Гарнітура Times New Roman Папір
для цифрового друку. Друк ризографічний. Ум. друк.
арк. 0,6. Наклад 100 пр.

Державний біотехнологічний університет
61002, м. Харків, вул. Алчевських, 44

